

413462

1er. CERTIFICADO



F.E. 26-5-75

Int. Cl. ³	H01M 6/18

Memoria Descriptiva

sobre:

MEJORAS INTRODUCIDAS EN EL OBJETO DE LA PATENTE PRINCIPAL Nº 331.093, CONCEDIDA EL 13 DE MARZO DE 1967, SOBRE: PERFECCIONAMIENTOS EN LA CONSTRUCCION DE PILAS ELECTRICAS HERMETICAS.

=====

Solicitante: PILAS SECAS TUDOR, S.A., entidad española, residente en:
Guzmán el Bueno, nº 78 -MADRID-15

=====

En la Patente principal nº 331.093 se describe y reivindica unos perfeccionamientos en la construcción de pilas eléctricas herméticas, que consisten esencialmente en dotar a dichas pilas de un cierre totalmente eficaz tanto en su duración como en su hermeticidad.

5.



Dicho cierre hermético se logra según dicha Patente principal dotando a la pila de una funda de material plástico, cartón o similar, la cual por su parte inferior se rebordea junto con un fondo metálico superpuesto formando un todo y produciendo un cierre perfecto debido a la incustración de la funda en el dobléz o rebordeado que se forma en el fondo metálico. El cierre de la parte superior de la funda se consigue también mediante rebordeado de la misma, junto con la pared del depósito de la pila, reborde que apoya sobre la tapa de la misma. Tanto el rebordeado superior como inferior se consiguen, por ejemplo, mediante presión sobre los bordes previamente conformados de manera adecuada.

Según dicha Patente principal el sistema de cierre se simplifica, haciendo que la tapa de la pila y la funda de la misma constituyan una sola pieza, con lo que el rebordeado tendría que realizarse únicamente con el borde interior de la funda.

Asimismo en la página 5 líneas 1 a 7 de la memoria descriptiva de la citada Patente principal se indica que en igual forma que se efectúa el rebordeado inferior mediante el fondo mediante el fondo metálico, se podría proceder con el rebordeado superior sin más que sustituir la tapa de plástico por otra metálica que presentase una pared periférica vertical, como en el caso del fondo, sobre la cual y junto con la misma se rebordease el extremo superior de la funda, no siendo por lo tanto necesario prolongar la pared del depósito para conseguir el cierre.

En la práctica se ha demostrado convenientemente el que para algunas aplicaciones las pilas presenten su tapa metálica, tal y como se ha indicado anteriormente. Sin embargo al igual que para el caso en que dicha tapa era de plástico, cuando dicha tapa es metálica también se logra una mejor hermetización así como una mayor simplificación en el montaje, si dicha funda de plástico se inyecta no



bre la tapa metálica formando una sola unidad constructiva.

Por lo tanto el presente Certificado de Adición tiene por objeto unas mejoras en el objeto de la Patente principal que consisten esencialmente en obtener una mejor hermetización del borde superior de la pila haciendo que la tapa metálica y la funda de plástico formen una sola pieza inyectando dicha funda de plástico sobre la tapa metálica.

5.

Las ventajas y detalles de la presente adición se apreciarán con mayor claridad en la descripción detallada que de un ejemplo de realización se hace con referencia al plano adjunto, en el cual se muestra un alzado seccionado de un tipo de pila que adopta el sistema de cierre objeto de la invención.

10.

Según dicha figura, la pila que incorpora los principios de la invención comprende al igual que en la Patente principal, un recipiente metálico 2 que aloja los elementos necesarios para su función, presentando en su parte central superior el electrodo de carbón 3 que constituye el polo positivo de la pila. Dicha pila está recubierta exteriormente mediante la funda de plástico 4 que por su parte inferior está doblada formando un reborde 5 con el faldón circunferencial del borde del fondo metálico 6, con lo que se logra la hermeticidad de dicho fondo.

15.

20.

Según los principios de la presente adición la parte superior de dicha pila se cierra hermeticamente mediante una tapa metálica 7 provista de un alojamiento 8 para el polo positivo 3.

25.

Dicha tapa metálica 7 forma una sola pieza con la funda 4 mediante incorporación de dicha tapa metálica durante el proceso de inyección de la funda 4.

30.

Para un mejor posicionamiento del electrodo de carbón la funda 4 se puede prolongar por debajo de la tapa metá-

lica 7 formando el collarín 9 con lo cual se obtiene el necesario aislamiento entre el recipiente metálico 2 y la tapa metálica 7, según se muestra en el ejemplo de ejecución representado.

-N O T A-

5. Descrita suficientemente la naturaleza del invento, así como la manera de realizarlo en la práctica, debe hacerse constar que las disposiciones anteriormente indicadas son susceptibles de modificaciones de detalle en cuanto no alteren su principio fundamental, siendo lo que constituye la esencia del referido invento y por
10. lo que se solicita ler Certificado de Adición en España, sobre: Mejoras introducidas en el objeto de la Patente principal nº 331.093, concedida el 13 de marzo de 1967, sobre: PERFECCIONAMIENTOS EN LA CONSTRUCCION DE PILAS ELECTRICAS HERMETICAS; caracterizándose por lo siguiente:
15. 14.- Mejoras introducidas en el objeto de la Patente principal nº 331.093, concedida el 13 de marzo de 1967, sobre: Perfeccionamientos en la construcción de pilas eléctricas herméticas, que comprenden un recipiente o vaso metálico recubierto mediante una funda tubular de material plástico, cuyo borde inferior se rebordea so
20. bre y junto con una pared metálica adyacente del fondo metálico de manera que el borde de dicha funda quede comprimido entre la pared metálica del fondo después de rebordeada, caracterizadas porque la tapa, que es metálica, se incorpora a la funda de plástico formando una sola pieza mediante inyección de dicha funda de plástico sobre los bordes
25. libres de dicha tapa.
- 28.- Mejoras según la reivindicación 14, caracterizadas porque la funda de plástico se prolonga por debajo de la tapa metálica, con lo cual, al tiempo que forma el collarín para el correcto posicionamiento del electrodo positivo, proporciona el neces-
30. rio aislamiento entre el recipiente o vaso y la tapa metálica.

413462



-5-

3a.- Mejoras introducidas en el objeto de la Patente principal nº 331.093, concedida el 13 de marzo de 1967, sobre: Perfeccionamientos en la construcción de pilas eléctricas herméticas, tal y como queda sustancialmente descrito en la presente memoria e ilustrado en los dibujos adjuntos.

Esta memoria consta de 5 hojas escritas a máquina por una sola cara.

Madrid, 0 ABR. 1975

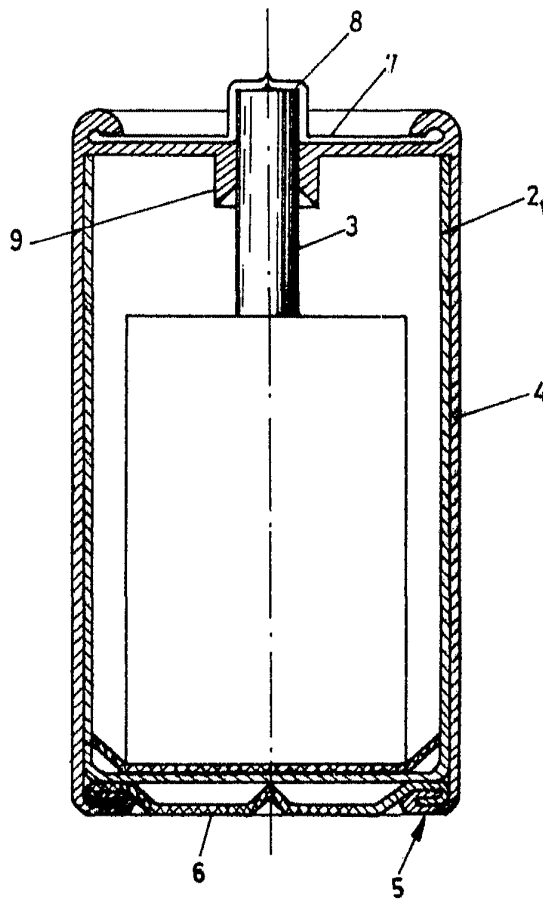
PILAS SECAS TUDOR, S.A.

A. GARCÍA FERRÁS Y CORDERO
D. F. Firmados L. Gallo Forcadell

413462

PILAS SECAS TUDOR, S.A.

HOJA UNICA



ESCALA VARIABLE

20 JUN 1958
DISEÑO DE TUBERÍA
DISEÑO DE TUBERÍA
[Handwritten signature]

ESCALA VARIABLE.