



413207

413207

~~XXXXXXXXXX~~

Int. Cl. E02F

F.c. 9-4-75

P A T E N T E D E I N T R O D U C C I O N

por diez años,

para todo el territorio español, por "PERFECCIONAMIENTOS INTRODUCIDOS EN LAS MAQUINAS EXCAVADORAS", a favor de D. ANDRES ESTELA ALEU, de nacionalidad española, con domicilio en Barcelona , Calle Lauria nº 59, 5º, 1ª.

M E M O R I A D E S C R I P T I V A

5 La presente Patente de Introducción se refiere, como su título indica, a unos perfeccionamientos introducidos en las máquinas excavadoras que permiten utilizar unos órganos activos de excavación fácilmente separables con respecto a las estructuras de soporte que sirven de medios de apoyo y acoplamiento para los órganos actiyos anteriores, de modo que la conexión entre ambos tipos de elementos y estructuras se realiza valiéndose de órganos de sujeción parcial y elásticamente deformables consiguiéndose, de conformidad con los presentes perfeccionamientos que las superficies de contacto sean

10

413207



distribuidoras de los esfuerzos que se han de transmitir de una a otra parte, con lo que se aminoran al máximo los grandes desgastes usuales en este tipo de máquinas.

5 Estos perfeccionamientos están caracterizados por el
hecho de utilizar en dichas máquinas y combinadamente, unos
órganos activos de excavación fácilmente separables con res-
pecto a unas estructuras de soporte que sirvan de medio de
apoyo y acoplamiento para los órganos activos anteriores, to-
do ello junto con unos órganos de sujeción, parcialmente de-
10 formables, elásticamente, dispuestos para unir y conectar, a
voluntad , cada órgano activo de excavación con la estructu-
ra de soporte que le corresponde cuando ambos elementos que-
dan acoplados entre sí, con la particularidad consistente en
que la parte del órgano activo de excavación y la correspon-
15 diente parte de la estructura de soporte que lo sostiene son
sensiblemente complementarias y presentan, ambas partes, unos
asientos y superficies de contacto mutuo que corresponden
sensiblemente a porciones de superficies de revolución, dis-
tribuidoras de los esfuerzos transmitidos desde los menciona-
20 dos órganos activos a las estructuras de soporte que les co-
rresponden, mientras que, cada órgano de sujeción de las dos
partes acopladas, posee unas superficies que se ponen en con-
tacto o en su caso quedan enclavados, de una parte, con el
correspondiente órgano activo de excavación y, de otra parte,
25 con su correspondiente estructura de soporte para transmitir
los citados esfuerzos-interna y selectivamente-utilizando pa-
ra ello, por lo menos, una superficie ondulada e intermedia
de contacto mutuo entre las dos piezas separadas pero acopla-
das que constituyen cada órgano de sujeción, y ambas piezas
30 constitutivas del órgano de sujeción están adaptadas para



413207

encajar, a presión y previa su deformación parcial elástica, en los correspondientes alojamientos habilitados en la zona de aplicamiento mutuo entre el órgano activo de excavación y su correspondiente estructura de soporte.

5 Las ventajas anteriores sobre lo hasta la fecha conocido y practicado en nuestro país son derivadas de la propia naturaleza de los presentes perfeccionamientos introducidos en el tipo de máquina considerada, habiéndolo aconsejado al peticionario formular la presente solicitud de Patente de Introducción, con el fin de que se le conceda la explotación en exclusiva en nuestro país de estos perfeccionamientos, todo ello de conformidad con lo que previene la vigente legislación sobre esta materia, ya que se vienen aplicando en el extranjero con gran éxito desde hace tiempo.

10 Con el fin de facilitar la buena comprensión de la presente patente se ha creído conveniente acompañar unos dibujos en los que se muestran en que consisten estos perfeccionamientos de acuerdo con un ejemplo de aplicación tomado a título enunciativo y sin carácter alguno limitativo puesto que pueden conseguirse otras realizaciones igualmente comprendidas en el objeto definido más adelante en la Nota reivindicatoria.

15 De conformidad con lo que se muestra en los diseños anexos puede apreciarse como los perfeccionamientos a que se contrae la patente, según el modo específico de realización tomado como ejemplo, recae sobre el hecho de utilizar unos órganos activos de excavación -10- con su punta activa -10', fácilmente separables con respecto a unas estructuras de soporte -11-, que sirven de medio de apoyo y acoplamiento para los órganos activos anteriores -10-, todo ello combinado con



73

413207

unos órganos de sujeción 13-14, parcial y elásticamente de-
 formables, dispuestos para unir y conectar, a voluntad, ca-
 da órgano activo de excavación -10- con la estructura de so-
 porte -11- que le corresponde cuando ambos elementos 10-11
 5 quedan acoplados entre sí, con la particularidad consistente
 en que la parte -10-₁ del órgano activo -10- de excavación y
 la correspondiente parte -11-₁ de la estructura de soporte
 -11- que lo sostiene son sensiblemente complementarias y pre-
 sentan, ambas partes, unos asientos y superficies de contacto
 10 mutuo que corresponden a partes o porciones de superficies
 de revolución, distribuidoras de los esfuerzos transmitidos
 desde los mencionados órganos activos -10- a las estructuras
 de soporte -11- que les corresponden, mientras que, cada ór-
 gano de sujeción 13-14 de las dos partes acopladas 10 -11 -,
 15 posee unas superficies 13 -13 - que se ponen en contacto o
 quedan enclavados, de una parte, con el correspondiente ór-
 gano activo de excavación -10- y, de otra parte, +13 -14 -
 con su correspondiente estructura de soporte +11-₃ para trans-
 20 mitir los citados esfuerzos-interna y selectivamente-utilizan-
 do para ello, por lo menos, una superficie ondulada -14 - e
 intermedia de contacto entre las dos piezas separadas pero
 acoplables 13-14 que constituyen cada órgano de sujeción, y
 ambas piezas constitutivas del órgano de sujeción están adap-
 25 tadas para encajar, a presión y previa su deformación, par-
 cial elástica, en los correspondientes alojamientos 15-16-17
 habilitados en 10 y 11 y en la zona de acoplamiento mutuo en-
 tre el órgano activo de excavación y su correspondiente es-
 tructura de soporte.

30 Descrito suficientemente en que consisten estos per-
 feccionamientos, se comprende que puedan introducirse en los

413207



5 mismos cualesquiera modificaciones de detalle de estimen convenientes siempre que con ello no se modifique la esencialidad de los mismos, a cuyo fin se declaran no divulgadas, practicadas ni puestas en ejecución en España las siguientes reivindicaciones que constituyen la

N O T A R E I V I N D I C A T O R I A

10 1ª.- "PERFECCIONAMIENTOS INTRODUCIDOS EN LAS MAQUINAS EXCAVADORAS", caracterizados por el hecho de utilizar en dichas máquinas y combinadamente, unos órganos activos de excavación fácilmente separables con respecto a unas estructuras de soporte que sirven de medio de apoyo y acoplamiento para los órganos activos anteriores, todo ello junto con unos órganos de sujeción, parcialmente deformables, elásticamente, dispuestos para unir y conectar, a voluntad, cada órgano activo de excavación con la estructura de soporte que le corresponde cuando
15 ambos elementos quedan acoplados entre sí, con la particularidad consistente en que la parte del órgano activo de excavación y la correspondiente parte de la estructura de soporte que lo sostiene son sensiblemente complementarias y presentan, ambas partes, unos asientos y superficies de contacto mutuo que corresponden sensiblemente a porciones de superficies de revolución, distribuidoras de los esfuerzos transmitidos desde los
20 mencionados órganos activos a las estructuras de soporte que les corresponden, mientras que, cada órgano de sujeción de las dos partes acopladas, posee unas superficies que se ponen en contacto o en su caso quedan enclavados, de una parte, con el correspondiente órgano activo de excavación y, de otra parte, con su correspondiente estructura de soporte para transmitir los citados esfuerzos-interna y selectivamente-utilizando para ello, por lo menos, una superficie ondulada e intermedia
25 de mutuo contacto entre las dos piezas separadas pero acopla-

30

413207



bles que constituyen cada órgano de sujeción, y ambas piezas constitutivas del órgano de sujeción están adaptadas para encajar, a presión y previa su deformación parcial elástica, en los correspondientes alojamientos habilitados en la zona de acoplamiento mutuo entre el órgano de excavación y su correspondiente estructura de soporte.

5
2ª.- PERFECCIONAMIENTOS INTRODUCIDOS EN LAS MAQUINAS EXCAVADORAS.

10
Todo tal y conforme queda descrito y reivindicado en la Memoria descriptiva que antecede y que cuenta con seis hojas escritas a máquina por una sola de sus caras y un plano que la ilustra.

Madrid, 31 de Marzo de 1.973

ANDRES ESTELA ALEU
P.A. JORGE VILLASECA
P.P.

19
Pg

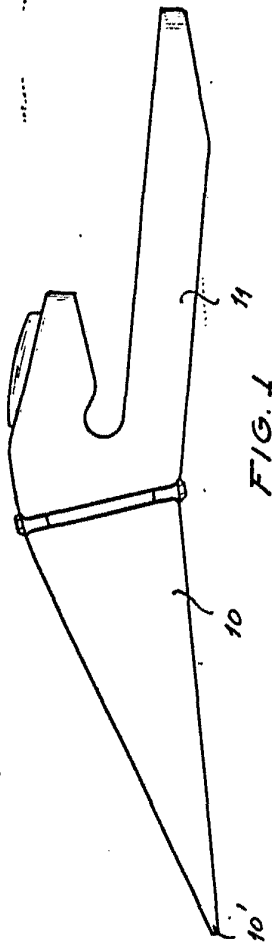


FIG. 1

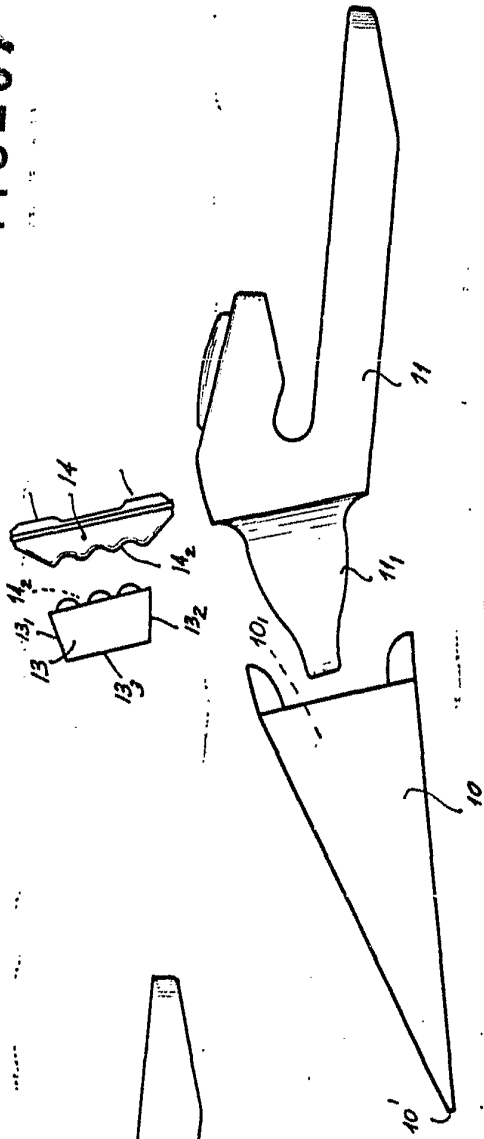


FIG. 3

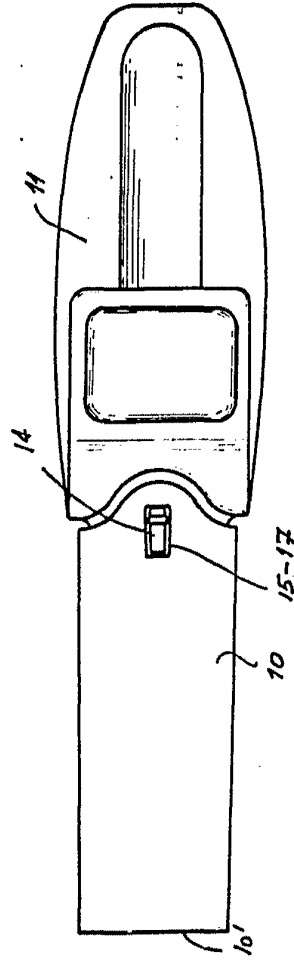


FIG. 2

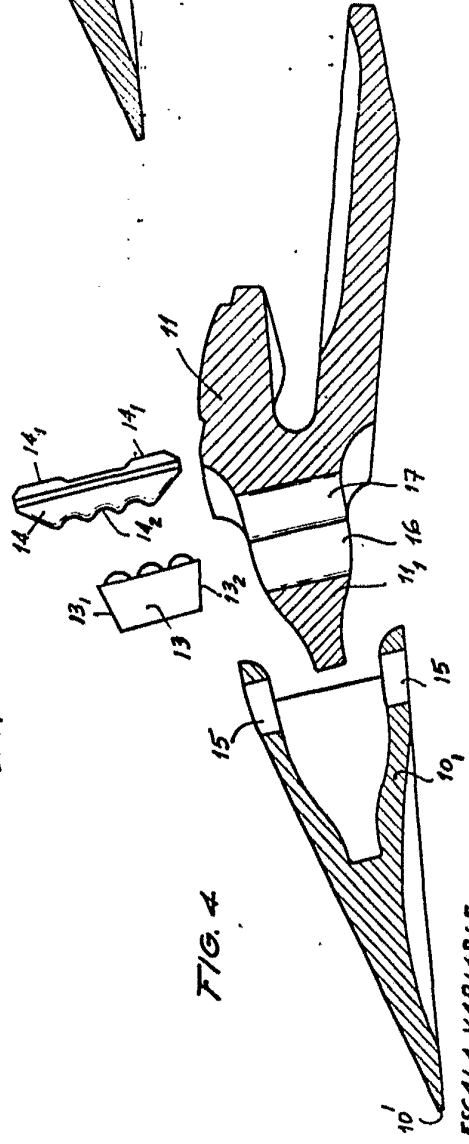


FIG. 4

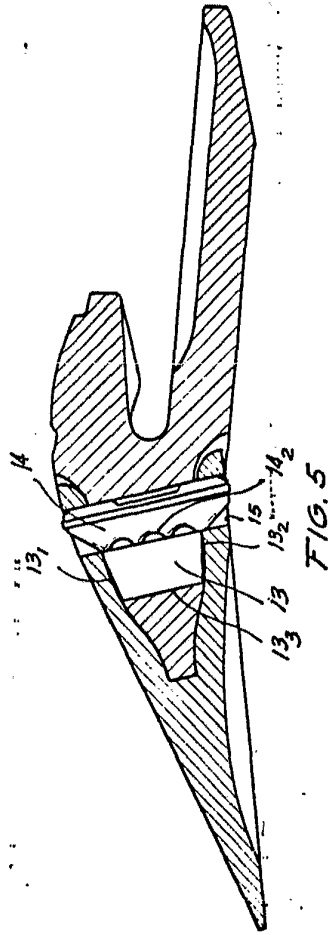


FIG. 5

Madrid, 5 de Marzo de 1973
 p.a. *[Signature]*
 p.p.

ESCALA VARIABLE

413207

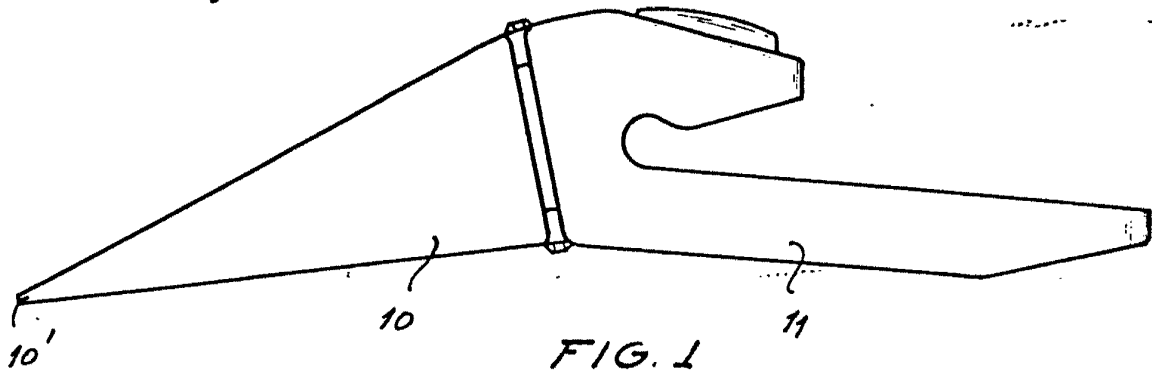


FIG. 2

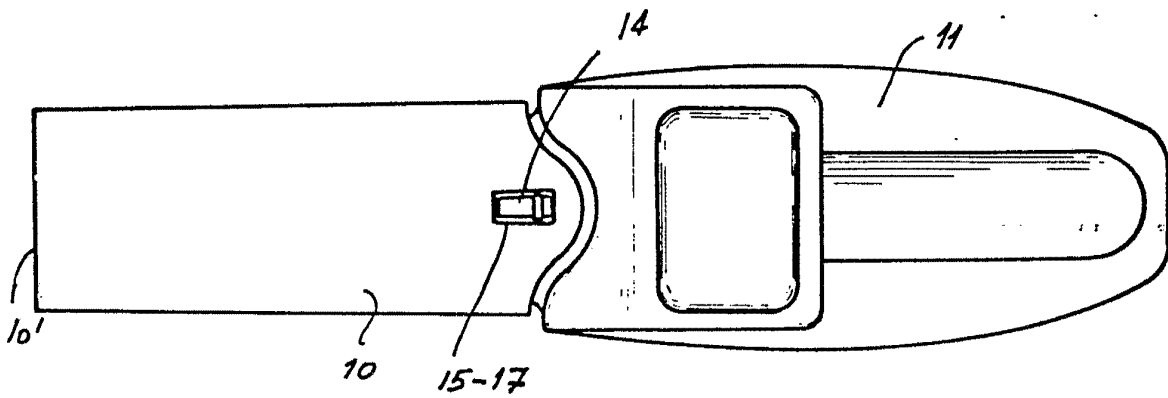
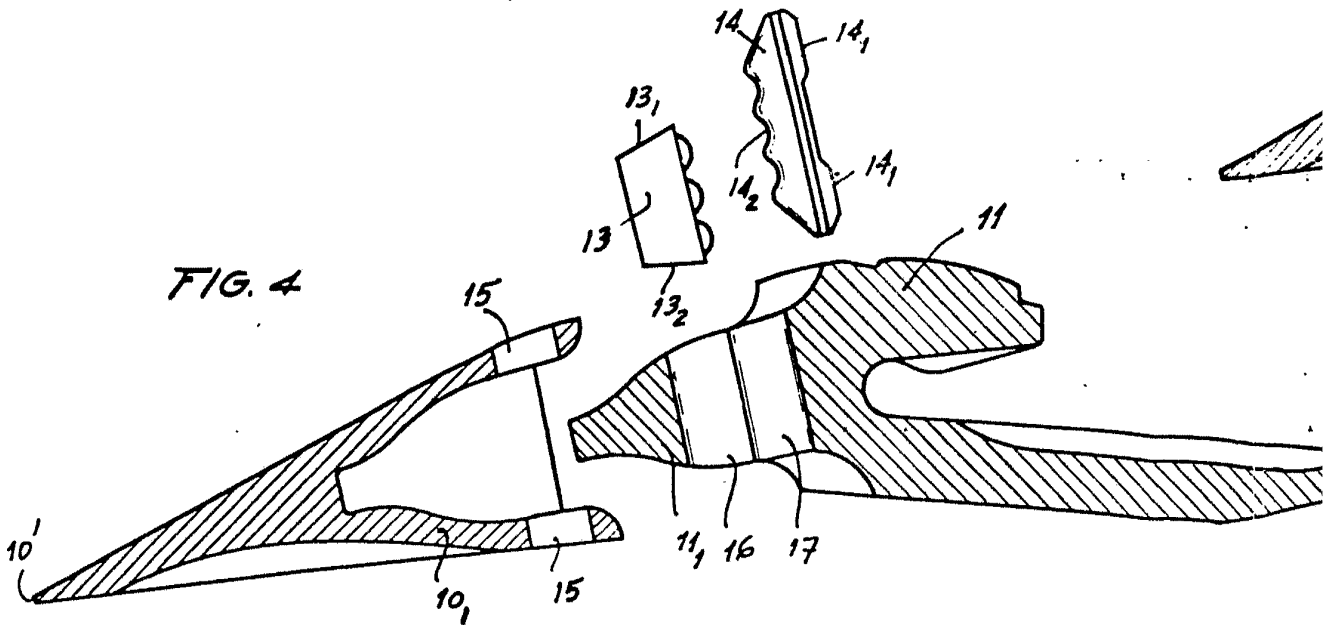


FIG. 4



ESCALA VARIABLE



413207

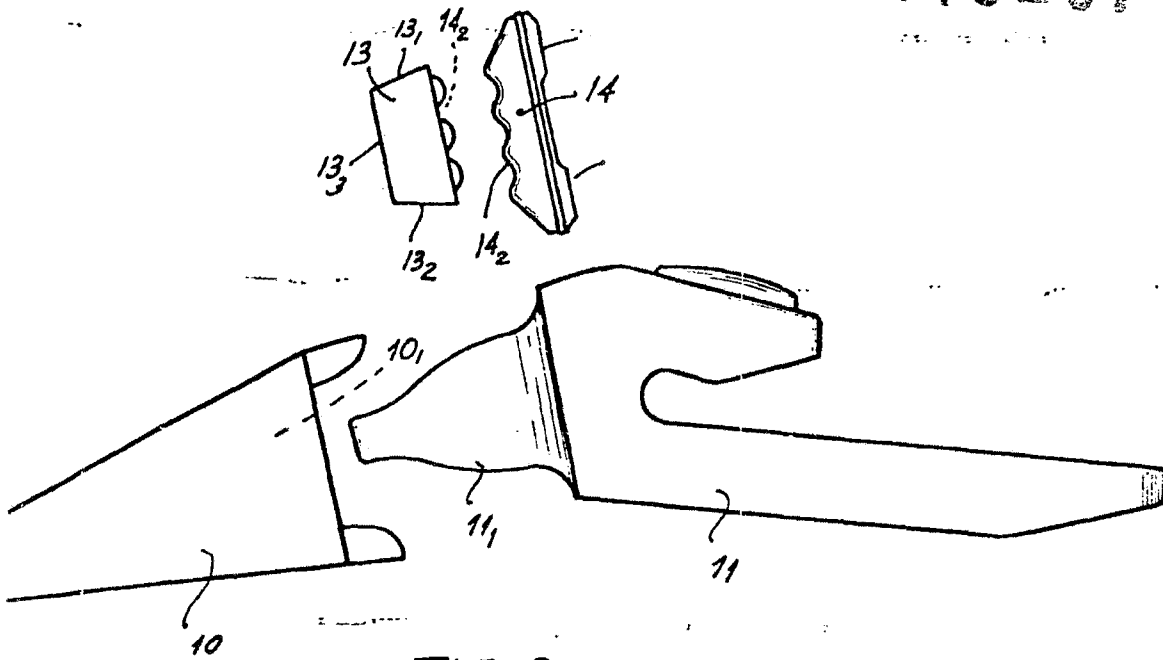


FIG. 3

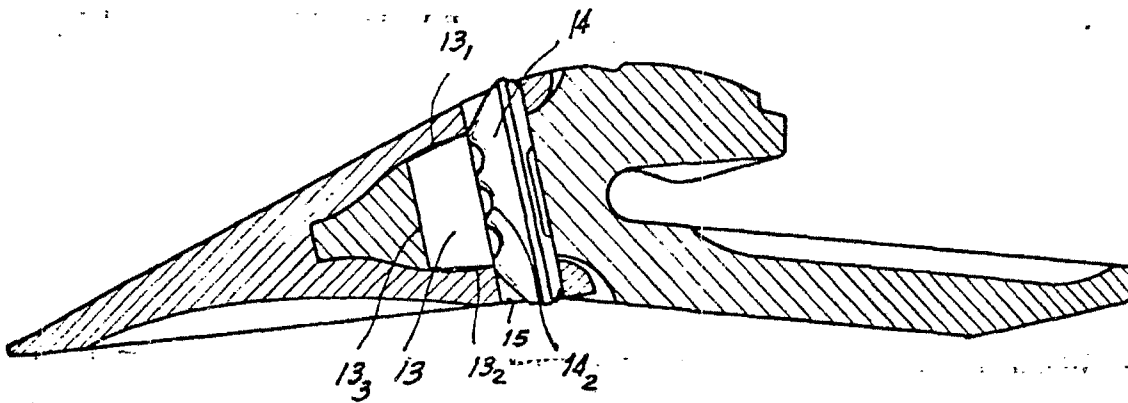


FIG. 5

Madrid. 31 de Mayo de 1973

p.a. *[Signature]*
p.p. *[Signature]*

