



413171

memoria descriptiva

F.C. 29-4-75

Int. Cl.º: H04Q // H04B

CLASE DE REGISTRO

Una Patente de Invención, por veinte años en España.

NOMBRE Y NACIONALIDAD DEL SOLICITANTE

Licentia Patent-Verwaltungs - G.m.b.H.
- sociedad alemana -

RESIDENCIA Y DOMICILIO

6 Frankfurt 70 (ALEMANIA)
Theodor - Stern - kai 1.

OBJETO

" Disposición para la recepción y emisión de una información codificada binariamente. "
Desglose de la Pte. nº 383.630.

INVENTORES :

Peter Eichler, - Rudolf Gerold y Erich Herrmann,
todos de nacionalidad alemana.

PRIORIDAD :

Solicitud Patente alemana p 19 47 078.1-53 del 17 de -
Septiembre de 1969.

413171

30



- 1. -

1 El invento se refiere a una disposición para la _
recepción y la emisión de una información codificada binaria
mente, consistente en una dirección, un mando y una redundan
cia formada de ambos.

5 Se ha propuesto un procedimiento para la transmi -
sión de órdenes digitales aseguradas selectivas y colectivas
de llamada, con respuesta de retroceso, en que la información
consiste en una dirección, un mando y una redundancia, forma
da de ambos. Se conocen procedimientos de llamada, en que _
10 la llamada transmitida binariamente se almacena en el recep
tor y, después de terminada la entrada se comprueba respecto
a la recepción correcta.

15 Este procedimiento adolece del inconveniente de que
un error de transmisión sólo puede reconocerse después de la
entrada completa de la llamada, con lo que va unida una pérdi
da de velocidad de transmisión y en preparación de recepción.
De la memoria de patente británica nº 977.134 también es co
nocido transmitir simultáneamente una redundancia de examen,
compuesta de dirección y parte de información, es decir, de
20 dirección y de parte de mando, de modo que en el receptor,
de manera conocida en sí, es posible un examen de error.
También, se ha propuesto anteriormente un procedimiento, en
que puede reconocerse un error de transmisión ya durante la
entrada de la llamada de dirección, para colocar el receptor
25 más rápidamente retrocediendo a su estado de reposo. El re
ceptor por ello está más rápidamente preparado para la recep
ción de nuevas emisiones. Para asegurar contra errores tam
bién es conocido que después de una recepción en orden, des
de la estación receptora se retransmite una llamada de recibo

30

413171

30



- 2.-

1 a la estación llamadora. Sirve de base al presente invento
el problema de indicar una disposición, que esté en situa-
ción de cumplimentar las exigencias antes mencionadas y que
5 presente un gasto aparativo lo menor posible. Se resuelve
este problema por una disposición, que se caracteriza porque
en la recepción por medio de un signo de sincronización _
transmitido por medio de un conmutador de arranque/parada se
pone en marcha un generador de compás que, por medio de un
conmutador de pasos eléctrico, conduce la dirección recibida
10 a una conexión comparadora, en que, sin almacenaje, se compa-
ra con una dirección previamente dada y porque está prevista
una barrera de comparación, que maniobrada inicialmente por
la conexión comparadora, al desviarse por lo menos en una _
pizca, la dirección recibida de la previamente dada vuelve a
15 colocar al conmutador de arranque/parada en la posición de
parada y por ello conduce de nuevo al receptor al estado de
reposo y porque en el caso de coincidencia de las direcciones
la llamada subsiguiente de mando se almacena en un almacena-
dor de mando y porque está previsto un calculador, en que,
20 durante la entrada de información, se forma una redundancia
compuesta de llamada de dirección y de mando, cuya redundan-
cia se compara en el calculador con la redundancia, que en-
tra subsiguientemente y que en caso de coincidencia libera
la llamada de mando almacenada para la evaluación y porque
25 en la emisión por un criterio de disparo, introducido por
medio de un conmutador de arranque/parada, se pone en marcha
un generador de compás que, mediante un conmutador electróni-
co de pasos, conecta una señal sincronizadora, una llamada
de dirección ajustada y, por medio de una conexión de repre-
30

413171

30 MAR 1973

- 3 .-

1 gunta, una llamada de mando, almacenada sobre una salida y
porque en un calculador de redundancia se obtiene de la llama
mada de dirección y de mando una redundancia, que mandada por
5 el conmutador de pasos se adosa a la señal emitida y porque
para la ejecución de toda la operación se utilizan ventajosa
mente las mismas partes de la disposición, que reciben la
llamada en el caso de recepción.

10 Por el doble aprovechamiento en la recepción y en
la emisión de las piezas de construcción, contenidas en la
disposición completa se alcanza una fuerte disminución del
gasto aparativo. El invento se explicará más detalladamente
en lo que sigue, conjuntamente con desarrollos ventajosos,
15 en el ejemplo de los dibujos. Se considerará primeramente
la fig. 1. La conexión 1 de arranque/parada, está en la po-
sición "parada". Por una señal de arranque recibida, por
ejemplo, el paso de una señal binaria 1 a una señal binaria
0, se conecta la conexión 1 de arranque/parada sobre "arran-
que" y por ello inicia el control de la señal recibida subsi-
20 guientemente, liberándose el generador de compás 2. La señal
de compás maniobra ahora inicialmente un conmutador electró-
nico de pasos 3, que por sus señales de salida maniobra ini-
cialmente el ajuste mecánico o eléctrico del número de llama-
da selectivo 4 y un conmutador de pizca 5 y por ello repre-
25 gunta la cifra característica (número de llamada selectivo)
de esta estación pizca por pizca y por medio del conmutador
6 la conduce a la conexión comparadora 7. En la conexión
comparadora 7 la señal recibida ahora se compara pizca a piz-
ca por el conmutador electrónico de pasos 3 con el número de

413171



- 4.-

1 llamada selectivo repreguntado. Si ambas señales coinciden,
entonces no muestra la salida de la conexión comparadora 7
ninguna señal. Si se diferencian dos signos binarios compa-
5 rados entonces, por una señal de salida de la conexión com-
paradora 7, que llega a través de la barrera de comparación
8 a la conexión 1 de arranque/parada, se produce una señal,
que conecta la conexión 1 de arranque/parada a la posición
"parada". Por la señal de salida de esta conexión se adopta
10 la posición básica de esta estación.

10 Paralelamente a la entrada de la señal de recepción,
en la conexión comparadora 7 corre la parte de mando de la
información en un almacenador de mando 9 acompasado. Además,
llega toda la información a través del conmutador 28 al cal-
15 culador de redundancia 10. Como el número de llamada select-
tivo de la conexión y por ello la sucesión binaria del núme-
ro de llamada selectivo es conocida, la primera parte del
telegrama de impulsos, que contiene la dirección, puede exa-
minarse por la conexión 7 comparadora, pero no los signos _
subsiguientes del mando prácticamente elegible a voluntad.
20 Después del examen ya mencionado de la dirección, igualmente
a través del conmutador 3 electrónico de pasos se conecta la
barrera de comparación 8, de modo que para la parte subsiguien-
te del telegrama de impulsos, la señal de salida de la cone-
xión comparadora 7 ya no puede hacer responder la conexión
25 de arranque/parada. Con la entrada de la parte de mando de
la información se cierra el conmutador 11 de modo que el al-
macenador de mando 9 se acompasa para este tiempo. Después
de la entrada del último signo binario del mando se abre el
conmutador 11, de modo que la información de mando, que ha
30

413 171

30



- 5.-

1

entrado a través del conductor de entrada del almacenador de mando 9, se almacena en el almacenador de mando 9 y a través de la matriz 12 puede llevarse a indicar en la indicación de mando 13 después del examen de redundancia. Después de la

5 entrada de la totalidad del telegrama de impulsos en el calculador de redundancia 10, éste tiene que presentar una determinada posición terminal, en tanto no haya sido perturbada la información.

5

10

La posición terminal correcta del calculador de redundancia 10, después de la entrada de una información, produce en el portillo 14 de examen de redundancia un mando de liberación para el conmutador 15 que, por ejemplo, con la conexión de paso de la atención-batería lleva a indicar la información aplicada en la indicación de mando 13 a través

15 de la matriz 12. Ventajosamente al mismo tiempo con esta señal se cierra la entrada del almacenador de mando 9 hasta la extinción de la indicación, para que mandos eventualmente subsiguientes perturbados no puedan falsear el mando ya almacenado correctamente.

15

20

Por enlace conveniente de las piezas de construcción hasta ahora descritas con otras piezas de construcción, según el invento, se ha cuidado de que las piezas de construcción hasta ahora descritas puedan aprovecharse para la emisión de informaciones, por ejemplo, para la emisión de una llamada de recibo. Esto se explicará más detalladamente en lo que sigue.

25

30

Por la liberación del portillo 14 de examen de redundancia se manobra inicialmente la conmutación automática

413 171

30



- 6.-

1 16 de recepción/emisión y se conmuta desde la posición de re-
cepción hasta ahora vigente a la posición de emisión -de mo-
do retardado o no retardado- por lo que se inicia el proceso
de la entrega de recibo: en el instante de la entrega de la
5 señal de examen de redundancia, el conmutador 3 de pasos adop-
ta una posición que ocasiona una conmutación de la conexión
1 de arranque/parada que, a su vez, desconecta el generador
de compás 2 y vuelve a conducir el conmutador electrónico de
pasos 3 a su posición fundamental. Por la respuesta de la
10 conmutación automática 16 de recepción/emisión, en este caso,
no se ocupa la posición básica de recepción, sino la posición
básica de emisión de la conexión.

15 La señal de salida de la conmutación automática 16
de recepción/emisión inicia la maniobra de los conmutadores
17, 18 y 19, y por ello se hace pasar la salida binaria 20 y
se divide la entrada binaria 21. Además, por esta señal se
acciona la barrera de comparación 8 de modo que señales de
salida, eventualmente procedentes de la conexión comparadora,
no pueden influir sobre la conexión 1 de arranque/parada.

20 Con la señal de salida de la conmutación automática se conec-
ta además la conexión 1 de arranque/parada sobre la posición
"parada", de modo que el conmutador electrónico 3 de pasos,
que entre tanto ha ocupado su posición de reposo, obtiene re-
25 novadamente la señal de compás y, como en el caso de recep-
ción, inicia la maniobra de la regulación del número de lla-
mada selectivo 4 y del conmutador de pizca 5. Durante el _
tiempo de la repregunta del número de llamada selectivo lle-
va la información a través del conmutador 6 a un conmutador
30 22 y desde allí al último conmutador 17, directamente a la

413 171

30



- 7. -

1 salida binaria 20. Simultáneamente con la conexión de paso
del número de llamada selectivo por el conmutador electróni-
co 3 de paso, llega la señal de salida binaria desde el con-
mutador 6 también por medio del conmutador 19 y el conmuta-
5 dor 28 al calculador de redundancia 10.

Después de la repregunta del número de llamada se-
lectivo por el conmutador de pasos 3, se efectúa la repregun-
ta del almacenador de mando 9 por medio de la repregunta de
almacenaje 24. El conmutador 25 está cerrado durante el _
10 tiempo de mando, mientras que está abierto el conmutador 6.
El flujo de información desde la repregunta de almacén 24
hasta la salida binaria 20 y al calculador 10 de redundancia,
es el mismo que en la dirección. Por la repregunta de alma-
cén 24 se repregunta el mando de recepción, inscrito y alma-
15 cenado en el almacenador de mando 9 y se forma un telegrama
de impulsos de salida que es idéntico con el telegrama de im-
pulsos de entrada. El cálculo de la redundancia se efectúa
de manera semejante al caso de la entrada de la información
y tanto la dirección, como el mando, llegan, por medio del
20 conmutador 28, al calculador de redundancia 10 y producen
allí el proceso de cálculo de manera conocida. Después del
paso de la parte de mando del telegrama de impulsos de abre
el conmutador 28 al igual que el conmutador 22, mientras que
se cierra el conmutador 23. Por ello se alcanza que ahora
25 el calculador de redundancia 10 se cierre para señales even-
tualmente subsiguientes y la sucesión de signos binarios,
calculada hasta este instante, la así llamada redundancia,
llega, por medio de la salida del calculador de redundancia
y del conmutador 23, a la salida binaria 20, lo que se efec-

1

5

10

15

20

25

30

413 171

30



- 8. -

1 túa inmediatamente a continuación de la emisión de la combi
nación de mando. Después de la emisión de la última pizca
de redundancia el conmutador electrónico de pasos 3 ha alcan
5 zado de nuevo su posición terminal que, puesto que no ha res
pondido la conmutación 16 automática de recepción/emisión
en este caso, conecta de nuevo a la posición fundamental de
recepción. Esto se efectúa también por medio de la conexión
1 de arranque/parada, que también separa la señal de compás.
10 Con este proceso ha terminado la entrega de recibo, es decir,
la retransmisión de retroceso de la información recibida co
mo signo de recibo.

Si ahora esta instalación debe entregar un mando,
es decir si debe actuar como estación emisora, entonces trans
15 curre un flujo de señal semejante, como el descrito en la
entrega de recibo, pero con la diferencia de que en este ca
so interviene directamente en la conmutación automática 16
de recepción/emisión y el ciclo de emisión se dispara. La
información a transmitir en forma de un mando o de un aviso,
naturalmente tiene que haber sido introducida en un almace
20 nador. Puede utilizarse como almacenador, el almacenador
de mando 9 ya existente que, por medio de una correspondien
te matriz codificadora, que no está ilustrada en la figura,
se maniobra inicialmente para el caso de emisión. Después
25 del disparo directo de un ciclo de emisión, por la posición
básica del conmutador electrónico 3 de pasos, se conecta la
conmutación automática 16 de recepción/emisión en este caso
a "recepción" y en esta posición se retiene durante el tiem
po de la recepción de recibo.

30

413 171 30



- 9.-

1

Si en el tiempo previamente dado llega el recibo de la emisión, entonces se efectúa la elaboración de la señal de recibo exactamente como la elaboración de un telegrama de impulsos, que deba transmitir un mando. La diferencia, sin embargo, consiste en que la señal de examen de redundancia influye sobre la conmutación 16 automática de recepción/emisión de tal modo que se impide una nueva emisión, se adopta de nuevo la posición básica "recepción". Si la señal de recibo llega perturbada, entonces por el portillo 14 de examen de redundancia no se emite ninguna señal de liberación, por lo que después del tiempo previamente dado la conmutación 16 automática de recepción/emisión se vuelve a conmutar a "emisión" y se efectúa una emisión de un telegrama de impulsos en el esquema ya descrito.

5

10

15

Una conexión no dibujada en la fig. 1, adopta todas las tareas de la extinción, por ejemplo, de la indicación de mando y la nueva colocación de los almacenadores y del calculador de redundancia. Como ya se ha descrito, es necesario que la estación llamada se sincronice a la estación que llama. Para la disminución de los errores de fase para ello ventajosamente se compone el emisor de compás 2 de un oscilador y de un divisor de frecuencia, oscilando el oscilador a un múltiplo, por lo menos a un quintuplo de la frecuencia de compás. Es favorable hacer actuar el oscilador en funcionamiento permanente y hacer actuar la conmutación de arranque/parada sobre el divisor de frecuencia.

20

25

En la figura 2 significan: A = hacia 24, B = U batería, C = Entrada de la información, D = señal de liberación de 14 E = Compás.

30

413 171

30



- 10.-

1 En el funcionamiento práctico puede ocurrir, que
en el almacenador de mando de un receptor todavía esté alma-
cenado un mando, ya que no había sido excluido por la perso-
na de servicio, y que entre un nuevo mando. Para evitar que
5 este nuevo mando se pierda en la estación receptora y también
para evitar que por la estación, que desprende el mando, el m
mismo, como ya se ha descrito, se repita continuamente, (ya
que por la estación llamada no se recibe ninguna llamada de
recibo), como se reproduce en la fig. 2, el almacenador 9 de
10 mando puede complementarse por un simple almacenador de indi-
cación 27 y un portillo de liberación 26. De esta manera,
el mando que ha entrado primeramente en el almacenador de in-
dicación 27 todavía está disponible para la persona de servi-
cio. El mando recién entrado, después del examen de correcc-
15 ción puede superponerse al primer mando en el almacenador 9
de mando.

 Esto se efectúa de tal modo que, en el almacenador
de mando, el mando, que se encuentra en el mismo, se transmi-
te por la señal de liberación del portillo 14 de examen de
20 redundancia, que conecta libremente durante breve tiempo el
portillo de liberación 26, se transmite al almacenador de in-
dicación y desde allí llega a la indicación. Un mando falsea-
do subsiguiente, si bien se almacena, sin embargo, no puede
ser indicado, ya que por el cese de la señal de liberación
25 del examen de redundancia no se efectúa ninguna transmisión
en el almacenador de indicación 27.

 Para este caso, la información en el almacenador
de mando solo tiene que almacenarse durante el tiempo, que
va desde el final de la entrada del mando hasta el examen de
30

413 171

30



- 11.-

1 redundancia. Para el resto del tiempo el contenido del al
cén carece de importancia, lo que puede conducir a la simpli
ficación de la conexión.

5 El principio de la llamada colectiva se describirá
más detalladamente en lo que sigue. Por una llamada colectiva
todos o un grupo de receptores deberán llamarse independien-
temente de su número de llamada selectivo. Para un sistema
de números de llamada selectiva de décadas, resultan, por la
codificación binaria. así llamadas pseudo-tetradadas (cifras 10
10 a 15) para cada cifra del número de llamada selectivo.

15 Para la recepción de una llamada selectiva, una _
conexión evaluadora, conectada en paralelo a la conexión 7
comparadora debe preverse adecuadamente para el primer número
de llamada selectivo, que responde a la cifra de la pseudo-
tetradadas, común para todas las estaciones. Para la parte de
dirección subsiguiente, para la que se había puesto fuera de
función la conexión comparadora 7, (por la respuesta de la
conexión de pseudo-tetradada) puede emitirse cualquier combina-
20 ción de cifras deseada, preferentemente una cifra de la pseudo-
tetradada. La evaluación del mando y de la redundancia se efec-
túa como se ha descrito anteriormente.

25 Al responder la disposición al número colectivo,
por adecuadas medidas de conexión puede alcanzarse, que la
emisión de recibo en la llamada colectiva se escalone en suce-
sión cronológica (por ejemplo, correspondiendo a la sucesión
de cifras del número de llamada de la estación receptora, _
emitiendo automáticamente un recibo con su número o con el
número colectivo.

30 También al objeto del examen de la bondad del tra-

413 171

30 MAR 1973



1
5
10
15
20
25
30

yecto de transmisión y/o de la preparación de funcionamiento de la estación receptora es posible transmitir mandos "ciegos" al receptor. Se tratan en la estación emisora como mandos normales, en la estación receptora se elaboran de un modo perceptible al exterior, es decir, que también se desprende una noticia de retroceso, sin que se efectuase una indicación en el receptor. Estas condiciones se cumplen adecuadamente porque el mando, si bien se inscribe en el almacenador 9 de mando, sin embargo, en la matriz 12 no se descodifica y, por lo tanto, tampoco se indica, aunque por la señal de examen de redundancia se cierra el conmutador 15 y se dispara la emisión de recibo. En una disposición de conexión con un almacenador de indicación no se superpone el mando transmitido anteriormente.

=====

N O T A . -

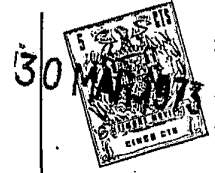
=====

La presente patente de invención, consta de las siguientes reivindicaciones:

1.- Disposición para la recepción y emisión de una información codificada binariamente, de una información consistente en una dirección, un mando y una redundancia formada por ambos, caracterizada porque en la recepción



413 171



1 por una señal sincronizadora transmitida por medio de un _
conectador de arranque/parada, se pone en marcha un genera-
dor de compás, que por un conmutador de pasos eléctrico con-
duce la dirección recibida a una conexión comparadora, en
5 que la misma, sin almacenamiento, se compara con una direc-
ción dada previamente, y porque está prevista una barrera de
comparación, que se manobra inicialmente para conexión com-
paradora y al desviarse por lo menos una pizca, la dirección
recibida de la dirección, dada previamente, vuelve a condu-
10 cir el conmutador de arranque/parada a la posición de para-
da y por ello vuelve a conducir al receptor al estado de _
reposo y porque, en caso de coincidencia de las direcciones
la llamada de mando subsiguiente, se almacena en un almace-
nador de mando y porque está previsto un calculador, en que
15 durante la entrada de la información se forma una redundan-
cia de examen, compuesta de llamada de dirección y de mando,
que se compara con la redundancia, que entra subsiguiente-
mente en el calculador y que en el caso de coincidencia, de-
ja libres para la evaluación la llamada de mando almacenada
20 y porque en la emisión por un criterio de disparo introduci-
do, por medio de un conmutador de arranque/parada, se pone
en marcha un generador de compás que, por medio de un conmu-
tador electrónico de paso, conecta a una salida una llamada
de dirección regulada y por medio de una conexión de repre-
25 gunta, la llamada de mando almacenada y porque en un calcu-
lador de redundancia se obtiene una redundancia, compuesta
de llamada de dirección y de mando que, maniobrada por el
conmutador de pasos, se adosa a la señal emitida y porque

30



413 171

30 MAR 1973



- 14.-

1 para la ejecución de toda la operación se emplean ventajosa-
mente las mismas partes de la disposición, que reciben la
llamada en el caso de la recepción.

5 2.- Disposición según la reivindicación 1, carac-
terizada porque están previstos medios, que cierran la en-
trada del almacenador de mando después de la recepción de
un mando, examinado como correcto, hasta que esté extingui-
do el mando.

10 3.- Disposición según la reivindicación 1, carac-
terizada porque el almacenador de mando está constituido co-
mo registro corredizo.

15 4.- Disposición según la reivindicación 1, carac-
terizada porque al almacenador de mando le está conectado
posteriormente un almacenador de indicación, porque entre
éstos está conectado un portillo de liberación, que se manio-
bra por el calculador de redundancia y porque un mando ya
almacenado en el almacenador de indicación es superponible
20 por un mando recién entrado, examinado para comprobar la
corrección.

25 5.- Disposición según la reivindicación 1, carac-
terizada porque el conmutador electrónico de paso contiene
un dispositivo, que después de la entrada de la última piz-
ca del telegrama de impulsos coloca sobre parada el conmuta-
dor de arranque/parada y desplaza el conmutador electrónico
de pasos a su posición fundamental.

30 6.- Disposición según la reivindicación 1, para
la recepción de informaciones, cuya parte de dirección está



413 17 130 MAR 1973



- 15.-

1
5
constituída de tal modo, que no sea llamable una estación específicamente, sino todo un grupo de estaciones (criterio de llamada colectiva) caracterizada porque en la parte del receptor de la disposición están dispuestas conexiones compa
radoras, que después de la recepción del criterio de llamada colectiva impiden un ulterior examen de dirección.

10
7.- Disposición según la reivindicación 1, caracterizada porque está prevista una conmutación de recepción/emisión que por el calculador de redundancia a través de un portillo de examen de redundancia después de recepción consi
derada correcta de un mando, por una señal de liberación se conmuta a "emisión" y ocasiona la conmutación del conmutador de arranque/parada a la posición de arranque.

15
20
8.- Disposición según la reivindicación 6, caracterizada porque en los receptores están previstos miembros de retardo, que retardan cronológicamente la emisión de una llamada de recibo y porque los miembros de retardo de los _
distintos receptores están encontrados entre sí de tal modo, que las llamadas de recibo entran unas tras otras en la es-
tación, que desprende la llamada colectiva.

25
30
9.- Disposición según la reivindicación 1, para _
la recepción de informaciones, cuya parte de mando está cons-
tituida de tal modo, que no se efectúa ninguna indicación en
las instalaciones indicadoras del lado de recepción (criterio de llamada ciega), caracterizada porque en el receptor es-
tán previstos medios que, después de reconocer el criterio de llamada ciega, impiden la indicación del mando y ocasionan la emisión de una llamada de recibo.



413 171

30



- 16.-

1 10.- Disposición según la reivindicación 1, caracte-
5 rizada porque el generador de compás está compuesto de un
oscilador y de un divisor de frecuencia y porque la frecuen-
cia del oscilador es un múltiplo, preferentemente por lo me-
nos un quíntuplo de la frecuencia de compás.

11.- Disposición según la reivindicación 10, caracte-
rizada porque el oscilador es un oscilador CW, es decir un
generador que cede sus oscilaciones ininterrumpidamente (on-
das continuas).

10 12.- Disposición según la reivindicación 10, caracte-
rizada porque la conmutación de la frecuencia de mando se
efectúa por conmutación de la frecuencia de un oscilador y/o
conmutación de un factor divisor de un divisor de frecuencia.

15 13.- Disposición para la recepción y emisión de
una información codificada binariamente.

Según se describe y reivindica en la presente memo-
ria descriptiva y se ilustra en los dibujos que se adjuntan,
y cuyo texto consta de dieciseis hojas foliadas, escritas a
máquina por una sola de sus caras.

20 Madrid, a

30 MAR 1973

CARLOS ROEB
P. P.

25 Pte.: Francisco del Pozo

30



5
30 MAR 1977

Fig. 1 13 171

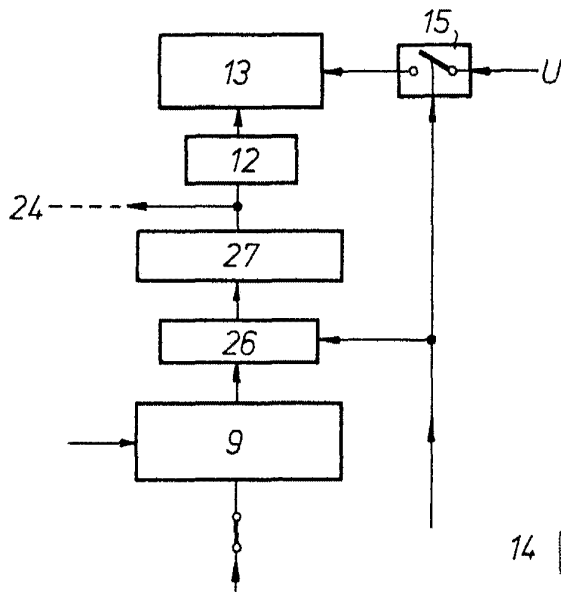
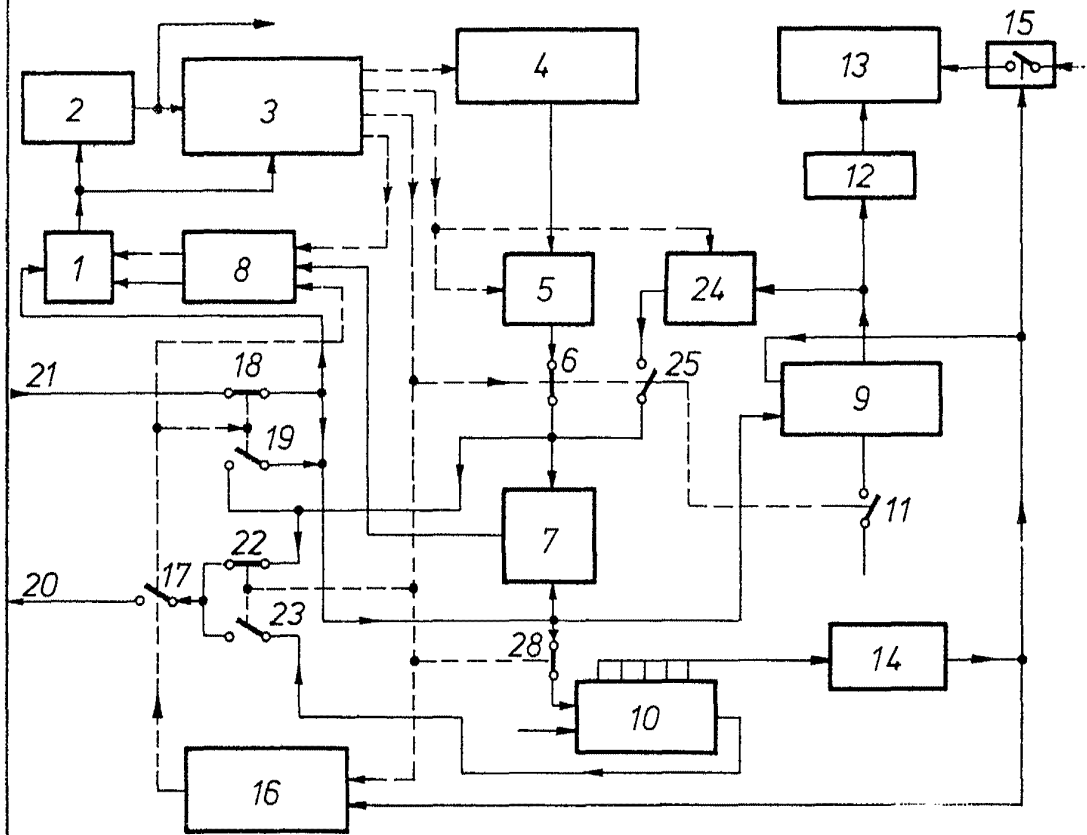


Fig. 2

14 ESCALA VARIABLE
CARLOS ROEB
P. P.