



P.- 53.901

413152

MEMORIA DESCRIPTIVA

Int. Cl.: <u>        G21H        </u>

para solicitar PATENTE DE INVENCION por VEINTE años

a nombre de JUNTA DE ENERGIA NUCLEAR

entidad española

con domicilio en Avda. Complutense, Madrid.

por: "PROCEDIMIENTO PARA LA UTILIZACION RAPIDA Y VERSATIL  
DE FUENTES RADIATIVAS DE COBALTO-60 O SIMILARES DE  
BAJA ACTIVIDAD" (Clase Internacional G21h)

22.3.73



La presente memoria se refiere a la invención de un procedimiento, para la utilización rápida y versátil, de fuentes radiactivas de cobalto-60 de baja actividad.

5                    Dentro de los diversos usos de los isótopos radiactivos, es muy interesante el poder disponer de una fuente radiactiva que pueda utilizarse para efectuar de forma rápida y sin riesgo personal, experiencias tan diversas como medida de exposiciones para el cálculo y diseño de blindajes, estudio y distribución de exposiciones y  
10                    dosis, irradiación breve de muestras, estudio de técnicas de medida para el cálculo de densidad de suelos y humedad de los mismos, etc.

                    Para todo ello, la fuente utilizada deberá ser  
15                    pequeñas dimensiones, estar suficientemente protegida para evitar irradiaciones cuando esté fuera de uso, ser estanca para evitar contaminaciones, y poderse sacar fácil y rápidamente del blindaje, a una distancia adecuada de la persona que la manipule para evitar riesgos innecesarios de irradiación.  
20                   

                    El procedimiento empleado y que constituye el presente invento, consiste en el montaje de una fuente a de cobalto-60 (debidamente encapsulada y en condiciones de estanqueidad) en el extremo de un tubo b, extensible  
25                    por el procedimiento llamado telescópico (Fig. 1).



El conjunto fuente-tubo telescópico, está alojado en el interior de un blindaje de plomo c de espesor adecuado a la actividad de la fuente manejada (Fig. 2). Este blindaje dispone de un tapón roscado d también blindado con plomo, provisto de sistema de cierre mediante candado y precinto, y de una cubeta soporte e provista de asa, donde está alojado el blindaje.

El tubo telescópico lleva adosado en el extremo opuesto de la fuente, un mango f para su cómoda manipulación. El extremo del tubo en donde está alojada la fuente, dispone de una pieza en forma ovalada g, que permite la sujeción de este extremo en el interior del blindaje, mediante una pieza adecuada h.

Para utilizar la fuente, se coge el tubo portafuentes por el mango, y una vez estirado hasta la longitud adecuada, puede ser liberado de la sujeción existente en el interior del blindaje, mediante un simple giro del mango de 90° aproximadamente. Después de su uso, es suficiente introducir el extremo del tubo en su alojamiento, girar el mango 90° y empujar hasta el tope existente dentro del alojamiento i. Mediante el giro del mango sobre el elemento tubular siguiente (una vez extendido el tubo) puede bloquearse el sistema de plegado.

La utilización en este caso del isótopo radiactivo cobalto-60, no es limitativo de este invento, pudiendo

413152



do ser aplicado el procedimiento a cualquier otro emisor de radiación gamma o de partículas beta adecuado.

Como ejemplo no limitativo, se indica que, en el caso del isótopo cobalto-60, el orden de actividades utilizadas en el procedimiento estudiado, es de 1 a 25 mCi (milicurios).

10

REIVINDICACIONES

15

Los puntos de invención propia y nueva que se presentan para que sean objeto de esta solicitud de Patente de Invención en España, por VEINTE años, son los que se recogen en las reivindicaciones siguientes:

20

1ª.- Procedimiento para la utilización rápida y versatil, de fuentes radiactivas de cobalto-60 o similares de baja actividad, caracterizado por el uso de un tubo soporte, extensible por el procedimiento llamado telescópico, formado por tubos de diferentes diámetros que se introducen unos en otros durante el plegado.

25

22.3.73





2ª.- Procedimiento para la utilización rápida y versatil, de fuentes radiactivas de cobalto-60 o similares de baja actividad, caracterizado porque el tubo que sirve de soporte de la fuente, dispone en el extremo donde va situada dicha fuente, de un saliente en forma de elipse o similar, para producir la sujeción de este extremo en el blindaje protector de la fuente.

3ª.- Procedimiento para la utilización rápida y versatil, de fuentes radiactivas de cobalto-60 o similares de baja actividad, caracterizado porque el blindaje de plomo o material similar utilizado en radioprotección, dispone de un conducto provisto en el fondo de una ranura en forma de elipse o similar, para la entrada y sujeción del extremo del tubo que soporta la fuente radiactiva.

4ª.- Procedimiento para la utilización rápida y versatil, de fuentes radiactivas de cobalto-60 o similares de baja actividad, caracterizado porque el conducto interior del blindaje, dispone de un tope que limita el plegado del tubo portafuentes.

5ª.- Procedimiento para la utilización rápida y versatil de fuentes radiactivas de cobalto-60 o similares de baja actividad.

Tal y como se ha descrito en la Memoria que antecede, representado en los dibujos que se acompañan y para los fines que se han especificado.



413152



Esta Memoria consta de seis hojas escritas a máquina por una sola cara.

Madrid, 29 MAR. 1973

P.A.

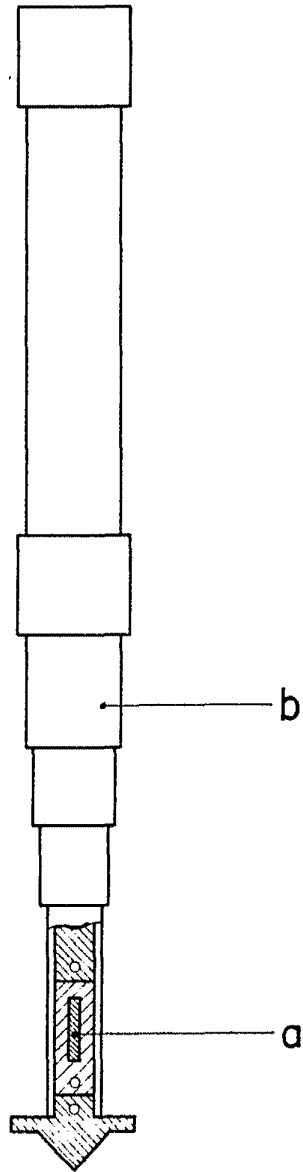
Alberto L. ...  
Per ... *Alva*

22.3.73  
MCM



413152

29 MAR 1973

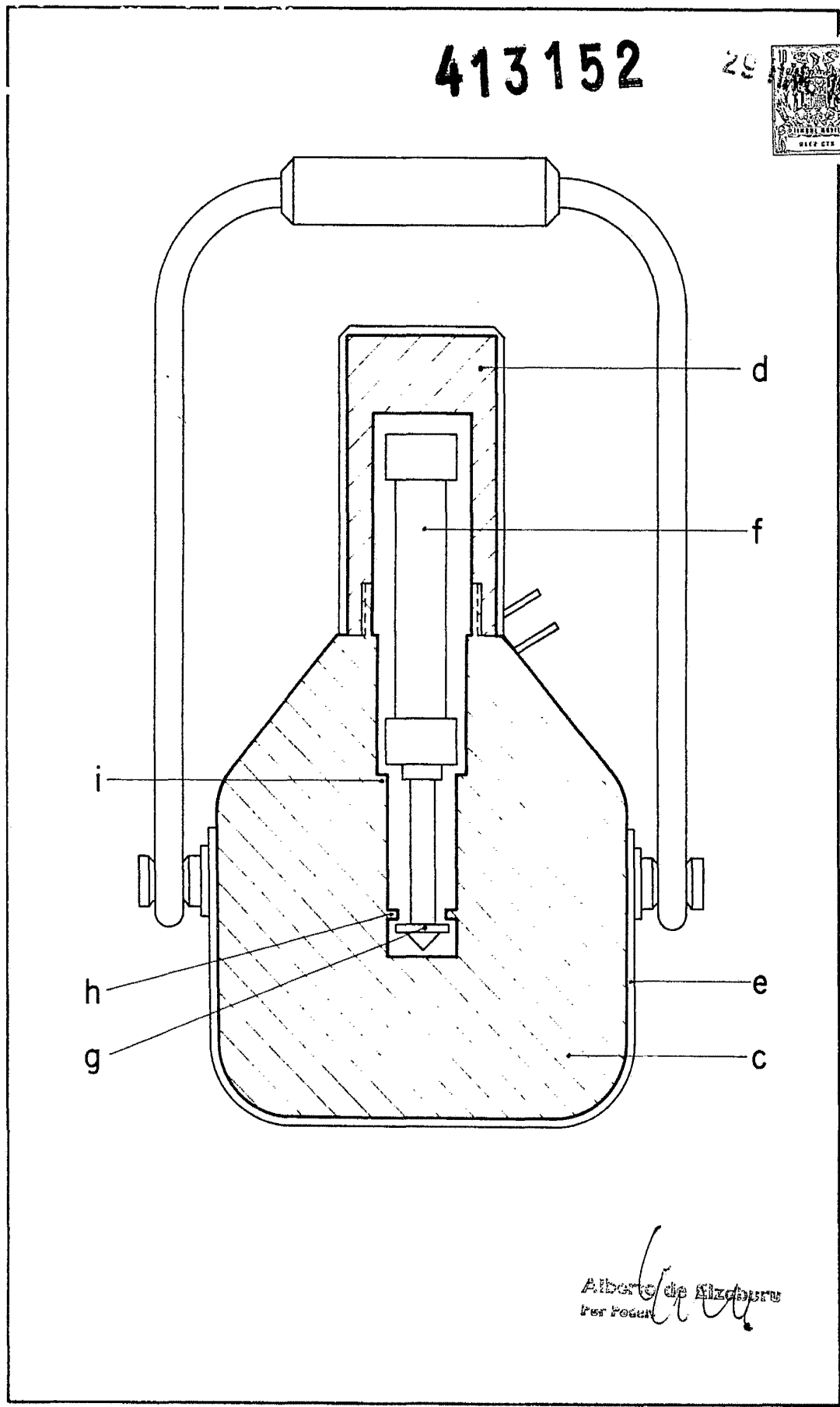


Alberto de Elzaburu  
Per Poder

Figura 1

413152

29



Alberto de Alzaburu  
Ingeniero

Figura 2