

Int Cl.³ F04B 47/04



413119

Int. Cl.² F04B

F.e. 24-4-75

MEMORIA DESCRIPTIVA

para solicitar

PATENTE DE INVENCION

• n

E S P A Ñ A

Por VEINTE años.

Por : " PROCEDIMIENTO DE ASPIRACION POR
MOTOBOMBA A CUALQUIER PROFUNDIDAD".

A nombre de:

Don José Antonio Samper Escandell, de
nacionalidad española.

Domiciliado en:

MANACOR (MALLORCA).- c/. Pedro Riera, 13



El objeto de la presente solicitud de Patente de Invención, se refiere a "Procedimiento de aspiración -- por motobomba a cualquier profundidad", que aporta esencia les características de novedad posibilitadoras de la conse cuación, como resultado industrial de aspiración por moto--

413119



bomba a cualquier profundidad, con las siguientes ventajas sobre lo actualmente conocido:

a.- No tiene este procedimiento ningún límite de profundidad para la aspiración.

10

b.- Es aplicable a cualquier otra bomba centrífuga ya en servicio capacitando a ésta para el alcance de cualquier profundidad.

15

c.- No es preciso que esté la motobomba internada en profundidad ninguna, pudiendo estar situada, por éste procedimiento en la superficie exterior

d.- Es aplicable a motores eléctricos, de gasoil, gasolina o cualesquiera otro existente en el comercio.

20

e.- De fabricación sencilla, proporciona un poder adquisitivo muy económico.

f.- La instalación y acoplamiento, son asimismo de bajo poder adquisitivo.

25

En el adjunto plano se ha representado, para facilidad de la descripción, a título de ejemplo y sin carácter limitativo alguno, por lo tanto una forma preferida de realización del objeto de la solicitud.

30

La figura única representa una sección en alzado, en la que se muestra una forma preferida de la instalación del procedimiento, pudiéndose apreciar en ella, la situación del grupo motobomba en superficie, como asimismo el tanque, depósito o caudal de reserva para alimentación o cebado que eventualmente puede o no estar en superficie, y el pozo o lugar de toma a gran profundidad, en cuyo fondo se aprecia el dispositivo aspirador Venturi provisto de la alcachofa filtrante correspondiente.

35

Como puede apreciarse este procedimiento está



1973

413119

40

encialmente caracterizado por la situación de un grupo motobomba en superficie (1) el cual grupo aspira y ceba del tanque, depósito o cuadl (2) mediante una alcachofa de aspiración (3) equipada con válvula de retención, y provisto el circuito con una válvula de cierre (4) el líquido elemento así aspirado, es impulsado a través de una válvula de paso (5) al fondo del pozo o lugar de la toma, donde está situado el dispositivo aspirador Venturi (6) provisto de su correspondiente toma de absorción (7) dispuesta con válvula de paso y retención, provocándose por el efecto Venturi la aspiración y posterior elevación a través del conducto (8) eventualmente una válvula de paso con conducto derivado posibilitará reenvío de líquido para el caso de depósito, o estanque auxiliar.

45

50

55

De ésta forma se establece un circuito abierto sobre el dispositivo Venturi, lo que posibilita el que no haya prácticamente límite respecto a la profundidad de aspiración, mejorando así esencialmente los dispositivos -- convencionales actuales cuya máxima potencia de aspiración no puede superar los 25 m.

60

Se hace constar que este procedimiento es susceptible de toda clase de modificaciones de detalle, en tanto que éstas no alteraren su fundamento.

--:NOTA--:

65

Los puntos de invención propios y nuevos que se presentan para que sean objeto de éste registro de Patente de Invención, en España, por veinte años, son los siguientes:

1º.- Procedimiento de aspiración por motobomba a cualquier profundidad, caracterizado porque se establece un circuito abierto para determinación de caudal de fluido que se impulsa, mediante grupo motobomba, hasta el fondo del pozo, o lugar de toma, donde por efecto Venturi

413119

28 MAR



70

se provoca la aspiración y posterior elevación.

75

2^a.- "Procedimiento de aspiración por motobomba a cualquier profundidad", según reivindicación anterior caracterizado porque el grupo motobomba aspira de un tanque, depósito o caudal, donde existe fluido a presión atmosférica.

80

3^a.- "Procedimiento de aspiración por motobomba a cualquier profundidad", según reivindicaciones anteriores, caracterizado porque el grupo motobomba y la reserva de fluido para la alimentación del mismo, se instalan eventualmente en superficie, en tanto que el dispositivo aspirador Venturi, de fondo, se instala a cualquier profundidad.

85

4^a.- "Procedimiento de aspiración por motobomba a cualquier profundidad"

Tal como se ha descrito en la memoria que antecede y para los fines que se han especificado, representado en el dibujo que se acompaña.

90

Consta la presente memoria descriptiva de cuatro hojas escritas a máquina por una sola cara.

Madrid, 28 de Marzo de 1.973.

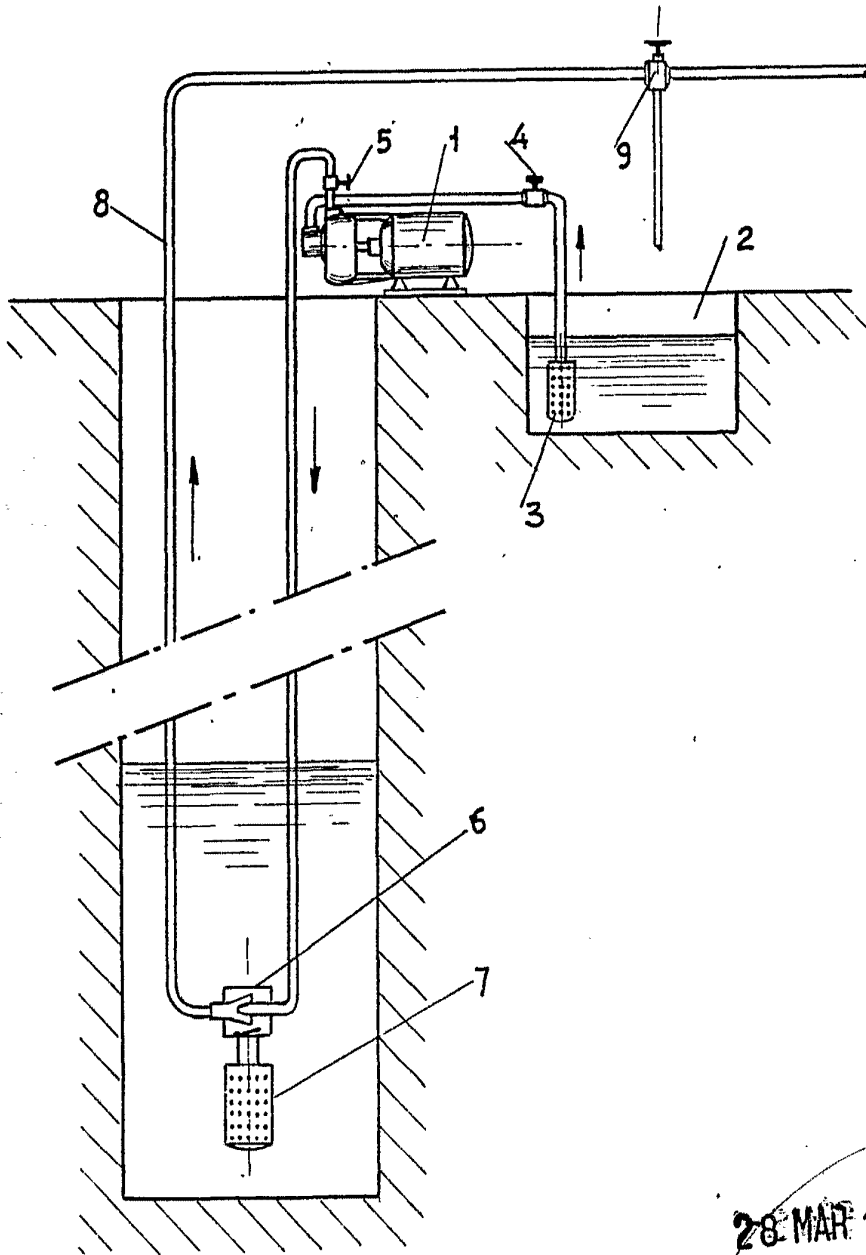
~~DOMINGO DIAZ URBINA~~
~~P.R.~~

95

100

413119

ED



28 MAR 1973
DOMINGO DIAZ UNGRIA
F.P.

Escala variable