

413080



F.C. 21-IV-75

413080

Int. Cl. <sup>2</sup> : HO1F

F.C. 21-4-75

MEMORIA DESCRIPTIVA

PATENTE DE INVENCION

DURACION : 20 AÑOS

OBJETO : "TRANSFORMADOR DE MEDIDA DE CORRIENTE PARA LOGRAR UNA TENSION PROPORCIONAL A LA CORRIENTE-A MEDIR"

-----

A favor de : SPRECHER & SCHUH, S.A.

Domicilio : 5001 AARAU (Suiza)

Nacionalidad: SUIZA

=====

413080



5 La presente invención, tal como su enunciado indica, se refiere a un transformador de medida de corriente - para lograr una tensión proporcional a la corriente a medir, de acuerdo con la descripción que del mismo se realice, que ha de entenderse en su más amplio sentido y no restrictivamente.

10 La invención se refiere a un transformador de intensidad para lograr una tensión proporcional a la corriente a medir con un núcleo de hierro cerrado atravesado por la corriente a medir y con un arrollamiento secundario.

15 Para la alimentación de sistemas electrónicos de protección es necesario lograr tensiones proporcionales a la corriente alterna a controlar. Para lograr tensiones proporcionales a las corrientes son conocidas resistencias conectadas en serie con el conductor (shunts). Las caídas de tensión que se producen, son llevadas a los sistemas electrónicos. Resistencias en serie pueden ser empleadas sólo en casos particulares, es decir, donde no se necesita ninguna separación de potencial entre conductor y sistema electrónico y cuando es admisible conectar una resistencia en el conductor.

25 También es conocido, para lograr tensiones proporcionales a las corrientes, emplear transformadores de intensidad con núcleo de hierro cerrado, que en la parte secundaria se encuentran cargados con una resistencia óhmica. La -

413080



tensión proporcional a la corriente es tomada de la resistencia. La sección de hierro necesaria de un transformador de intensidad es determinada, además de por las características dadas, como son, corriente, frecuencia, número de espiras e inducción, por la impedancia total secundaria. La resistencia óhmica exterior en el lado secundario del transformador de corrientes es en la mayoría de los casos relativamente grande frente a la impedancia interna, de tal forma que la impedancia total secundaria y con ello también la sección de hierro necesaria, depende fuertemente de la resistencia óhmica exterior de la parte secundaria. Por tanto, transformadores de intensidad contruídos para la alimentación de sistemas de protección electrónicos, tienen relativamente grandes dimensiones y no son rentables.

La invención tiene como problema básico el construir con pequeñas dimensiones un transformador de medida de corriente rentable y ventajoso, para obtener una tensión proporcional a la corriente a medir.

El problema planteado está resuelto desde el punto de vista de invención poniendo el arrollamiento secundario en cortocircuito directamente y que el núcleo de hierro esté provisto por lo menos con otro arrollamiento en cuyos bornes aparezca una tensión proporcional a la corriente a medir.

Una disposición particularmente ventajosa del objeto



413080

55 motivo de la invención puede alcanzarse haciendo que el núcleo de hierro rodee sólo una parte de la barra metálica conductora que conduce la corriente a medir, con lo cual el arrollamiento secundario en cortocircuito queda puesto por la misma barra metálica.

Seguidamente serán descritos dos ejemplos de ejecución de la invención siguiendo los planos anexos. Se muestran:

60 Fig. 1. Representación en perspectiva de un transformador de medida de corriente rodeando a una barra.

65 Fig. 2. Otro transformador de medida de corriente con un núcleo de hierro que abarca sólo una parte de la barra metálica que conduce la corriente.

El transformador de medida de corriente representado en la Fig. 1. está rodeando a la barra 1 que conduce la corriente a medir.

70 El consta del núcleo de hierro formado por dos partes 2 y 3 las cuales no están laminadas ni metidas una con otra o encastradas. El arrollamiento secundario 4, esta puesto en cortocircuito por medio de un redonde de cobre provisto de un taladro. El otro arrollamiento 5 tiene las bornas 6 y 7 donde aparece la tensión proporcional a la corriente que circula por la barra 1.

75

413080



El montaje y fabricación del transformador de medida de corriente representado en la Fig. 1. es muy sencillo. - La parte superior 2 del núcleo de hierro consta de una barra redonda ferromagnética curvada y la parte inferior 3 -  
80 de un tubo ferromagnético doblado. El hilo del arrollamiento 5 está provisto de un aislamiento eléctrico entre el arrollamiento 5 y la parte inferior 3 del núcleo de hierro.

En la Fig. 2, la corriente a medir  $i$  es conducida por la barra metálica 8, El núcleo de hierro 11 que está formado por los espárragos 9 de material ferromagnético y de las placas ferromagnéticas 10, abarca sólo una parte de la barra metálica 8. El arrollamiento secundario puesto en corto circuito está formado por la barra metálica 8 y abarca ambos espárragos 9. El arrollamiento 5 formado por hilo aislador está bobinado sobre una de las placas ferromagnéticas -  
90 10. La tensión proporcional a la corriente  $i$  aparece entre las bornas 6 y 7. La relación entre la corriente  $i$  que circula por la barra metálica 8 y la tensión proporcional a aquella que aparece entre las bornas 6 y 7, puede ser adaptada eligiendo el ángulo  $\alpha$  correspondiente. El ángulo  $\alpha$  -  
95 está determinado por la recta que une los centros de los taladros 12 y el canto longitudinal 13 de la barra metálica 8.

Por esa posibilidad de adaptación de la relación corriente-tensión, es posible prever un único núcleo de hierro  
100

413080



11 provisto de arrollamiento 5 para múltiples campos de corriente.

105 Descrita suficientemente la naturaleza de la presente invención, se hace constar expresamente que cualquier modificación de detalle que pudiera introducirse, se considerará incluida dentro de la misma, en tanto no altere sustancialmente sus características fundamentales.

Por último, se declaran de novedad y propia invención las siguientes

110 REIVINDICACIONES

115 1ª).- TRANSFORMADOR DE MEDIDA DE CORRIENTE PARA LOGRAR UNA TENSION PROPORCIONAL A LA CORRIENTE A MEDIR, con un núcleo de hierro cerrado atravesado por la corriente a medir y con un arrollamiento secundario que está puesto en cortocircuito directamente sin impedancia de carga y el núcleo de hierro además lleva otro arrollamiento, en cuyas bornas aparece la tensión proporcional a la corriente a medir.

120 2ª).- TRANSFORMADOR DE MEDIDA DE CORRIENTE PARA LOGRAR UNA TENSION PROPORCIONAL A LA CORRIENTE A MEDIR, según la reivindicación 1ª, caracterizado porque el arrollamiento secundario puesto en cortocircuito está formado por un bloque metálico macizo provisto de un orificio para el paso de toda la sección de hierro.

125 3ª).- TRANSFORMADOR DE MEDIDA DE CORRIENTE PARA LOGRAR UNA TENSION PROPORCIONAL A LA CORRIENTE A MEDIR, según

413080



130 la reivindicación 1ª, caracterizado porque el núcleo de -  
hierro abarca solamente una parte de la barra metálica que  
conduce la corriente a medir, con lo cual el arrollamiento  
secundario puesto en cortocircuito está formado por la mism  
ma barra metálica.

135 4ª).- TRANSFORMADOR DE MEDIDA DE CORRIENTE BARA LOGRAR  
UNA TENSION PROPORCIONAL A LA CORRIENTE A MEDIR, según la--  
reivindicación anterior, caracterizado porque la barra metá-  
lica tiene dos taladros adecuados para guiar el núcleo de -  
hierro, de tal forma que la recta que une los centros de los  
taladros con la línea del canto de la barra determinan un -  
ángulo comprendido entre 0 y 90º.

140 5ª).- TRANSFORMADOR DE MEDIDA DE CORRIENTE PARA LOGRAR  
UNA TENSION PROPORCIONAL A LA CORRIENTE A MEDIR.

145 Todo ello, tal y como queda expuesto en la presente -  
memoria descriptiva, que consta de siete hojas, foliadas y  
mecanografiadas por una sola de sus caras y a dos espacios  
y hoja de planos adjunta.

Madrid, 28 de Marzo 1.973

*María Regla Ruiz-Granados*  
Por Poder

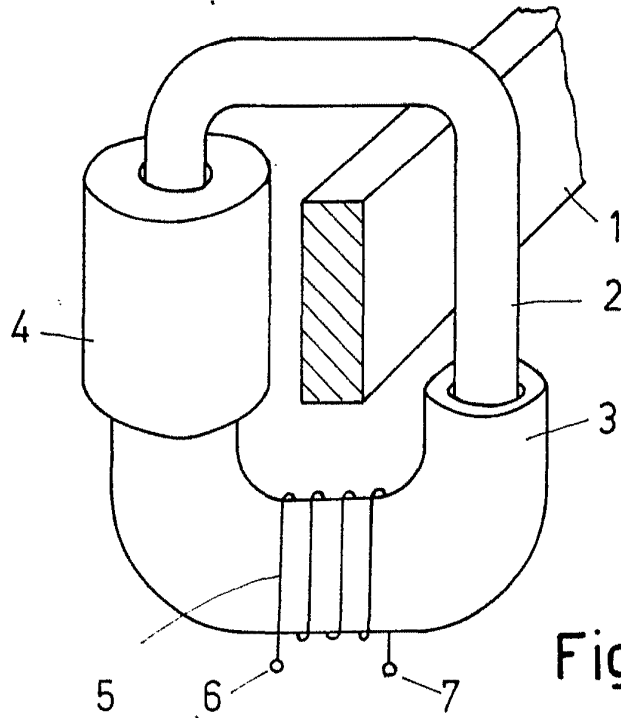


Fig. 1

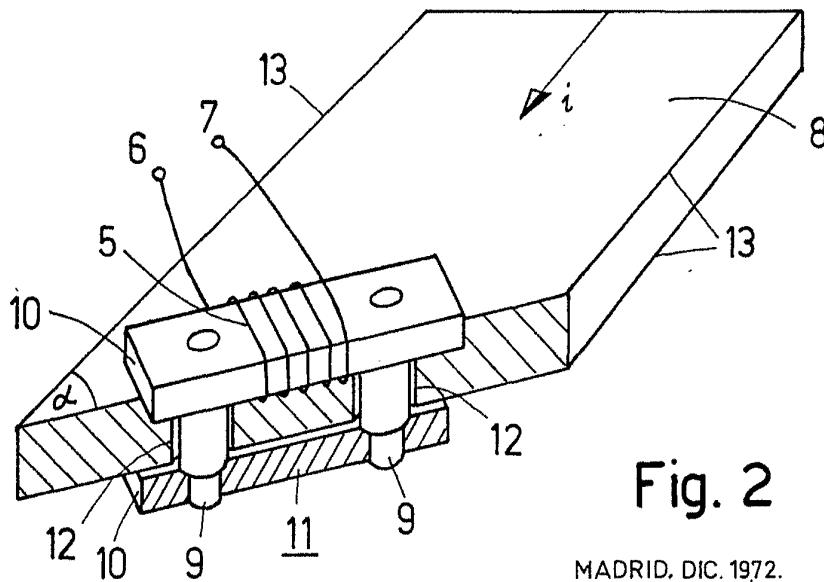


Fig. 2

P298

E.VARIABLE.

MADRID, DIC. 1972.  
María Regla Ruiz-Granados  
Por Poder