

27 MAR



413032

Int. Cl.: A 01 D

MEMORIA DESCRIPTIVA

=====

Correspondiente a la solicitud de registro de una Patente de Inven-
ción que, por veinte años se solicita para España, a favor de Don
Anibal MUZAS AMAT, de nacionalidad española, domiciliado en BINEFAR
(Huesca) - - - - -

p o r

" MOLINO TRITURADOR DE DESPERDICIOS DEL CAMPO "

=====

5 Se reivindica la protección jurídica prevista en el vigente
Estatuto sobre Propiedad Industrial para un molino triturador de
desperdicios del campo, cuya novedad con relación a cuanto se ha
practicado en la materia hasta el momento presente, lo hace acree-
dor del privilegio de explotación exclusiva que preceptúa el men-
cionado Cuerpo Legal.

10 Dicho molino ha sido especialmente concebido para ser adaptado
a cualquier tipo de tractor, de modo que desarrolle su cometido di-
rectamente en la tierra de labor, produciendo la siega de hierba,
triturar los rastrojos de sorgo, maíz y otros desperdicios, cuyas

413032

27 MAR. 1973



pequeñas partículas se convierten en abono orgánico.

Los mecanismos de corte y trituración del citado molino son accionados por la toma de fuerza del tractor a través de un acoplamiento adecuado, compuesto esencialmente de una caja de piñones cónicos y cardan telescópico, así como poleas trapezoidales y/o cadenas sinfin.

En la hoja de planos que se acompaña, aparece representado uno de los posibles casos de realización en la práctica, a título de simple enunciación y sin limitación alguna en cuanto a los detalles accidentales del objeto reivindicado.

En dicho plano:

La figura 1, muestra una vista superior esquemática de la máquina según el invento.

La figura 2, muestra una vista inferior.

La figura 3, corresponde a una vista general de la máquina.

Según queda representado, la máquina objeto del presente registro consta esencialmente de una plataforma -1- de chapa, convenientemente reforzada mediante perfiles laminados adecuados, cuya plataforma -1-, al mismo tiempo que chasis del molino, sirve de co-
raza protectora, en la que se han dispuesto los organismos mecánicos de transmisión, trituración y arrastre. En puntos adecuados, se han solidarizado dos sólidos casquillos cilíndricos -2-, en los que se alojan interiormente dos ejes -10- que giran sobre rodamientos adecuados en sentido vertical; en el extremo superior de dichos ejes, se solidarizan respectivamente una polea trapezoidal -11- que arrastra al eje correspondiente, portador en la parte inferior de una cuchilla de acero -12-, la cual al girar a la velocidad adecuada produce la trituración de los desperdicios habidos en el campo, ya sean hierbas u otros desperdicios producidos por la siega. Dichos ejes -10- de accionamiento de las cuchillas tritura-

413032

27 MAR. 1970



doras -12- son accionados a través de un acoplamiento adecuado -8- por la toma de fuerza del tractor, debidamente acoplada a una caja de transmisión -13- de piñones cónicos que actúa sobre las poleas solidarias -11- a los correspondiente ejes -10-.

5 Uno de los casquillos -2- se envuelve con otro casquillo con posibilidad de giro, al cual se encuentra solidarizado horizontalmente un brazo telescópico -5-, de elementos tubulares cuadrados, en cuyo extremo se fija otro soporte más reducido y ligero -3-, solidarizado a una carcasa circular -4-, en forma de rueda loca pro-
10 vista en su periferia de un recubrimiento elástico, preferentemente de goma; en el interior de dicha carcasa -4- se aloja una cuchilla -13- trituradora montada sobre un eje -14- que gira en el interior del soporte -3-, cuyo eje, a su vez dispone de una polea -15- que es accionada mediante una transmisión adecuada por el grupo de aco-
15 plamiento al sistema motriz del tractor, con lo que se obtiene un elemento complementario de trituración; el hecho de encontrarse mon-
tado sobre un sistema articulado permite trabajar en terrenos de ár-
boles, ya que al tocar el borde de la rueda loca o carcasa -4- algu-
no de éstos se produce un desplazamiento de la citada carcasa -4-,
20 y con ella el equipo triturador, al girar el casquillo montado so-
bre el -2- correspondiente, al continuar avanzando la máquina arra-
trada por el tractor, el conjunto se recupera automáticamente por la acción de un resorte antagonista -16- que la hace volver al pun-
to de partida, determinado por un tope elástico -17- conveniente-
25 mente situado; de esta manera se evita que el arbolado sufra dete-
rioro alguno, al entrar en contacto con la protección elástica de la rueda loca o carcasa -4-; para facilitar la posición correcta del equipo triturador complementario se ha previsto un soporte ro-
dante -6- susceptible de deslizar sobre la parte superior de la car-
30 casa -1-.

413032

27 MAR 1973



La transmisión de accionamiento de los ejes -10- portacuchillas de trituración se encuentra protegida por un carenado -7-, cuya parte correspondiente al equipo triturador complementario está convenientemente independizado para facilitar su giro.

5 Asímismo se ha previsto una torreta de enganche -19- al tractor, la cual se encuentra vinculada a una guía tubular -18- que permite desplazar la máquina lateralmente con respecto al eje de marcha del tractor; una toma de fuerza de tipo universal y tres
10 ruedas giratorias de arrastre -9-, susceptibles de regular la altura de la máquina, al objeto de posicionarla en las condiciones óptimas de trabajo de acuerdo con las características del terreno y materia a triturar.

 Como consecuencia de la acción rotativa de los ejes portacuchillas, girando a la velocidad adecuada, se ha conseguido una
15 máquina que tiene la virtud de limpiar de toda clase de desperdicios una amplia zona en cada pasada del tractor, habiéndose comprobado que un tractor normal limpia de impurezas una hectárea de terreno en menos de una hora, facilitando enormemente las faenas
20 del laboreo de la tierra, al mismo tiempo que destruye en pequeñas partículas los desperdicios, convirtiéndose en abono orgánico.

 Descrito y representado el objeto industrial de esta Patente de Invención con amplitud y claridad suficiente para su puesta en práctica, se declara como no practicado en España, haciéndose la
25 salvedad de que los detalles accidentales, tanto del conjunto como de sus componentes, podrán ser modificados según exigencias del mercado, siempre dentro de la observancia de la esencialidad inalterada que queda resumida en la siguiente:

N O T A

30 **EN RESUMEN:** la presente Patente de Invención que por veinte años se solicita para España, ha de recaer sobre las siguientes



413032

reivindicaciones:

5 1a.- MOLINO TRITURADOR DE DESPERDICIOS DEL CAMPO, caracteri-
zado porque por debajo de una plataforma protectora se emplazan
unas cuchillas trituradoras montadas en sendos ejes verticales que
giran sobre unos cojinetes, accionados por unas transmisiones ade-
cuadas acopladas convenientemente a la toma de fuerza del tractor,
de modo que las cuchillas produzcan la trituración de los desper-
dicios depositados en la tierra; sobre la plataforma protectora
se previene una torreta de enganche y arrastre, montadas sobre
10 una guía tubular que permite el desplazamiento lateral de la máqui-
na; así como los medios de acoplamiento a la toma de fuerza del
tractor.

15 2a.- MOLINO TRITURADOR DE DESPERDICIOS DEL CAMPO, según la an-
terior reivindicación, caracterizado porque uno de los casquillos.
soporte de un eje de trituración, se envuelve con otro casquillo
giratorio al que se vincula un brazo horizontal telescópico, cuyo
extremo libre, orientado hacia un lateral, se solidariza a un cas-
quillo soporte de un eje complementario, portador de una cuchilla
de trituración cubierta por una carcasa protectora dotada de una
20 rueda loca horizontal con un reborde de naturaleza elástica, pre-
vista para amortiguar el posible choque con árboles, de modo que
al entrar en contacto, durante el avance del tractor, pueda des-
plazarse este equipo complementario de trituración para después re-
cuperarse por la acción de un resorte antagonista hasta la posi-
25 ción normal definida por un tope de goma adecuado.

3a.- MOLINO TRITURADOR DE DESPERDICIOS DEL CAMPO, según ante-
riores reivindicaciones, caracterizado porque la plataforma pro-
tectora se monta sobre unas ruedas giratorias de arrastre, con po-
sibilidad de regular su altura, al objeto de posicionar el molino
30 con respecto a las características del terreno y de las materias

A handwritten mark or signature, possibly a stylized letter 'K' or a similar symbol, located at the bottom left of the page.

413032



a triturar.

5 4a.- MOLINO TRITURADOR DE DESPERDICIOS DEL CAMPO, según anteriores reivindicaciones, caracterizado porque las transmisiones de accionamiento de los ejes portadores de las cuchillas de trituración se encuentran protegidas por una carcasa, que en el caso del equipo complementario, es independiente con respecto a la carcasa que cubre las transmisiones de los equipos de trituración montados en la plataforma principal.

10 5a.- MOLINO TRITURADOR DE DESPERDICIOS DEL CAMPO, según anteriores reivindicaciones, caracterizado porque los equipos de trituración pueden variar en cantidad, siendo posible asimismo, incorporar más de un equipo complementario de trituración de acuerdo con las necesidades y características de la labor.

15 6a.- Por último se reivindica como objeto sobre el que ha de recaer la presente Patente de Invención que por veinte años se solicita registrar para España, - - - - -

p o r

* MOLINO TRITURADOR DE DESPERDICIOS DEL CAMPO *

20 Todo conforme queda expresado en la presente Memoria Descriptiva que consta de seis hojas foliadas y escritas a máquina por una sola cara y una hoja de planos que se acompaña.

Madrid, 27 MAR. 1973

P.A.,

PEDRO FELIX MANA
P.A.

413032

413032

27 MAR. 1973

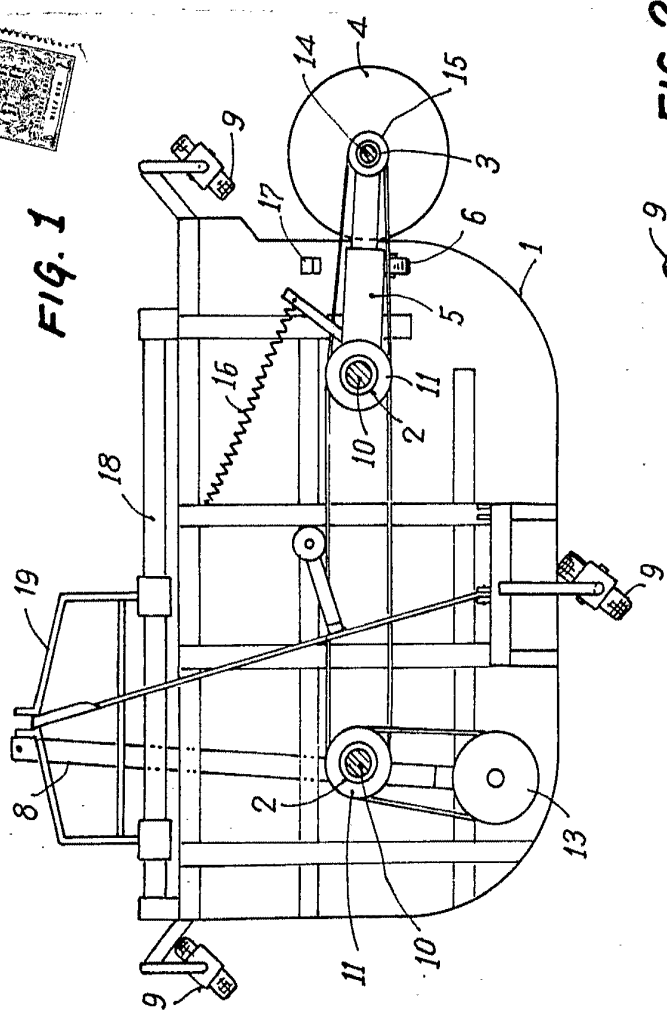


FIG. 1

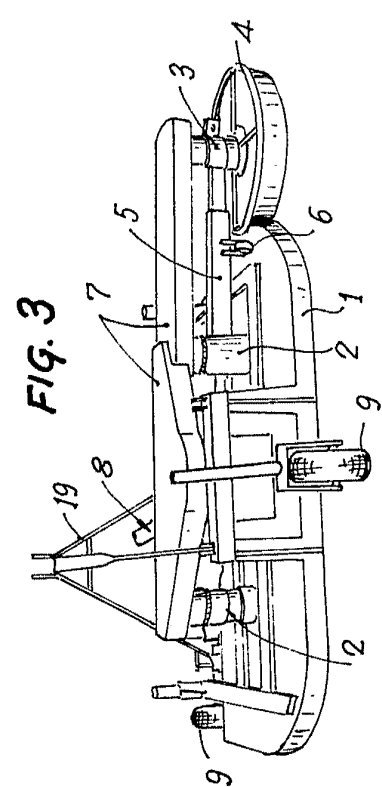


FIG. 3

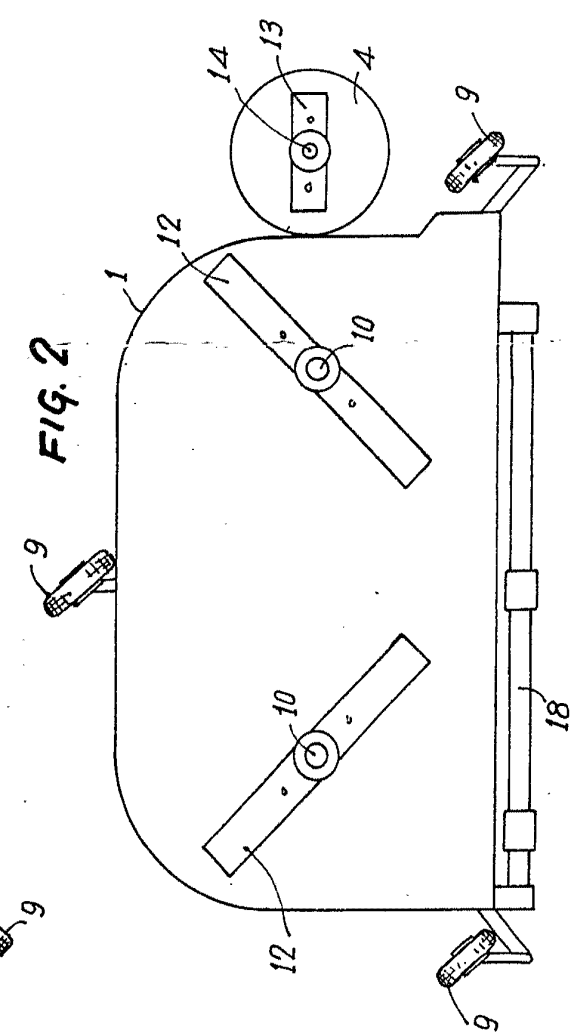


FIG. 2

MADRID, 27 MAR. 1973

P. R.,
FEDRO FERRER MARA
P. P.

ESCALA VARIABLE

413032

27 MAR. 1971



FIG. 1

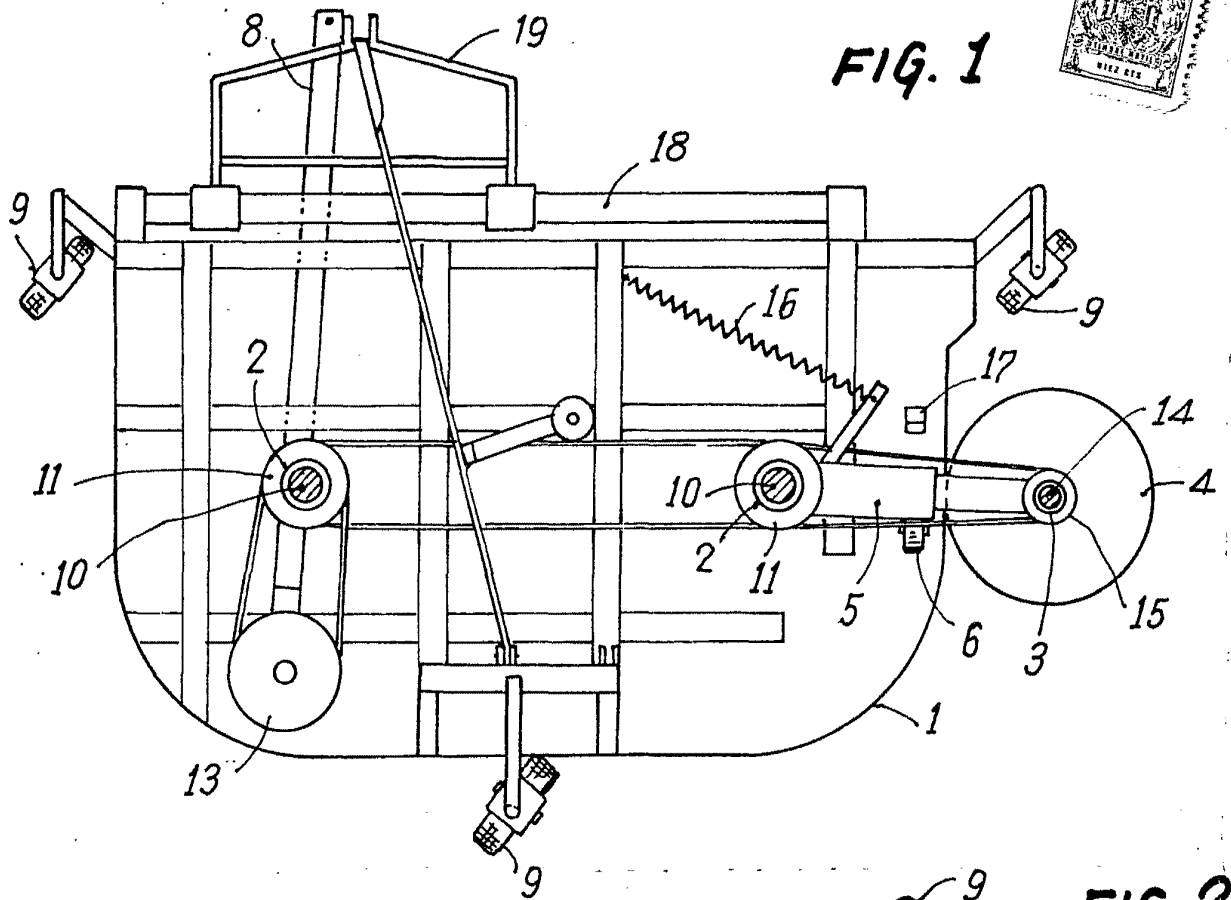
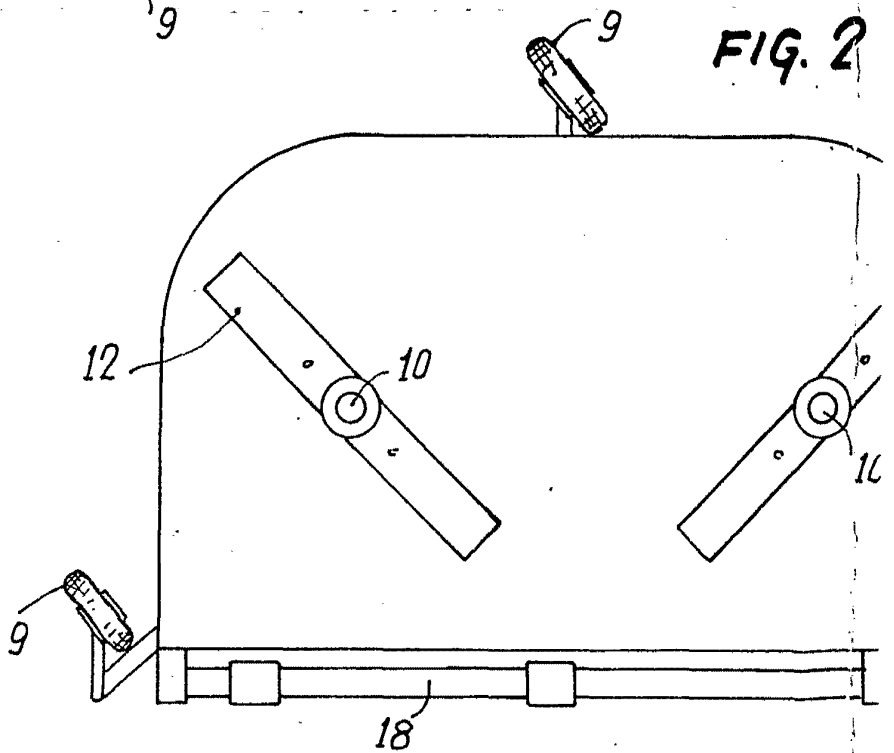


FIG. 2



ESCALA VARIABLE

413032

HOJA ÚNICA.

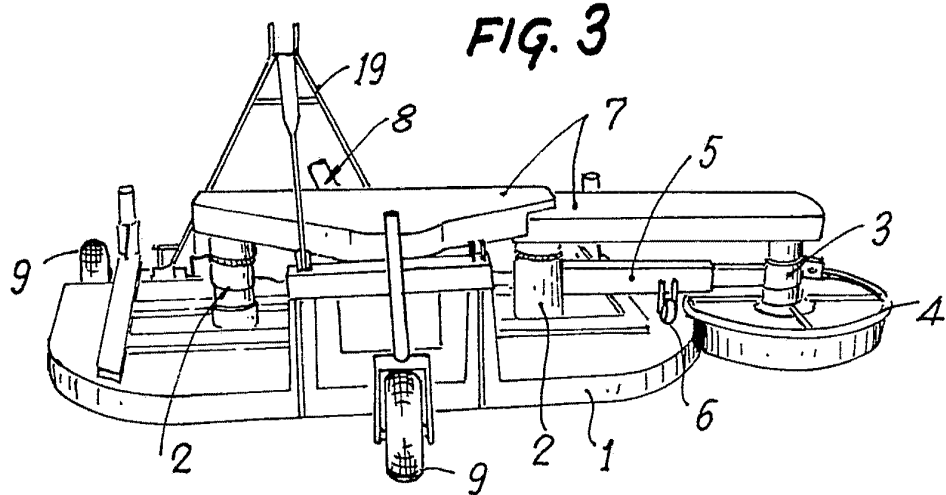
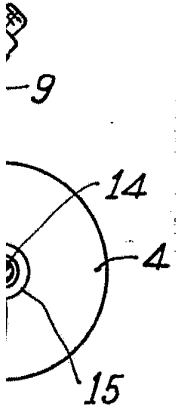
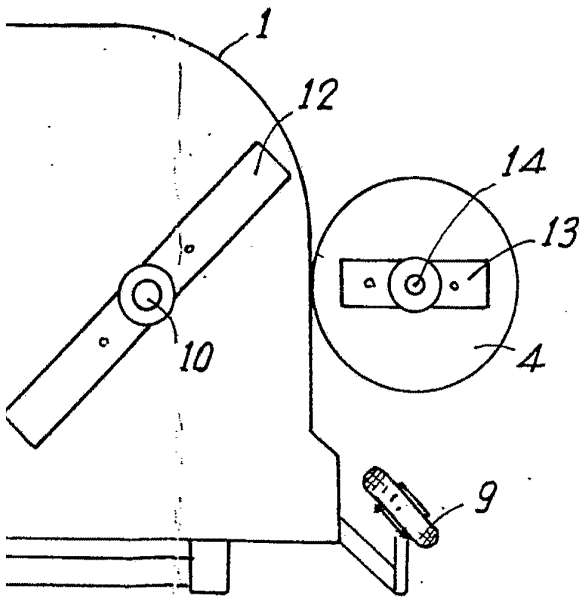


FIG. 2



MADRID, 27 MAR. 1973
P. R.,

PEDRO FELIX MAÑA
P. R.