

4 1 2 8 9 3

22



412893

P.- 53.847

APHN 6263 Spain VD/EV

MEMORIA DESCRIPTIVA

Int. Cl.: G11B

F.C. 10-4-75

para solicitar PATENTE DE INVENCION por VEINTE años

a nombre de N.V. PHILIPS'GLOEILAMPENFABRIEKEN

entidad holandesa

establecida en Emmasingel 29, Eindhoven, Holanda

por: "UN APARATO DE REGISTRO Y/O DE REPRODUCCION"

(Clase Internacional G11b)

15.5.73

- 1 -

412893

22



El invento se refiere a un aparato de registro y/o  
reproducción que comprende un dispositivo marcador que es  
desplazable a lo largo de una tira de índice en sincronis-  
mo con el movimiento relativo entre un soporte de registro  
5 y una cabeza magnética y que con el fin de hacer una marca  
en cualquiera de dos zonas de marcar longitudinales, parale-  
las, de la tira de índice está provisto de dos puntas tra-  
zadoras coplanares, adyacentes, que pueden ser separadas de  
una posición de reposo y hacia la tira de índice y que pue-  
den ser vueltas a dicha posición mediante fuerza elástica.  
10

Como tal dispositivo marcador es una unidad que es  
en principio desplazable sobre el exterior de un aparato de  
registro y/o reproducción, su diseño deberá ser tan simple  
y compacto como sea posible. Un objeto del invento es crear  
15 una disposición constructiva extremadamente adecuada para  
este fin. El invento está caracterizado porque está dispues-  
to un único resorte de retorno para ambas puntas trazadoras  
y porque está dispuesto un dispositivo de enganche o suje-  
ción por salto elástico, al menos para una punta trazadora  
20 en el cual esta punta trazadora entra fácilmente por salto  
elástico en su posición de reposo.

Se ha demostrado que es particularmente ventajoso,  
cuando las dos puntas trazadoras están superpuestas una  
sobre otra con relación a la tira de índice y están dispues-  
tas deslizantemente una con respecto a la otra, que se ex-  
25

412893 22 M



5 tiendan oblicuamente hacia el plano de la tira de índice  
mientras que en la posición de reposo de las dos punta tra-  
zadoras el extremo libre de la punta trazadora más próxima  
a la tira de índice esté separado de la tira en una distan-  
cia más pequeña que lo está el extremo libre de la otra pun-  
ta trazadora, y que esté dispuesto un dispositivo de engan-  
che por salto elástico solamente para la punta trazadora  
que está situada en posición más próxima a la tira de índi-  
ce. Tal dispositivo marcador es además extremadamente adecua-  
do como indicador para un contador cuya graduación de esca-  
10 la puede estar dispuesta sobre la tira de índice, porque el  
usuario del aparato puede ver solamente la punta trazadora  
superior, que es desplazada a lo largo de la tira de índice  
como una punta indicadora por el dispositivo marcador.

15 Se describirá el invento, con más detalle, a mo-  
do de ejemplo, con referencia a los dibujos, en los cuales  
están representadas dos realizaciones, pero al cual no es-  
tá restringido.

20 La Figura 1 representa una vista superior en plan-  
ta de una parte de un dispositivo marcador con punta tra-  
zadoras que están situadas una detrás de la otra cuando se ven  
en la dirección del movimiento. La Figura 2 es una vista en  
corte de un dispositivo marcador tomada sobre la línea II-II  
en la Figura 1. La Figura 3 es un alzado lateral parcial y  
25 una vista en corte parcial de un dispositivo marcador en el

412893

22



cual las puntas trazadoras están superpuestas con relación a la tira de índice. La Figura 4 es una vista superior en planta parcial de la realización de acuerdo con la Figura 3, que representa las puntas trazadoras marcadoras.

5                    La cifra 1 de referencia en las Figuras 1 y 2 se refiere a una mesa rectangular o alargada que está cercada sobre cada uno de los dos costados más largos por un carril 2 separado del plano de la mesa. En estos carriles se puede hacer deslizar una tira 3 de índice, sobre la cual es  
10                    tán dispuestas dos zonas 4 y 5 de marcar adyacentes en la dirección longitudinal de la tira, esquemáticamente representadas por zonas rayadas en la Figura 1. En estas zonas, dependiendo del tipo de tira de índice, pueden hacerse marcas de modo conocido por incisión, muesca, marcado térmico,  
15                    escritura, etc, para cuyo fin se ha dispuesto para cada una de las zonas de marcar una punta 6 y 7 trazadora, respectivamente. Estas dos puntas 6, 7 trazadoras forman parte de un dispositivo 8 marcador que puede ser deslizado a lo largo de la tira 3 de índice en sincronismo con el movimiento  
20                    relativo entre un soporte de registro y una cabeza magnética, no representados.

                    Para soportar las puntas 6, 7 trazadoras el dispositivo 8 marcador comprende un bloque 9 en el cual está dispuesto un taladro 10 roscado con el cual está montado el  
25                    bloque sobre un husillo 11 que se extiende paralelamente a

412893

22



la dirección longitudinal de la mesa 1. El bloque 9 está guiado a lo largo de la mesa por medio de una superficie 13 que descansa contra una pared lateral 12 de la mesa 1. El husillo roscado 11 está montado a pivotamiento y es portador de una rueda 14 sobre la cual se mueve una correa 15 que coopera adicionalmente con un componente del aparato que es movido simultáneamente con el movimiento del soporte de registro con relación a una cabeza magnética, cuyo componente, por ejemplo, puede ser un dispositivo desenrollador en un aparato con un soporte de registro móvil. De esta manera el dispositivo marcador puede ser desplazado continuamente a lo largo de la tira de índice, correspondiendo la posición instantánea del dispositivo a una determinada posición del soporte de registro con relación a la cabeza magnética.

El bloque 9 tiene una hendidura 16 en la cual están montadas las dos puntas 6 y 7 trazadoras de un modo deslizable. Las propias puntas trazadoras son planas y se extienden una a lo largo de la otra. Los extremos 17 y 18 libres tienen forma de cuchillo con el fin de hacer marcas y están situados ligeramente por encima de la tira de índice en la posición de reposo de las puntas trazadoras. La punta 6 trazadora esta asociada con la zona 4 de marcar y la punta 7 trazadora más larga con la zona 5 de marcar; el extremo 18 libre de la punta 7 trazadora está ligeramente doblado, de

412893



5 modo que los extremos libres de las dos puntas trazadoras son coplanares. Para hacer una marca, las puntas trazadoras pueden ser separadas de la posición de reposo hacia la tira de índice para asegurar que los extremos 17 y 18 libres tocan a o penetran ligeramente en esta tira. Para guiar este movimiento cada una de las plumas trazadoras tiene una abertura 19 en forma de ranura, a través de la cual sobresalen dos puntas 20, 21 que se extienden a través de la hendidura 16 en el bloque 9.

10 Cada una de las puntas 6, 7 trazadoras tiene un mando 22 y 23 independiente, respectivamente, dispuesto para aplicarse con un extremo 24 y 25 acodado, respectivamente, de la pertinente punta trazadora. Estos mandos consisten en ménsulas en forma de U cuyas piezas 26 y 27 transversales, del mismo modo que el husillo roscado, se extienden a lo largo de toda la mesa 1 y cuyas patas 28 y 29 respectivamente están montadas a pivotamiento en las espigas 30. Los resortes 31 y 32, respectivamente, mantienen las ménsulas contra un tope 33 en la posición de reposo. Cada soporte de escuadra tiene una orejeta 34 y 35, respectivamente, con la cual puede ser separado de la posición de reposo, haciendo que la pertinente pieza 26 ó 27 transversal golpee contra el extremo 24 ó 25 de la pertinente punta trazadora, arrastrándola en tal grado que al menos toca la tira de índice, de modo que en esta posición de la punta trazadora se

15

20

25



412893

hace una marca en el pertinente punto de la tira de índice. Como puede verse, pueden hacerse dos marcas diferentes de acuerdo con las dos zonas de marcar, por ejemplo, en el caso de una máquina de dictado, marcas de principio de dictado  
5 y final de dictado en una de las zonas de marcar y marcas de corrección en la otra zona. Es obvio que los mandos para hacer una marca pueden también ser accionados electromagnéticamente o pueden cooperar con las puntas trazadoras de un modo diferente. Las dos puntas 6 y 7 trazadoras tienen un  
10 único resorte 36 de retorno, que descansa con uno de sus extremos contra el bloque 9 y con el otro extremo contra los extremos 24 y 25 acodados, respectivamente, de las dos puntas trazadoras. De este modo, este resorte asegura que cual  
15 quiera que se accione de las dos puntas trazadoras, la punta trazadora accionada es vuelta a la posición de reposo cuando ya no se aplica a ella el mando pertinente, es decir cuando este mando ha vuelto a la posición de reposo; por supuesto, esto también se cumple cuando las dos puntas trazadoras son accionadas simultáneamente.

20 Esta realización comprende adicionalmente un dispositivo 37 y 38 de enganche o sujeción por salto elástico para cada una de las dos puntas 6 y 7 trazadoras, en el cual la pertinente punta trazadora entra fácilmente por salto elástico en la posición de reposo. En el presente ejemplo cada  
25 uno de los dos dispositivos 37, 38 de enganche consiste en



# 412893

un rebaje formado en una pared lateral de la hendidura 16, en el cual se aplicarán fácilmente los salientes 39 y 40, respectivamente, que tienen una altura pequeña, cuando la pertinente punta trazadora ha alcanzado la posición de re-

5                    poso. Estos dispositivos de fijación aseguran que cuando se acciona una de las puntas de trazar, haciendo que se tense el resorte 36, la otra punta trazadora, que ya no está so-

10                   metida a la fuerza de recuperación del resorte 36, permanece en la posición de reposo. Como el peso de una punta

15                   trazadora no es muy alto los dispositivos de fijación no necesitan ejercer una fuerza de retención considerable. Los dispositivos de enganche sirven meramente para evitar que cuando se acciona una punta trazadora, la punta trazadora

20                   no accionada abandone de un modo inadvertido su posición de reposo y provoque así una marca no deseada, debido a las vi-

                     braciones del aparato y causas similares, o debido a posibles fuerzas de rozamiento que se originan entre las puntas trazadoras adyacentes cuando una de ellas es accionada. En el presente caso sería también posible insertar un tabique

25                   entre las puntas trazadoras, con el fin de evitar que la punta trazadora no accionada sea arrastrada cuando es accio-

                     nada cualquiera de las puntas trazadoras.

                     Como puede verse el diseño de tal dispositivo mar  
ca  
do  
r  
es  
extremadamente  
simple  
y  
compacto  
y  
aún  
así  
altamen  
te  
fiable.



412893

5 En la realización de acuerdo con las Figuras 3 y  
4, las dos puntas 6 y 7 trazadoras están superpuestas una  
sobre otra con relación a la tira 3 de índice extendiéndose  
oblicuamente hacia el plano de la tira de índice y desli-  
zantemente entre sí. Para hacer una marca, los extremos 17  
y 18 libres tienen la forma de una proa de barco, estando  
separado el extremo 17 libre de la punta 6 trazadora que es  
10 tá situada en posición más próxima a la tira 3 de índice en  
una distancia más pequeña de la tira de índice que el extre-  
mo 18 libre de la otra punta 7 trazadora en la posición de  
renoso de las dos puntas trazadoras. La punta 7 trazadora  
cubre completamente a la punta 6 trazadora y vista desde  
arriba, como se representa en la Figura 4, tiene la forma de  
un índice, de modo que el dispositivo marcador puede ser  
15 también utilizado como índice de un contador, para cuya fi-  
nalidad la tira 3 de índice está provista de una graduación 41  
de escala. El índice para el contador puede también estar monta-  
do, por supuesto, sobre el dispositivo marcador como miembro  
independiente que cubre las puntas trazadoras.

20 Adicionalmente, las dos puntas trazadoras están  
montadas en forma desplazable sobre un soporte 9. Para este  
fin, el soporte está provisto de una acanaladura para soportar  
y guiar las puntas trazadoras, que está cerrada con una  
tapa 42. El propio soporte está dispuesto para deslizar a  
25 lo largo de una barra 43 dispuesta en el aparato, lo cual



# 412893

5 puede realizarse en este caso, por ejemplo, por medio de una cuerda y una polea, no representada, unidas a un ojal 44 montado sobre el soporte. El sistema cuerda-polea es entonces desplazable dependiendo del movimiento relativo entre un soporte de registro y una cabeza magnética.

10 Las dos puntas trazadoras pueden tener adicionalmente extremos 24 y 25 acodados, respectivamente, cada uno de los cuales está previsto para aplicarse a uno de los dos mandos 22 y 23 asociados, respectivamente. Estos mandos están constituidos igualmente por ménsulas en forma de U provistos de orejetas 34 y 35, respectivamente, cuyas piezas 26 y 27 transversales sirven respectivamente para desplazar las puntas trazadoras y cuyas patas 28 y 29 están montadas a pivotamiento, respectivamente, en la barra 43 cerca de sus extremos. Los resortes 31, 32, respectivamente y un tope 33 sirven para definir las posiciones de reposo de los mandos.

20 La mesa 1 portadora de la tira 3 de índice está provista de brazos 45 laterales, que están también montados a pivotamiento en la barra 43 cerca de sus extremos. Un resorte 46 que actúa sobre uno de los brazos 45, junto con un tornillo 47 de ajuste, define la posición de reposo desde la cual puede ser movida la mesa contra la acción del resorte 46, tan pronto como actúa una punta trazadora sobre la tira 25 de índice con suficiente fuerza.

412803



Un resorte 36 recuperador se aplica a las dos puntas 6 y 7 trazadoras, apoyándose uno de los extremos del resorte contra el soporte 9 y el otro extremo contra los extremos 24 y 25, respectivamente, de las puntas trazadoras.

5 En esta realización se ha previsto un dispositivo 48 de fijación solamente para la punta 6 trazadora situada en posición más próxima a la tira de índice, cuyo dispositivo toma aquí la forma de una bola cargada elásticamente alojada en el soporte 9 en la superficie inferior del canal de guía

10 para las puntas trazadoras y que se aplica a un rebaje correspondiente en la punta 6 trazadora que es desplazable a lo largo de la superficie inferior del canal de guía.

Cuando es accionada la punta 7 trazadora, el dispositivo 48 de fijación retiene la punta 6 trazadora en su

15 posición de reposo. Sin embargo, cuando es accionada la punta 6 trazadora, la punta 7 trazadora puede también seguir este movimiento sin originar una marca no deseada. Esto es porque el extremo 17 libre de la punta 6 trazadora toca a la tira de índice antes que el extremo 18 libre de la punta

20 7 trazadora, debido a que, como se ha establecido ya, la distancia entre el extremo 17 libre y la tira 3 de índice es más pequeña que la que hay entre el extremo 18 libre y la tira. Además la mesa 1 es hecha pivotar hacia fuera tan pronto como la punta 6 trazadora se aplica a la tira de índice,

25 de modo que es aumentada nuevamente la distancia entre el



412893

extremo 18 libre de la punta 7 trazadora y la tira de índice.

5 Tal dispositivo marcador, que comprende solamente un resorte recuperador y solamente un dispositivo de enganche para dos puntas trazadoras, es de construcción extremadamente simple, como puede verse por el dibujo.

10 Es obvio que son posibles dentro del campo del invento una multitud de modificaciones de las realizaciones antes mencionadas, en particular, en lo que respecta a la construcción y disposición del resorte recuperador y el dispositivo de fijación.

15 La presente solicitud, que corresponde a la presentada en Austria, el 23 de Marzo de 1972, bajo el Nº A 2511/72, se acoge a los beneficios del Artículo 51 del vigente Estatuto sobre Propiedad Industrial.

20

REIVINDICACIONES

25 Los puntos de invención propia y nueva que se presentan para que sean objeto de esta solicitud de Patente de Invención en España, por VEINTE años, son los que se reco-

15.5.73



412893

gen en las reivindicaciones siguientes:

1ª.- Un aparato de registro y/o de reproducción que comprende un dispositivo marcador que es desplazable a lo largo de una tira de índice en sincronismo con el movimiento relativo entre un soporte de registro y una cabeza magnética y que con el fin de hacer una marca en cualquiera de las dos zonas de marcar longitudinales, paralelas, de la tira de índice, está provisto de puntas trazadoras coplanares adyacentes que pueden ser separadas de una posición de reposo y hacia la tira de índice y que pueden ser vueltas a dicha posición mediante fuerza elástica, caracterizado porque está dispuesto un único resorte recuperador para ambas puntas trazadoras y porque está dispuesto un dispositivo de sujeción por salto elástico al menos para una de las puntas trazadoras en el cual esta punta trazadora queda retenida por salto elástico fácilmente en su posición de reposo.

2ª.- Un aparato de acuerdo con la reivindicación 1ª, caracterizado porque las dos puntas trazadoras están suerpuestas entre sí con relación a la tira de índice y están dispuestas deslizantemente una respecto a la otra extendiéndose oblicuamente hacia el plano de la tira de índice, mientras que en la posición de reposo de las dos puntas trazadoras el extremo libre de la punta trazadora más próxima a la tira de índice está separado de la tira en una distan-

*M*  
15.5.73



412893

cia más pequeña que el extremo libre de la otra punta traza  
dora, y estando dispuesto un dispositivo de sujeción por sal  
to elástico solamente para la punta trazadora que está situa  
da más próxima a la tira de índice.

5 3ª.- UN APARATO DE REGISTRO Y/O DE REPRODUCCION.

Tal y como se ha descrito en la Memoria que ante-  
cede, representado en los dibujos que se acompañan y con los  
fines que se han especificado.

10 Esta Memoria consta de catorce hojas escritas a  
máquina por una sola cara.

Madrid, 22 MAYO 1973

P.A.

Alberto de Elizaburu  
For Penas

15.5.73 C.M.H.

- 14 -

412893

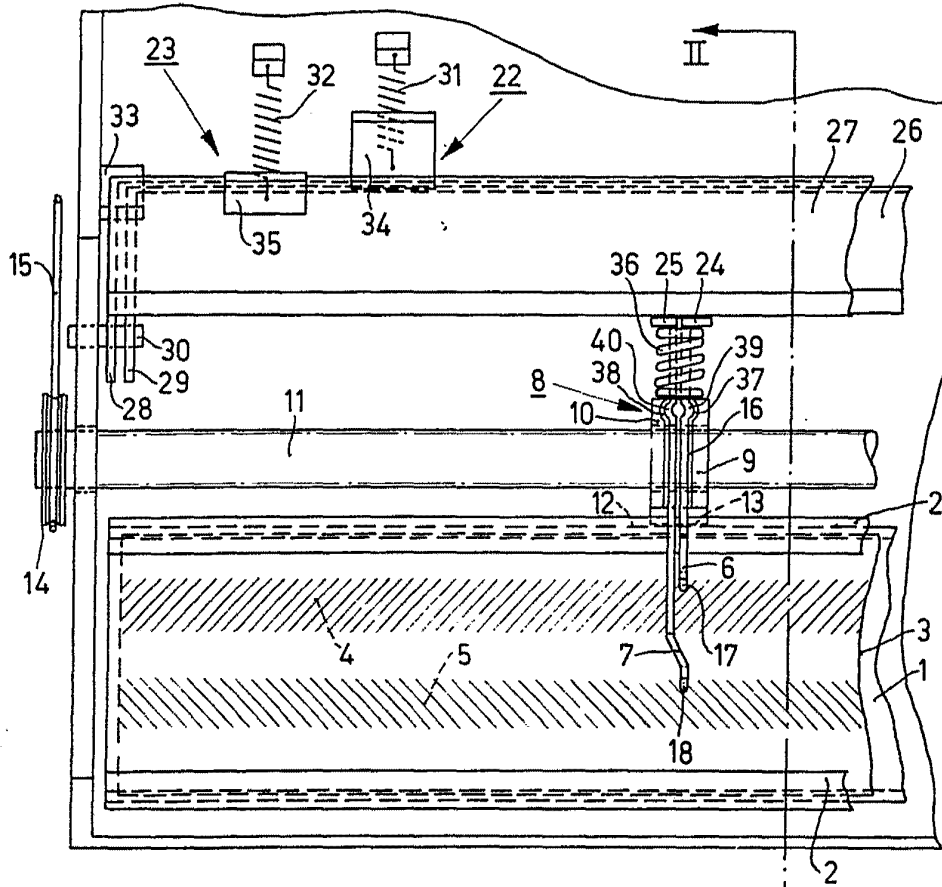


Fig. 1

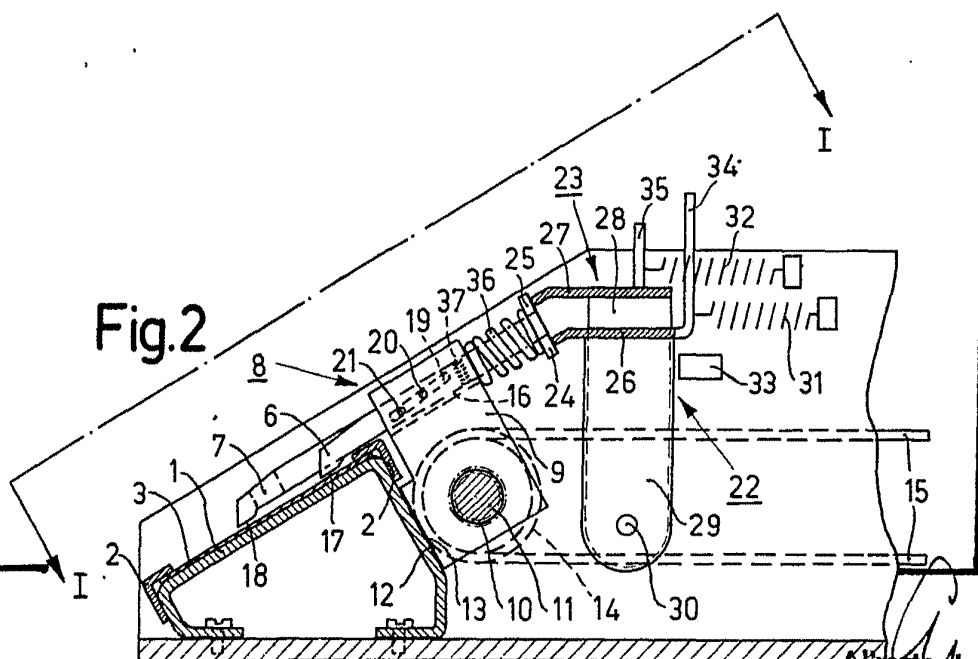


Fig. 2

Alberto de Elzaburu  
Per Feder.

412893

22



Fig.3

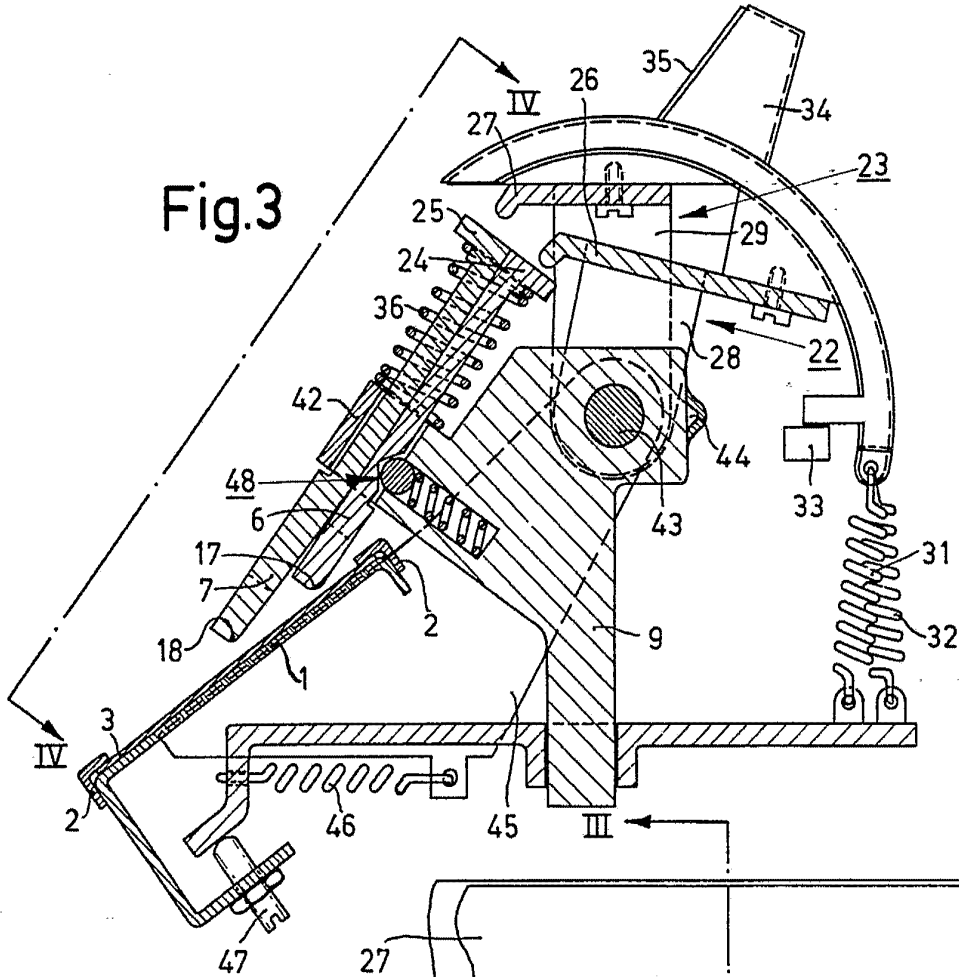
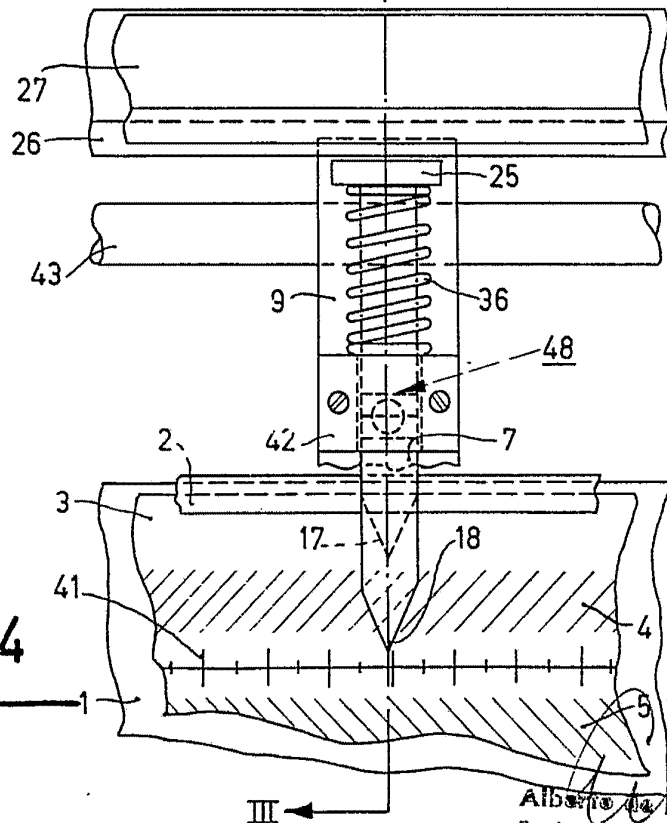


Fig.4



Alberto Elizaburu