



J. Moniak 1.1

412880

Int. Cl.<sup>2</sup> H04H

412880

MEMORIA DESCRIPTIVA PARA SOLICITAR PATENTE DE INVENCION EN  
ESPAÑA POR: "MEJORAS EN LOS CIRCUITOS DE TELEFONO CON ALTA-  
VOZ", A NOMBRE DE STANDARD ELECTRICA, S.A., DOMICILIADA EN  
MADRID; CALLE DE RAMIREZ DE PRADO, Nº 5.

Los aparatos telefónicos con altavoz comprenden un camino de transmisión, que incluye un teléfono y un camino de recepción, en el que se incluye un altavoz. Estos aparatos son y continuarán siendo, de un uso muy generalizado.

5 Desdichadamente, estos aparatos telefónicos con altavoz presentan ciertos problemas intrínsecos de los que el más importante es el del acoplamiento acústico o realimentación, efecto que tiene lugar cuando la energía sonora producida por el subaparato de altavoz es transmitida directamente al

10 subaparato microfónico y vuelve, como un eco, a la persona distante que habla.

En el intento para llevar a un mínimo el acoplamiento acústico se ha recurrido a técnicas diversas, entre

412880

2.



las que se encuentra el uso, en los caminos de transmisión y de recepción, de conmutadores de acción vocal con los que se emplean atenuadores regulables ("variolossers") por medio de los cuales cada vez está en funcionamiento efectivo uno  
5 de los canales. Los atenuadores variables actúan variando las pérdidas de inserción inversamente en los canales efectivos. Un problema particular, si bien no el único, inherente a los dispositivos de conmutación de acción vocal tiene lugar cuando la red de pérdida conmutada de uno de los caminos  
10 es un obstáculo para que pase fácilmente al otro. Con el empleo de esta técnica se puede suprimir por completo el inconveniente del eco pero a costa de una conexión de doble circuito.

El presente invento provee un circuito de teléfono  
15 no con altavoz en el que el nivel de la amplitud de las señales que han de recibirse es comparado con las señales que han de transmitirse con objeto de conmutar el circuito situándolo en el lugar correspondiente a la señal de mayor amplitud. Una vez que el circuito está en uno de los modos de funcionamiento,  
20 las señales son, por supuesto, amplificadas y se lleva al comparador una señal combinada procedente de ambas señales de entrada y de la señal amplificada. Para contrarrestar esta señal doble, una señal que sea suficiente para producir el cambio de modo deberá ser mayor que la señal combinada. Esta  
25 señal sumada, que tiene que ser contrarrestada, origina una banda muerta o de histéresis para evitar que el circuito oscile rápidamente entre los dos modos.

Es, por consiguiente, un objeto principal del invento, la obtención de un aparato telefónico con altavoz con  
30 una conmutación de acción vocal nueva y mejorada.



Es otro objeto del invento la obtención de un nuevo circuito de teléfono con altavoz con el que se eviten las oscilaciones entre modos de funcionamiento.

Es otro objeto más del invento la obtención de un aparato telefónico con altavoz con el que se puedan usar circuitos integrados para sus componentes principales.

En los dibujos que se acompañan y a los que se refiere la descripción que sigue:

- 10 - la Fig. 1 es un diagrama de bloques simplificado de un circuito en el que se hace uso de nuestro invento; y
- 15 - la Fig. 2 es un esquema más detallado del circuito.

En el diagrama de bloques de la Fig. 1 vemos los conductores de línea 10 que conducen al equipo de la central. ( que no se muestra ) de un modo convencional. Los hilos de línea 10 terminan en el primario de un transformador híbrido normal 11. Al secundario 14 del transformador 11 hay conectado un primer conductor 12 que va a la salida del camino de transmisión y un segundo conductor 13 que va a la entrada del camino de recepción. La toma central del secundario del transformador está puesta a tierra del modo habitual.

El camino de transmisión comprende un micrófono del que sale un camino en serie que comprende un preamplificador 22, un atenuador fijo 23, un amplificador conmutador 24 y un amplificador de ataque 26 cuya salida está conectada al conductor 12.

El camino de recepción va, en serie, desde el conductor 13 a un preamplificador 32, un atenuador fijo 33, un amplificador conmutador 34, un amplificador de potencia 36 y el altavoz 38. Al amplificador de potencia 36 hay conectado

412880



4.

un adecuado circuito de control de ganancia 40.

Las señales que proceden de los correspondientes caminos van canalizadas a los respectivos amplificadores 52 para el canal de transmisión y 53 para el de recepción. En los amplificadores y redes de diodo que les acompaña, las señales se transforman en señales de corriente continua. La salida de los amplificadores 52 y 53 alimentan a un comparador 60 en el que se establece la comparación de las amplitudes de pico instantaneas de las señales recibidas por los caminos correspondientes. Como respuesta a la señal cuyo pico tenga una mayor amplitud, el comparador 60 hace la conmutación de los amplificadores conmutadores 24 y 34 haciéndolo que el amplificador que está en el camino en el que haya la mayor amplitud de pico se ponga en situación de "conectado" y el otro en situación de "desconectado", efectuando la conmutación a los conductores 62 para transmisión y 63 para recepción.

Los amplificadores que se muestran en el diagrama de bloques son, en general, de dos tipos, siendo del tipo primero los que llevan número de referencia 22, 26, 32, 52, 53 y 60. Estos amplificadores son de circuito integrado de uso general y, tal como se muestran, son de doble función. Las dos unidades amplificadoras que constituyen un amplificador se muestran como un solo amplificador cuyas dos unidades comparten una red de polarización y un suministro de potencia comunes pero con funcionamiento independiente. Los amplificadores operacionales adecuados para el circuito pueden ser de los habituales en stock. Un ejemplo de un amplificador adecuado pudiera ser el que hiciera uso de dos amplificadores operacionales LM709 ó LM741, uno para cada una de las unidades de amplificación de doble función.



Los amplificadores 24 y 34 son de un segundo tipo, los dos de circuito integrado de uso general, de banda ancha de puerta controlada. Estos amplificadores pueden ser fabricados usando técnicas de pasivado epitaxial con silicio monolítico. También son de los habituales en stock. Un ejemplo de amplificador que puede ser usado adecuadamente para ambos amplificadores conmutadores 24 y 34 se encuentra en el mercado generalmente como amplificador operacional LM370. El amplificador de potencia 36 es también de circuito integrado de stock, clasificado como amplificador monolítico normal con emisor seguidor complementario para aplicaciones de potencia ampliada.

En el circuito se puede ajustar el preamplificador 22 para obtener una ganancia de 40 db. Los amplificadores conmutadores 24 y 34 están conectados, como se ha indicado, con un montaje "mutuo exclusivo", entre una ganancia de 20 db y una atenuación de -70 db. Así, se tiene que uno de los amplificadores conmutadores está siempre en su estado de atenuación y el otro en su estado de amplificación.

En el camino de transmisión, el preamplificador 22 puede ser ajustado para que aumente la ganancia de 40 db de una señal generada por el micrófono y el amplificador de ataque 36 puede ajustarse para que dé 20 db de ganancia. En el camino de recepción, el preamplificador 32 puede ser ajustado para que dé 8 db de ganancia y el amplificador de potencia 36 puede tener la ganancia controlada entre 20 db de ganancia y 10 db de atenuación.

En esta red el sistema es normalmente biestable, permaneciendo en el estado a que ha sido llevado por la conmutación. La combinación de señales de los puntos T y T1 (señal

412880

6.



T amplificada) del camino de transmisión alimenta el amplificador convertidor o rectificador 52. En tanto que la señal combinada sea mayor que cualquier señal que se reciba, transmitida desde el punto R al amplificador 53, el comparador 60 retiene la condición de los amplificadores conmutadores 52 y 53 tal como está. Cuando la señal en R aumente hasta un nivel de pico mayor que la señal combinada derivada de los puntos T y T1, el comparador 60 hará conmutar a los dos amplificadores y producirá el cambio de sus condiciones de funcionamiento de tal modo que el amplificador 24 alcanzará su condición de atenuación y el amplificador 34 alcanzará su condición de ganancia. En este estado, la señal combinada R y R1 es comparada con la señal T.

La Fig. 2, que es más detallada en la Fig. 1, muestra con un mayor detalle las polarizaciones en el sistema.

Los atenuadores fijos 23 y 33 se muestran como combinaciones serie de resistencia condensador, cada una de las cuales está diseñada para producir una atenuación de 20 db en la señal que pasa por su correspondiente preamplificador 22 y 32.

Además, los amplificadores conmutadores 24 y 34 se muestran unidos como dispositivos de doble función con un canal A y un canal B, siendo el canal A el de ganancia y el canal B el de atenuación. Con el uso de amplificadores LM370 se tiene en realidad, dos amplificadores independientes. Cuando el comparador 60 envía una señal de activación a través del amplificador de ataque 70 y los conductores 62 y 63 y a los correspondientes caminos de transmisión y de recepción, hace que uno pase a su modo de ganancia y el otro al de atenuación.

412880<sup>7</sup>.



nuación.

Una vez que un camino ha sido conmutado, por ejemplo al estado de transmisión, la señal T, a la salida del atenuador fijo 23, es amplificada en el amplificador conmutador 24 convirtiéndola en una señal amplificada T1. La  
5 señal básica T pasa también del atenuador fijo 23 por el camino 72 del amplificador de conversión 52. La señal T1, a la salida del amplificador 24, además de continuar por el camino de transmisión, se envía por el conductor 74 a otra entrada  
10 del amplificador 52. A la salida del amplificador 52 es transmitida una señal de c.c. filtrada, por el conductor 76, al comparador 60. Cualquier señal R recibida del atenuador 33 es transmitida por el conductor 83 al amplificador de conversión 53. La salida de este amplificador es rectificada en c.c.  
15 pulsatoria, filtrada y transmitida por el conductor 84 al comparador. Las amplitudes de pico instantáneas de c.c. son comparadas de tal modo que cuando la amplitud de la señal de recepción R es mayor que la combinación de la suma de las amplitudes de las señales transmitidas T y T1, el comparador  
20 hace la conmutación para que el teléfono pase del modo de recepción al de transmisión, con la conmutación de los dos amplificadores 24 y 34.

Como ya se dijo, la Fig. 2 muestra también un amplificador de ataque 70 que recibe la salida del comparador  
25 60 y suaviza la salida, llevándola a una condición de cero binario de desconexión total o a una condición de uno binario de conexión total. Estos amplificadores de ataque son bien conocidos en esta técnica.

También se incluye adicionalmente en la Fig. 2  
30 una lámpara de señalización 86 que recibe energía de un

412880

8. 2



transistor 88 cuya base se controla por la salida del amplificador de ataque; con ello se hace que durante un modo la lámpara se encienda y que durante el otro modo quede sin encender. La lámpara es un elemento discrecional que  
5 puede ser usado para indicar que modo es el que está en cada momento.

Debe notarse que los amplificadores de potencia 26 y 36 tienen aplicadas dos tensiones, una de nivel  $V_1$  y otra de nivel  $V_2$ . El nivel  $V_1$ , con regulación en continua  
10 de +6 a -6 voltios, es aplicado a todo el sistema, mientras que el nivel  $V_2$  es aplicado a los amplificadores 26 y 36. Esta tensión  $V_2$  puede ser de cualquier valor adecuado del orden de 12 a 14 voltios, según se necesite, sin regulación.

La necesidad de un circuito de control de ganancia puede ser descrita como sigue:  
15

Una señal de audio que se recibe pasa por la etapa 36 del amplificador de potencia de la parte de audio del circuito. El amplificador de potencia es un amplificador normal con una etapa complementaria de emisor seguidor que  
20 permite que tenga una flexibilidad extrema en su funcionamiento y una pérdida de corriente en silencio muy pequeña. Con un altavoz con una carga de 30 ohmios el consumo de corriente en silencio es de +1,7 y -1,7 miliamperios. El amplificador permite también el uso de suministros de energía independientes  
25 para los amplificadores operacionales y de ataque. En el circuito, los amplificadores restantes se alimentan con la energía normal regulada en  $+V_1$  y  $-V_1$  y los amplificadores de ataque o de potencia 26 y 36 se alimentan en tensión continua no regulada al nivel más alto de  $+V_2$  y  $-V_2$ . Este tipo de conexión  
30 evita que las fluctuaciones en el suministro de tensión debidas



al mayor consumo de la corriente de señal en los amplificadores de ataque se refleje en una sensibilización a la tensión de ciertas partes del circuito.

La fluctuación puede, incidentalmente, ser considerable debido a que la capacidad de salida del amplificador de ataque 36, con una carga de altavoz de 30 ohmios tiene un pico de 45 vatios. Sin el circuito A.G.C. conectado en el lazo de alimentación, la ganancia de tensión del amplificador de potencia puede ser de aproximadamente 20 db. El circuito A.G.C. hace variar la ganancia de este lazo manteniendo un volumen de altavoz relativamente constante, con independencia de la magnitud de la señal recibida, dependiendo el volumen del ajuste en el control de volumen del potenciómetro.

Otras ventajas y puntos de interés deberán ser igualmente notados en relación con los distintos medios con los que el nivel de umbral de interrupción de la conversación puede establecer para cada camino con independencia del otro.

En el circuito de la Fig. 2 los puntos principales de ajuste de los niveles de umbral o interrupción de cada camino respecto al otro son las resistencias 200 y 201 respectivamente. Por ejemplo, variando el valor de la resistencia 200 se aumente grandemente la posibilidad de interrumpir una conversación que se reciba. Cambios de igual grado en el tamaño de la resistencias 201 hacen variar mucho el nivel de umbral para la interrupción de una señal o conversación que se transmita.

En un grado más pequeño, los condensadores 150 y 152 afectan los valores de ruptura y pueden ser cambiados como se deseen, con independencia entre uno y otro, para subir o bajar el umbral de ruptura de los respectivos caminos.

412880

10.



Las resistencias 160 y 162, conjuntamente con el condensador 166 forman un circuito de retardo de dos sentidos. Valores diferentes de resistencia para esas resistencias dan diferentes retardos de la señal de conmutación a la entrada del amplificador 70. Siendo cada resistencia capaz de retardar una señal de sentido diferente, dando dichos cambios una independiente capacidad de ruptura para cada sentido de la transmisión.

Este invento corresponde a una solicitud de patente formulada en Estados Unidos el día 21 de Marzo de 1972, señalada con el Nº 236.714 y se acoge, por tanto, a los beneficios que otorgan los convenios internacionales vigentes.

-----NOTA-----

Los puntos de invención propia y nueva que se presentan para que sean objeto de esta patente de veinte años son los siguientes:

1. Mejoras en los circuitos de teléfono con altavoz caracterizadas por un circuito de conmutación controlado por la voz que efectúa el cambio entre un camino de altavoz y un camino de micrófono, comprendiendo: un cierto número de amplificadores en cada uno de los caminos; un medio, para comparar las señales de cada uno de dichos caminos; un medio, con respuesta a la señal de pico más alta de uno de los caminos, para conmutar uno de los amplificadores de dicho camino pasándole a una condición de ganancia y conmutando un amplificador correspondiente del otro camino pasándole a una condición de atenuación, para atenuar cualquier señal que pase por dicho otro camino, y un medio en dicho uno de los caminos para transmitir una señal amplificadora por dicho uno de los amplificadores en adición a la señal recibida de



dicho uno de los caminos a dicho medio de comparación para establecer la comparación con cualquier señal que proceda de dicho otro camino.

2. Mejoras caracterizadas por un circuito como  
5 se reivindica en la reivindicación 1, en el que hay una polarización ajustable para conmutar dicho uno de los amplificadores en dicho camino de micrófono a su condición de ganancia en ausencia de señales procedentes del otro camino.

3. Mejoras caracterizadas por un circuito como  
10 se reivindica en la reivindicación 1 en el que hay un medio en dicho uno de los caminos para retener dicho uno de los caminos en el último estado de conmutación mencionado de acuerdo con las señales que hay en dichos dos caminos.

4. Mejoras caracterizadas por un circuito como  
15 se reivindica en la reivindicación 1, en el que hay medios de histéresis electrónica en los caminos respectivos, siendo el grado de histéresis de cada uno de dichos medios de histéresis independiente del otro.

5. Mejoras caracterizadas por un circuito que  
20 comprende un camino de transmisión que incluye un micrófono y un camino de recepción que incluye un altavoz, incluyendo cada uno de dichos caminos un amplificador conmutador, dispuesto en serie en dicho camino entre dicho primero y dicho segundo amplificador, un medio para controlar la conmutación de los  
25 amplificadores de dichos caminos en respuesta a las señales controladas por la voz que pasan por dichos caminos, incluyendo dicho medio de control un medio para convertir las señales recibidas procedentes de cada camino de corriente continua, un medio para comparar dichas señales, un medio con respuesta  
30 a la señal más alta procedente de uno de los caminos para

412880

12.



conmutar el amplificador conmutador de dicho uno de los caminos pasándole a condición de ganancia y conmutando el amplificador conmutador de dicho otro de los caminos poniéndola a condición de atenuación para atenuar cualquier señal de dicho otro de los caminos, y un medio directamente conectado en su entrada con dicho uno de los caminos para transmitir una señal amplificada por dicho uno de los amplificadores conmutadores en adición a la señal recibida de dicho uno de los caminos y conectado en su salida con dicho medio de comparación para retener dicho uno de los caminos en la condición de ganancia.

6. Mejoras caracterizadas por un circuito como se reivindica en la reivindicación 5, en el que dicho amplificador, dicho medio de conversión y dicho medio de comparación comprende el uso de amplificadores operacionales.

7. Mejoras caracterizadas por un circuito de conmutación controlado por la voz que efectúa el cambio entre un camino de altavoz y un camino de micrófono, comprendiendo: un cierto número de amplificadores en cada uno de los caminos; un medio para convertir las señales recibidas de cada camino en señales de corriente continua; un medio para comparar las amplitudes de pico de dichas señales de corriente continua; un medio con respuesta a la señal de pico más alta de uno de los caminos para conmutar uno de dichos amplificadores de dicho uno de los caminos poniéndole en condición de ganancia y conmutando un amplificador correspondiente del otro de dichos caminos poniéndole en condición de atenuación para que atenúe cualquier señal del otro camino, y un camino secundario que puede con dicho uno de los caminos en dicha condición de ganancia transmitir las señales de dicho uno de los caminos ampli-

412880

13.



ficadas por dicho uno de los amplificadores a dicho medio de comparación en adición a las señales de dicho uno de los caminos.

8. Mejoras caracterizadas por un circuito de conmutación como ha sido reivindicado en la reivindicación 7, en el que hay: un altavoz a la salida de dicho camino de altavoz, para recibir las señales amplificadas de dicho camino, un amplificador de potencia que alimenta a dicho altavoz y un circuito de control de ganancia interpuesto entre dicho amplificador de potencia y dicho altavoz.

9. Mejoras caracterizadas por un circuito de conmutación que comprende: un primero y un segundo caminos de conversación, incluyendo dicho primer camino de conversación un camino de transmisión que tiene un micrófono en uno de sus extremos y un camino de recepción que tiene un altavoz en uno de sus extremos; incluyendo cada uno de dichos caminos de conversación un primero y un segundo amplificador y un amplificador conmutador dispuesto en serie entre dicho primero y dicho segundo amplificadores; un camino de conmutación conectado a una entrada de cada uno de dichos amplificadores para controlar la conmutación de dichos caminos de conversación con respuesta a las señales controladas por la voz en el primer amplificador de cada camino de conversación, incluyendo dicho camino de conversación un medio para convertir las señales recibidas de cada camino de conversación en señales de corriente continua, un medio para comparar dichas señales de corriente continua y un medio con respuesta a una señal de pico más alto de uno de los caminos de conversación para conmutar el amplificador conmutador de dicho uno de los caminos de conversación poniéndole en condición de ganancia y conmutando el

412880 14.



amplificador conmutador del otro de dichos caminos de conversación poniéndole en la condición de atenuación para que atenúe cualquier señal del otro camino de conversación, y un camino auxiliar conectado a la salida de dichos amplificadores conmutadores para transmitir la señal amplificada por el amplificador conmutador en condición de ganancia para su adición a la señal recibida del mismo camino de conversación, estando dichos caminos auxiliares unidos a los respectivos caminos de conmutación para sumar dicha señal amplificada a la señal procedente de dicho uno de los caminos.

10. Mejoras caracterizadas por un circuito como se reivindica en la reivindicación 9, comprendiendo un medio en cada camino de conmutación para ajustar el umbral de ruptura de su camino de conversación en relación con el otro camino de conversación, pudiendo dicho medio de ajuste ser variado independientemente del correspondiente al otro camino de conmutación.

11. Mejoras caracterizadas por un circuito como se reivindica en la reivindicación 10, en el que hay una red de retardo, comprendiendo dicha red de retardo unos elementos que representan a cada uno de dichos caminos de conversación, efectuando dichos miembros con independencia la ruptura de umbral de sus correspondientes caminos de conversación.

12. Mejoras en los circuitos de teléfonos con altavoz.

Tal y como se ha descrito en la memoria que antecede, representado en los dibujos que se acompañan y a los fines especificados.

412880

15.



Esta memoria consta de quince hojas escritas por una sola cara.

Madrid, 21 MAR. 1973



M. G. SANTAMARIA  
VICE-SECRETARIO GENERAL



# 412880

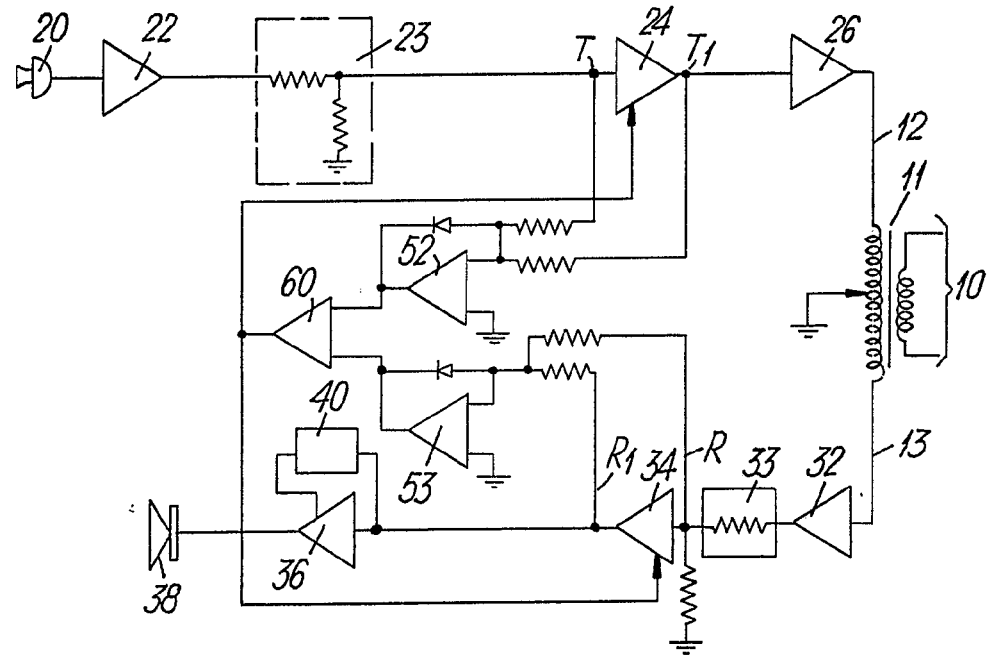


Fig. 1.

22 001.200

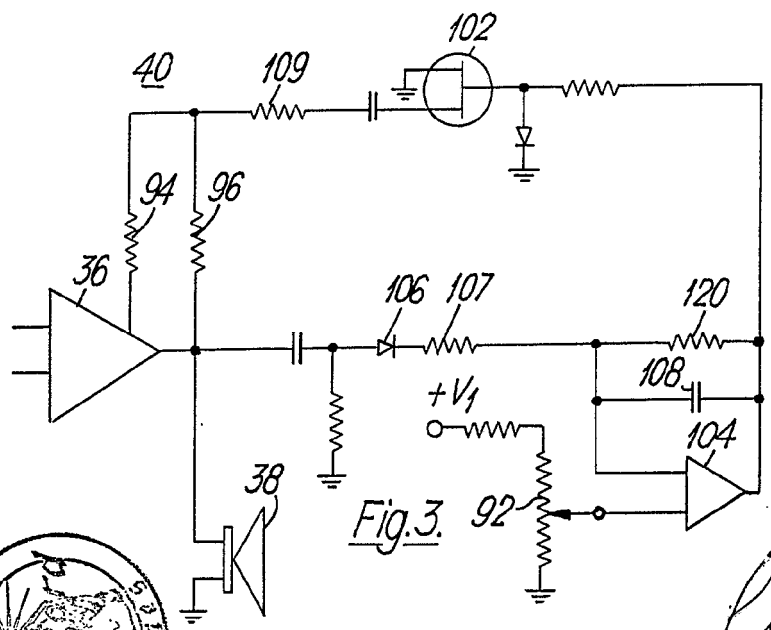


Fig. 3.



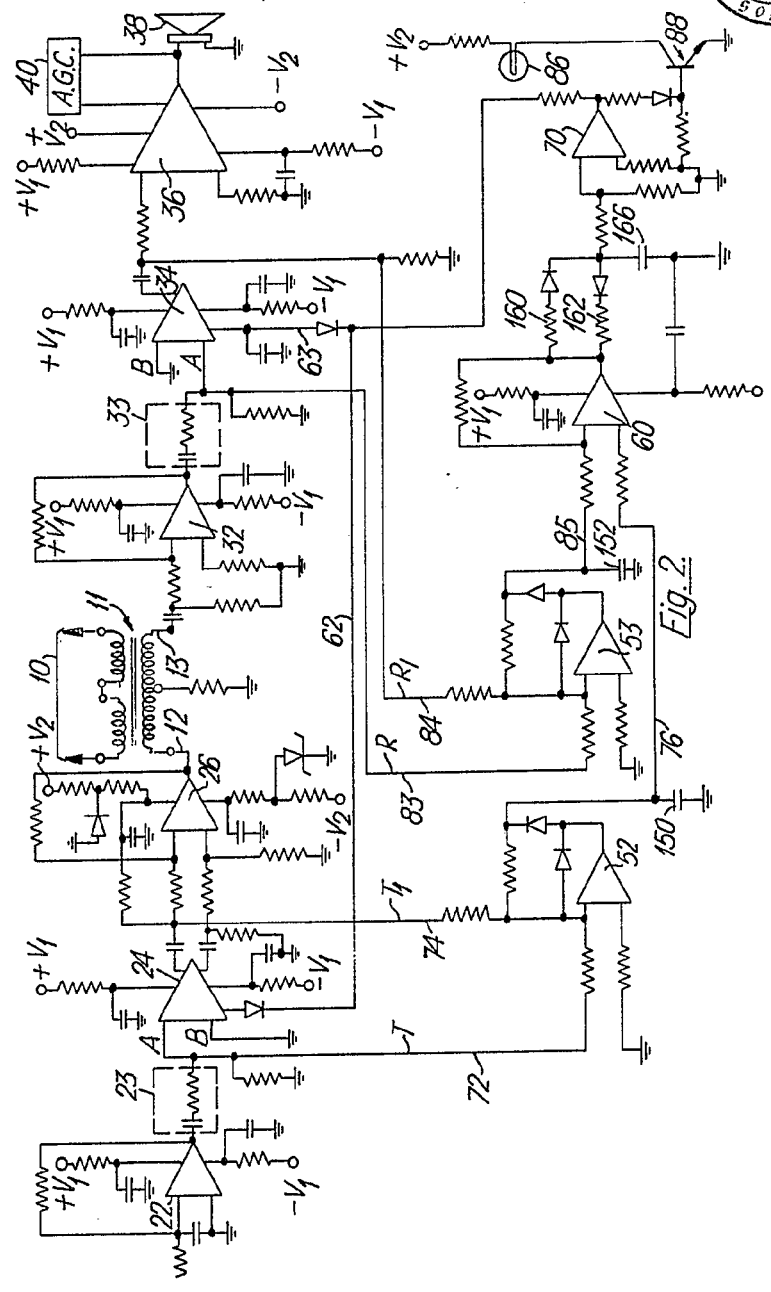
*E. Barroso*  
**EUGENIO BARROSO**  
 Secretario General

20

STANDARD ELECTRICA, S

412880

412880

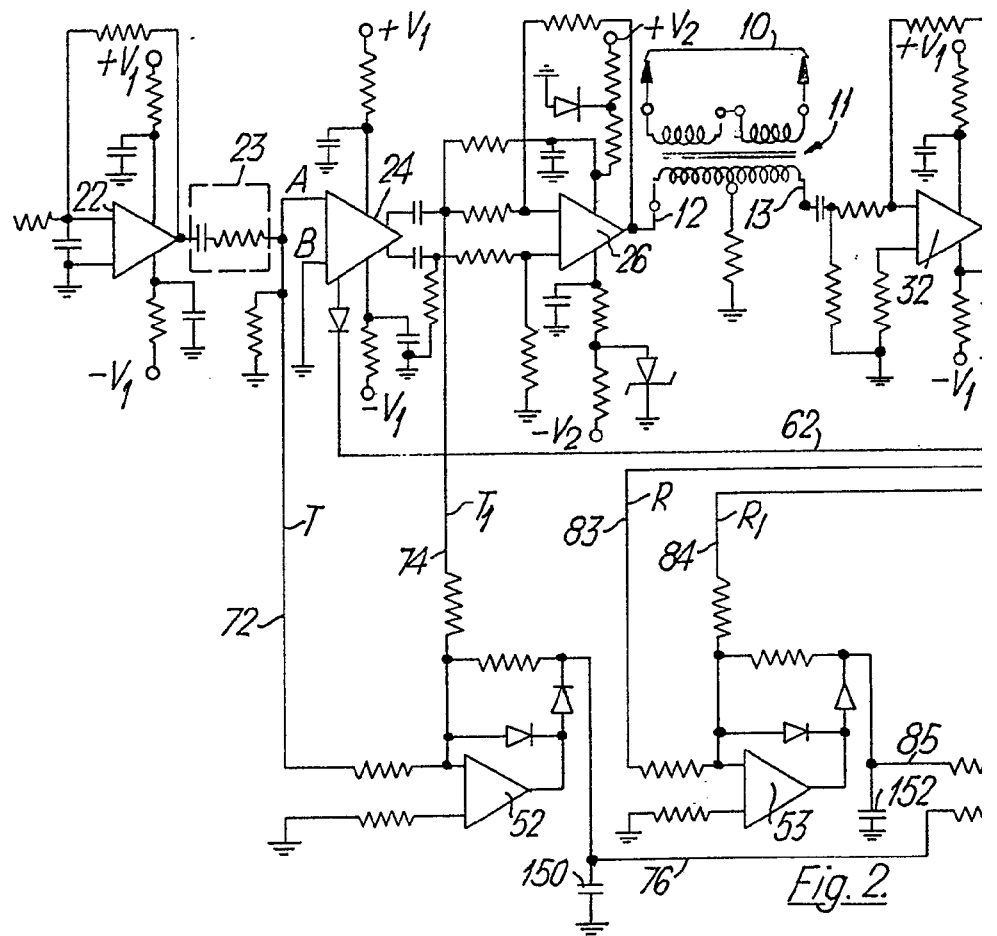


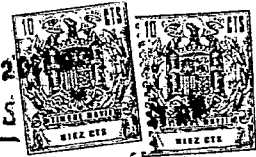
1973



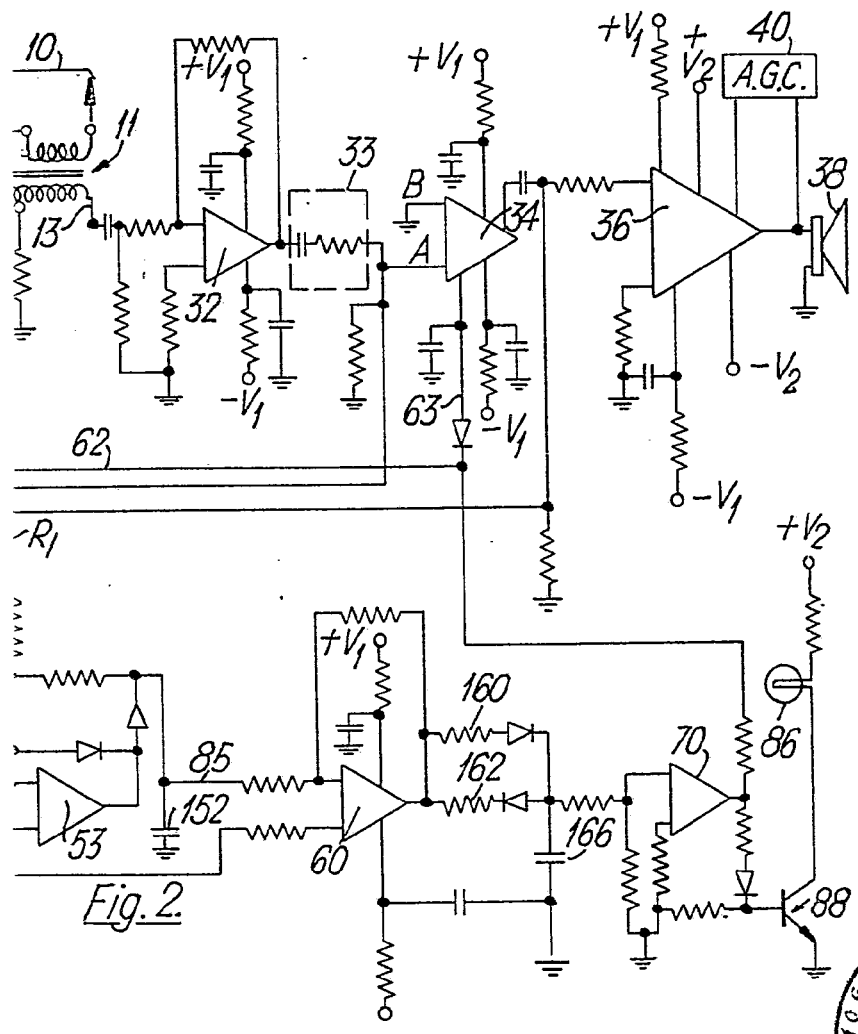
*W. Bau*  
**EUGENIO BARRIOSO**  
 Secretario General

412880





412880



5 201. 1973

Fig. 2.



*Eugenio Barroso*  
**EUGENIO BARROSO**  
Secretario General