



412840

**memoria descriptiva** 412840

Int. Cl.: A 63 C

F. P. 7-4-75

CLASE DE REGISTRO

Una Patente de Invención, por veinte años en España.

NOMBRE Y NACIONALIDAD DEL SOLICITANTE

Jacques Leon Alexandre SEE  
- francés -

RESIDENCIA Y DOMICILIO

Paris 17 ème (FRANCIA)  
47, rue Guesant.

OBJETO

" Dispositivo de estructura flexible especialmente para la práctica del esquí".

INVENTOR :

Jacques Leon Alexandre SEE.

PRIORIDAD:

Solicitud Patente francesa, nº 72 14 337 del 21 de Abril de 1972.

412840



- 1 -

1 El presente invento se refiere a perfeccionamientos  
aportados a los dispositivos mediante los cuales se forma  
una pista artificial para la práctica del esquí. Estos  
perfeccionamientos tratan de hacer más fáciles todavía las  
5 maniobras, que debe realizar el esquiador y asegurar una mejor  
sujeción a los arcos, que forman los elementos constitutivos  
de la pista.

Según el invento, la estructura flexible, especialmente  
10 para la práctica del esquí, según una patente anterior,  
en la que están reunidos elementos, constituidos cada uno  
por una sucesión de arcos paralelos sensiblemente filiformes,  
estando dichos elementos parcialmente entrelazados entre sí  
y presentando en cada arco unas protuberancias, se caracteriza  
15 porque los arcos de cada elemento van unidos por lienzos,  
a partir de cuyas partes superiores están formados dedos salientes  
por encima de dichos arcos.

Otras diversas características del invento surgirán  
además de la descripción detallada que sigue:

20 Una forma de realización del objeto del invento está  
representada, a título de ejemplo no limitativo, en el  
dibujo anexo.

La fig. 1, es una perspectiva de un trozo de uno  
de los elementos constitutivos de la estructura flexible según  
25 el invento.

Las figuras 2 y 3, son planos parciales, ilustrando  
la reunión de dos elementos en dos posiciones diferentes.

Cada elemento, constitutivo, de la estructura, comprende  
dos largueros, 1 y 2, ó un solo larguero, a par-

30

412840



- 2 -

1 tir de los cuales, se extienden arcos transversales 3, 3a,  
3b ... 3n. Cada arco delimita dos partes de apoyo 4, 5, que  
5 reposan sobre el suelo, y una parte curvada 6. Cuando los  
elementos comprenden dos largueros, uno de ellos está pro-  
visto de ganchos 7, dispuestos de un lugar a otro entre dos  
arcos sucesivos, para mantener el otro larguero, con el fin  
de que los arcos estén bien sujetos firmes.

10 Lateralmente, los arcos forman dos series de ór-  
ganos de sujeción salientes, 8, 8a, 8b ... 8n y 9, 9a, 9b,  
9n, estando previstos estos órganos de sujeción para que  
aquellos de la serie 8 de un elemento correspondan a aque-  
llos de la serie 9 de otro elemento, asegurando el bloqueo  
de dos elementos, cuyos arcos están parcialmente entrelaza-  
dos unos en otros.

15 Como se ha representado, cada arco puede presen-  
tar en su parte superior una ondulación 11, volviendo su  
concauidad hacia arriba, y protuberancias 14, 15, por ejem-  
plo, de forma esférica, que pueden encontrarse, en número  
20 de dos, a uno y otro lado de la ondulación 11.

Según el invento, los arcos, además, están enla-  
zados especialmente al nivel de las protuberancias 14 y 15,  
situadas más bajas, por segmentos de enlace 21, bien visi-  
bles en las figuras 2 y 3. Toda-vía suplementariamente, los  
25 arcos sucesivos están enlazados por lienzos o bandas 22,  
dispuestas en zig zag y enlazando, por ejemplo, las dos pro-  
tuberancias 14 de un arco a las dos protuberancias 15 del  
arco siguiente. Los lienzos 22 están formados al nivel de  
los arcos para que su superficie superior esté ligeramente

30



20 MAR 1958

412840

- 3 -

1 por debajo del nivel de las protuberancias 14, 15.

Unos dedos 16a están formados a partir de lienzos 22 para formar saliente hacia arriba y el extremo libre de todos los dedos 16, que son delgados, se extiende con preferencia al mismo nivel.

Como muestran las figuras 2 y 3, los elementos, cuando están reunidos, pueden estarlo para que los lienzos 22, que los mismos presentan, delimiten dibujos en forma de rombo o bien dibujos en forma de cabrio. Además, los lienzos, al igual que los segmentos de enlace 21, al enlazar los diferentes arcos entre sí, limitan su flexión cuando un esquiador efectúa una maniobra, especialmente un resbalamiento, cuya maniobra es facilitada por la adherencia, que confieren los dedos 16a a los esquis durante la toma de una vuelta.

Dado que los lienzos 22 están a un nivel ligeramente inferior al de las protuberancias 14, 15, resulta de ello que los esquis no pueden atacar los dedos 16a en su base, y por consiguiente, dichos dedos no corren el peligro de ser cortados, sino que pueden flexionarse libremente y recuperar su posición inicial después del paso de un esquí.

El invento no está limitado al ejemplo de realización representado y descrito en detalle, porque diversas modificaciones pueden ser aportadas al mismo sin salir de su alcance. En particular, los lienzos 22 pueden estar dispuestos de cualquier manera deseada y, a este respecto, la fig. 1 muestra que los elementos de lienzo pueden formar zig zag entre dos arcos sucesivos, mientras que las figuras 2 y 3

30

20 MAR 1973

412840

- 4 -

1 ilustran segmentos de lienzos, que se extienden respectiva-  
mente entre varios arcos. En este último caso, es ventajo-  
so que pequeñas bandas o lienzos 23 estén formados suple-  
mentariamente, por ejemplo, a la manera de triángulo en el  
5 interior de cada zig zag delimitado por los lienzos 22. Unos  
dedos 16a forman también saliente desde los lienzos 23, que  
impiden así que el espacio entre dos segmentos de enlace  
contiguos 21 pueda formar carril de guía para un esquí.

10

N O T A.

La presente patente de invención, comprende las  
**siguientes** reivindicaciones:

15

1.- Dispositivo de estructura flexible especial-  
mente para la práctica del esquí, en que están reunidos  
elementos, constituidos cada uno por una sucesión de arcos  
paralelos, sensiblemente filiformes, estando dichos elemen-  
tos parcialmente entrelazados entre sí y presentando, sobre  
cada arco, protuberancias, caracterizada porque los arcos  
de cada elemento están unidos por lienzos, a partir de cuyas  
20 partes superiores están formados dedos, que sobresalen por  
encima de dichos arcos.

20

2.- Dispositivo, según la reivindicación 1, carac-  
terizada porque los lienzos están formados en zig zag.

25

3.- Dispositivo, según las reivindicaciones 1 y 2,  
caracterizada por pequeños lienzos suplementarios, formados  
en los zig zag, delimitados por los lienzos principales.



30

4.- Dispositivo, según una de las reivindicacio-  
nes 1 a 3, caracterizada porque los lienzos están formados  
por debajo del plano, delimitado por la parte más alta de



412840

1 las protuberancias , de que van provistos los arcos.

5 5.- Dispositivo, según una de las reivindicaciones 1 a 4, caracterizada porque los dedos, que forman saliente a partir de los lienzos, se extienden todos al mismo nivel.

6.- Dispositivo, según una de las reivindicaciones 1 a 5, caracterizada porque, suplementariamente, los arcos están unidos por segmentos de enlace.

10 7.- Dispositivo, de estructura flexible especialmente para la práctica del esquí.

Según se describe y reivindica en la presente memoria descriptiva, ilustrada en los planos adjuntos, la cual consta de cinco hojas foliadas y escritas a máquina por una sola de sus caras.

15  
20  
25  
30

Madrid, a 20 MAR 1973

CARLOS...  
Fdo: Francisco del Pozo

412840

Fig.1.

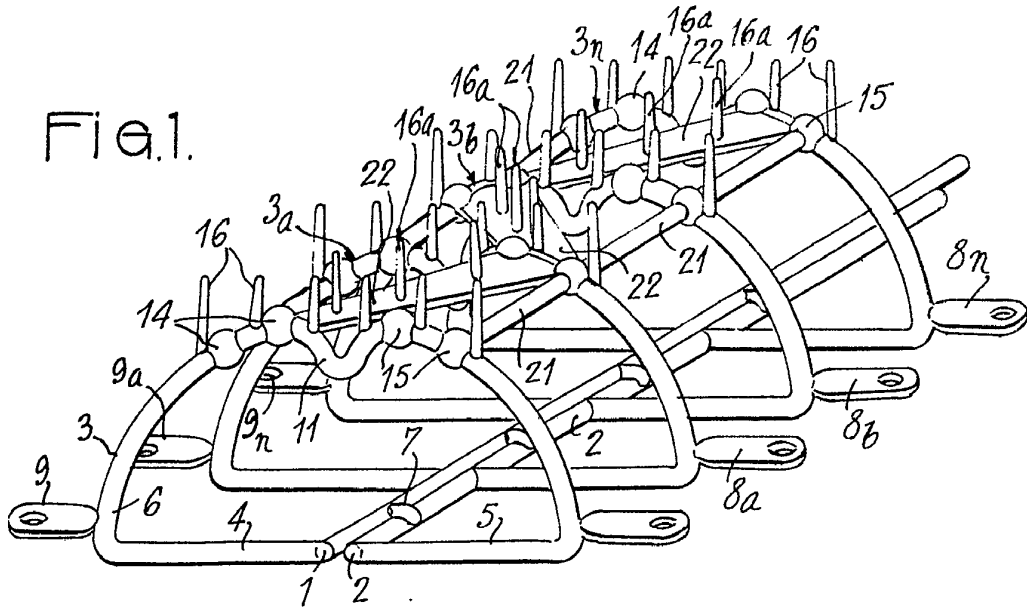
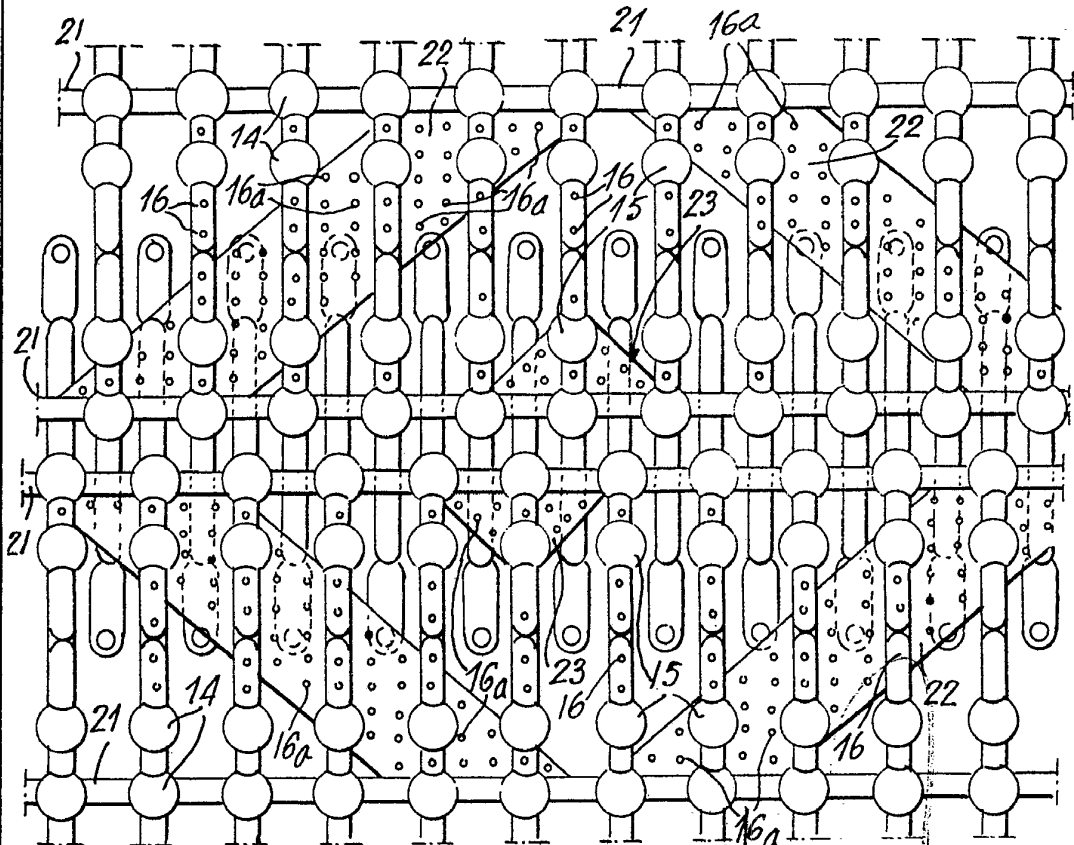


Fig.2.



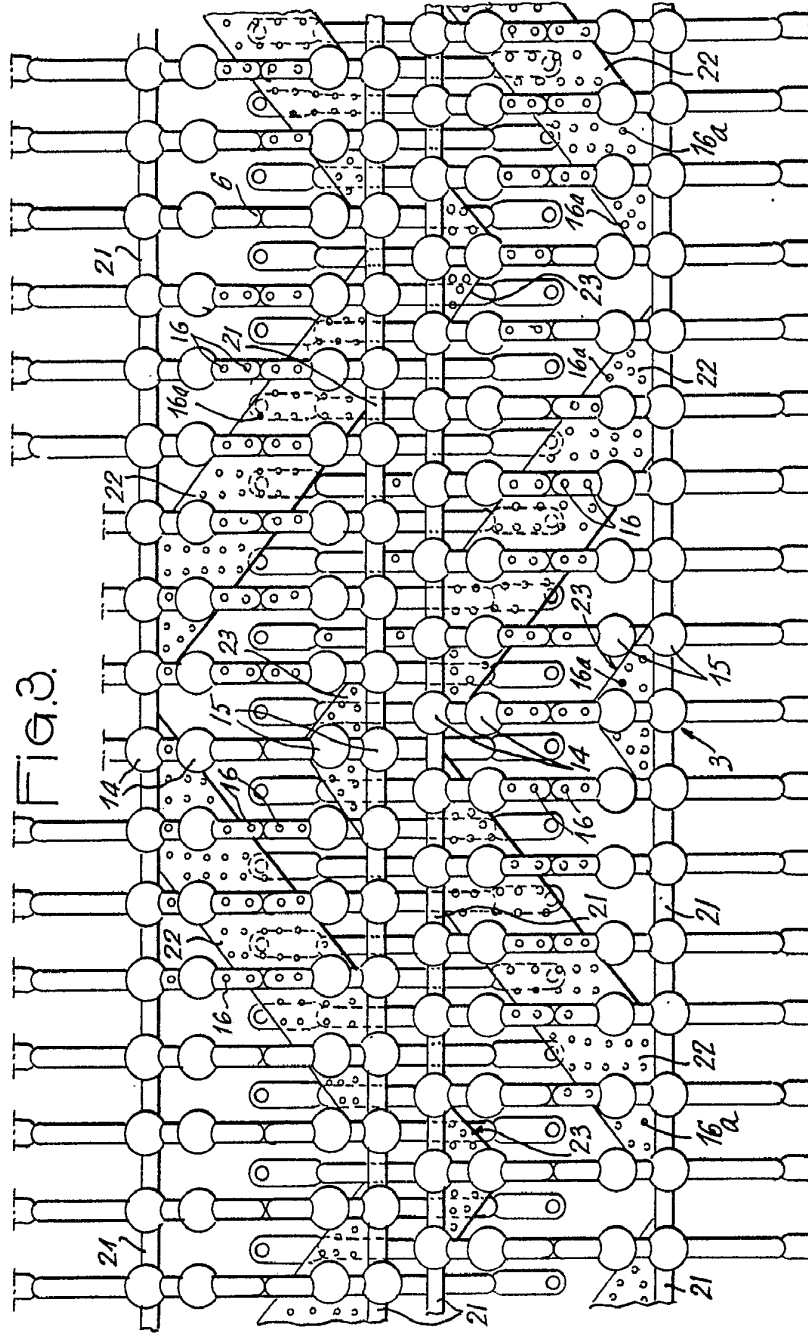
ESCALA VARIABLE

CARLOS ROEB  
P. P.

Edo.: Francisco del Pozo

412840

412840



CARLOS ROEB  
 P.P.

412840

