

Int. Cl: E03D



412/60

MEMORIA DESCRIPTIVA

PATENTE DE INTRODUCCION

DURACION: 10

OBJETO: "SISTEMA, CON SU DISPOSITIVO CORRESPONDIENTE
PARA LA UTILIZACION DE LOS W.C. COMO BIDEETS"

A favor de: D. RAFAEL GARCIA OTERO

Domicilio: General Mola, 29 - SANTA CRUZ DE TENERIFE

Nacionalidad: VENEZOLANA

ANULADO
PROHIBIDA LA CONSULTA
Y LA EXPEDICION DE
COPIAS Y CERTIFICACIONES.



5 La presente invención se refiere, tal como su enunciado indica a un sistema, con su dispositivo correspondiente, para la utilización de los w.c. - como bidets, de acuerdo con la descripción que del mismo se realice, que ha de entenderse en su más amplio sentido y no restrictivamente.

10 La finalidad de todo lo que seguidamente se expone, es la de disponer de un mayor espacio y comodidad en todos aquellos hogares que cada día - han ido reduciendo el espacio en las correspondientes salas de baño, y por lo tanto han reducido a la vez las comodidades sanitarias e higiénicas. Habien- do observado la necesidad de algo verdaderamente - util, cómodo y sobre todo higiénico, como lo requie- re toda sala de baño, es decir, en oficinas, colegios, 15 hospitales, baños de servicio, etc. etc., sin tener en cuenta las ya reducidas salas de baño principales en los apartamentos y viviendas, las cuales en la - actualidad y en gran mayoría, carecen de la pieza - sanitaria denominada bidet, y la cual, por lo redu- cido del espacio es sustituida por una ducha de te- 20 léfono en el mejor de los casos. Es por lo cual con- sidero este invento, como algo verdaderamente nece- sario util práctico e higiénico, el cual dará lugar para utilizar los actuales espacios destinado al bidet y su instalación podrá hacerse mediante la - 25

16 MAR



5 simple colocación de éste nuevo dispositivo en los
w.c., ya en uso o por instalar, para lo cual se han
diseñado dos diferentes brazos de ducha, que tienen
la misma función y basados en igual principios, pe-
ro con la finalidad de que puedan ser instalados en
cualquier w.c., de diferentes tipos, modelos, mar-
cas o procedencias.

10 El nuevo dispositivo de este sistema, con-
siste en una bisagra de diseños especial, para tapa-
-asiento de w.c., y por lo tanto la tapa-asiento co-
rrespondiente para dicha bisagra, la cual, puede ser
instalada en los actuales y futuros w.c., de forma -
tal que la misma poceta, pueda ser utilizada tambien
con toda la higiene requerida para desempeñar las -
funciones correspondientes a un bidet.

15 La bisagra está formada por una griferia
especial consta de un grupo mezclador en forma de
T, con las correspondientes llaves y dos temas de
agua en los extremos que entran por los mismos ori-
ficios que tiene el W.C., para sujetar la bisagra.
20 Fig. 2. El brazo central es el que hace de brazo-re-
gadero, tiene en el extremo una cabeza de ducha o -
regadera por donde sale el agua. Este brazo central,
puede girar para arriba o hacia abajo, bien conjun-
tamente con la tapa, en la cual se aloja y sujeta,
25 Fig. 2, o bien independiente, girando sobre su pro-
pio eje al ser desprendida de la tapa, Fig. 1. Este



5 brazo-regadera, es rigeramente curvo, bastante plano, lo suficiente para que tenga un donducto interior de agua, y se aloge en una cavidad que tiene la tapa para tal efecto por la parte interior, de forma que - mientras no sea utilizado, no sobresalga de la superficie interna de la tapa, Fig. 3, 4 y 2. El asiento es abierto por la parte de la bisagra, Fig 1 y 2, de tal modo que deja paso libre al brazo-regadera en su recorrido de, hacia arriba o hacia abajo, según las Figs 3, 4 y 5.

10 Para utilizar la tapa bidet como ducha regadera, basta con sacar de su alogamiento en la tapa, con una ligera atracción de la mano al brazo regadera, Fig. 3 y 2, dejarlo caer dentro de la poceta, Fig. 5 y 1, y utilizar la griferia en las mismas condiciones que las del propio bidet. Al caer el brazo regadera, se queda situado en el centro de la poceta y a -
15 media altura, entre la parte superior del borde de la poceta y el nivel del agua o parte inferior.

20 Una vez utilizado como regadera se tapa la poceta y se oprime una pequeña aletilla o palanca - que sobresale por el otro extremo del brazo-regadera, Figs. 1 y 2, de forma que al presionar al brazo-regadera, se introduce y aloja en la cavidad de la tapa y a su vez se fija hasta ser de nuevo desprendida,
25 de tal modo que al ser levantada de nuevo la tapa, la poceta del w.c. queda desalojada.



En el modelo de brazo-bidet, descrito anteriormente, siempre es necesario desocupar la tapa y levantarse del asiento para que el brazo-regadera pueda desprenderse de su alojamiento en la tapa e introducirlo dentro del espacio libre de la poceta.

5 Ahora bien, teniendo en cuenta esto, es por lo cual se ha diseñado también, otro brazo-regadera con el cual no es necesario desocupar el asiento, y una vez desaguada y limpia la poceta, puede utilizarse el brazo-regadera sin necesidad de levantarse del
10 asiento del w.c., seguidamente se describe el funcionamiento y con solo poner en la posición vertical al brazo-regadera que permanece oculto por la parte interna del borde de la poceta.

15 El principio es el mismo, únicamente se modifica el funcionamiento del brazo que hacer de regadera y en vez de alojarse en la tapa, se oculta girando horizontalmente en el borde interior de la poceta.

20 En las Figs. 6,7,8 y 9, vemos al brazo-regadera en posición normal, alojado en la parte inferior interna del borde de la poceta. Al permanecer de este modo, la taza o poceta del w.c., queda siempre desocupada.

25 En la figs, podemos observar un brazo contrapeso (Fig. 8), que mantiene al brazo-regadera - siempre oculto ya que es una sola pieza giratoria - sobre el grupo o grifería en el que se soporta y gira por sí solo al dejarlo caer, por ser la parte que



hace de contrapeso, más pesada que la parte que hace de regadera.

5 Cuando quiera utilizarse el brazo-regadera como ducha, y por lo tanto desempeñar las mismas funciones que las del bidet, basta con levantar el brazo que hace de contrapeso, hasta sujetarlo en una pequeña muestra, tope o ranura que tiene la tapa por su parte externa y en donde este brazo, se queda retenido por la presión que la tapa hace sobre el, ya que desde ese momento la tapa se apoya sobre el brazo-contrapeso en vez de en el tanque de agua.

10 Al girar el brazo-contrapeso hacia arriba, y por ser una sola pieza en conjunto con el brazo-regadera, este que estaba alojado y oculto debajo del borde de la poceta, sale y se sitúa en el centro y a mediana altura en el espacio de la taza del w.c., - Figs. 9, 10, 12 y 13. De esta manera, no es necesario levantarse del asiento del w.c., posteriormente se accionan los grifos y puede utilizarse como ducha.

20 Para recoger este brazo-regadera basta con mover ligeramente la tapa del asiento, separandola del brazo-contrapeso hasta dejarlo libre y este por su mayor peso que el del brazo-regadera recobra su posición inicial, y por lo tanto, vuelve a ocultar al brazo-regadera en la parte inferior interna del borde del w.c., Fig.7.

25 Para facilitar la comprensión de los planos que se adjuntan, detallaremos a continuación los siguientes puntos:



5 A).- Tapa, B).- Cavidad para alojamiento del brazo-regadera. C).- Aletilla o palanca para acoplar el brazo-regadera a la tapa. D).- Grupo mezclador y manecillas de la griferia. E).- Tomas de agua. F).- Abertura del asiento. G).- Brazo-regadera. H).- Asiento. I).- Brazo-contrapeso.

10 Descrita suficientemente el objeto de la presente patente de introducción, sus diferentes partes y su funcionamiento, se declara que lo que constituye su esencialidad y para lo que se pide la correspondiente protección es lo que se concreta en las siguientes

REIVINDICACIONES

15 1ª SISTEMA, CON SU DISPOSITIVO CORRESPONDIENTE, PARA UTILIZACION DE LOS W.C. COMO BIDETS", caracterizado esencialmente, porque se puede utilizar el citado recipiente o poceta para una finalidad totalmente diferente, como es la aplicación como ducha pedinal una vez utilizado el servicio normal.

20 2ª "SISTEMA, CON SU DISPOSITIVO CORRESPONDIENTE, PARA UTILIZACION DE LOS W.C. COMO BIDETS", según la reivindicacion anterior caracterizado esencialmente porque se procede a la desincorporacion del dispositivo de su alojamiento habitual, situado en la tapa del w.c. o retrete, mediante un giro hacia su parte inferior, por medio de la mano del usua

25



rios, hasta colocar el dispositivo en posición de utilizarse.

5 3ª "SISTEMA, CON SU DISPOSITIVO CORRESPONDIENTE, PARA LA UTILIZACIÓN DE LOS W.C. COMO BIDETS", según las reivindicaciones anteriores, caracterizado esencialmente, porque como terminal del dispositivo existe una cabeza de ducha pedinal para la más cómoda utilización del usuario.

10 4ª "SISTEMA, CON SU DISPOSITIVO CORRESPONDIENTE, PARA LA UTILIZACIÓN DE LOS W.C. COMO BIDETS", según las reivindicaciones anteriores, caracterizado esencialmente, porque una vez utilizado el dispositivo, se incorpora manualmente, a su alojamiento, en el que puede girar, bien independientemente, o bien incorporado a la tapa que le sirve de alojamiento.

15 5ª "SISTEMA, CON SU DISPOSITIVO CORRESPONDIENTE, PARA LA UTILIZACIÓN DE LOS W.C. COMO BIDETS", según las reivindicaciones anteriores, caracterizado esencialmente, porque el dispositivo consiste en una bisagra de diseño especial, la cual está formada por
20 una grifería especial, la cual consta de un grupo mezclado en forma de T, con las correspondientes llaves y dos tomas de agua en los extremos que entran por los mismos orificios que el w.c. tiene para sujetar la mencionada bisagra.

25

16 MAR 1973

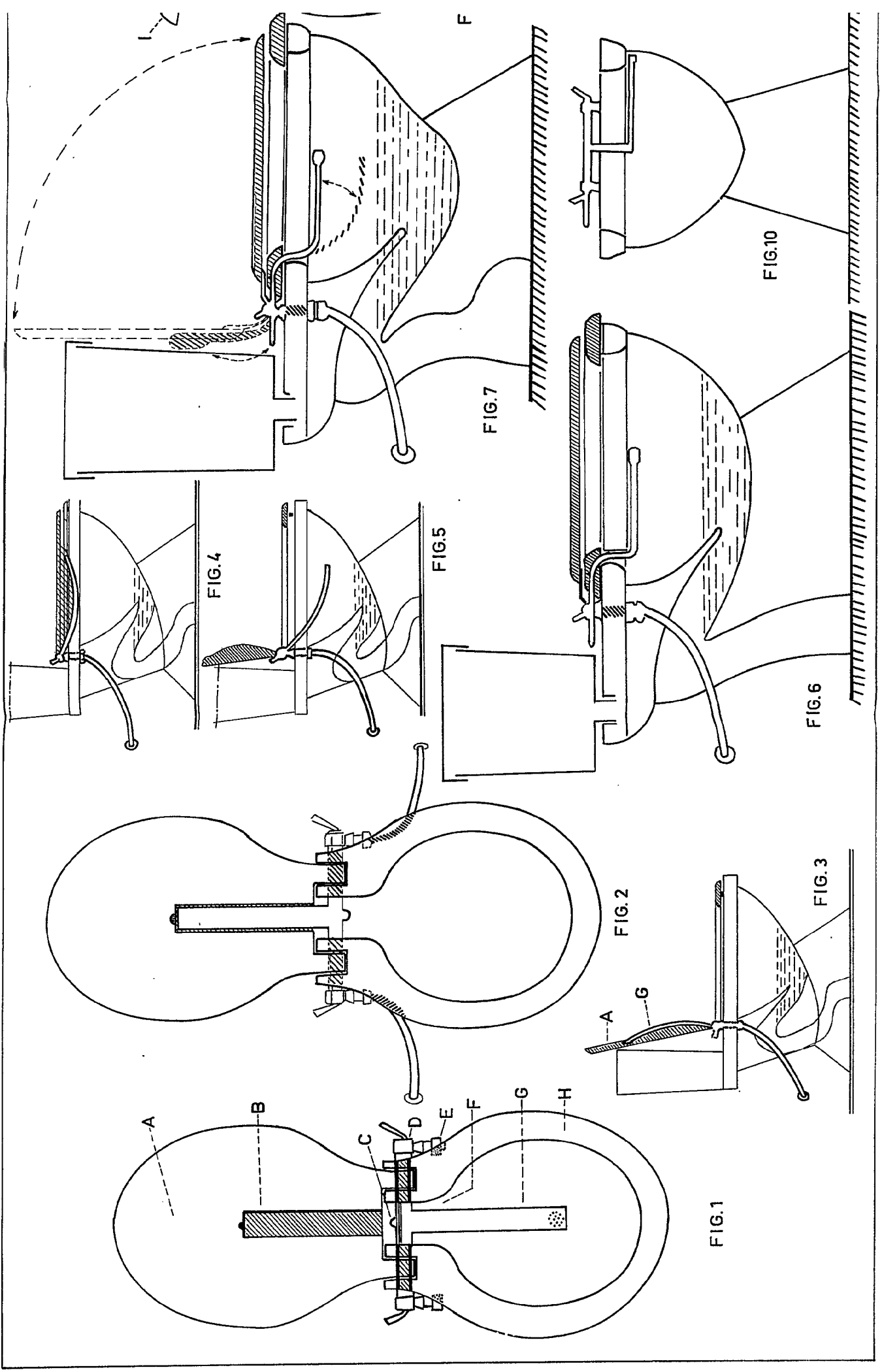
5 6ª "SISTEMA, CON SU DISPOSITIVO CORRESPON-
DIENTE, PARA LA UTILIZACION DE LOS W.C. COMO BIDETS",
según las reivindicaciones anteriores, caracterizado
porque el brazo central que es el que hace de brazo-
regadera es ligeramente curvo, bastante plano, lo su-
ficiente para que tenga un conducto interior de agua
y se aloge en una cavidad que tiene la tapa para tal
efecto por la parte interior, de forma que mientras
no sea utilizado, no sobresalga de la superficie in-
terna de la tapa.

10 7ª "SISTEMA, CON SU DISPOSITIVO CORRESPON-
DIENTE, PARA LA UTILIZACION DE LOS W.C. COMO BIDETS".

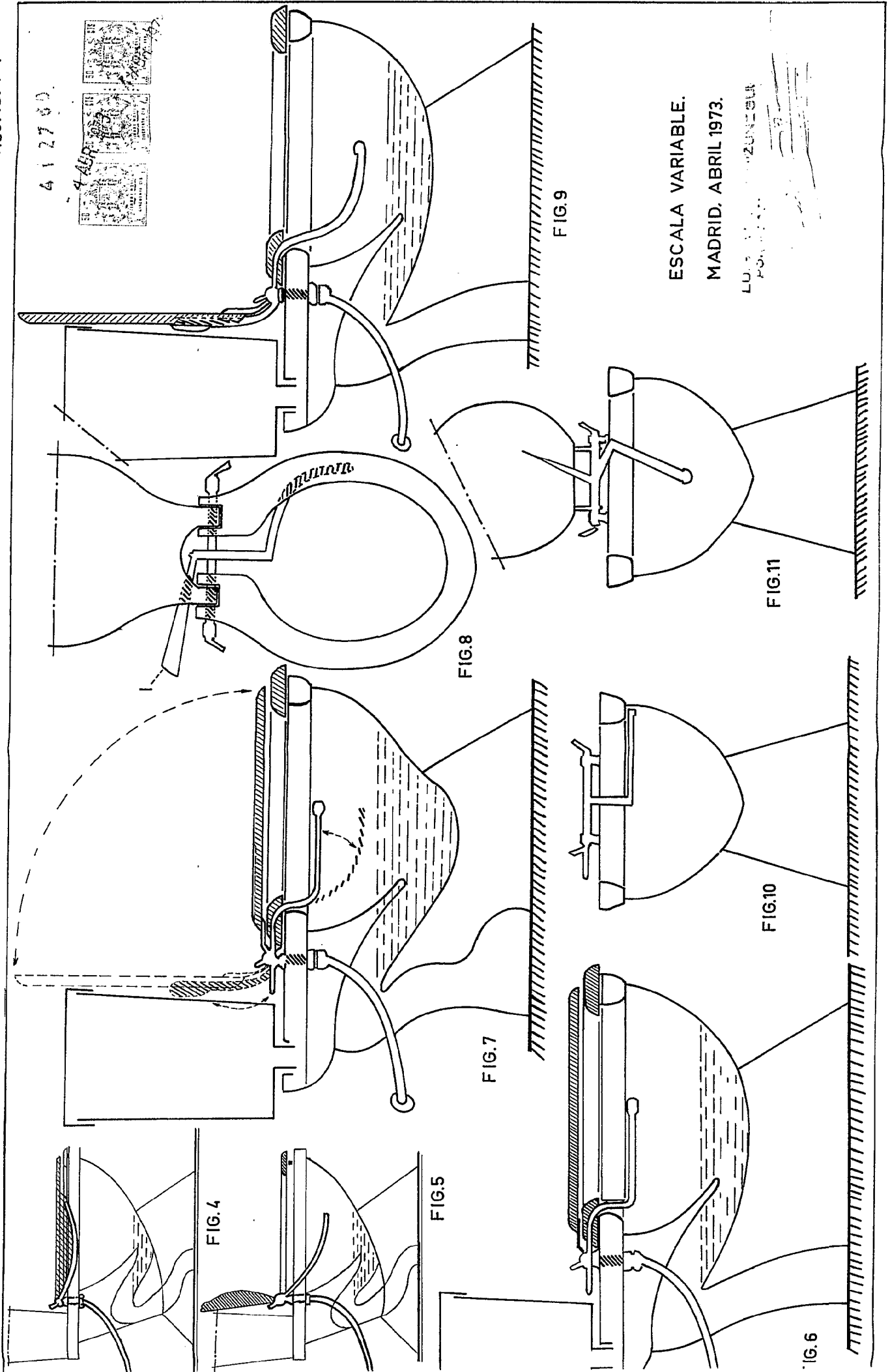
15 Todo ello, tal y como queda expuesto en la
presente memoria descriptiva, que consta de nueve ho-
jas foliadas y mecanografiadas por una sola de sus -
caras y a dos espacios y hoja de planoa adjunta.

Madrid, 16 Marzo 1.973

LUIS M.º DE ZUNZUNEGUI
POR PODER
Luis M.º de Zunzunegui



412700



ESCALA VARIABLE.

MADRID, ABRIL 1973.

LUIS V. M. ZUNIGUA

FIG. 6

FIG. 4

FIG. 5

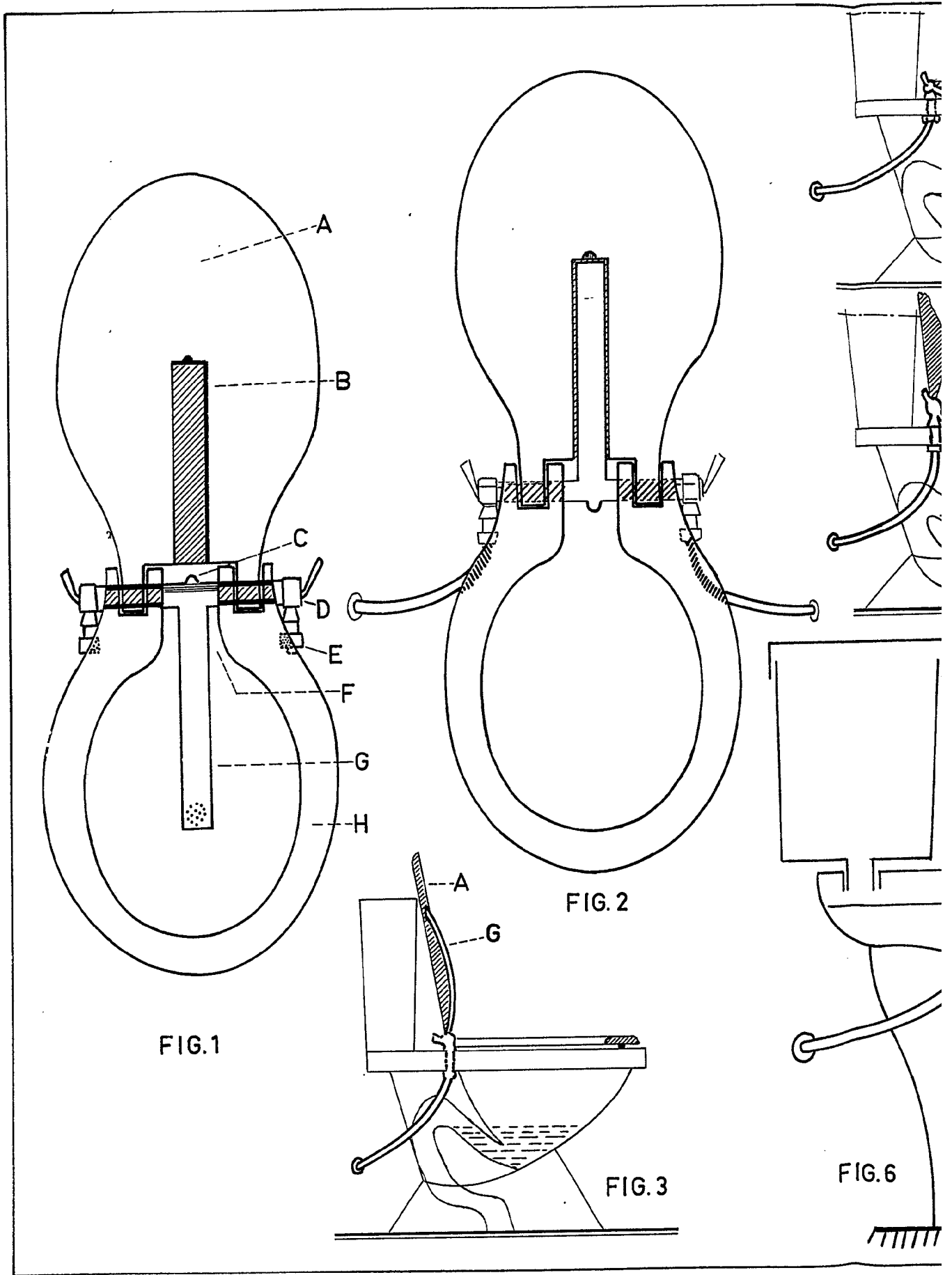
FIG. 7

FIG. 8

FIG. 9

FIG. 10

FIG. 11



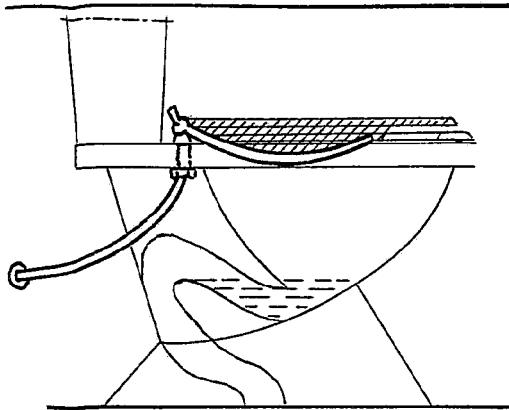


FIG. 4

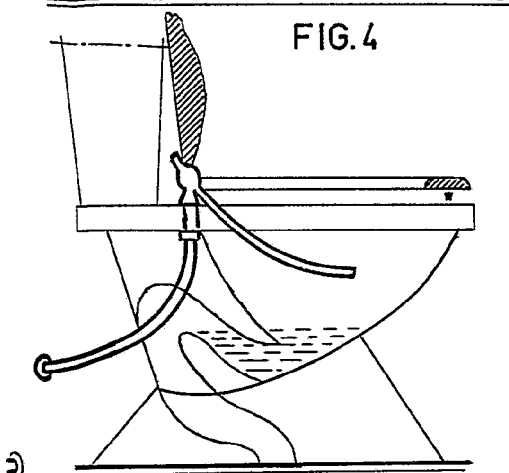


FIG. 5

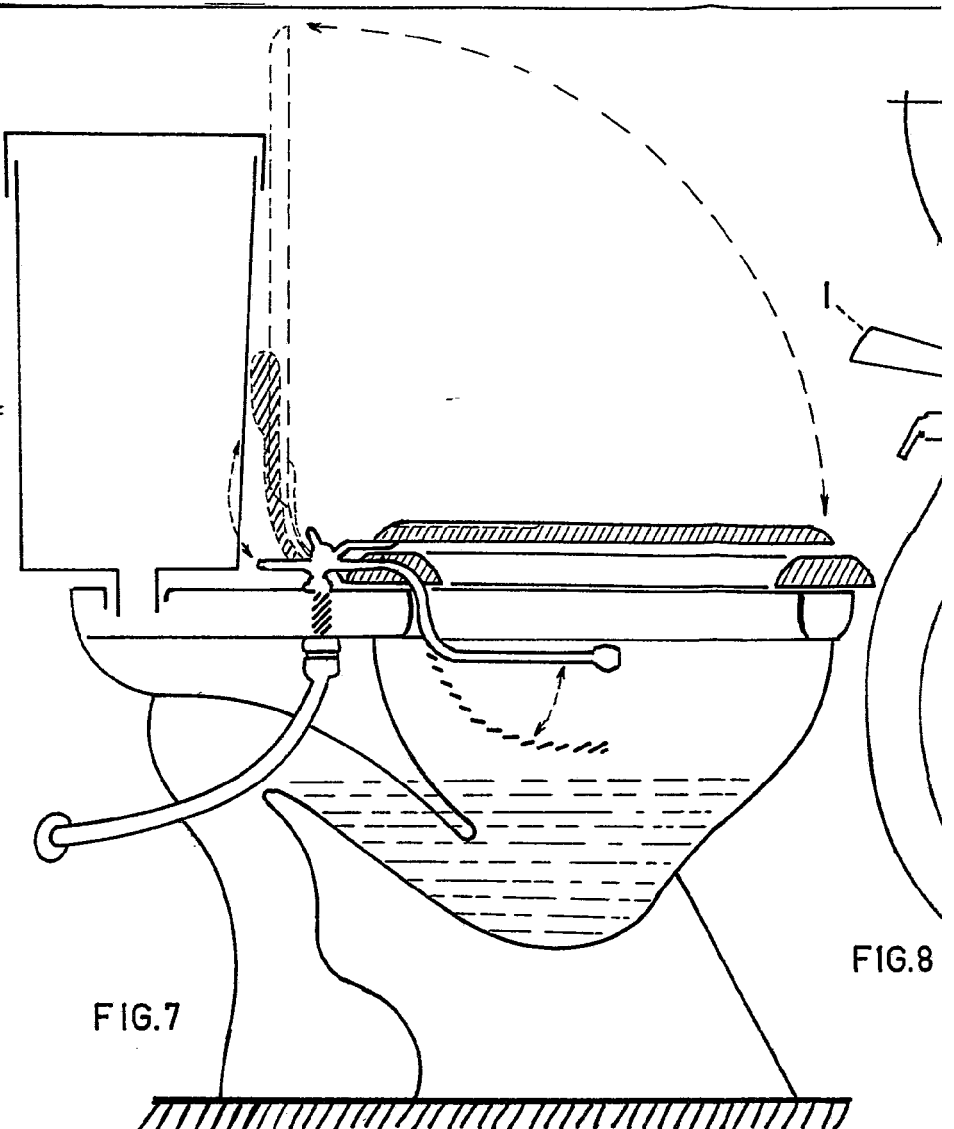


FIG. 7

FIG. 8

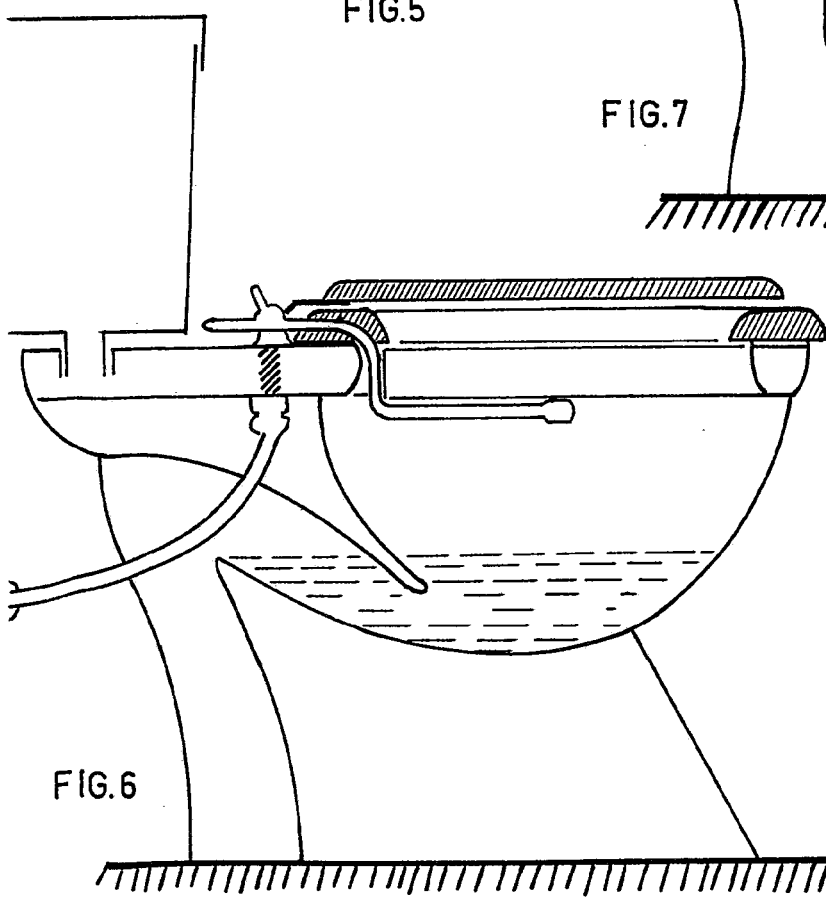


FIG. 6

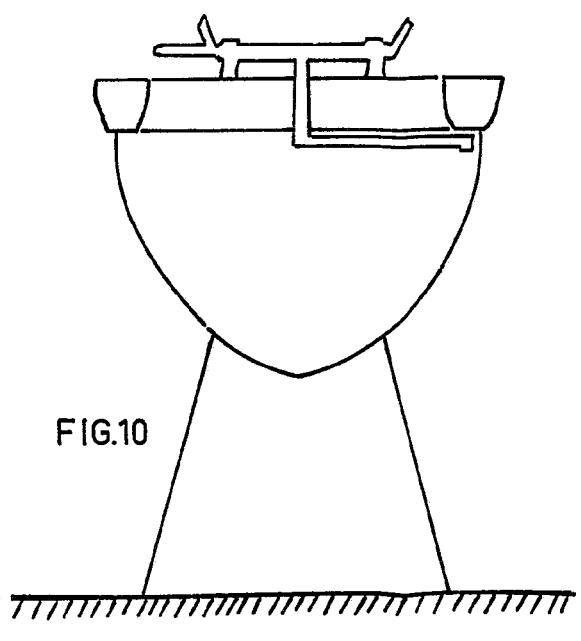
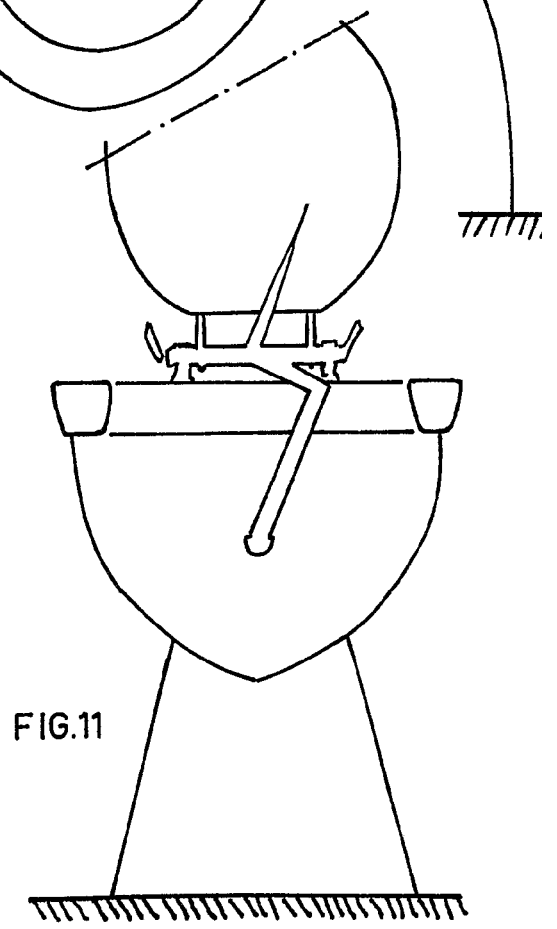
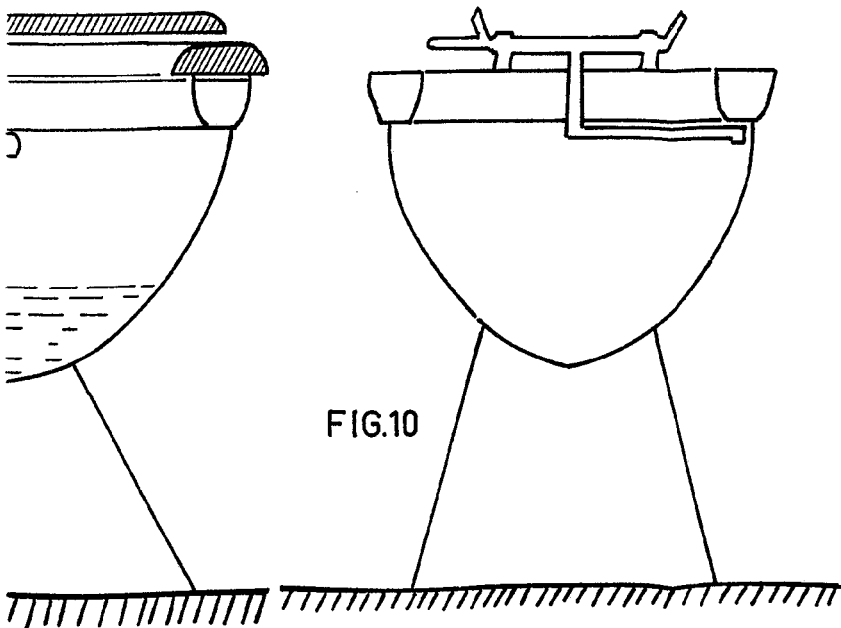
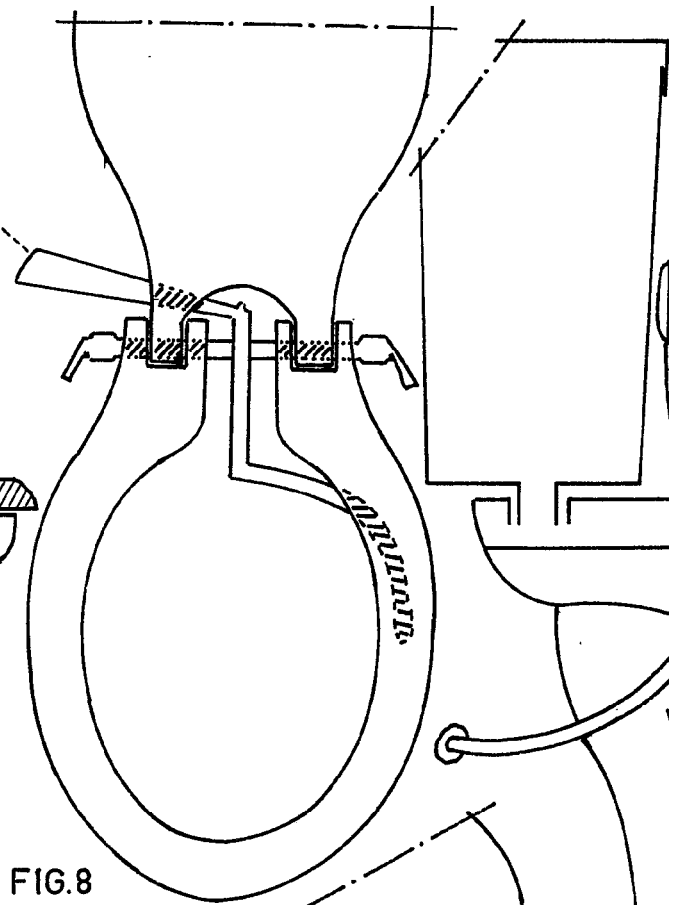
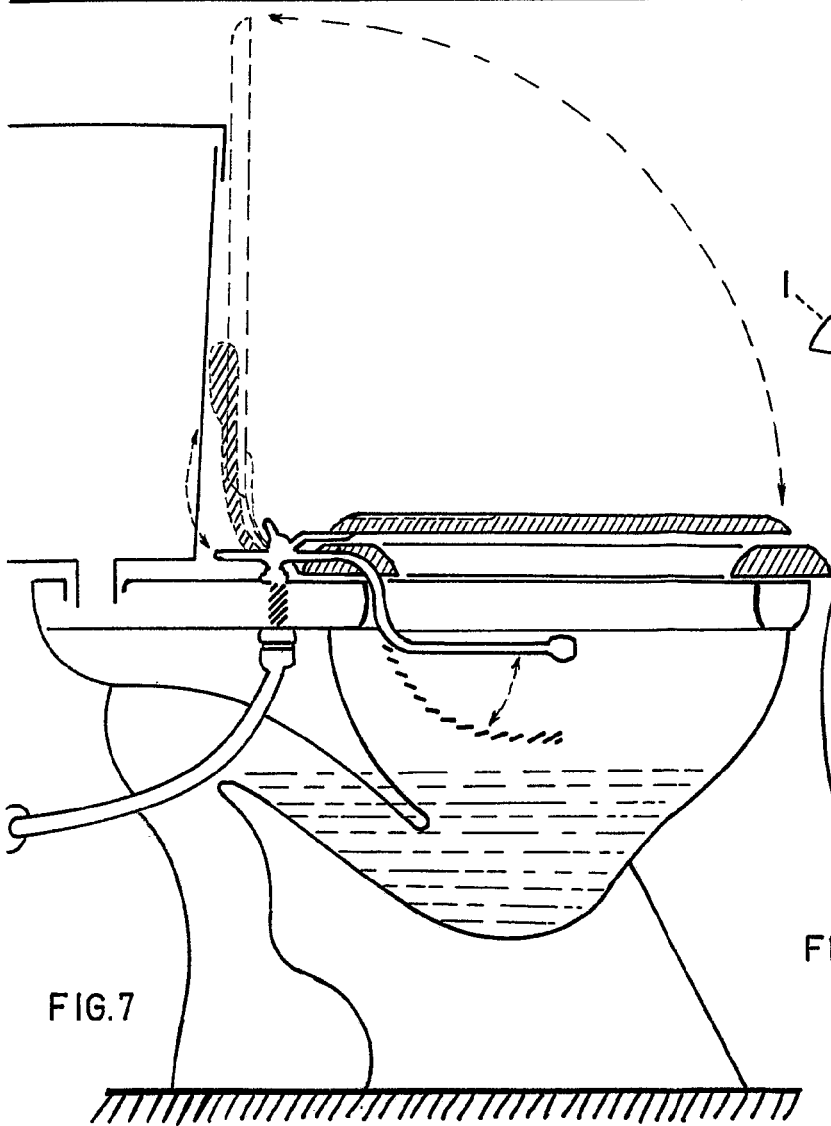


FIG. 10



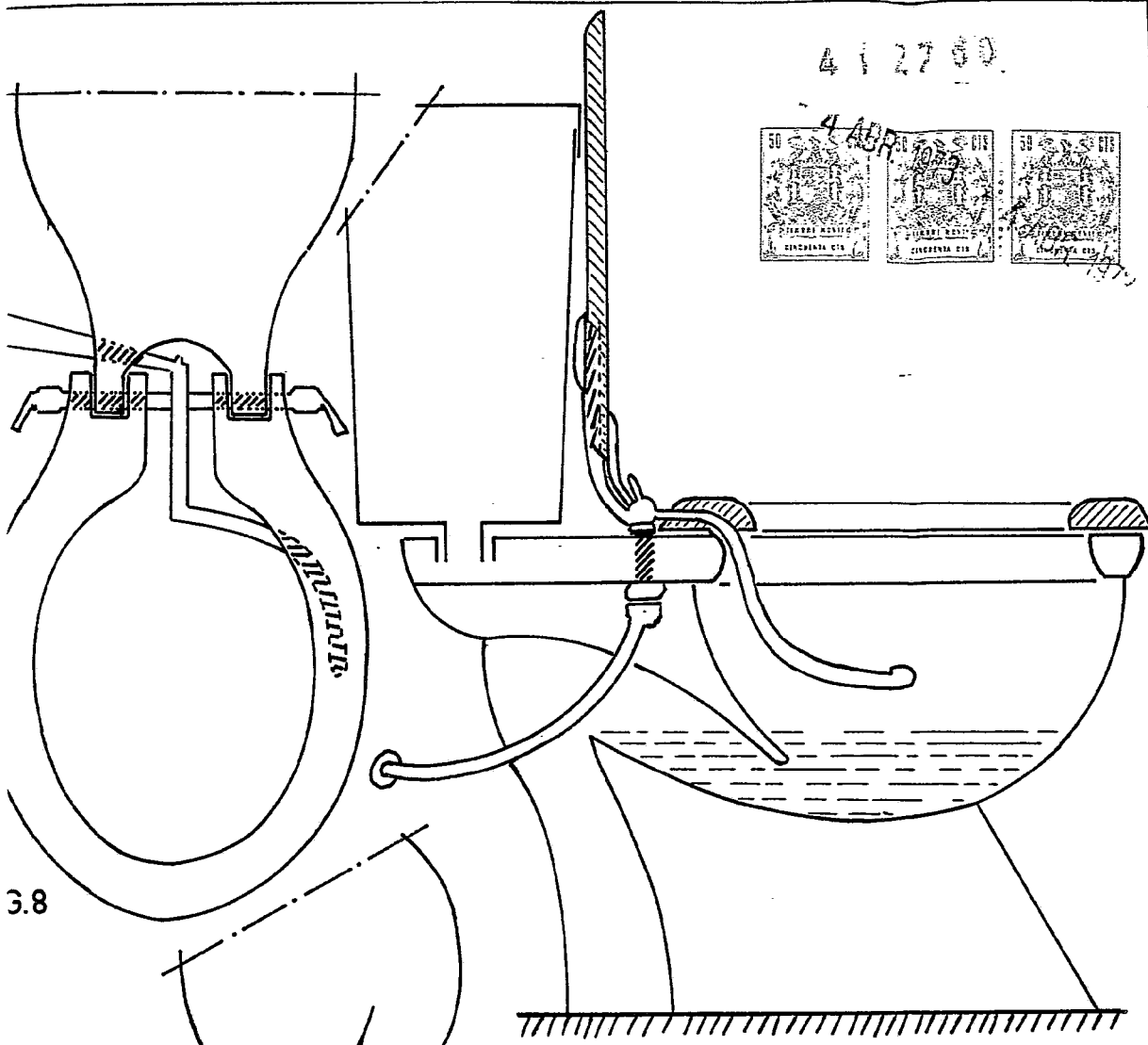


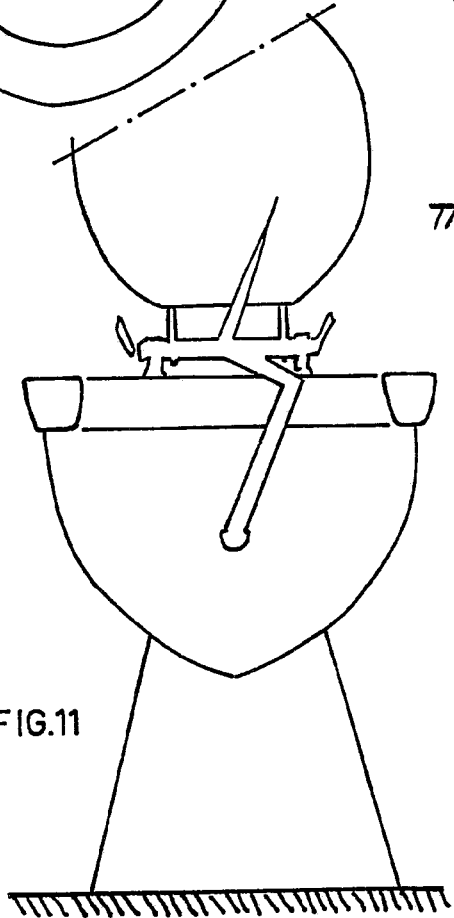
FIG. 9

ESCALA VARIABLE.

MADRID, ABRIL 1973.

LUIS FLORES INZUNZUEGA
POR PODER

FIG. 11



7

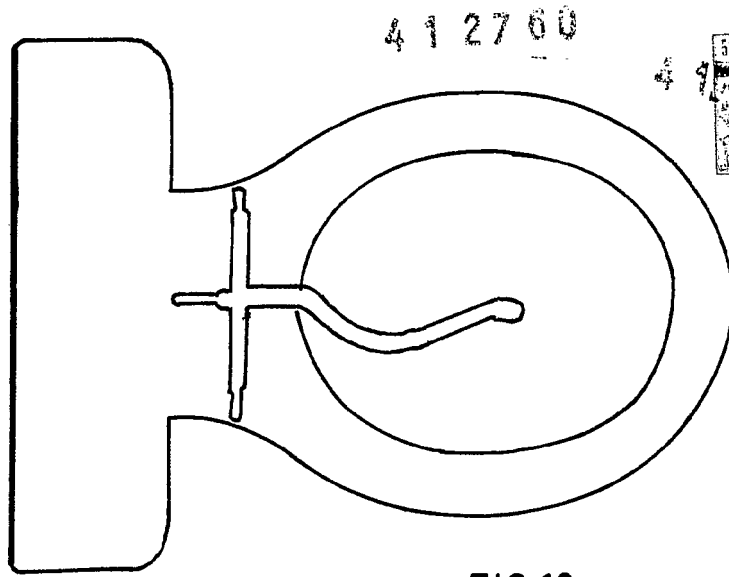


FIG. 12

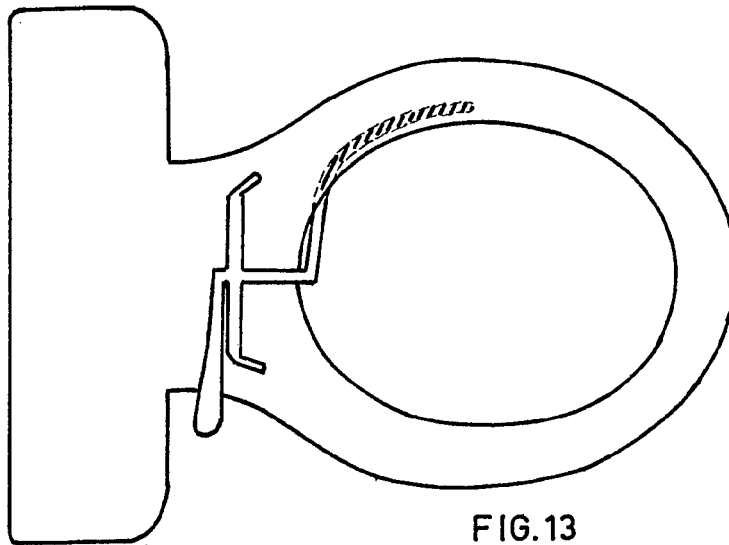


FIG. 13

ESCALA VARIABLE.

MADRID, ABRIL 1973.

LUIS M. DE ZUNZUNEGUI
POR PODER