

412596

412596



MAR 1973

Int. No. 006 F

MEMORIA DESCRIPTIVA

=====

Correspondiente a la solicitud de registro de Patente de Invencción, que por veinte años se solicita para todo el territorio nacional, a favor de Doña María BARBERA APARISI, de nacionalidad española, residente en Barcelona, Travesera de Dalt núm. 48, - - - - -

p o r

"PERFECCIONAMIENTOS EN LOS MANGOS DE PLANCHAS ELECTRODOMESTICAS DE VAPOR"

=====

El objeto de esta invención según se describe en esta Memoria y se muestra en el Plano que se acompaña consiste en que el depósito de agua de las planchas electrodomésticas de vapor va instalado en el propio mango de la plancha para lo cual éste está fabricado con unos huecos y formas



412596

convenientes, lo que de una parte aporta la utilidad de su sencillez constructiva y de otra una economía de coste en la fabricación de estos tipos de planchas.

10 Las planchas electrodomésticas de vapor, han de disponer necesariamente de un depósito de agua, que tenga, en las de vaporización por goteo, al menos una comunicación con la cámara de vaporización localizado en la suela de la plancha, comunicación que se abre o cierra a voluntad del usuario mediante un dispositivo exterior, consiguiendo así que
15 la plancha despida o no vapor por los orificios realizados al efecto en la suela de la plancha. El mencionado depósito, en la mayoría de los casos, al ir cubierto por la tapa o carcasa, provoca un aumento del tamaño de ésta, estando compuesto por dos partes metálicas, cerradas entre sí y
20 que han de llevar uno o varios tubos también metálicos, que permitan el paso de los sistemas de regulación, sujeción y otros. La fabricación de este depósito a la vez que del cada es muy costosa.

25 En el invento que se solicita, se consigue, con el propio mango de la plancha y una tapa metálica adecuada, obtener la función del depósito antes mencionado, consiguiendo con ello mayor simplicidad y economía.

30 En las figuras del dibujo adjunto se aprecian las formas y figuras aproximadas a que debe amoldarse el mango, para poder efectuar este sistema de depósito y que se ha presentado por vía de ejemplo no limitativo, pues la ejecución en la práctica podrá variar en detalles que no afectan a la esencia del invento, de llevar ventajosamente a cabo las mejoras que supone.

35 La Figura 1 representa la planta inferior del mango

113 MAR. 1974

412596



40

45

50

55

60

65

A, con su forma ligeramente triangular, por seguir paralela-
mente la línea de la suela de la plancha. También se apre-
cia la tapa de cierre B, colocada en su posición, así como
el hueco C del mango, aislado del depósito de agua y por
donde pasan los sistemas de regulación y sujeción del man-
go a la suela. La tapa de cierre B, lleva un orificio D
donde se fija la pieza que ha de comunicar con la cámara
de vaporización, situada en la suela de la plancha y no re-
presentada en las figuras, por que tanto esta cámara como
el sistema de apertura o cierre del paso de agua, pertene-
cen a planchas de vaporización por goteo y son de dominio
público.

La figura 2, representa un corte longitudinal del mango
donde se aprecian la entrada para cargue de agua E, el de-
pósito de agua F y aislado de éste el hueco C anteriormen-
te mencionado, así como la tapa de cierre B.

La figura 3, representa un corte transversal del mango
siendo visibles, también en este corte el depósito de agua
F, el hueco C para el paso de los mecanismos de regulación
y sujeción y la tapa de cierre B.

FUNCIONAMIENTO.- El funcionamiento es idéntico a los de
más depósitos de agua con que van equipadas las planchas
de vapor normales. Por la entrada E, se carga de agua el
depósito y cuando la suela haya alcanzado la temperatura
adecuada, es suficiente abrir, mediante el mando dispuesto
al efecto, la comunicación del depósito de agua con la cá-
mara de vaporización, para que goteando penetre en ésta y
sea despedido al exterior de la suela en forma de vapor.

N O T A

EN RESUMEN: La Patente de Invención, que por veinte años

412596³ MAR. 19



se solicita para todo el territorio nacional, ha de recaer sobre las siguientes reivindicaciones:

70

1a.- "PERFECCIONAMIENTOS EN LOS MANGOS DE PLANCHAS ELECTRODOMESTICAS DE VAPOR", caracterizados porque el depósito para almacenar el agua a vaporizar está comprendido en el propio mango que, para ello, dispone de una configuración adecuada que determina un amplio hueco o vaciado con acceso inferior que, por su parte superior delantera, está comunicado con la boca de carga mientras que, en su parte central, resulta aislado de un hueco pasante apto para comprender los medios de regulación del calor y los medios de sujeción a la suela de la plancha.

75

80

2a.- "PERFECCIONAMIENTOS EN LOS MANGOS DE PLANCHAS ELECTRODOMESTICAS DE VAPOR", según la reivindicación 1a, caracterizados porque el acceso inferior al depósito del agua a vaporizar está cerrado con una tapa estanca provista de un agujero al que se fija el dispositivo de goteo que comunica con la cámara de vaporización prevista en la citada suela, la cual tapa dispone también de una ventana central que está en correspondencia con el hueco pasante que comprende los medios de regulación y los de fijación a la aludida suela.

85

90

3a.- Por último, se reivindica como objeto sobre el que ha de recaer la Patente de Invención, que por veinte años, se solicita para todo el territorio nacional, - - - - -

p o r

"PERFECCIONAMIENTOS EN LOS MANGOS DE PLANCHAS ELECTRODOMESTICAS DE VAPOR"

412596



Todo conforme queda expresado en la presente Memoria
descriptiva, que consta de cinco páginas escritas a máqui-
na por una sola cara, y dibujos que se acompañan.

Madrid, 13 de Marzo de 1.973

P. A.
ANTONIO ARIGUA
P. P.

[Handwritten signature]
Firmado: JUAN GUERRERO

[Handwritten signature]

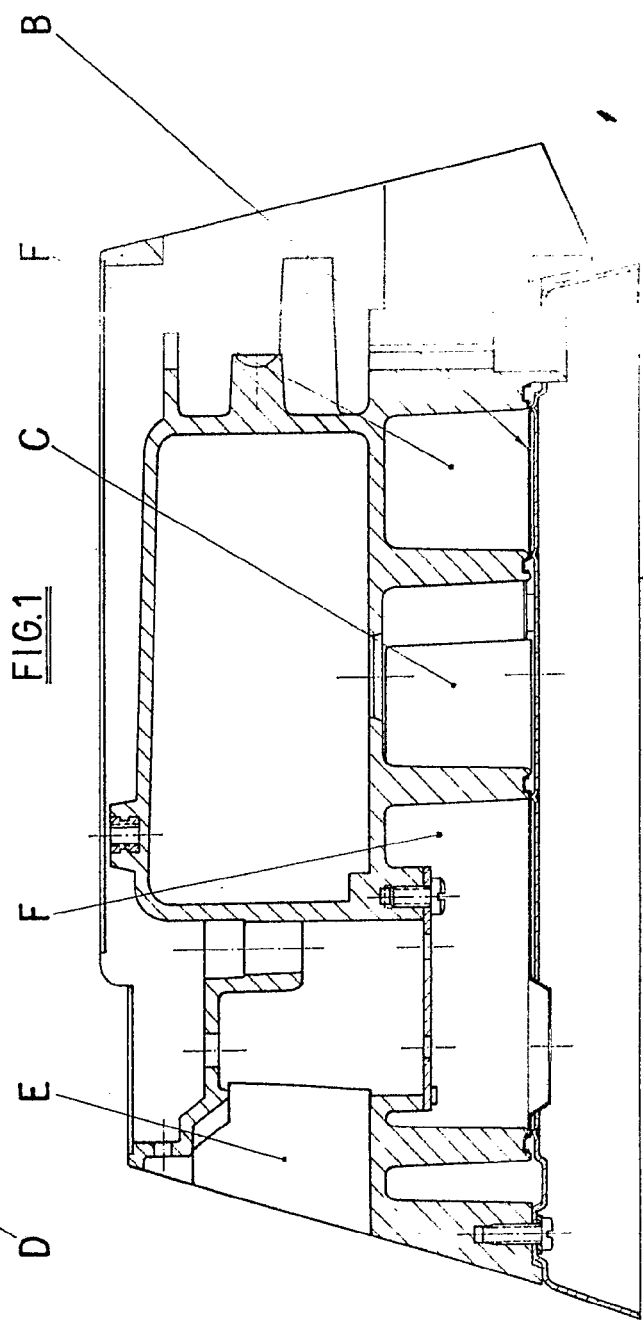
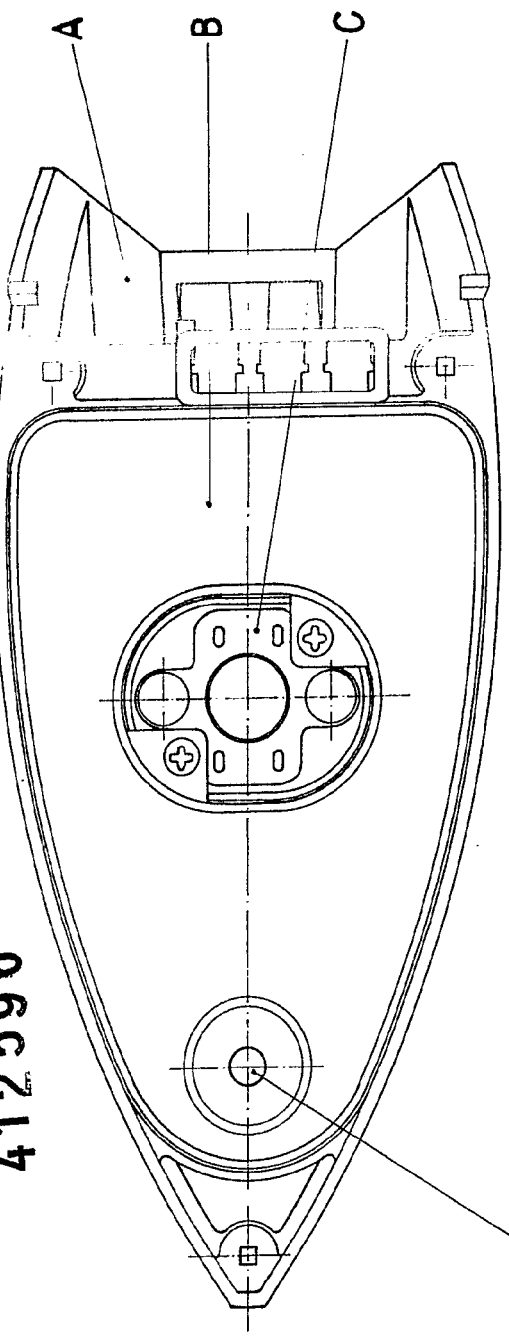


FIG. 1

FIG. 2

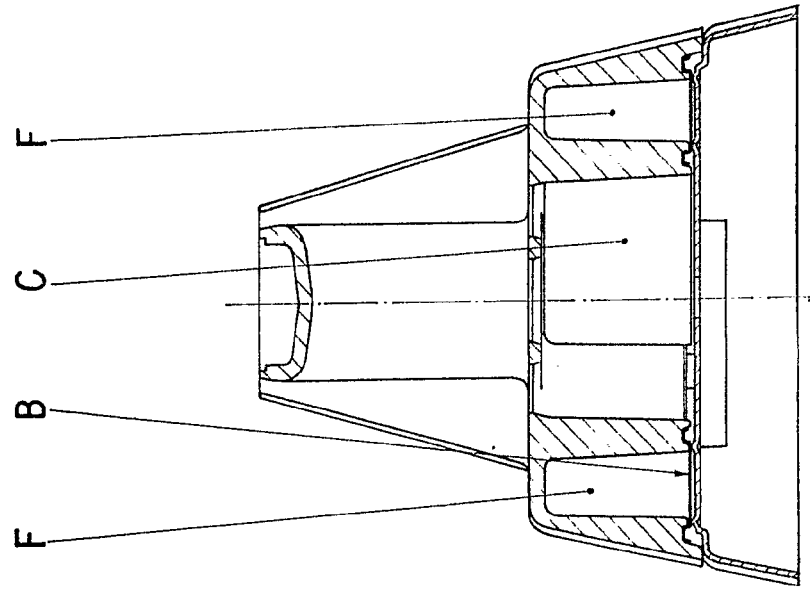


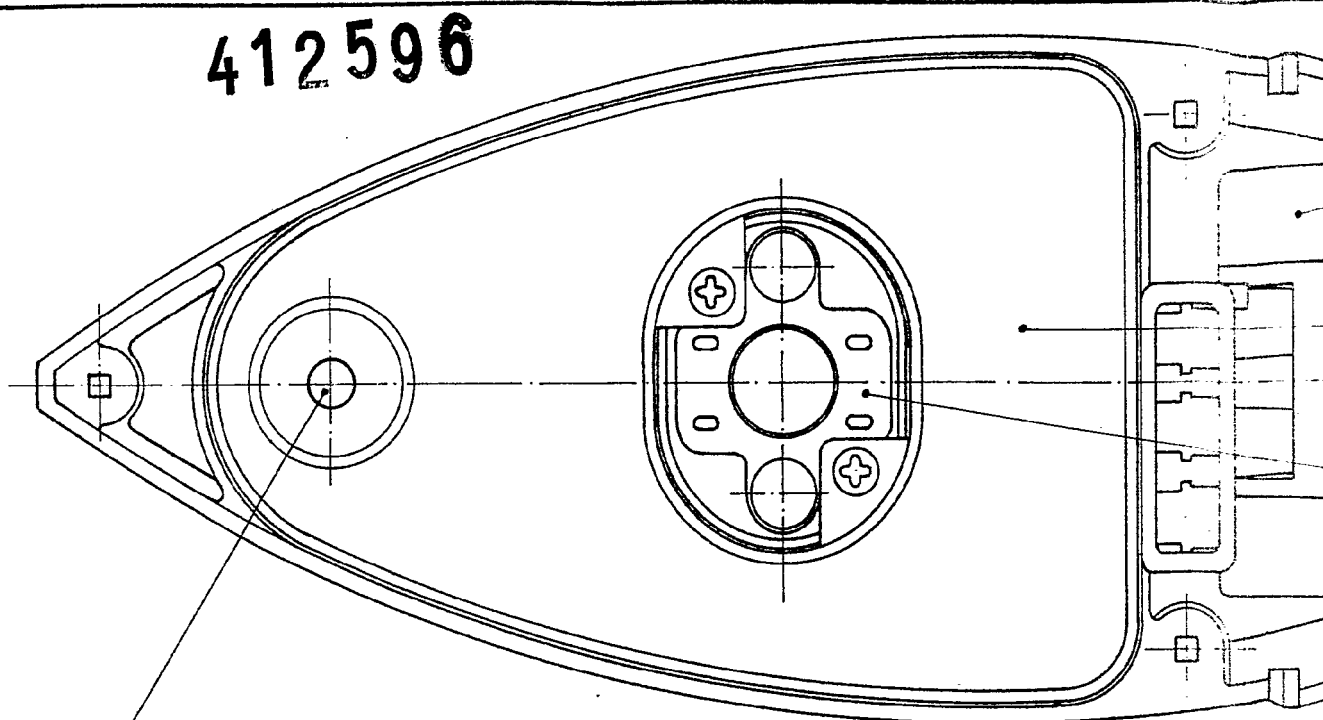
FIG. 3

ESCALA VARIABLE

Madrid, 13 de Mayo de 1973.

A handwritten signature in black ink, appearing to be 'M. Barbera', is written over the date and extends into the right margin of the page.

412596



D E F FIG. 1 C F

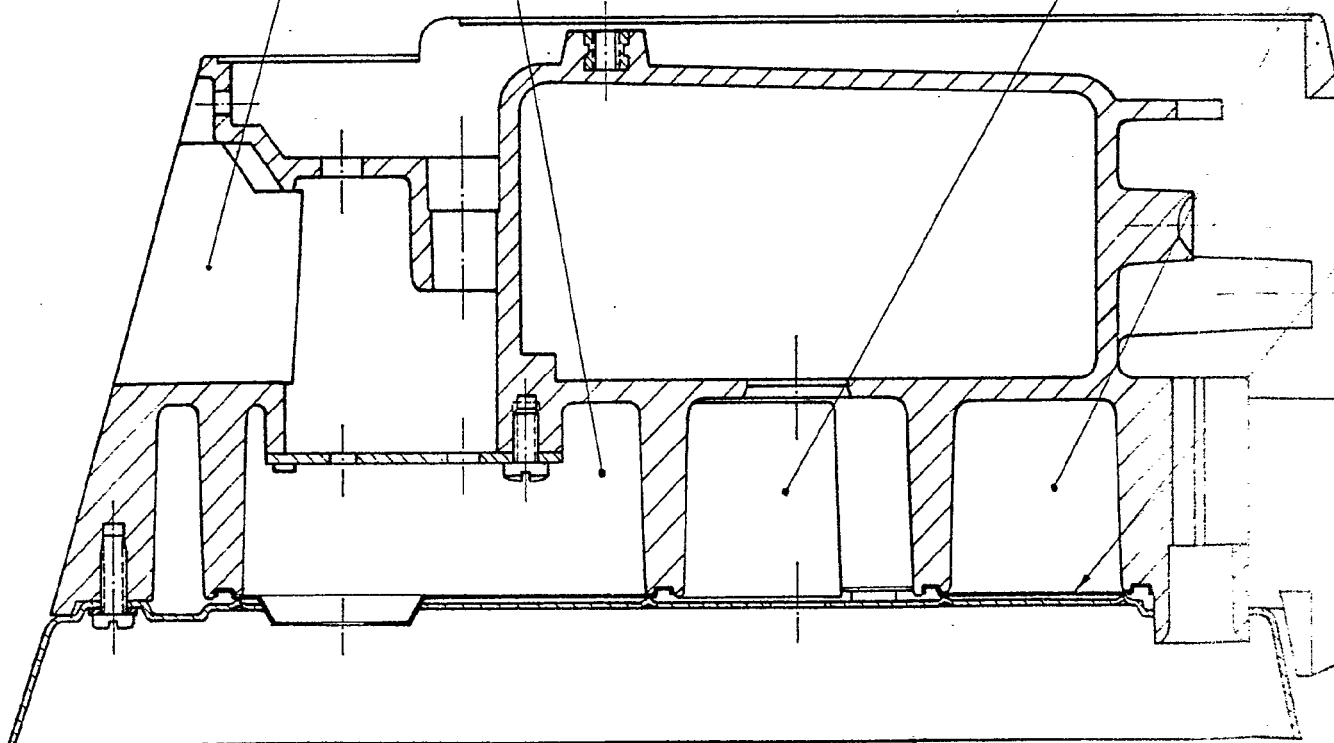
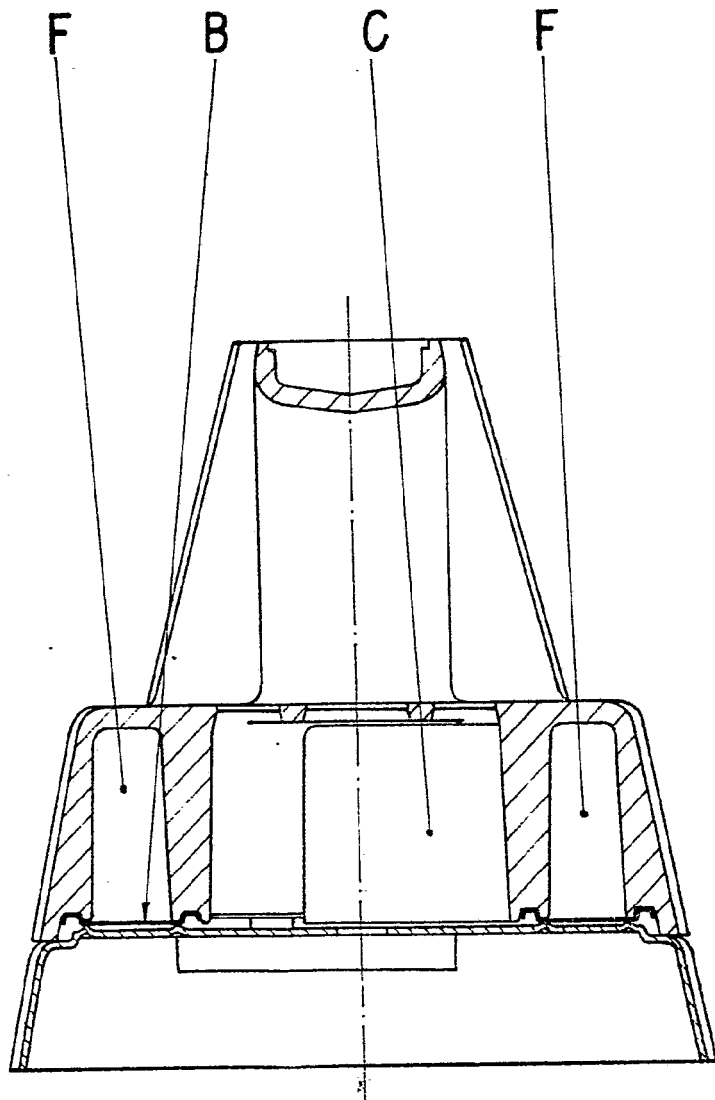
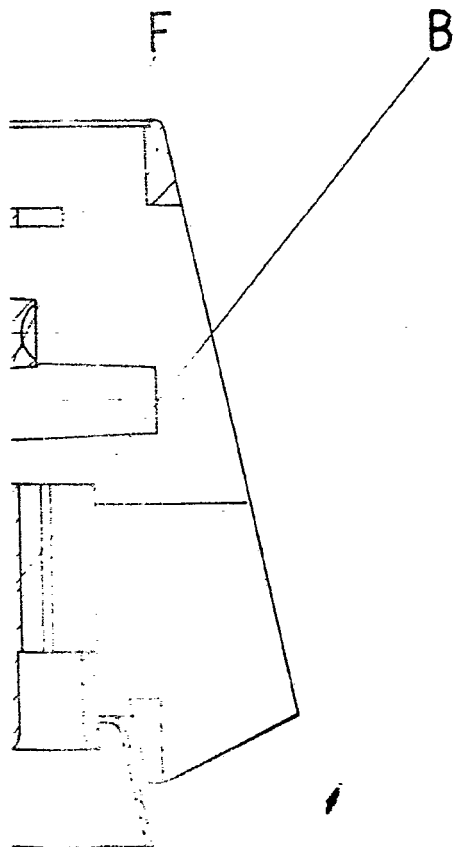
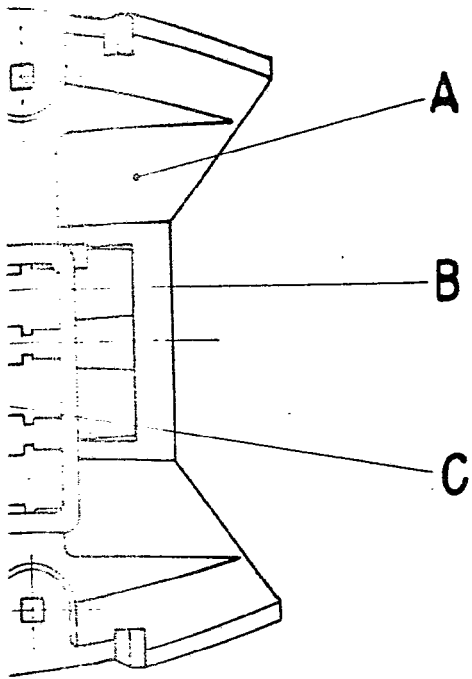
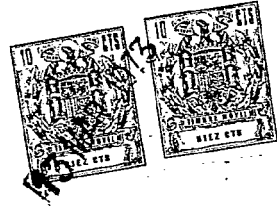


FIG. 2

412596



ESCALA VARIABLE

FIG.3

Madrid, 13 de Marzo de 1973,