

4 1 2 5 8 9



P.- 53.597

P 22 32 713.5

F. C. 17-4-75

Int. Cl.ª: A61D

MEMORIA DESCRIPTIVA

para solicitar PATENTE DE INVENCION en ESPAÑA

por VEINTE años

A nombre de RHEINTECHNIK WEILAND & KASPAR o.H.G.

entidad alemana

establecida en Hellenpfad 2, 5413 Bendorf, República  
Federal Alemana

por: "APARATO PARA AYUDAR AL PARTO DE ANIMALES"

(Clase Internacional A61d)

2-4-73

- 1 -

412589



El invento se refiere a un aparato para ayu  
dar al parto de animales, en forma de un dispositivo que  
puede apoyarse en el cuerpo de la hembra madre, con dos  
disposiciones sujetadoras (ganchos) que están montadas  
5 sobre un tubo, pueden ser desplazadas e inmovilizadas al  
ternativamente y hacen factible que los lazos para las  
patas de la cría puedan ser tensados progresivamente en  
la dirección de tracción, y con una palanca tensora que  
mediante dos articulaciones está unida a los ganchos o  
10 a las partes del aparato que los llevan.

Un aparato de este tipo se conoce por la Me  
moria de Patente Alemana 1.133.076. Este aparato se ha  
introducido bién en la práctica, pero causa todavía di-  
15 ficultades en el manejo por cuanto que no es posible sol-  
tar repentinamente el dispositivo de tensado. Sin embar-  
go, esto puede ser necesario en algunos casos, sobre to-  
do cuando en el parto aparecen complicaciones o cuando  
por alguna otra razón sea necesario soltar repentinamen-  
te el dispositivo de tensado.

20 El invento se basa en el cometido de mejo-  
rar el aparato conocido antes descrito hasta tal punto  
que se pueda soltar rápidamente el dispositivo de tensa-  
do sin que la persona que maneje el aparato tenga que rea-  
lizar maniobras especiales difíciles. Por el contrario,  
25 la persona debería estar en condiciones de abrir el apa

412589

-7



rato para ayudar al parto mediante una sola manipulación y retirarlo. De acuerdo con el invento esto se consigue en un aparato como el inicialmente explicado porque están previstas partes en forma de manguito que llevan los ganchos y pueden ser desplazadas sobre el tubo, las cuales tienen incisiones oblicuas que alojan, cada una, un disco agujereado, a través de las cuales los discos, que en estado de funcionamiento sobresalen de la superficie interior de los manguitos, pueden ser empujados hacia atrás. De esta forma es posible empujar hacia atrás, a una escotadura en cada caso, la parte sobresaliente de los discos anulares, de manera que la superficie interior de los manguitos ya no tiene ningún saliente. De esta manera, los manguitos pueden ser desplazados a voluntad sin impedimento alguno sobre el tubo roscado.

En una forma de realización del invento está previsto que los discos puedan ser empujados hacia atrás mediante un saliente en el estribo de tracción o mediante la palanca tensora misma. Además están previstos muelles que al liberarse los discos desplazan a su vez a estos y garantizan su enclavamiento en los hilos de rosca del tubo.

El invento se explicará más detalladamente con ayuda de los dibujos.

En la figura 1, las dos partes en forma de

412589

-7



manguito están indicadas con 1 y 2. Estos manguitos llevan los ganchos 9 que en posición inicial están al mismo nivel. En la figura 2 pueden verse los discos agujereados 4a y 4b, las incisiones 10a y 10b y los muelles 5 7a y 7b, mientras que la figura 3, que representa una sección según la línea A-A de la figura 2, muestra únicamente el disco 4a y el muelle 7a. Los discos 4a y 4b están introducidos bajo cierto ángulo en los manguitos 1 y 2, para hacer factible un buen enclavamiento en los hilos de rosca del tubo 5. Incluso bajo una carga fuerte, el aparato para ayudar al parto puede abrirse ahora muy fácilmente y retirarse. Esto se hace mediante el movimiento del mango 6 en dirección del tubo 5 (flecha), lo cual tiene como consecuencia que el saliente 8 en el 15 estribo de tracción 3 empuja hacia atrás el disco 4a, y el mango 6 mismo empuja hacia atrás el disco 4b, mediante lo cual se desplazan hacia atrás las partes del disco que sobresalen de la superficie interior del tubo. Se desprenden de la rosca plana del tubo 5, de manera que los manguitos 1 y 2 pueden ser enchufados ahora sin resistencia 20 sobre el tubo roscado 5.

Los muelles 7a y 7b garantizan el enclavamiento de los discos 4a y 4b en los hilos de rosca del tubo 5 después de la liberación de los discos 4a y 4b.

25 La presente solicitud que corresponde a la pre

412589



sentada en República Federal Alemana, el 4 de Julio de 1.972, bajo el número P 22 32 713.5, se acoge a los beneficios del artículo 51 del vigente Estatuto de la Propiedad Industrial.

5

REIVINDICACIONES

Los puntos de invención propia y nueva que se presentan para que sean objeto de esta solicitud de Patente de Invención en España, por VEINTE años, son los que se recogen en las reivindicaciones siguientes:

10 1ª.- Aparato para ayudar al parto de animales, en forma de un dispositivo que puede apoyarse en el cuerpo de la hembra madre, con dos disposiciones sujetadoras (ganchos) que están montadas sobre un tubo, pueden ser  
15 desplazadas e inmovilizadas alternativamente y hacen factible que los lazos para las patas de la cría puedan ser tensados progresivamente en la dirección de tracción, y con una palanca tensora que mediante dos articulaciones está unida a los ganchos o a las partes del aparato que los  
20 llevan, caracterizado porque están previstas partes en forma de manguito que llevan los ganchos y pueden ser desplazadas sobre el tubo, las cuales tienen incisiones obli

2-4-73

- 5 -

412589



cuas que alojan , cada una, un disco agujereado, a través de las cuales los discos, que en estado de funcionamiento sobresalen de la superficie interior de los manguitos, pueden ser empujados hacia atrás.

5                    2ª.- Aparato según la reivindicación 1ª, caracterizado porque los discos pueden ser empujados hacia atrás mediante un saliente en el estribo de tracción o mediante la palanca tensora misma, estando previstos muelles que al liberarse los discos desplazan a  
10 su vez a estos y garantizan su enclavamiento en los hilos de rosca del tubo.

3ª.- Aparato para ayudar al parto de animales.

15                    Tal y como se ha descrito en la Memoria que antecede, representado en los dibujos que se acompañan y para los fines que se han especificado.

Esta Memoria consta de seis hojas escritas a máquina por una sola cara.

Madrid, -7 ABR. 1973

P.A.

2-4-73  
PBG.

412589



Fig. 1

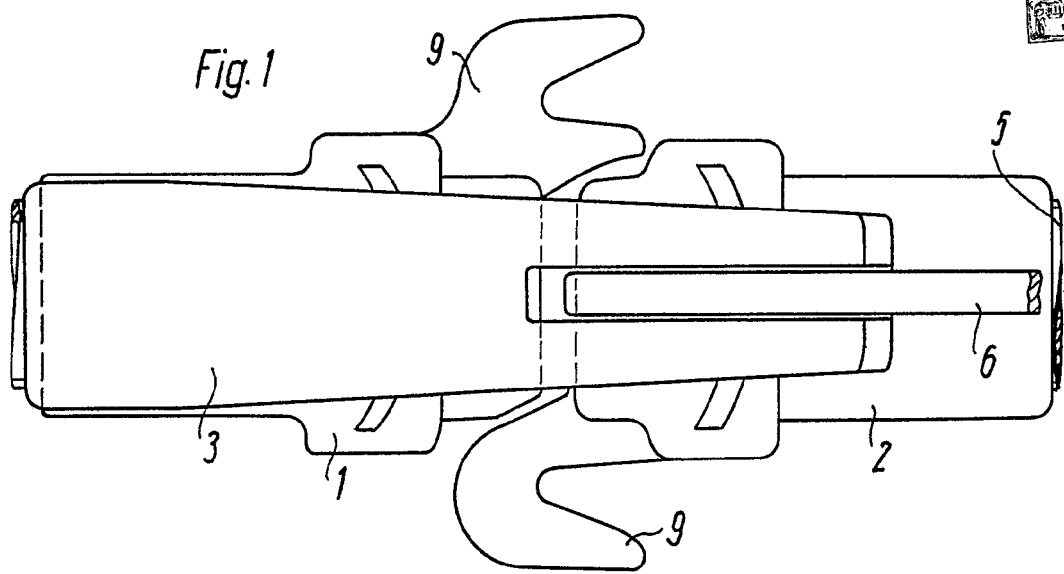


Fig. 2

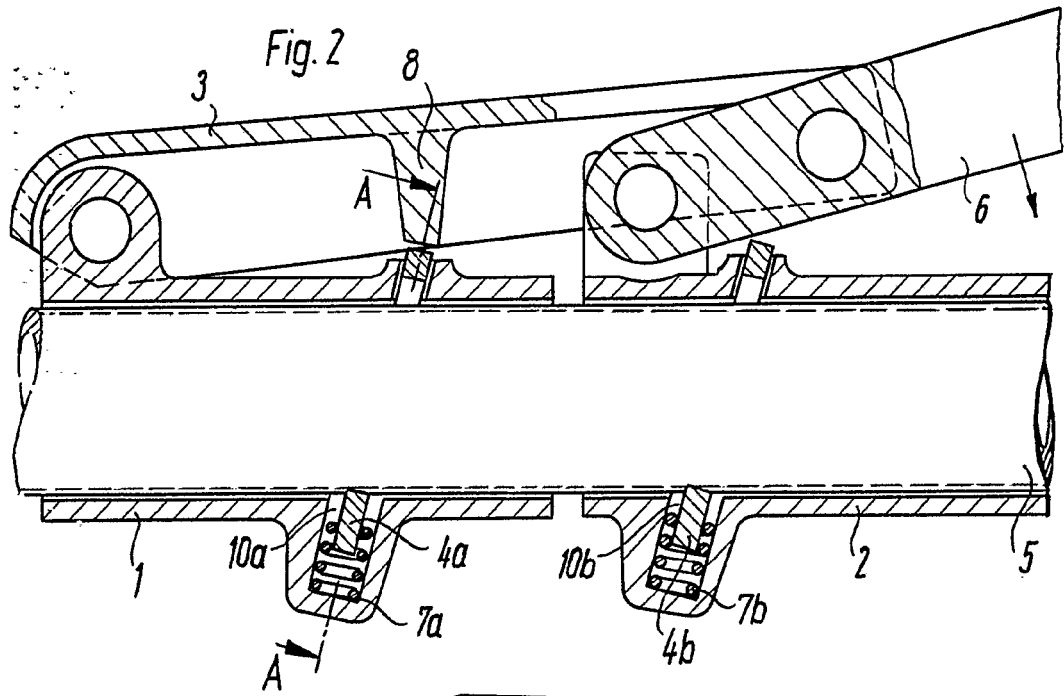
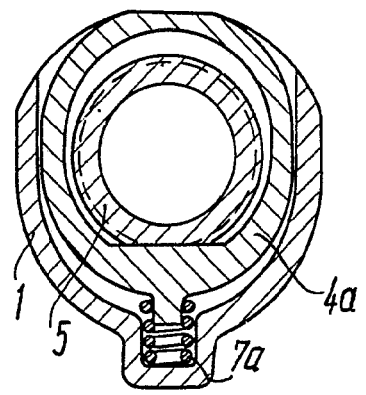


Fig. 3  
(A-A)



Alberto de Zazaburu  
Per Fedat