

A1 412 555

G O S D 3/06

memoria descriptiva

412555

412555

Int. Cl.:	B41F
-----------	------

F. O. 16-4-75

PATENTE DE INVENCION

Que se solicita en España por veinte años, a favor de la firma J. BOBST & FILS S. A. de nacionalidad Suiza, domiciliada en Route de Renens s/n en PRILLY (Suiza) por: " INSTALACION PARA LA OBTENCION DE - UNA VENTANA DE LECTURA PARA REGISTRO DE UNA OPERACION EN UNA MAQUINA DE IMPRIMIR O ANALOGA", (Con prioridad Suiza de 13 de Marzo de 1972 nº 3660/72).-

POOR
QUALITY



5.- La presente invención se refiere a una instalación para la obtención de una ventana o piloto de lectura para registrar una operación, tal como la impresión, el cizallado o patronaje, de un material en banda o en hojas, deslizante en una máquina de imprimir o para el manipulado de cartón.

10.- Algunas máquinas de imprimir o de manipulación del cartón, equipadas de sistemas de señalización, para la impresión o para el troquelado comportan un dispositivo que permite determinar una zona de lectura, generalmente, denominada "ventana".

15.- La apertura de ésta ventana debe coincidir con el paso de las marcas de señalización bajo un dispositivo de lectura foto-eléctrico. Las marcas de señalización están impresas o estampadas en un espacio libre, ajenas a cualquier otra impresión por ejemplo: entre dos formatos, con el fin de que la lectura de

20.-

412555

- 3 -



- 5.- las mismas no arroje falsas informaciones que provengan de un cliché o de un texto. Por ejemplo, cuando se trata de un trabajo de cizallado o de impresión por el método "de marcar al cilindro" (rotación), es decir, refiriéndonos a la impresión que consta de un impulso engendrado por un dispositivo similar al que actúa la ventana, el impulso de dicha referencia cilíndrica debe aparecer en la misma.
- 10.- Los sistemas que permiten obtener las dos informaciones precitadas, a saber la ventana de lectura y el impulso de referencia del cilindro necesario para la señalización, se llaman normalmente "levas automáticas de lectura", detector de fase o selector magnético
- 15.- y son, en efecto, levas eléctricas que poseen frecuentemente, un motor para el cierre o enclavamiento.

- 20.- Un dispositivo de esta índole está representado, esquemáticamente, en la figura 1;



el dispositivo comprende dos levas 1 y 2 en forma de discos montados en un eje -3- actuado o accionado por el cilindro de la máquina de impresión o de manipulación de cartón. La zona periférica de dichas dos levas pasan entre dos captadores 4 y 5 fotoeléctricos, inductivos o capacitativos. La leva -1- presenta un corte 6 cuya longitud determina la propia longitud de la -ventana o mira de lectura. La leva -2- presenta una estrecha escotadura 7 que, cuando pasa a través del captador -5-, determina un impulso del cilindro de referencias, la figura 2 representa igualmente la zona -10- que separa dos impresiones sucesivas 11 y 12, zona en la cual se imprime una marca de señalización -13-. El impulso -8- que corresponde a la ventana de lectura debe realizarse instantáneamente cuando la zona 10 pasa delante del dispositivo de

5.-

10.-

15.-

20.-

412555

- 5 -



lectura de la marca de señalización. El impulso de señalización debe, en general, aparecer en el medio de la ventana de lectura y coincidir con el impulso de la referencia 9.

5.-

Tales levas de lectura presentan el defecto de comprender o determinar una ventana de lectura definida angularmente en función de la aparición del impulso de referencia del cilindro. Se sabe que numerosas máquinas pueden trabajar con muchos formatos diferentes, con cilindros de impresión de secciones muy diferentes, conceptuándose

10.-

que la apertura angular de la ventana se traduce por una longitud sobre el contorno cilíndrico que varía muy a menudo respecto de 1 a 5, por ejemplo: Para una ventana angular del 9° es el 1/40 de circunferencia,

15.-

la ventana así definida sobre la circunferencia del cilindro será de 7,5 mm sobre un cilindro de 300 mm, y por tanto será 30mm

20.-

cilindro de 300 mm, y por tanto será 30mm

412555

- 6 -

12



para un cilindro de 1500 mm.

- Actualmente existen levas de lectura que permiten, cuando se trata de un cambio de diámetro y de longitud de cilindro, la
- 5.- de modificar la longitud o ancho angular de la ventana. Pero los medios utilizados para efectuar esta modificación que resul-
- 10.- tan semiautomáticos o simplemente manua- les, necesitan de intervención para esta- blecer el reglaje de la longitud de la ven-
- 15.- tana directamente a nivel con la leva, por ejemplo por medio de un ocultamiento móvil tal como el representado en 15 en la figu- ra 1 para el fijado pontenciométrico de la circunferencia del cilindro de impresión.

La invención trata de suprimir la -1- de la figura 1 y el inconveniente que ello representa.

- 20.- La instalación para la obtención de una ventana de lectura según el invento está



- 5.- caracterizada porque comprende un generador de impulsos supeditado a la rotación del cilindro y determinando unos impulsos alrededor del mismo, un dispositivo de temporización mandado o controlado por dicho impulso y de terminar una ventana lectura de ancho t_1 y los medios sujetos a la velocidad circunferencial del cilindro, a la velocidad de deslizamiento de la banda, arrojan una señal en función de ésta velocidad y aplicada al dispositivo temporizador para controlar la duración t_1 en función de dicha velocidad.
- 10.-

- 15.- Las figuras 3 a 5 de los dibujos representan, a título de ejemplo, una forma de ejecución de la instalación según el invento.

La figura 3 ilustra esquemáticamente el funcionamiento a través de un esquema del bloque.

- 20.- La figura 4 representa el diagrama de los impulsos obtenidos en la instalación -



esquemática de la figura 3.

La figura 5 representa un ejemplo del circuito para la realización de la instalación esquematizada de la figura 3.

Refiriéndonos a las figuras 3 y 4.

5.-

Una leva tal como la 2 de la figura 1, presenta una estrecha escotadura 7 ensordada por el cilindro, determina un impulso 1 en cada giro del cilindro. Este impulso 1 es aplicado por un conductor -16-, simultáneamente, a

10.-

dos dispositivos de temporización T1 y T2 que actúan simultáneamente y determinan en las salidas A, respectivamente B, impulsos de una longitud t_1 , respectivamente t_2 que es igual a la mitad de t_1 que representa la longitud

15.-

de la ventana de lectura engendrada por el primer dispositivo de temporización T1. El flanco anterior del impulso determinado por T2 es utilizado para obtener el impulso de referencia cilíndrico a la salida C por medio de un cir-

20.-

cuito monoestable M, o análogo.

412555

- 9 -

12

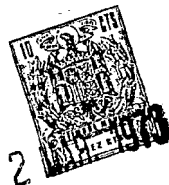


Mediante un conductor 17, es aplicado a dos dispositivos de temporización T1 y T2, una señal en función de la velocidad circunferencial del cilindro de la máquina de impresión o de manipulación de cartón.

- 5.- Esta señal puede ser, por ejemplo: una tensión determinada por un dinamo-taquímetro o de impulsos determinados por un generador de impulsión o cualquier otro sistema determinate de la información de la velocidad. Es
- 10.- ta velocidad puede ser igualmente leída sobre una banda que medirá el tiempo de recorrido entre la detención de dos impulsos sucesivos situados a una distancia conocida. Se realiza así el supeditamiento a una duración de
- 15.- la temporización t_1 y t_2 que, en otro caso, son regulables por medio de un potenciómetro común P1.

En el ejemplo representado en la figura 5 los temporizadores T1 y T2 están constituidos por pendientes de modo que la inclinación de

20.-



- la segunda es igual al doble de la inclinación de la primera. Los tiempos así definidos son con respecto de 1 y 2 porque se utilizan comparadores de fin de cresta trabajando en niveles idénticos. Es la tensión dinamo-taquimétrica la que determina la inclinación de las pendientes y el valor de la tensión arrojada puede ser modificada por medio de un potenciómetro P1 que regula la longitud de la venta (mira).
- 5.-
- 10.-

Los dos temporizadores T1 y T2 son de concepción idéntica.

- 15.- El primero comprende un vaivén FF1, dos transistores complementarios Tr1 y Tr2, un transistor de fase Tr3 montado en paralelo con un condensador de carga C1, este condensador está derivado o bifurcado entre la entrada y salida de un amplificador operacional A2 de modo que constituye un integrador, y
- 20.- un comparador C01 al cual se aplica de una -



- parte, la tensión de salida del amplificador A2 y, de otra, una tensión de entrada determinada por el divisor de tensión formado por las resistencias R2, R3, así como por resistencias asociadas con el elemento citado.
- 5.- El temporizador T2 se compone, de forma análoga, de un vaivén FF2, de dos transistores complementarios Tr4 y Tr5 de un transistor de fase Tr6 en paralelo con condensador de carga C2
- 10.- montado en paralelo con un amplificador operacional A3 integrado con el condensador C2 y un comparador C02 al cual ha sido aplicada una tensión de referencia análoga a la tensión de referencia aplicada al comparador C01.
- 15.- Los temporizadores T1 y T2 se diferencian en la pendiente de cresta de los integradores. Estas pendientes son creadas por la tensión determinada por una dinamo-taquimétrica -D- aplicada a un divisor de tensión
- 20.- formada por el potenciómetro P1 y la resis-



- tencia R1, la tensión en las bornas de las resistencias R1 es aplicada a la entrada positiva (+), de un amplificador operacional A1, donde la salida es, de una parte, conectada a la entrada 1 y, de otra parte, aplicada a través de una resistencia R5, respectivamente, R6 de valor diferente a la entrada negativa (-), de cada uno de los amplificadores A2 y A3, de modo que una tensión fija dada por la resistencia R7, respectivamente, R8 es aplicada a la entrada positiva (+), de cada uno de estos amplificadores.

Los circuitos funcionan como sigue:

- 15.- En reposo, la salida Q de los dos vaines y si el FF2 está en el punto cero mientras que la salida Q está en el punto 1. El transistor Tr1 conduce, y con él los transistores Tr2 y Tr3, de suerte que el condensador C1 está cortocircuitado a tra
- 20.-

412555



12 W

- 13 -

- vés del transistor Tr3, ocurre lo mismo con los transistores Tr4, Tr5 y Tr6. Cuando un impulso l proviene de la leva asociada al cilindro de la máquina es aplicada a la entrada de Cp de los vaivenes FF1 y FF2, estos basculan. La salida Q del alternador FF1 pasa a 1 cuando la salida Q pasa al punto cero. Los transistores Tr1, Tr2 y Tr3 de una parte y Tr4 Tr5 y Tr6 de otras, resultan no conductores de suerte que los condensadores C1 y C2 se cargan a una velocidad que determina la pendiente de cada integrador y la función de la tensión dinamo-taquimétrica -D- y del valor de la capacidad y de las resistencias asociadas.
- 5.-
- 10.-
- 15.- En lo que concierne al temporizador T1 la tensión de salida del amplificador A2 aplicada a la entrada del comparador C01 aumenta durante cierto tiempo t_1 al final del cual el comparador C01, cuando la tensión que pasa alcanza el nivel de referencia, arroja una señal que es aplicada a la borna C1 que pone
- 20.-



5.- a cero el alternador FF1. El basculamiento del vaiven efectua el desbloqueo de los tran-
sistores Tr1, Tr2, y Tr3 de forma tal que el
condensador C1 se descarga a través del tran-
sistor Tr3. La ventana de lectura se logra
en la borna A.

10.- El temporizador T2 opera de la misma -
manera con la diferencia de que el comprador
Co2 arroja una señal que remite a cero el
vaiven FF2 al final del tiempo t_2 . Esta se-
ñal es de otra parte al circuito monoestable
-M- que determina el impulso de referencia
a la salida C.

15.- Este circuito puede ser bien entendido
realizado por medio de elementos del comer-
cio, a título de ejemplo se puede utilizar -
los elementos siguientes.

20.- Un alternador FF1 y FF2 compuesto SN 7474N
A1, A2, A3 A 741 Fairchild

412555



- 15 -

Co1, Co2	LM 311 National
Tr1, Tr4	2N 3904
Tr2, Tr5	2N 3906 +
Tr3, tr6	U1899

- 5.- Una vez descrita convenientemente la naturaleza del invento se hace constar a los efectos oportunos que el mismo no queda limitado a los detalles exactos de ésta exposición sino que por el contrario en el se podrán introducir aquellas modificaciones de detalle que las circunstancias y la práctica pudieran aconsejar siempre y cuando no se alteren las características esenciales del mismo que se resumen en las siguientes:
- 10.-

15.-

REIVINDICACIONES

1ª, " INSTALACION PARA LA OBTENCION DE UNA VENTANA DE LECTURA PARA REGISTRO DE UNA OPERACION EN UNA MAQUINA DE IMPRIMIR O ANALOGA", - de una operación de impresión, cizallado, o -

20.-



- patronaje sobre un material en banda o en hojas deslizándose en una máquina de impresión o de manipulado del cartón caracterizado por que comprende un generador de impulsos supe-
- 5.- tidado a la rotación del cilindro y determinando un impulso por giro del cilindro; un dispositivo de temporización controlado por dicho impulso y logrando una ventana de ancho t_1 y de los medios coadyuvante a la velocidad de deslizamiento de la banda, arrojando una
- 10.- señal en función de ésta velocidad y aplicada al dispositivo de temporización para controlar la duración de t_1 en función de dicha velocidad.
- 15.- 2ª., " INSTALACION PARA LA OBTENCION DE UNA VENTANA DE LECTURA PARA REGISTRO DE UNA OPERACION EN UNA MAQUINA DE IMPRIMIR O ANALOGA", por el hecho de que comprende un segundo dispositivo de temporización, igualmente regulado por dicho impulso y arrojando un -
- 20.-

412555



- 17 -

impulso de referencia cilíndrica al fin de un tiempo t_2 igual a una fracción escogida de t_1 , la duración t_2 está igualmente regulada en función de dicha velocidad.

- 5.- 3ª., " INSTALACION PARA LA OBTENCION DE UNA VENTANA DE LECTURA PARA REGISTRO DE UNA OPERACION EN UNA MAQUINA DE IMPRIMIR O ANALOGA"; según se describe y reivindica en la presente memoria descriptiva que consta de diecisiete hojas mecanografiadas por una sola de sus caras y una lámina de dibujos que la ilustran.
- 10.-
- 15.-

MADRID 12 MAR. 1973

EL AGENTE OFICIAL.-

AL SEÑOR DE LA FERIA
P. P.

412555

FIG. 1

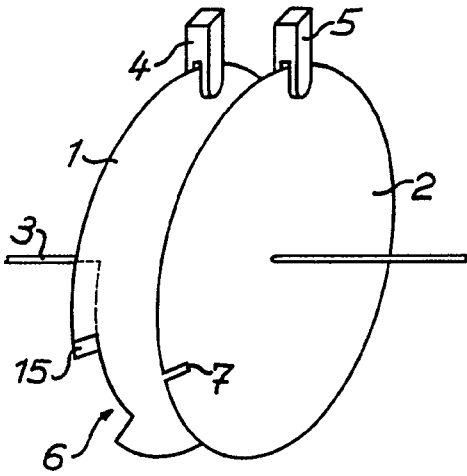


FIG. 2

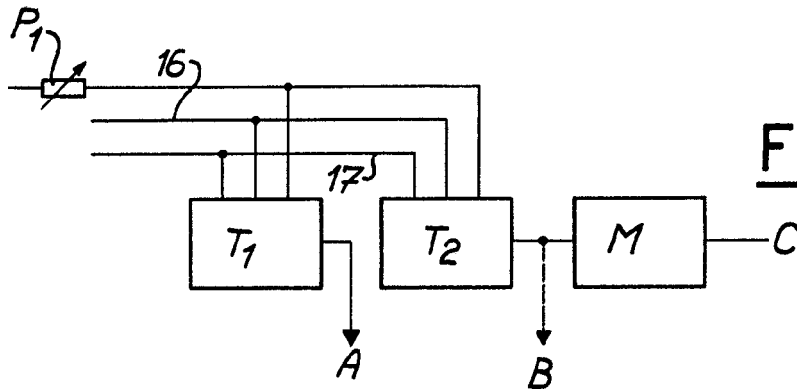
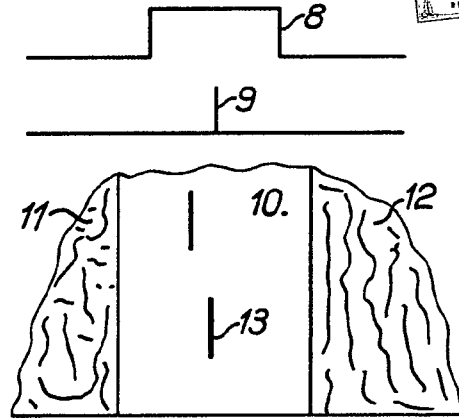


FIG. 3

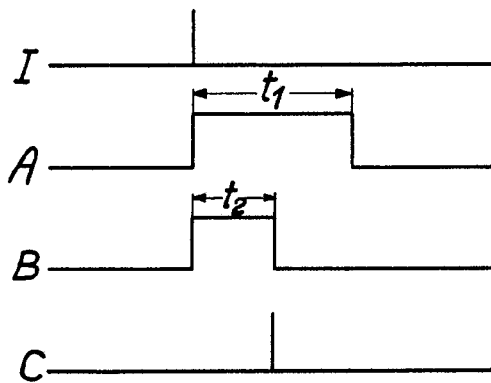


FIG. 4

Escala variable
MADRID,

472555

A. 100

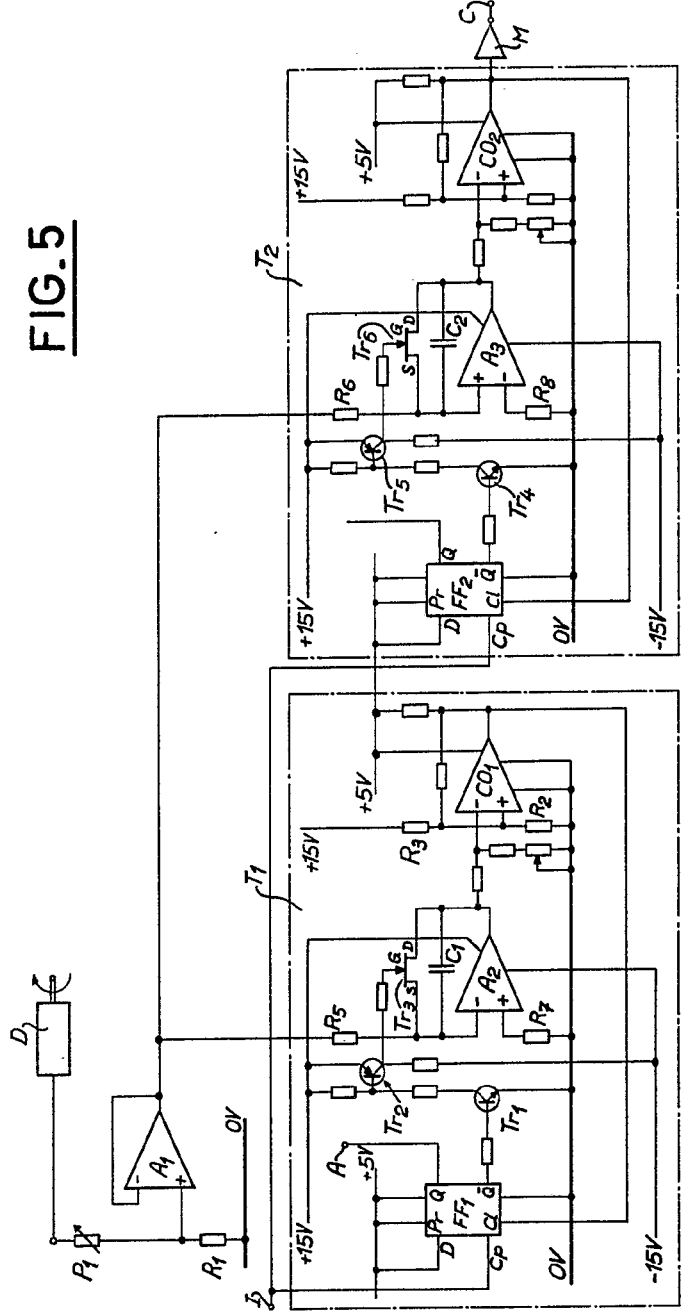
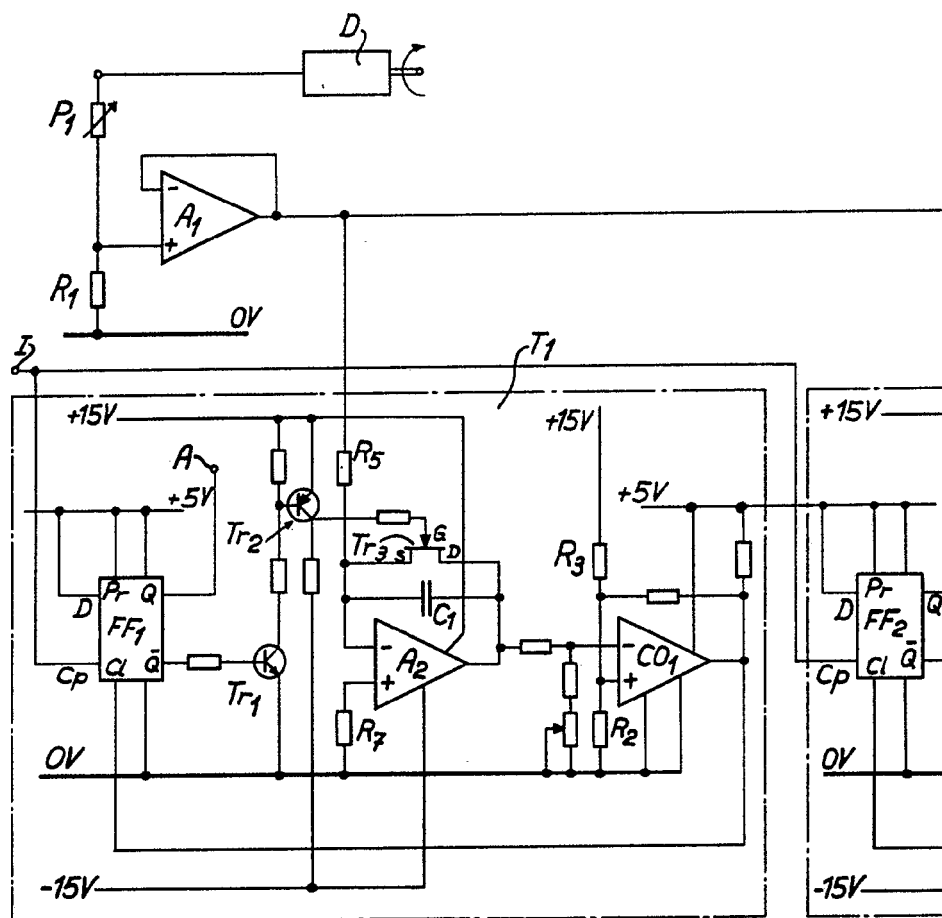


FIG. 5

Escatqa variable
MADRID

412555



416315

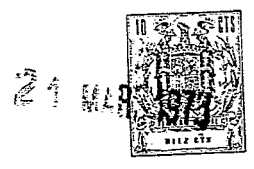
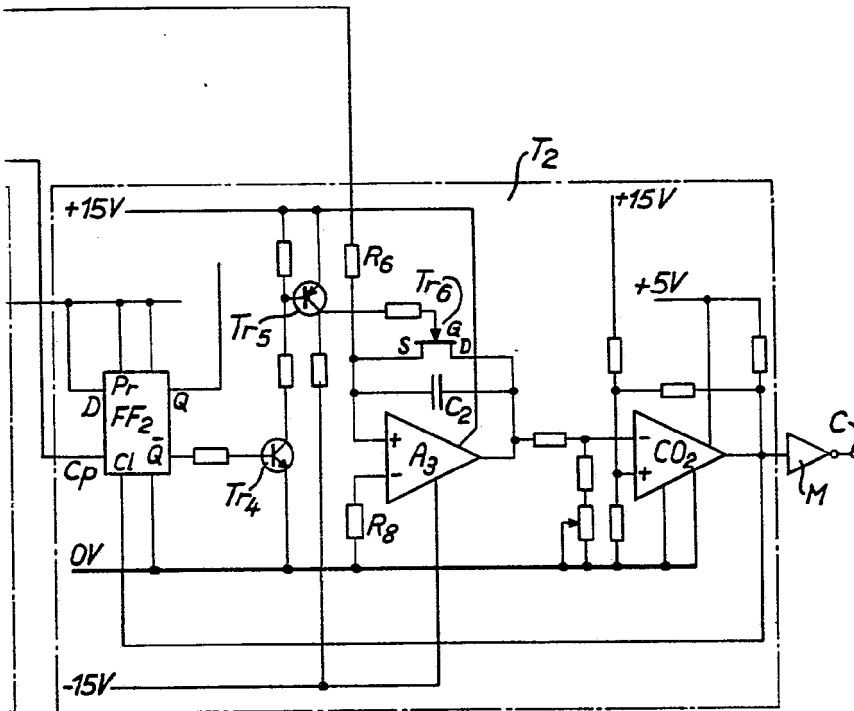


FIG.5



Escata variable
MADRID.