

12 MAR 1973



412540

MEMORIA DESCRIPTIVA.
=====

PATENTE DE INVENCION

P A I S : ESPAÑA. G 0 5 6
DURACION : 20 AÑOS.
OBJETO : "DISPOSITIVO QUE PERMITE IMPEDIR LA
"DESREGULACION DE INSTALACIONES AC-
"CESIBLES AL PUBLICO".-

=====

A nombre de : ATELIERS DE CONSTRUCTIONS ELECTRIQUES
DE CHARLEROI (ACEC).
Residente en : BRUSELAS (Bélgica) (Commune de Saint-Gilles)
54, Chaussée de Charleroi.
Nacionalidad : BELGA.

{P. 3393 MC-G.}
{Féf.: A 1411 }

412540



- El presente invento se aplica sobre todo a instalaciones que comprenden dispositivos de calefacción, de ventilación y de climatización provistas de aparatos de regulación tales como termostatos, etc. Después del montaje de
- 5.- una instalación de este género en inmuebles, barcos etc., y su regulación por personas entendidas o técnicas, una intervención ulterior en su regulación es a menudo más nefasta que útil o en todo caso admisible sólomente en límites muy estrechos. Como por otra parte, una instala-
- 10.- ción considerada para asegurar el confort de un público numeroso es siempre objeto de críticas vivas por parte de ciertos usuarios, la regulación de tal instalación debe ser impedida a toda persona extraña al servicio de mantenimiento, o, si puede tolerarse una modificación de la
- 15.- regulación, ésta debe ser posible sólomente en el interior de una zona estrecha bien delimitada.

- El invento tiene por objeto un dispositivo que permite impedir la desregulación de instalaciones accesibles al público, equipadas con aparatos de mando de los que un
- 20.- árbol soporta un disco de regulación. Está caracterizado por un elemento de pinza constituido por un trozo de chapa plegada en forma de U del que las dos ramas de la U presentan cada una una perforación no circular en la proximidad de la parte curvada de la U, por un dispositivo
- 25.- de aprieto cogido por las dos ramas del elemento de pinza,



y por un vástago o lengüeta de suspensión, de sección no circular menor que la sección no circular de las perforaciones del elemento de pinza, encajado en estas perforaciones, estando este vástago o lengüeta orientado

30.- paralelamente al árbol que soporta el disco de regulación y fijado de tal manera que la periferia del disco de regulación está situada entre las extremidades de las ramas del elemento de pinza.

El invento se describe a continuación con relación

35.- a un ejemplo de una forma de ejecución representado en el dibujo adjunto.

La única figura del dibujo representa, en perspectiva, una chapa 1 que puede formar parte de un recinto de un dispositivo de calefacción, no representado. En el lado

40.- posterior de la chapa 1 está montado un aparato de mando 2 por ejemplo un termostato. Un árbol 3 de este aparato de mando 2 atraviesa la chapa 1 y soporta un disco de regulación 4. Este disco puede ser graduado y, por ejemplo sobresalir a través de una hendidura 5 de la chapa 1, a

45.- fin de permitir una regulación en los límites tolerables. En la chapa 1, un corte 6 ha permitido plegar una lengüeta 7 en una dirección paralela a la del árbol 3. Esta lengüeta 7 posee una sección rectangular y atraviesa dos perforaciones 8 igualmente rectangulares de un elemento de

50.- pinza constituido por dos ramas 9 y 10 y una parte curvada 11. Las secciones de las perforaciones 8 y de la lengüeta 7 pueden no ser rectangulares, basta que no sean circulares con objeto de impedir la rotación del elemento de pinza 9 en 11 alrededor de la lengüeta 7 encajada en

55.- las perforaciones 8. El elemento de pinza 9 en 11 comprende



12 MAR 1973

- 4 - 412540

- un dispositivo de aprieto cogido por las dos ramas 9 y 10, por ejemplo una tuerca 12 fijada sobre la rama 9 y un tornillo 13 que atraviesa la rama 10 y roscado en la tuerca 12. Durante el enfilado del elemento de pinza en la lengüeta 7, la lengüeta 7 es un poco deformada para permitir introducir entre las extremidades de las ramas 9 y 10 la periferia del disco 4. A continuación, la lengüeta 7 recupera su posición paralela al árbol 3. Cuando los técnicos han acabado la regulación de la instalación, el tornillo 13 es apretado hasta que las ramas 9 y 10 aprieten sólidamente la periferia del disco 4. En este momento, la posición del disco 4 está definida en una pequeña zona angular próxima, determinada por la diferencia entre la longitud de la sección rectangular de las perforaciones 8 y la longitud de la sección rectangular de la extremidad de la lengüeta 7. Esta diferencia puede ser elegida prácticamente nula, como sería el caso, si la lengüeta representada en el dibujo no presentara corte cuya arista está designada con 14. El corte 14 permite aún una pequeña modificación tolerable de la regulación, es decir de la posición del disco 4.

- El dispositivo descrito anteriormente tiene la ventaja de no dañar el disco de regulación 4 y de no ejercer ninguna fuerza sobre el árbol 3 o sobre la lengüeta 7 salvo la ínfima del peso del elemento de pinza. Su fabricación puede ser considerada en series muy grandes y su montaje no necesita utillaje especial, ni de gran precisión. El acceso del tornillo 13 puede ser inpedido a cualquier usuario por el hecho de que sólo es posible después del desmontaje de una parte de un recinto no re-

12 MAR 1973

- 5 - 412540

presentado.

N O T A.-
=====

Los puntos de invención propia y nueva que se presentan para que sean objeto de esta Patente de Invención en

90.- España, por veinte años, son los siguientes:

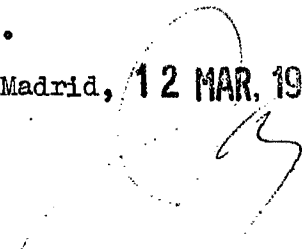
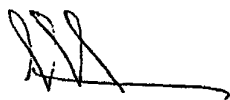
19.- Dispositivo que permite impedir la desregulación de instalaciones accesibles al público equipadas con aparatos de mando de los que un árbol soporta un disco de regulación, caracterizado por un elemento de pinza consti-

95.- tuido por un trozo de chapa plegada en forma de U del que las dos ramas de la U presentan cada una una perforación no circular en la proximidad de la parte curvada de la U, por un dispositivo de aprieto cogido por las dos ramas del elemento de pinza, por un vástago o lengüeta de sus-

100.- pensión de sección no circular, menor que la sección no circular de las perforaciones del elemento de pinza encajado en dichas perforaciones, estando orientado este vástago o lengüeta paralelamente al árbol que soporta el disco de regulación y fijado de tal manera que la periferia del disco de regulación esté situada entre las extremidades de las ramas del elemento de pinza.

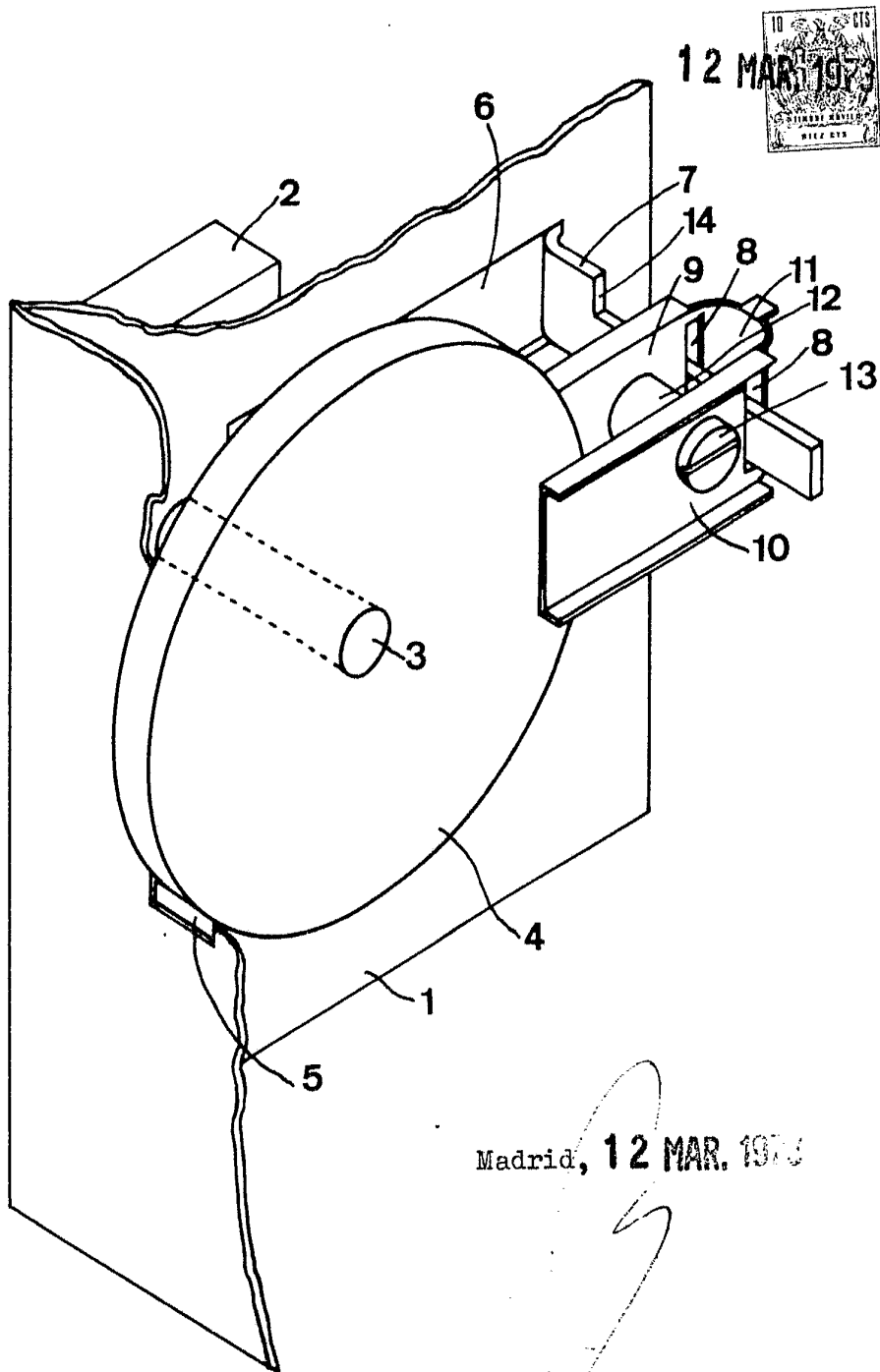
105.- 29.- "DISPOSITIVO QUE PERMITE IMPEDIR LA DESREGULACION DE INSTALACIONES ACCESIBLES AL PUBLICO", todo tal y conforme se describe en la presente memoria la cual consta de 111 líneas y a título de ejemplo se representa en el adjunto dibujo.

Madrid, 12 MAR, 1973



ESCALA VARIABLE.

412540 HOJA UNICA.



Madrid, 12 MAR. 1973