



12461

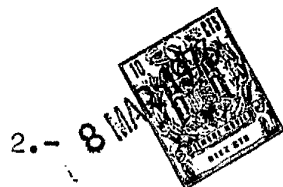
Int. Cl.: D 06 F

CERTIFICADO DE ADICION, A FAVOR DE DOÑA MARIA BARBERA APARISI, DE NACIONALIDAD ESPAÑOLA, DOMICILIADA EN BARCELONA, TRAVESERA DE DALI, 48, POR: "MEJORAS EN EL OBJETO DE LA - PATENTE PRINCIPAL núm. 353.323, POR: PERFECCIONAMIENTOS EN LOS SISTEMAS DE PULVERIZACION DE LAS PLANCHAS ELECTRICAS".

M E M O R I A

Los perfeccionamientos de la Patente Principal cuyo número se cita más arriba, afectaban a los mecanismos y funcionamiento del dispositivo de pulverización en las planchas eléctricas y en el caso de este Certificado de Adición, las mejoras que se introducen afectan también al sistema de pulverización de agua pero con un cambio de mecanismos.

412.457



10 Los perfeccionamientos introducidos en aquella Patente, tenían como fin en general dotar al sistema de un conjunto de mecanismos menos complejo y delicado y asimismo de un sistema de funcionamiento más racional y de más difícil avería.

15 Las mejoras que se introducen a la citada Patente, esencialmente consisten en que el tubo que comunica con la cabeza del pulsador que anteriormente era flexible y colocado en la parte superior, este tubo es rígido y está situado lateralmente, novedad que aporta la utilidad de reducir ostensiblemente el riesgo de averías y asegurar un funcionamiento más perfecto; asimismo el muelle recuperación del embolo de compresión vá situado exteriormente en un vástago y fuera del cilindro, con lo que se mejora su funcionamiento y se evita todo riesgo de oxidación.

20

25 En el Plano que se acompaña, se representa el corte longitudinal de esta plancha equipada con el dispositivo - que se reivindica y como puede verse, A, es un tubo rígido que por uno de sus extremos vá unido al cilindro B, y por el otro a la cabeza del pulverizador C, que vá convenientemente fijado al mando. El cilindro B, lleva en su parte interna inferior un asiento cónico donde se aloja la bola D y a continuación un orificio E, que comunica a través del tubo F, con el depósito de agua G.

30 Interiormente al cilindro se desliza el embolo H, que lleva un aro de estanqueidad y, que por medio de un vástago J, recibe el movimiento que se comunica al pulsador K y exteriormente, el vástago J, lleva el muelle de recuperación L.

35 FUNCIONAMIENTO.- Al ser presionado con el dedo el pulsador K desciende el émbolo H en el interior del cilindro



40 B, a la vez que se comprime el muelle L, disminuyendo el volumen del cilindro B. Al dejar de presionar el pulsador K, el muelle L hace que el émbolo H recobre su posición inicial; este movimiento hace que la bola B abra el paso del agua que es aspirada del depósito G a través del tubo F, en estas condiciones al volver a accionar el pulsador K, la bola D cierra el paso E del cilindro y el agua comprimida sale al exterior a través del tubo A y de la cabeza del pulverizador C.

45

Descrita suficientemente la naturaleza de esta adición, los puntos nuevos por los que se demanda protección consisten en las siguientes

#### REIVINDICACIONES

50 1ª.- "Mejoras en el objeto de la Patente Principal núm. 353.323, por: Perfeccionamientos en los sistemas de pulverización de las planchas eléctricas", caracterizadas por haberse introducido un cambio en el sistema de pulverización, dotando al mismo de un tubo rígido que unido lateralmente a un cilindro conduce el agua comprimida hasta la cabeza del pulverizador.

55

60 2ª.- "Mejoras en el objeto de la Patente Principal núm. 353.323, por: Perfeccionamientos en los sistemas de pulverización de las planchas eléctricas", caracterizadas asimismo porque para facilitar la recuperación del émbolo de compresión, se ha dispuesto un muelle que vá situado exteriormente a un vástago y fuera del cilindro.

65 3ª.- "MEJORAS EN EL OBJETO DE LA PATENTE PRINCIPAL núm. 353.323, por: PERFECCIONAMIENTOS EN LOS SISTEMAS DE PULVERIZACION DE LAS PLANCHAS ELECTRICAS".

*[Handwritten signature]*

4.-



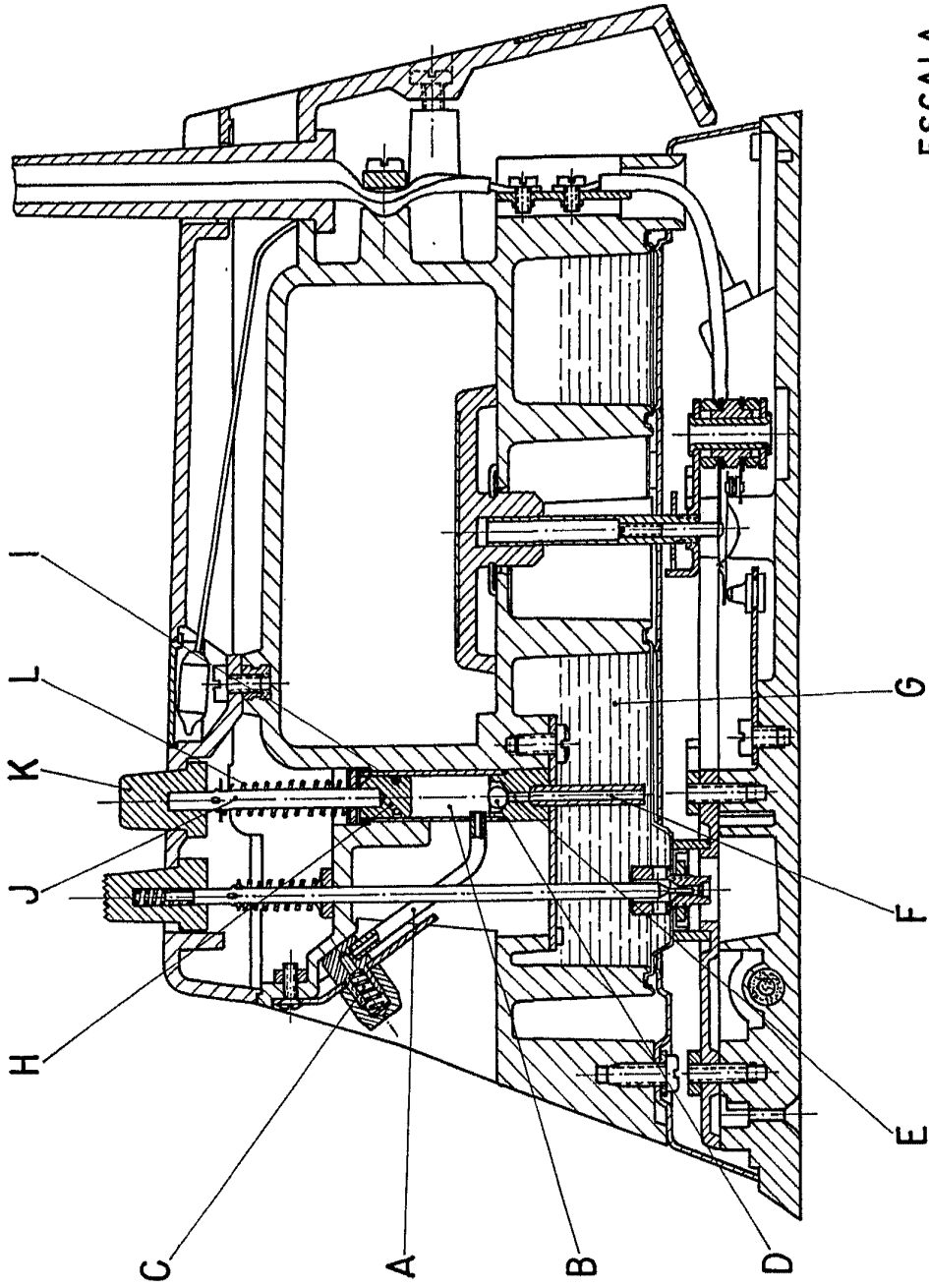
La presente Memoria consta de TRES HOJAS mecanografiadas a doble espacio, por una sola cara, de SESENTA Y CINCO LINEAS y UNA HOJA DE PLANOS para su mejor comprensión.

Madrid, 8 de Marzo de 1.973,

P.A.

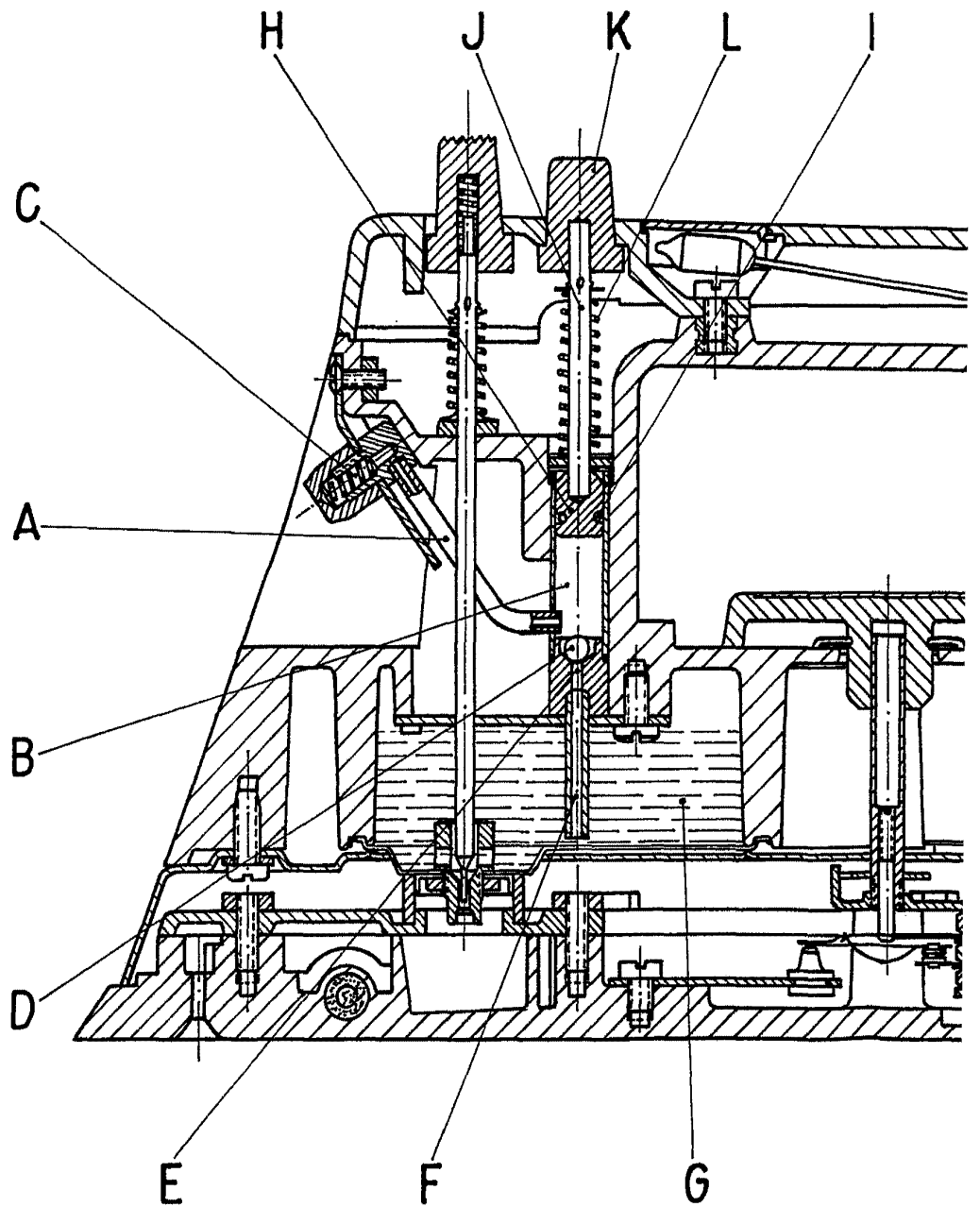
A large, stylized handwritten signature in black ink, consisting of several sweeping strokes.

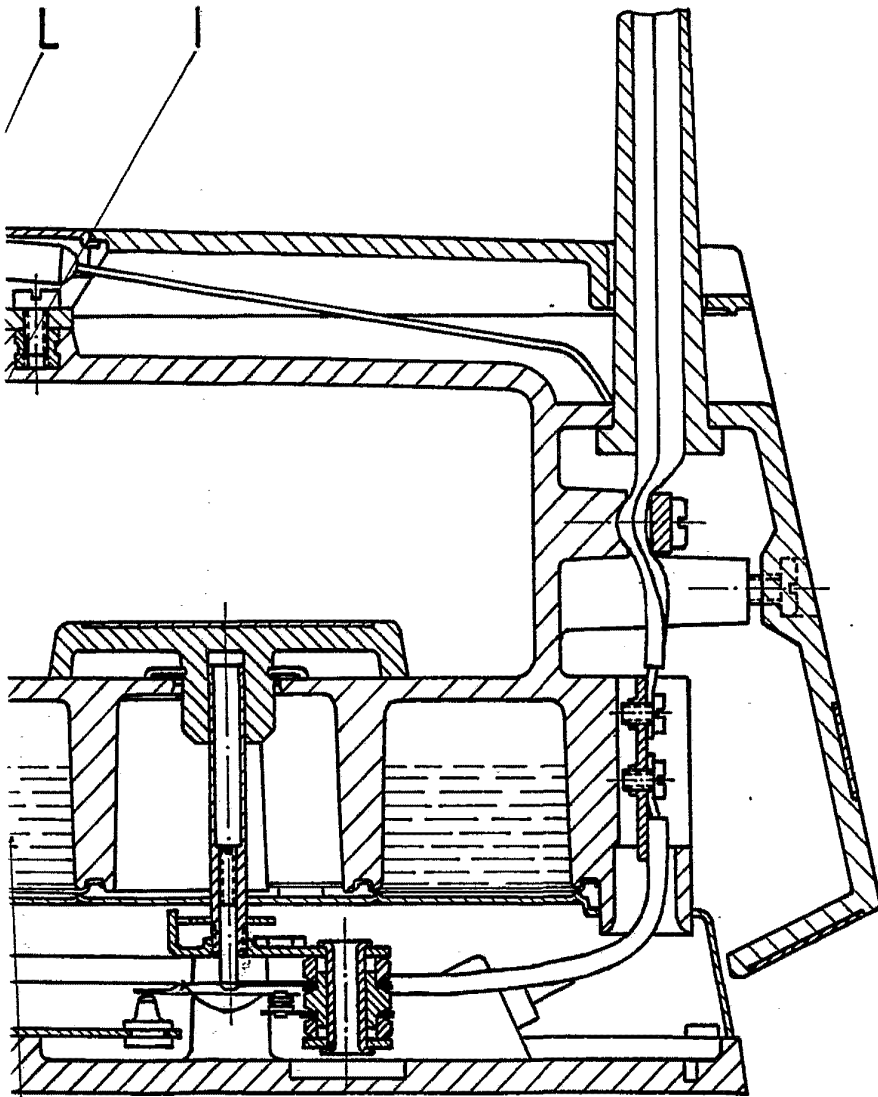
A small, simple handwritten mark or signature at the bottom left of the page, consisting of a few horizontal strokes.



ESCALA VARIABLE

Esc. 1:1, 8 de Mayo de 1953.





G

ESCALA VARIABLE

Madrid, 8 de Marzo de 1.973,

A large, stylized handwritten signature in black ink, located at the bottom right of the page. The signature is cursive and appears to be the name of the official who signed the document.