



412266

Int. Cl. ² : H.04 M

F.C. 25-3-75

MEMORIA DESCRIPTIVA
de una
PATENTE DE INVENCION
por:

"MAQUINA PERFECCIONADA PARA SERVICIOS DE SECRETARIA TELEFONICA
AUTOMATICA, PARTICULARMENTE PARA INFORMACIONES PROGRAMABLES
COMO CAMBIO DE NUMERO DE ABONADOS Y SIMILARES"

Cuyo registro se solicita por VEINTE AÑOS, con
protección para todo el territorio nacional, a nombre y fa-
vor de URMET, S.p.A. Costruzioni Elettro-Telefoniche, de na-
cionalidad italiana, domiciliada en TURIN (Italia), Via Bolog-
na, 188

2
412266



La presente invención se relaciona con perfeccionamientos en las máquinas aptas para prestar servicios de secretaria telefónica automática y en particular en las máquinas aptas para proporcionar a los abonados de las líneas telefónicas informaciones múltiples o programables, como tarifas, indicaciones de carácter permanente, indicaciones relativas al cambio de números de abonado y similares.

Se conocen ya máquinas de este tipo, que comprenden un equipo magnetofónico múltiple que incluye una serie de cintas, cada una de las cuales lleva registrada una componente unitaria de las informaciones. Tales máquinas incluyen además medios para programar las diversas componentes unitarias de información en la secuencia necesaria para componer la información completa y medios para accionar una sucesión temporal y espacial de las componentes de información, que son activadas por una señal piloto emitida por la máquina magnetofónica sincronizadamente con la emisión de las componentes unitarias de información.

En una máquina de este tipo, si se utiliza por ejemplo para proporcionar una información relativa al cambio de números de abonado, las componentes unitarias de información estarán constituidas por las cifras 0 a 9, cada una de ellas registrada fonéticamente en una cinta y repetida con intervalos de tiempo regulares tantas veces como sean las cifras que componen el número de abonado, por ejemplo siete veces si este número de abonado está compuesto por siete cifras.

Otra banda de la cinta incluirá las señales piloto dispuestas cada una de ellas en correspondencia con cada cifra registrada. Finalmente, otra banda de la cinta incluye las señales de detención y puesta en marcha del equipo magnetofónico en relación con determinados criterios de detención y puesta en marcha que se envían desde un dispositivo auxiliar sensible



412266

-2

a las corrientes de llamada en la línea telefónica. Los medios programadores pueden realizarse de diversas maneras, por ejemplo por medio de barras cruzadas y correspondientes puertas electrónicas, como se describe en la anterior patente nº 794.121 de la misma solicitante.

La presente invención, partiendo de la noción de este estado referido de la técnica, se propone perfeccionar las máquinas como queda especificado, sobre todo al objeto de mejorar sus prestaciones funcionales y simplificar su estructura electrónica. En la descripción que sigue se supondrán conocidas por los técnicos las características generales de este tipo de máquina para usos automáticos de secretaria telefónica y por consiguiente los perfeccionamientos objetos de la presente invención se enunciarán en relación con las citadas características conocidas. Así por ejemplo, en las máquinas hasta ahora conocidas, una información al usuario que llama, relativa al número cambiado, era proporcionada mediante un mensaje registrado, enviado siempre a partir del comienzo del ciclo informativo, entendiéndose por ciclo informativo del compuesto por el mensaje hablado y por la información resultante de la suma de los componentes parciales de información.

Por consiguiente, en las máquinas conocidas, iniciado el ciclo informativo como consecuencia de una petición, cada ulterior llamada desde el exterior se mantenía a la espera hasta el final de dicho ciclo. Si el ciclo informativo estaba constituido, como de ordinario, por tres o cuatro diccines, el tiempo de espera para cada usuario llamador había de ser necesariamente prolongado y generalmente comprendido entre 45 y 60 segundos.

Un perfeccionamiento según la presente invención consiste en una sustancial reducción de este tiempo de espera



412266

permitiendo a cada usuario-llamador ser insertado en la escucha del mensaje registrado al término de cada dicción.

Otros objetos de la invención consisten en perfeccionar las máquinas conocidas mejorando la distribución topológica de los diversos elementos componentes y realizando unidades modulares más adaptables a las exigencias de centrales telefónicas de pequeña o mediana capacidad.

Otros objetos de la invención son los de perfeccionar la máquina dotándola de circuitos de señalización y alarma, facilitando más la inspección a efectos de control y mantenimiento y sobre todo realizando los componentes de información, amplificación, programación y pilotaje en unidades modulares dispuestas en placas de circuitos impresos que cooperan con conectores de enlace, ya sea para facilitar el mantenimiento en general o bien para facilitar la programación de las informaciones que ha de proporcionar la máquina.

Para realizar estos y otros objetos que se verán en la siguiente descripción detallada, la presente invención tiene por finalidad una máquina como la especificada, que comprende, reagrupados en unidades modulares, un magnetófono informador múltiple, con una única cinta que incluye un número de bandas igual a la suma de los componentes unitarios de información y bandas auxiliares para un circuito piloto y para el control del magnetófono citado; una serie de amplificadores en número igual a las salidas del lector magnético de la cinta y medios de alarma asociados a dichos amplificadores; una serie de cajas de abonado, cada una de las cuales comprende barras de programación, un circuito de línea, uno de respuesta, uno de desconexión y una serie de llaves electrónicas o circuitos puerta para la transmisión secuencial de las componentes de información; y medios circuitales de pilotaje para el control



del magnetófono informador y el envío de los impulsos de secuencia a los circuitos puerta de las cajas del abonado.

Otras características y ventajas se deducirán de la siguiente descripción detallada, con referencia a los adjuntos dibujos, presentados título de ejemplo no limitativo, en los cuales:

La figura 1 es una vista en alzado que ilustra la disposición de los diversos órganos de la máquina en recipientes que constituyen unidades modulares que pueden reagruparse para formar grupos de unidades de información de capacidad variable.

La figura 2 es un esquema eléctrico en bloques que ilustra la máquina en su conjunto.

La figura 3 es un detalle ampliado del magnetófono informador, como se indica por III en la figura 1.

La figura 3a es una vista en perspectiva que ilustra con detalle los mecanismos de dicho magnetófono.

La figura 3b es una vista en perspectiva que ilustra con detalle el cartucho receptor de la cinta y su posición funcional en el magnetófono informador.

La figura 4 es un diagrama que ilustra esquemáticamente una posible secuencia de los componentes de la información registrada en la cinta del magnetófono informador.

La figura 5 es un esquema eléctrico que ilustra la composición de los circuitos amplificadores funcionalmente conectados a las salidas del lector magnético.

La figura 6 es un esquema eléctrico que ilustra la composición de cada caja de abonado.

La figura 6a es una vista en perspectiva que ilustra con detalle la estructura de construcción de las cajas de abonado.

412266



La figura 6b es una vista en perspectiva y a mayor escala, que ilustra con detalle las modalidades de conexión del programador de cada caja.

5 Las figuras 7, 7a y 7b son esquemas eléctricos que ilustran las conexiones eléctricas correspondientes a una particular sección de la máquina prevista para informaciones relativas a abonados duplex , y

10 Las figuras 8, 8a y 8b son esquemas en bloques que ilustran posibles conexiones de grupos de equipos en una sola central o en centrales separadas, respectivamente.

15 Con referencia a la figura 1, una máquina según la invención consta esencialmente de dos recipientes 1 y 2 adosadamente dispuestos. El primero de ellos incluye al magnetófono informador 10 y, encima de él, la serie de circuitos amplificadores 11 directamente conectados al lector magnético (cabeza magnética) del magnetófono, así como la serie de alimentadores 12 y un grupo convertidor para la alimentación trifásica del motor del magnetófono. Siguen después, en disposición columnar, un grupo de circuitos de alarma 13, un grupo de circuitos de señalización 14, un panel de control y prueba 15 provisto de disco combinador y microteléfono 16, 20 el grupo relé del circuito piloto 17, así como una serie de fusibles 18. Encima de los fusibles se disponen además las tomas 19 para la alimentación de las cajas de abonado, una 25 regla de cuadro 20 y una lámpara general de alarma 21, dispuesta al exterior de la puerta de cierre del armario o caja, al objeto de señalar inmediatamente cualquier anomalía del aparato. El recipiente 2 adosado al anteriormente descrito comprende, a partir de abajo y por orden, una serie de cajas 30 de abonado 22 preferiblemente constituidas por cinco filas superpuestas, cada una de ellas compuesta por 20 cajas, con

7
412266



5 un total de cien cajas, número que en la práctica ha demostrado ser el más adaptado a las exigencias de empleo del equipo en centrales de capacidad pequeña o media. En posición superpuesta a las cajas de abonado, se dispone una serie de contadores 23 en número igual al de cajas de abonado. Estos contadores tienen la finalidad de registrar el número de llamada para cada abonado servido por la máquina, proporcionando por consiguiente un criterio que permite al personal de la central establecer cuando puede suspenderse la información relativa a cada abonado.

10 Encima de los contadores 23, se disponen dos grupos circuitales 24-25 para el servicio de información a los abonados duplex y por consiguiente el recipiente termina con un panel 26 para las tomas de transmisión múltiple y una serie de reglas 27 para la conexión en línea de las cajas de abonado.

15 Descrita así topológicamente la disposición de los diversos órganos de la máquina, se indicarán seguidamente sus funciones con referencia al esquema en bloques general de la figura . En él se indica el bloque de las cajas 22, el circuito piloto 17, el grupo de amplificadores 11 y el magnetófono 10. El grupo de amplificadores comprenderá un número de amplificadores igual a las salidas del lector magnético del magnetófono, es decir, en el caso ejemplificado, doce amplificadores, estando provisto el lector de diez salidas, cada una de ellas correspondiente a una componente unitaria de la información (cifras del 0 al 9), así como de una salida para la señal piloto y de una adicional salida para señales de caracterización del ciclo informativo, cuya función se describirá seguidamente. La salida de la información numérica de cada amplificador es transmitida simultáneamente a cada una de

412266



5 las cajas de abonado, mientras que la salida de las señales piloto se conecta funcionalmente el circuito piloto 17. Este circuito se conecta a su vez funcionalmente a las cajas de abonado, de las que recibe una información para el control de puesta en funcionamiento y detención del magnetófono informador 10, al cual envía las señales de exploración aptas para activar en sucesión selectiva y temporal las llaves electrónicas, o circuitos puerta, de las cajas de abonado.

10 Seguidamente se describirán con detalle los bloques modulares de la disposición circuital según la figura 2.

A) Magnetófono (10) (figuras 3, 3a, 3b)

15 Es del tipo de cartucho con cinta y anillo contenido "en caída" en el citado cartucho. Estructuralmente comprende una placa 27 sobre una de cuyas caras se apoya el cartucho 28 mantenido en posición mediante topes angulares 29. El cartucho presenta una zona rebajada 28a que rodea al lector magnético o cabeza magnética 30 sostenida por la placa 27 con la interposición de medios de suspensión de por sí conocidos (no mostrados) que sirven para situar dicho lector respecto a la cinta magnética N (ángulo de azimut e inclinación respecto al plano vertical perpendicular a la cinta).
20 En correspondencia con la zona rebajada 28a del cartucho, se dispone también el perno 31 de arrastre de la cinta (capstan) y, contrapuesto al perno, se dispone el rodillo presionador 32, sostenido de modo conocido en el extremo de un brazo oscilable 33 sometido a la acción de medios electromagnéticos que impulsan al rodillo a establecer contacto con el perno.
25 En posición frontal al lector magnético 30 se dispone una tira 34 de presión y guía de la cinta, constituida por una cha-

30



412266

pa metálica dispuesta de canto y oscilable alrededor de un per-
 no 35 en dos posiciones biestables, una de apertura (no mostra-
 da) y otra de cierre, como se ilustra en la figura. En esta úl-
 tima posición, un cojinete de fieltro 36 del prensacinta es im-
 pulsado elásticamente contra el lector magnético 30 a fin de
 5 mantener adherida al mismo la cinta N, aunque con posibilidad
 de deslizamiento, mientras unos pares de clavijas 36a - 36b
 guían a la cinta en su desplazamiento. La figura 3a muestra
 con detalle los diversos mecanismos del magnetófono sostenidos
 10 por la placa 27, pero sobre la cara opuesta a aquella en la
 que se dispone el cartucho 28. En esta figura se ven con deta-
 lle el electroimán 33a adecuado para impulsar al rodillo 32 a
 establecer contacto con el perno 31, realizándose la conexión
 a charnela del brazo 33 con un adecuado y sólido cojinete 33b.
 15 Con 31a se indica el cojinete de retención del perno 31, sobre
 el que va fijado un par de poleas 31b enlazadas a través de co-
 rreas a las correspondientes poleas de un motor de accionamien-
 to MA, seleccionándose la relación de transmisión de manera que
 se obtenga una velocidad de la cinta correspondiente a veloci-
 20 des denominadas "profesionales", como se expondrá seguidamente.

Con 35a se indica el cojinete de retención del per-
 no 35 alrededor del cual oscila la placa de guía y presión 34
 de la cinta. Como claramente se ilustra en la figura, la posi-
 ción biestable de esta placa se obtiene por medio de una biela
 25 35b sometida a la acción elástica de un muelle 35c, siendo li-
 mitadas las dos posiciones por topes 35d - 35c. Finalmente, la
 parte posterior de la placa 27 lleva los conectores CN de enla-
 ce del lector magnético y otro conector R para la alimentación
 del motor MA y del electroimán 33a.

30 En el cartucho 28 de la cinta se halla contenida
 desordenadamente o, como suele decirse, en caída. Para facili-



412266

5 tar el desenrollamiento y la recuperación de la cinta en el interior del cartucho, éste se halla provisto de elementos rompe-rizos 37-38 adecuadamente configurados como se ve en la figura y que delimitan un estrecho conducto o paso 39 a través del cual es guiada la cinta que, en correspondencia con la parte superior del rompe-rizo 38, es guiada y retenida, antes de salir del cartucho, por cojinetes de material blando, por ejemplo fieltro, 40-41. Para facilitar la recuperación de la cinta, se dispone también en el interior del cartucho un hombro de guía 42 que se sitúa oportunamente respecto al perno 31. El 10 hombro 42 está perfilado en arco de círculo y presenta un radio de curvatura tal que la tangente que pasa por el perno 31 y el hombro 42, coincidente con la trayectoria de la cinta, forme con la horizontal un ángulo (figura 3) comprendido entre 10 y 15°.

15 La figura 3b ilustra con detalle y en perspectiva el cartucho desprovisto de la tapa de cierre, viéndose claramente los rompe-rizos 37-38 y la cinta recuperada desordenadamente en el interior de tal cartucho.

20 Para una mejor comprensión del funcionamiento de la máquina, se procederá seguidamente a describir una posible información registrada en la cinta, en particular una información relativa al cambio de número de abonado; es evidente sin embargo que esto no constituye ninguna limitación, pudiendo incluir la cinta cualquier tipo de información. En el ejemplo de la 25 figura 4, la cinta magnética N comprende doce bandas superpuestas y correspondientemente el lector magnético 30 comprende doce cabezas de lectura con otras tantas salidas para la retirada de las informaciones grabadas en la cinta. En ésta última se 30 graba un ciclo informativo completo constituido por dos informaciones sucesivas. Para cada información, como se indica esquemá



412266

ticamente, la cinta comprende una primera banda P1 de señales piloto de 1000 Hz que tienen la misión de ordenar, a través del circuito piloto 17, el desbloqueo en sucesión temporal de las llaves electrónicas de las cajas de abonado.

5 Diez bandas P2...P11 para las informaciones numéricas. Cada una de estas bandas está constituida por a) un mensaje fonético MF en el que se advierte al abonado llamador del cambio producido en el número del abonado llamado, y b) una sucesión de dictado numérico con una cifra por cada banda (del 9
10 al cero) repetida tantas veces como sean las cifras que componen el número de abonado, en el ejemplo ilustrado siete veces. El ritmo de cadencia de la repetición es tal que se reproduzca lo más fielmente posible la dicción convencional de un número de varias cifras, indicándose en segundos la duración de las
15 señales en el diagrama de la figura 4.

Una banda P12 para la detención y generación de las señales de caracterización de fin de ciclo, que determinan la detención del magnetófono y la puesta en reposo del circuito piloto. El avance de la cinta N es del tipo de elevada velocidad, o sea, de 19 cm por segundo, lo que permite una elevada
20 definición de la información. Además, la longitud de la cinta se selecciona igual a treinta segundos completos de transmisión de dos dicciones completas.

B) Amplificadores (11) (figura 5)

25 Cada amplificador de la serie 11 funcionalmente conectada al lector magnético 30 está realizado como se ilustra en la figura 5 y comprende el amplificador 11 propiamente dicho, de tipo transistorizado, así como un circuito señalizador de alarma de control electrónico capaz de poner fuera de
30 servicio todo el equipo y de activar los dispositivos de alarma de la central cuando falte incluso un solo elemento de la



412266

información registrada.

5 La composición del amplificador 11 no se descri-
birá detalladamente por ser de inmediata comprensión el es-
quema eléctrico para un técnico. Es de destacar solamente
10 que cada amplificador comprende dos salidas por el secundario
del transformador de salida T, una de baja impedancia para ali-
mentar un máximo de mil circuitos de línea y otra de alta im-
pedancia para alimentar un máximo de mil circuitos de línea
y otra de alta impedancia que sirve para enviar las señales
15 captadas por el lector magnético 30 del magnetófono a otros
grupos eventuales de amplificación dispuestos en centrales co-
nectadas a aquél, según los esquemas de conexión que se des-
cribirán seguidamente. Por 43 se indica en su conjunto el cir-
cuito de control electrónico asociado a cada amplificador,
20 siendo sostenido este circuito en la práctica por la misma pla-
ca del circuito impreso del amplificador 11. El circuito 43
comprende un grupo biestable B cuya salida, oportunamente am-
plificada, está funcionalmente conectada a un relé de bloquea-
miento y alarma RA. Una tensión enviada al nudo NB mantiene
25 normalmente al grupo biestable en posición de bloqueamiento,
a la cual corresponde el estado de reposo del relé RA. La ten-
sión en el nudo NB se halla normalmente presente cuando el mag-
netófono, o más generalmente el equipo, está inactivo. El gru-
po biestable B está también funcionalmente conectado al ampli-
30 ficador 11 con la interposición de un circuito escuadrador SQ.
Este circuito retira una señal del transformador de salida T
del amplificador y, habiéndolo rectificado y nivelado, propor-
ciona a su vez una tensión continua al grupo biestable B pa-
ra mantenerlo en posición de bloqueamiento cuando se encuen-
tra activo el amplificador 11. La disposición circuital per-
mite además que, al ponerse en funcionamiento la máquina, la

13
412266



5 tensión sobre el nudo NB cese, manteniéndose la condición de
bloqueo del grupo biestable B por la tensión proporci-
nada por el escuadrador SQ. Es por lo tanto evidente que si
por cualquier razón (avería de la banda de la cinta correspon-
diente al amplificador en cuestión o bien ausencia de señal
fonética en la salida del mismo amplificador) falta de tensión
de bloqueo del grupo biestable proporcionada por el es-
cuadrador SQ, el citado grupo biestable conmutará excitando
el relé RA que produce el bloqueo del equipo y la seña-
lización de alarma, como anteriormente se especifica.

10 C) Cajas de abonado (figuras 6, 6a, 6b)

15 La figura 6 ilustra el esquema eléctrico de cada
caja de abonado. Está compuesto por un circuito impreso situa-
do de canto en el receptáculo 2, como se ilustra en la figura
1, y enlazado mediante conectores de modo que sea extraíbles
respecto a unas guías de retención y contención. En el circui-
to impreso se dispone una serie de barras de programación y
concretamente, en el caso ejemplificado, el equipo destinado
a informaciones de cambio de número de abonado, diez pares de
20 barras BI (una de ida y otra de retorno) para la entrada de las
unidades de información, o sea, de los números 0 (cero) a 9;
estando conectado cada par de barras a uno de los correspondien-
tes amplificadores 11. Una serie de pares de barras de salida
BU (una de ida y otra de retorno) se hallan dispuestos transver-
25 salmente a las de entrada, siendo los pares de barras de sali-
da de número igual al de las cifras que constituyen la informa-
ción completa, siete cifras en el caso ejemplificado. Las ba-
rras de salida BU son selectivamente conectables a las barras
de entrada para componer la información relativa a cada caja,
30 todo ello según el sistema conocido de programación descrito
en la anterior patente nº 794.121 de la misma solicitante. Las

412266



barras de salida BU están conectadas a la línea de abonado L con la interposición de llaves o puertas electrónicas K1 - K2....K7 que, mediante los transistores TR1 - TR2....TR7, son abiertas, con sucesión temporal, por contactos c1 - c2....c7 de correspondientes relés del circuito piloto 17. Además de las barras de programación y de las puertas electrónicas anteriormente descritas, la caja de abonado comprende un circuito de respuesta y desconexión indicado en su conjunto por CRS. Este circuito consta esencialmente de un grupo de resistencia y capacidad RC cuya tensión es controlada por un Zener Z. El grupo RC se carga con la corriente de llamada, y alcanzado un nivel de tensión programado, al término de un período de tiempo ligado a la constante del circuito RC, libera un diodo controlado Dc que activa un relé de conexión RK, el cual se automantiene a través de sus contactos rIII - rV mientras que con otro contacto rIV pone en funcionamiento la máquina magnetofónica, si ésta se encuentra parada. Además, con otro contacto rVI, el relé RK conecta la caja de abonado a la línea L. Un segundo devanado RK1 del relé RK es excitado también gracias al cierre de un contacto rII. Es de destacar que en la fase inicial, es decir, antes del paso a autorretención, el circuito del relé RK se cierra a través del contacto h de un relé que está normalmente cerrado si la máquina está detenida (relé del circuito piloto). En cambio, con la máquina en funcionamiento, el contacto h se abre para cerrarse sólo en correspondencia con los impulsos de "fin de dicción" y permitir por consiguiente la inserción en línea de la caja de abonado sólo al término de cada dicción. El segundo devanado RK1 del citado relé constituye, junto con los diodos D1 - D2, el circuito de desconexión, que tiene la finalidad de captar las señales de desinserción del ciclo informativo y ordenar la desconexión

412266



de la caja del circuito de la línea. Esto tiene lugar con las siguientes modalidades: al término de cada dicción, gracias a un impulso presente en la banda P12 de la cinta, aparecen sucesivamente, elaborados por el circuito piloto, dos secuencias de impulsos, cada una de ellas formada por un impulso negativo y otro positivo. La primera secuencia, al estar cargado el condensador C3, deja invariada la excitación del relé RK1, siendo atravesado éste por una corriente en fase con la corriente que atraviesa el devanado del relé RK y que produce la descarga del condensador C3.

En cambio, la segunda secuencia genera en el devanado del relé RK una corriente en oposición a la que circula por el devanado del relé RK (carga del condensador C3), por lo que la suma vectorial de las corrientes es nula y el relé RK se desexcita, desconectando la caja de la línea L.

La figura 6a muestra la realización constructiva práctica de una caja como la descrita. En ella se ve que la caja está realizada con una placa de circuito impreso 22a, en cuyo centro se disponen los pares de barras de programación de entrada BI y de salida BU respectivamente. Las barras BU están sostenidas por un soporte aislante 50 encima de las barras BI, respecto a las cuales se disponen con un ángulo de 90°. Además, todo el conjunto de las barras de programación está protegido por una caja de material aislante, como por ejemplo de material plástico, 51. Cada una de las barras BI está provista de órganos de conexión para el enlace selectivo de programación con las barras de salida BU, según las modalidades de programación descritas en la varias veces citada patente nº 794.121 de la misma solicitante. Estos órganos de conexión (figura 6b) están realizados por medio de contactos en pinza 52-53 que se acoplan elásticamente al correspon-



412266

5 diente reóforo 54 de un conector de clavija 55 provisto de
un botón manipulador que sobresale respecto a la caja de pro-
tección 51. Naturalmente, como tanto las barras de entrada
como las de salida se disponen por pares, cada conector co-
mo el 55 estará provisto de dos reóforos 54. Sobre la misma
10 placa de circuito impreso 22a se disponen también los compo-
nentes circuitales que realizan los circuitos puerta o lla-
ves electrónicas K1 - K2 ... K7, así como los circuitos de
respuesta CRS y el circuito de desconexión D1 - D2 - RK1. La
15 disposición completa aparece claramente en la figura 6a, siendo
de inmediata comprensión para el técnico.

 Como anteriormente se indica, la caja constituida
por la placa 22a con los correspondientes componentes mencio-
nados, se inserta en la máquina por medio de una clavija de
15 conectores múltiples 56 en la que terminan tanto los circuitos
de las barras de entrada BI como los de las barras de salida
BU, así como los conductores de conexión con el circuito pilo-
to 17.

D) Circuito piloto (17)

 Tal circuito está compuesto por una serie de re-
20 lés, cuya disposición circuital no se ilustra por cuanto que
es inmediatamente realizable por el técnico, sobre la base de
las funciones que el mismo circuito ha de desempeñar y que se-
guidamente se menciona:

 a) proporcionar un criterio de disponibilidad
25 del equipo al circuito de línea y, recibido de este último cir-
cuito un criterio de "respuesta", poner en marcha la máquina
magnetofónica;

 b) recibir del correspondiente grupo de amplifi-
cación (amplificador 11 correspondiente a la banda de las seña-
30 les piloto P1) las señales piloto del ritmo de transmisión

412266



de la información numérica, traducidas en impulsos de polaridad positiva, y transmitir dichas señales en sucesión temporal a los transistores TR1...TR7 de los circuitos de bloqueo o llaves electrónicas K1 ... K7 de las cajas de abonado;

5

c) traducir las señales de caracterización (formación de los impulsos positivos y negativos) del ciclo informativo y transmitir las al circuito de desconexión RK1 de la caja de abonado;

10

d) sobre la base de la orden recibida del circuito de desconexión de la caja de abonado:

I) detener el magnetófono en ausencia de abonados a la espera;

15

II) desbloquear el relé de los circuitos de línea para la desinserción de tales circuitos.

E) Circuitos de abonados duplex (24-25, figuras 7, 7a, 7b)

20

Estos circuitos terminan en el grupo de relés 24-25 y se indican esquemáticamente en las figuras 7, 7a y 7b. Se observarán en tales figuras el seno de central DP, los selectores duplex SLDx, el permutador PP, la línea externa L a la que está conectada la caja duplex CDx, el abonado par UP y el abonado impar UD. Con 24 y 25 se representa el circuito de los relés que equipan la máquina según la invención y con 22 la caja de abonado correspondiente al aparato para el que es necesaria la información de cambio de número. La figura 7 se refiere a la hipótesis en que la información de cambio de número corresponde al abonado impar UD. A tal objeto, el circuito se halla dotado de los pernos CV1 - CV2 y de las conexiones MP1 - MP2 entre máquina y permutador indicados en la figura. El relé Dx del circuito es excitado, con oportuna de-

25

30

412266



5 mora, por la corriente de llamada correspondiente al abonado
 impar UD y con su contacto dxV desconecta el aparato UP, mien-
 tras el perno CV4 conecta una salida de la caja de línea con
 un seno de línea. Otro contacto dxIII del relé Dx desconecta,
 a través del perno CV1, la segunda salida de la caja de abona-
 do del seno de línea y al mismo tiempo desconecta de la misma
 línea el aparato UP. La figura 7a se refiere a la hipótesis
 inversa, en que la información de cambio de número correspon-
 de al aparato del abonado UP. La condición de funcionamiento
 10 es idéntica a la anteriormente descrita, salvo la inversión
 de las conexiones MP1 - MP2, que se disponen como en la figu-
 ra. También las otras conexiones con el permutador MP3-MP4
 se cruzan como queda ilustrado, de manera que la excitación
 del relé Dx desconecta el aparato del abonador impar UD y al
 mismo tiempo inserta en el seno de línea la caja 22p del abo-
 nado par UP.

Finalmente, la figura 7b se refiere a la hipótesis
 en la que el cambio de número corresponde a ambos abonados
 conectados a la caja CD. En este caso, las conexiones MP1 -
 20 MP2 se disponen como en la figura y además se emplean dos
 relés Dxl - Dx2 funcionalmente conectados a las correspondien-
 tes cajas de abonado 22d - 22p impar y par respectivamente .
 Serán necesarios otros pernos CV5 - CV6 - CV7 - CV8 para la
 conexión en línea de las cajas de abonado, tal como claramen-
 25 te se ilustra en el esquema. En una máquina según la invención,
 por cada cien cajas de abonado se disponen cuarenta relés pa-
 ra el servicio de cambio de número correspondiente a abonados
 duplex.

30 F) Esquemas de conexión de varias máquinas infor-
madoras según la invención (figuras 8 - 8a - 8b)

a) En el caso en que se hallen concentrados en una

412266



sola central mil o más números a cambiar, es ventajoso instalar un equipo como el 1 y 2 completado con magnetófono y un grupo de amplificación por cada millar de números.

5

La figura 8 se refiere a un esquema de conexión de este tipo y se ve en ella un solo magnetófono 10 y un grupo de amplificadores 11 para el servicio de un primer millar de cajas de abonado. El amplificador 11, a través de su salida de alta impedancia, pilota un segundo amplificador 11I para el mando de un segundo millar de cajas de abonado.

10

b) Si se hallan distribuidos mil o más números de abonado entre varias centrales, es ventajoso que se instale en la central principal el equipo completo con magnetófono, mientras en las centrales pendientes se excluye éste último y las señales son recogidas de la central principal con trece pares de conexión (12 de sonido, más cable de conexión eléctrica).

15

Las figuras 8a y 8b muestran dos posibles conexiones de este tipo y en ellas se ve que el magnetófono 10 está instalado en la central principal CP, mientras en las centrales secundarias CS1 - CS2 se hallan instalados grupos amplificadores 11I - 11III, las correspondientes cajas de abonado (de una a mil) y los circuitos piloto y de alarma. La disposición de la figura 8a corresponde a una conexión en cascada, mientras que la disposición de la figura 8b se refiere a una conexión en paralelo y en la misma se ve que la central CS2 está conectada al amplificador 11 de la central principal CP en paralelo con la central CS1.

20

25

30

Naturalmente, sin variar el principio de la invención, los detalles de realización y las formas de ésta podrán variarse respecto a cuanto queda descrito e ilustrado a título de ejemplo no limitativo, sin apartarse por ello del ámbito

412266



de la invención.

N O T A

Se reivindican los términos siguientes:

5 1. Máquina perfeccionada para servicios de secre-
taria telefónica automática, particularmente para informacio-
nes programables, como cambios de número de abonado y simila-
res, caracterizada porque comprende, agrupados en unidades mo-
dulares, un magnetófono informador múltiple con una sola cinta
que incluye un número de bandas igual a la suma de las compo-
10 nentes unitarias de información y bandas auxiliares para un
circuito piloto y para el control de dicho magnetófono; una
serie de amplificadores en número igual a las salidas del lec-
tor magnético de la cinta y medios de alarma asociados a di-
chos amplificadores; una serie de cajas de abonado, cada una
15 de las cuales comprende barras de programación de la informa-
ción; un circuito de línea; uno de respuesta, uno de desconec-
ción y una serie de llaves electrónicas o circuitos puerta pa-
ra la transmisión en secuencia de las componentes de informa-
ción; y medios circuitales de pilotaje para el control del
20 magnetófono informador y el envío de los impulsos de secuencia
a los circuitos puerta de las cajas de abonado.

25 2. Máquina según la reivindicación anterior carac-
terizada porque el magnetófono informador es del tipo de car-
tucho con cinta de anillo contenida "en caída" en el citado
cartucho.

30 3. Máquina, según reivindicaciones anteriores, ca-
racterizada porque el magnetófono comprende una placa con una
cara destinada al apoyo y retención del cartucho, un lector
magnético sostenido con interposición de medios de suspensión
y colocación, un perno de arrastre de la cinta y un rodillo
presionador que coopera con aquél, estando sometido el rodillo

B

412266



a la acción de medios electromagnéticos que lo impulsan a un contacto con el perno.

5 4. Máquina, según reivindicaciones anteriores caracterizada porque la placa del magnetófono lleva, sobre la cara opuesta a aquélla que sostiene el cartucho, un electroimán para el accionamiento del rodillo presionador, cojinetes de soporte para el perno de arrastre y para el brazo oscilable del rodillo presionador, un motor de accionamiento alimentado con corriente trifásica y un dispositivo biestable para el soporte de un perno que lleva una placa oscilable de guía y presión de la cinta.

10 5. Máquina, según reivindicaciones anteriores, caracterizada porque el dispositivo biestable comprende una bie-la fijada sobre el perno de la placa prensa-cinta y sometida a la acción elástica de un muelle, siendo limitadas las posiciones biestables por unos topes.

15 6. Máquina, según reivindicaciones anteriores caracterizada porque el cartucho de contención de la cinta está provisto de elementos rompe-rizos para facilitar en desenrollamiento y recuperación de la cinta y de un hombro de guía configurado en forma de arco de círculo y situado respecto al perno de arrastre de la cinta de manera que la tangente que pasa por dicho perno y por el citado hombro forme con la horizontal un ángulo comprendido entre 10 y 15°.

20 7. Máquina, según reivindicaciones anteriores, caracterizada porque cada amplificador asociado al lector de la cinta comprende una sección de amplificación y un circuito se-ñalizador de alarma de control electrónico, adecuado para poner fuera de servicio todo el equipo y activar los dispositivos de alarma de la central si falta incluso un solo elemento de la in-
25 formación registrada.
30

B₃



412266

5 8. Máquina, según reivindicaciones anteriores, caracterizada porque dicho circuito señalizador de alarma incluye un grupo biestable cuya salida está funcionalmente conectada a un relé de alarma y/o bloqueamiento con interposición de medios amplificadores y cuyo grupo biestable está sometido a la acción selectiva de dos tensiones de bloqueamiento, una normalmente presente con la máquina detenida y la otra producida por las corrientes fónicas del amplificador y obtenida con interposición de un circuito escuadrador.

10 9. Máquina, según reivindicaciones anteriores, caracterizada porque, cada caja de abonado comprende un circuito de respuesta y desconexión que incluye esencialmente un grupo de resistencia y capacidad cargado por la corriente de llamada de la línea telefónica y adecuado para producir la liberación de un diodo controlado que activa un relé de conexión adecuado para poner en funcionamiento la máquina magnetofónica y para conectar la caja de abonado a la línea telefónica externa.

15 10. Máquina, según reivindicaciones anteriores, caracterizada porque el relé de conexión incluye un segundo devanado que constituye el circuito de desconexión de la caja, cuyo segundo devanado está sometido a secuencias de impulsos de desvinculación que, generando una corriente de fase opuesta a la de excitación, produce la liberación del relé de conexión, elaborándose las secuencias de impulsos a partir de una información registrada en una banda de cinta magnética al término de cada información.

20 25 30 11. Máquina, según reivindicaciones anteriores, caracterizada porque cada caja de abonado está realizada con una placa de circuito impreso en cuyo centro se disponen los pares de barras de programación de entrada y de salida y porque las barras de salida están sostenidas por un soporte aislante enci-

B3

412266



5 ma de las barras de entrada, estando protegido el conjunto de las barras de programación por una caja de material aislante y disponiéndose unos órganos de conexión para el enlace de programación selectivo entre las barras de entrada y las de salida.

10 12. Máquina, según reivindicaciones anteriores, caracterizada porque las barras de programación llevan contactos de pinza adecuados para acoplarse elásticamente a correspondientes reóforos de un conector de clavija provisto de un botón manipulador que sobresale respecto a la caja de protección.

15 13. Máquina, según reivindicaciones anteriores caracterizada porque en el circuito impreso de cada caja de abonado se disponen los componentes de los circuitos electrónicos asociados.

20 14. Máquina, según reivindicaciones anteriores, caracterizada porque comprende un grupo de relés y porque cada relé del grupo, excitado por la corriente de llamada, conecta a una correspondiente caja de abonado la línea de un abonado duplex, desconectado al mismo tiempo el segundo abonado duplex del permutador de la central.

15. MAQUINA PERFECCIONADA PARA SERVICIOS DE SECRETARIA TELEFONICA AUTOMATICA, PARTICULARMENTE PARA INFORMACIONES PROGRAMABLES, COMO CAMBIO DE NUMERO DE ABONADOS Y SIMILARES.

Todo conforme se describe en la presente memoria que consta de VEINTITRES HOJAS, mecanografiadas y foliadas por una sola cara y dibujos que se acompañan.

MADRID -2 MAR. 1973

Juand

Pe

412266

412266

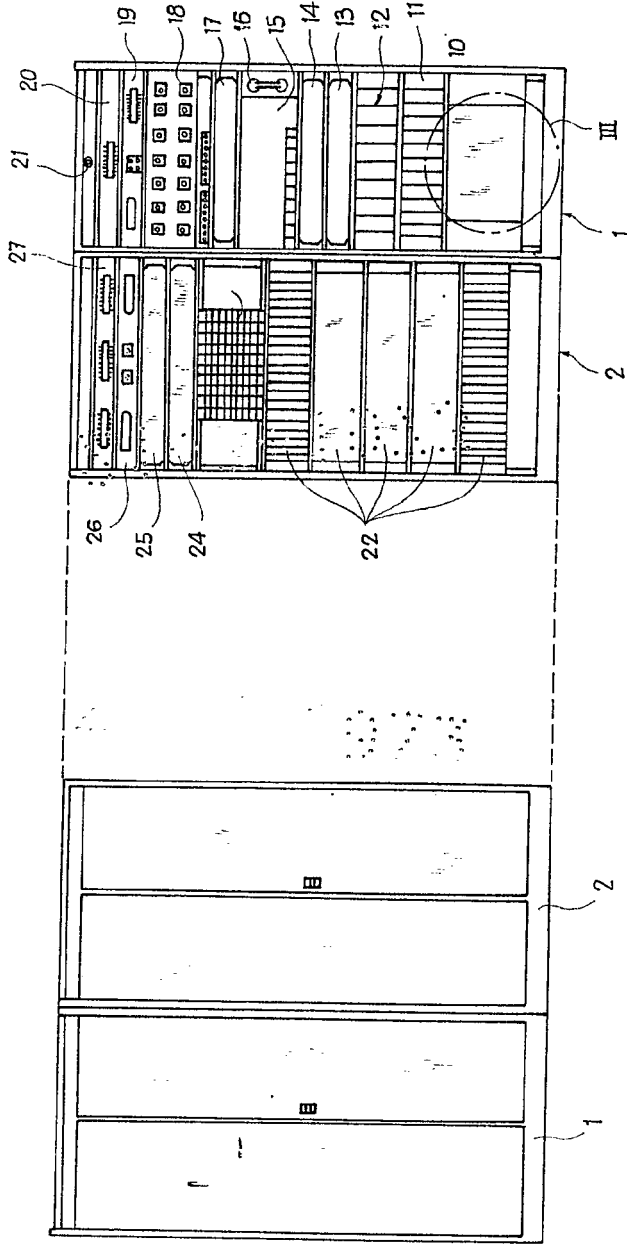


FIG. 1

Madrid, - 2 MAR. 1973

ESCALA VARIABLE

Finandy



412266

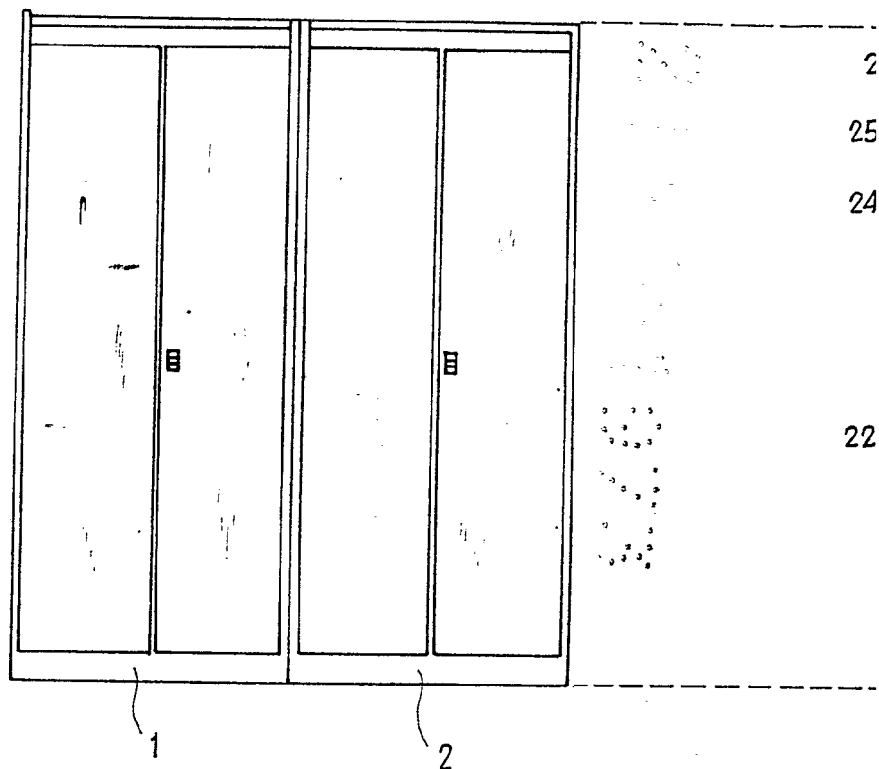


FIG. 1

ESCALA VARIABLE

412266

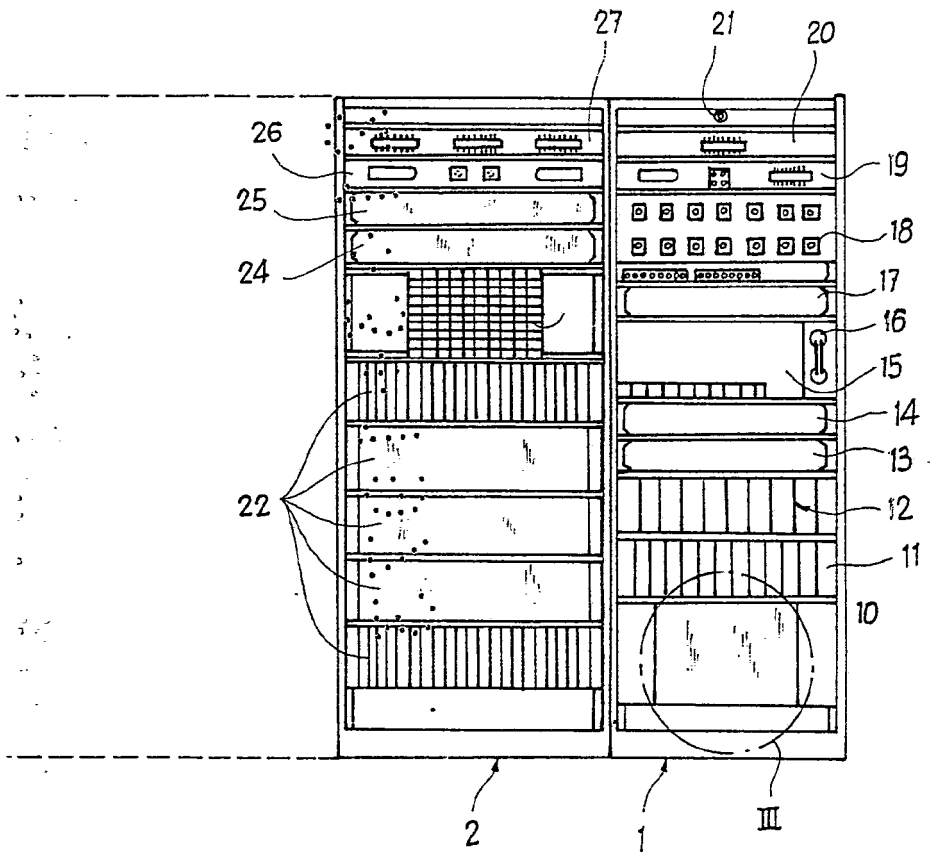


FIG. 1

Madrid, - 2 MAR. 1973

Fraud



412266



412266

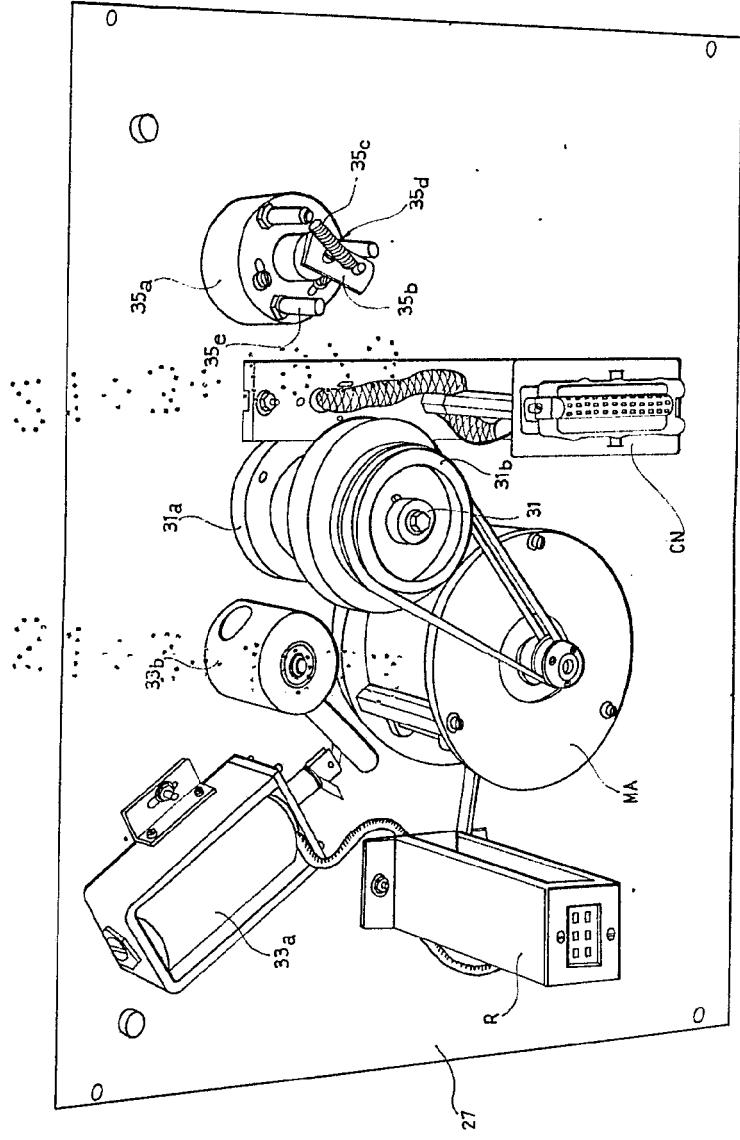


FIG. 3a

Medrici, 2 MAR. 1973

Grandi



412266

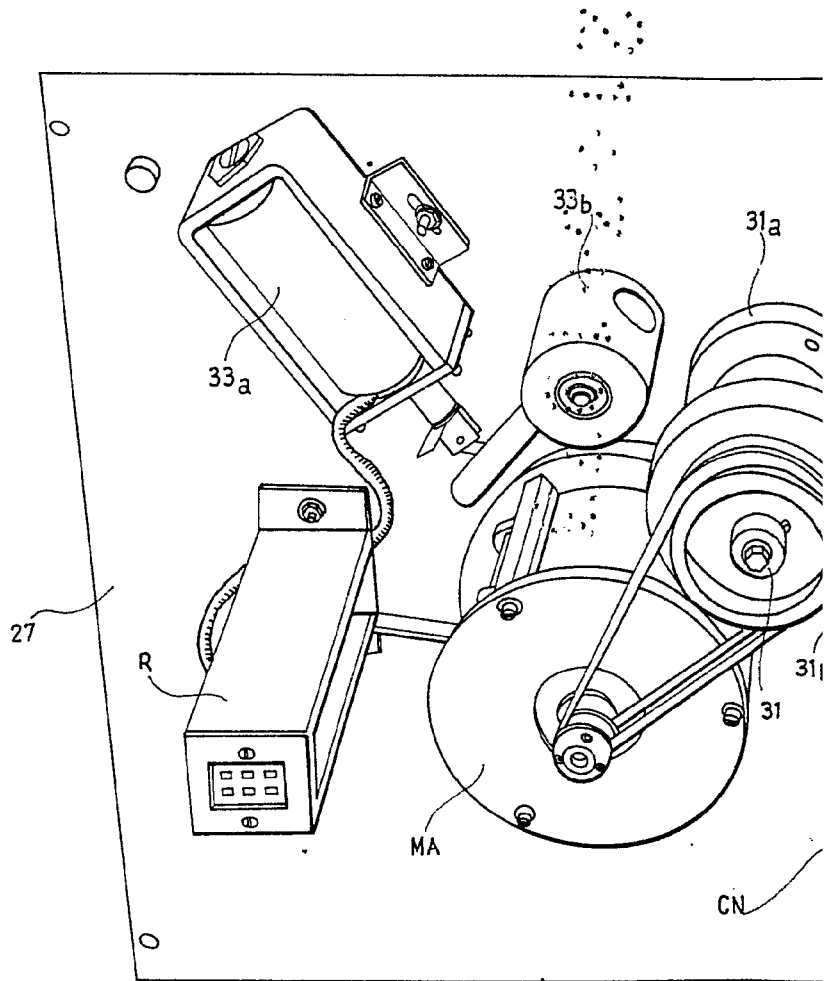


FIG. 3a

ESCALA VARIABLE



412266

HOJA N° 3
- DE 11 HOJAS -

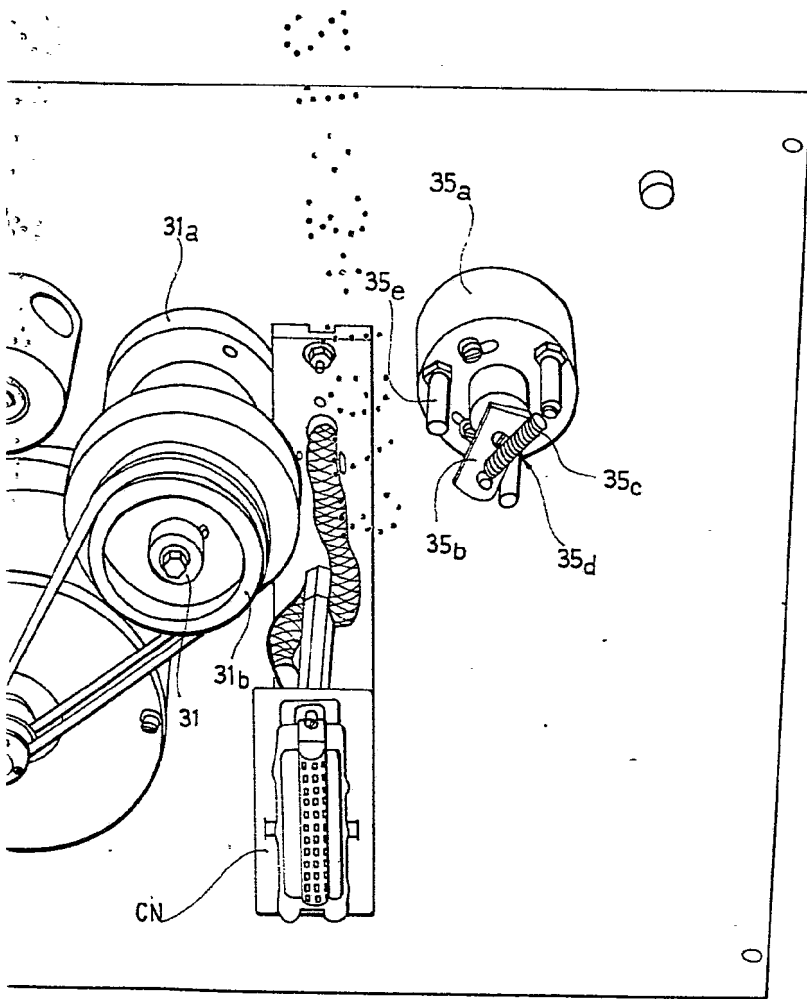


FIG. 3a

Madrid, 2 MAR. 1973

Juana

412266

412266

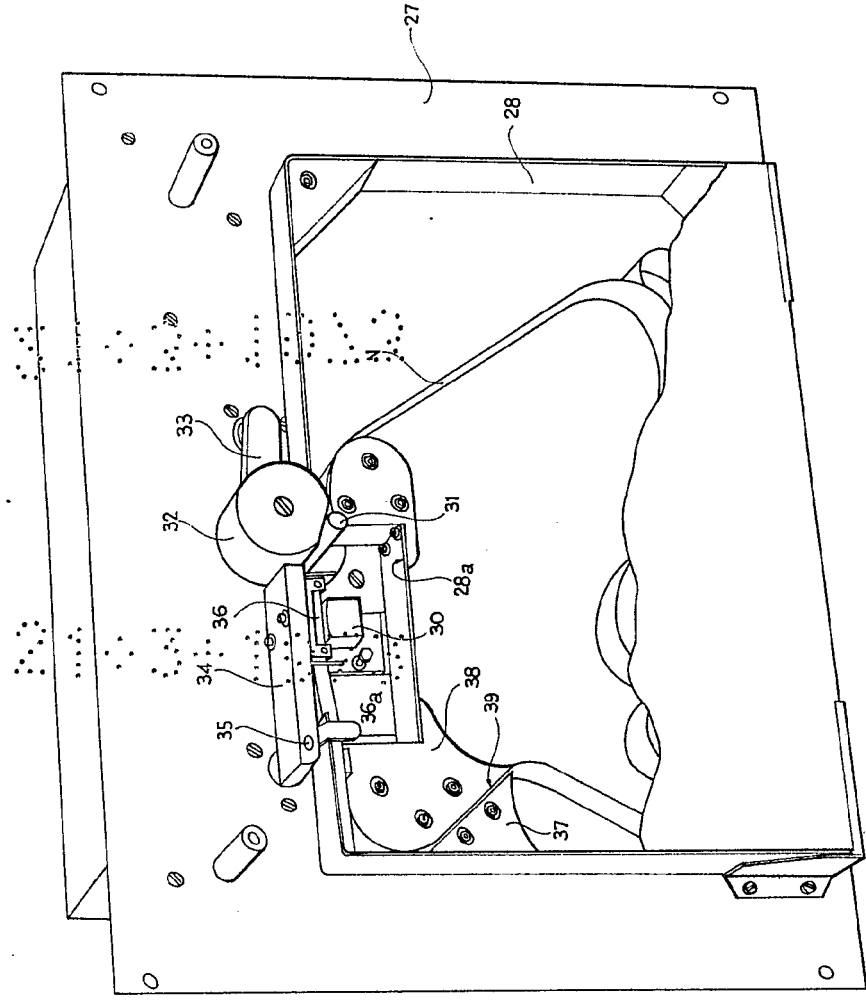


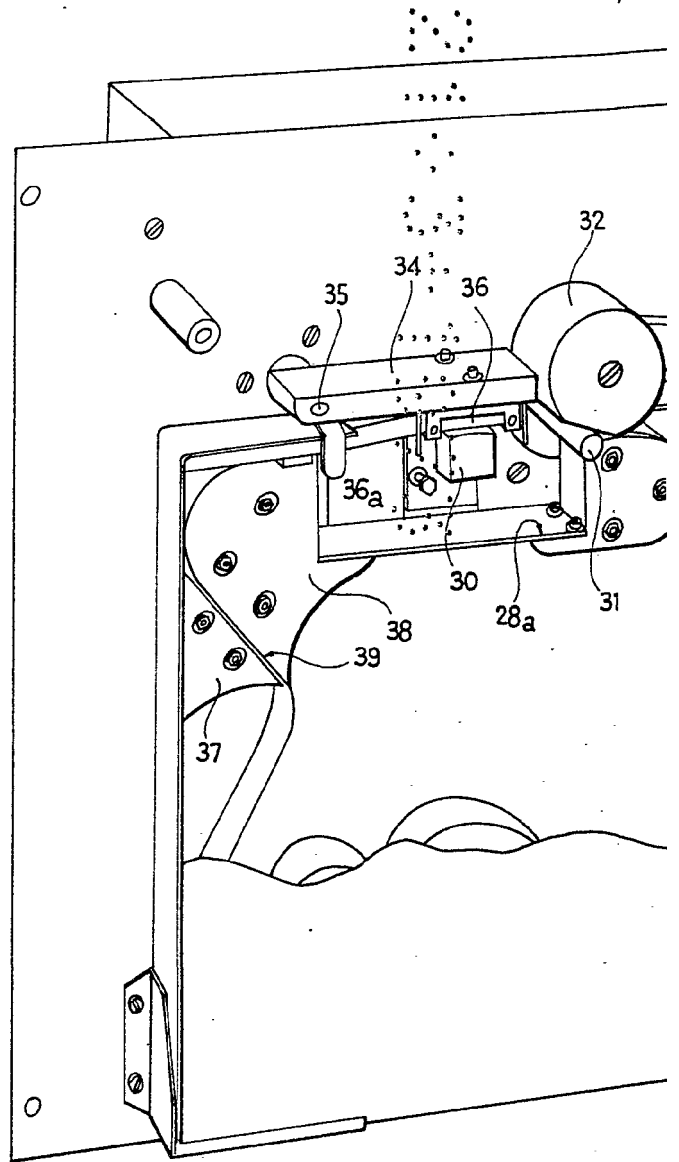
FIG. 3b

Madrid, = 2 MAR. 1973

Guanda



412266



FIG

ESCALA VARIABLE

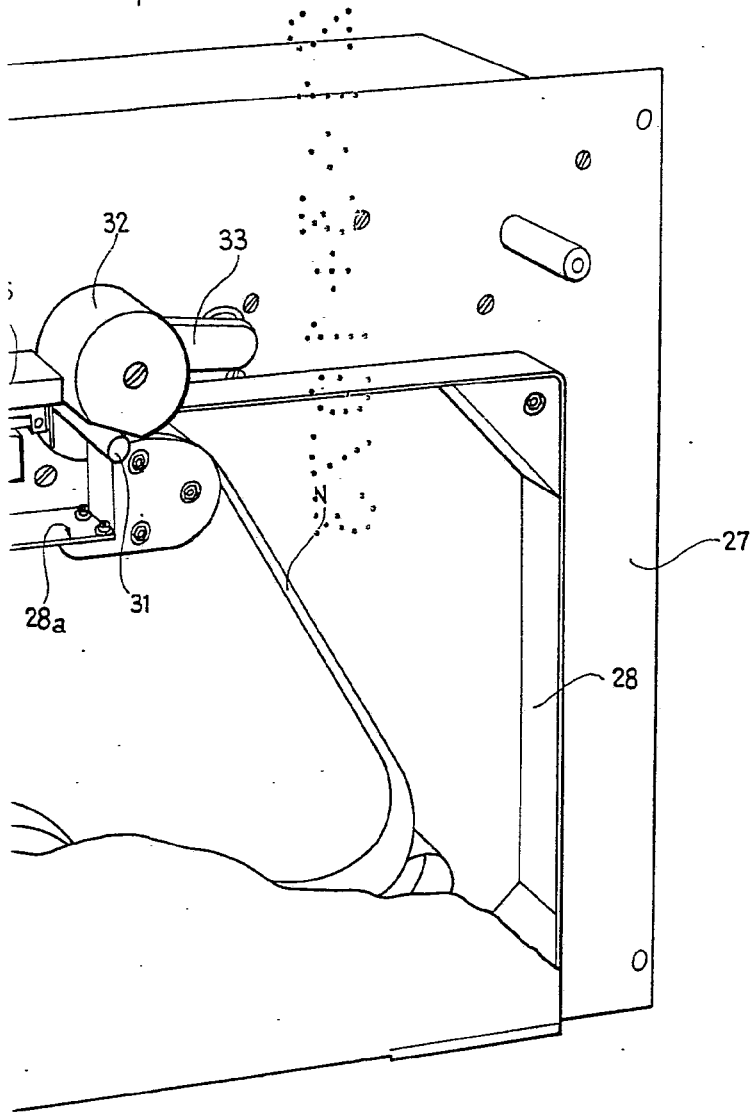


FIG. 3b

Madrid, - 2 MAR. 1973

Imand

412266



FIG. 4

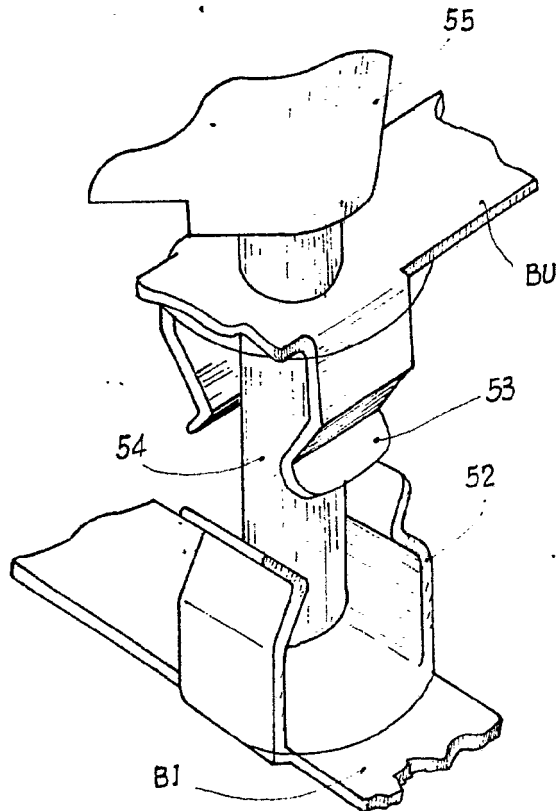
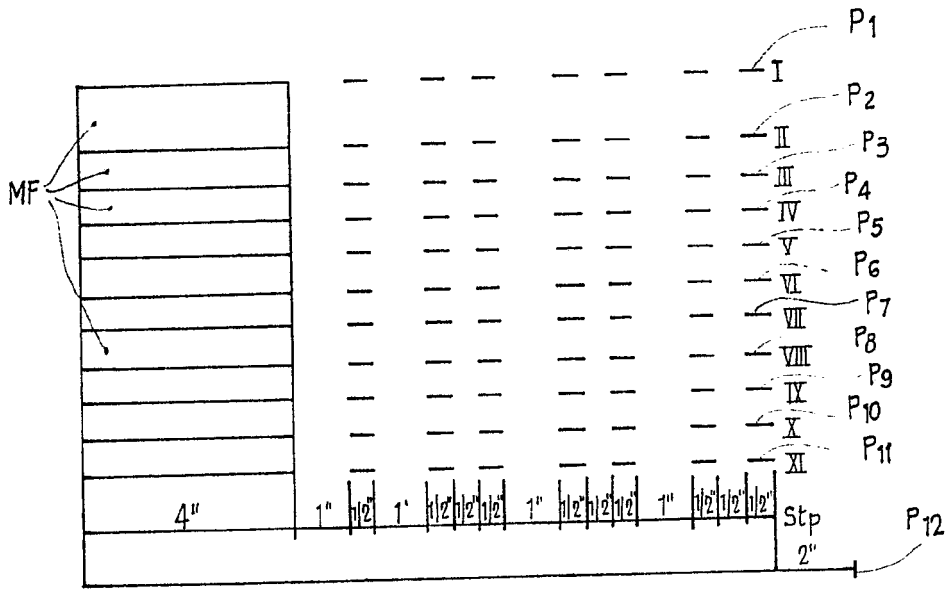


FIG. 6b

Madrid, = 2 MAR. 1973

Inaudy

ESCALA VARIABLE



412266

412266

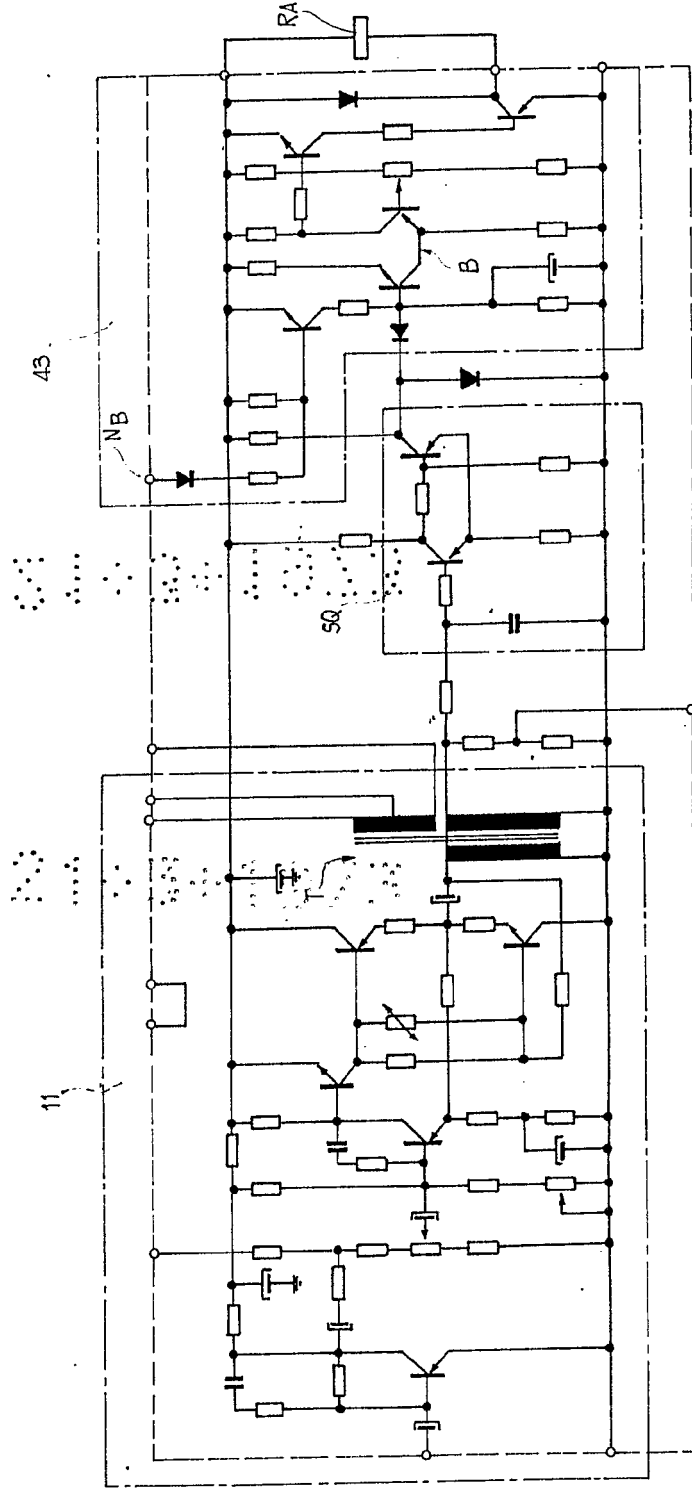


FIG. 5

Madrid, - 2 MAR. 1973

Grand



412266

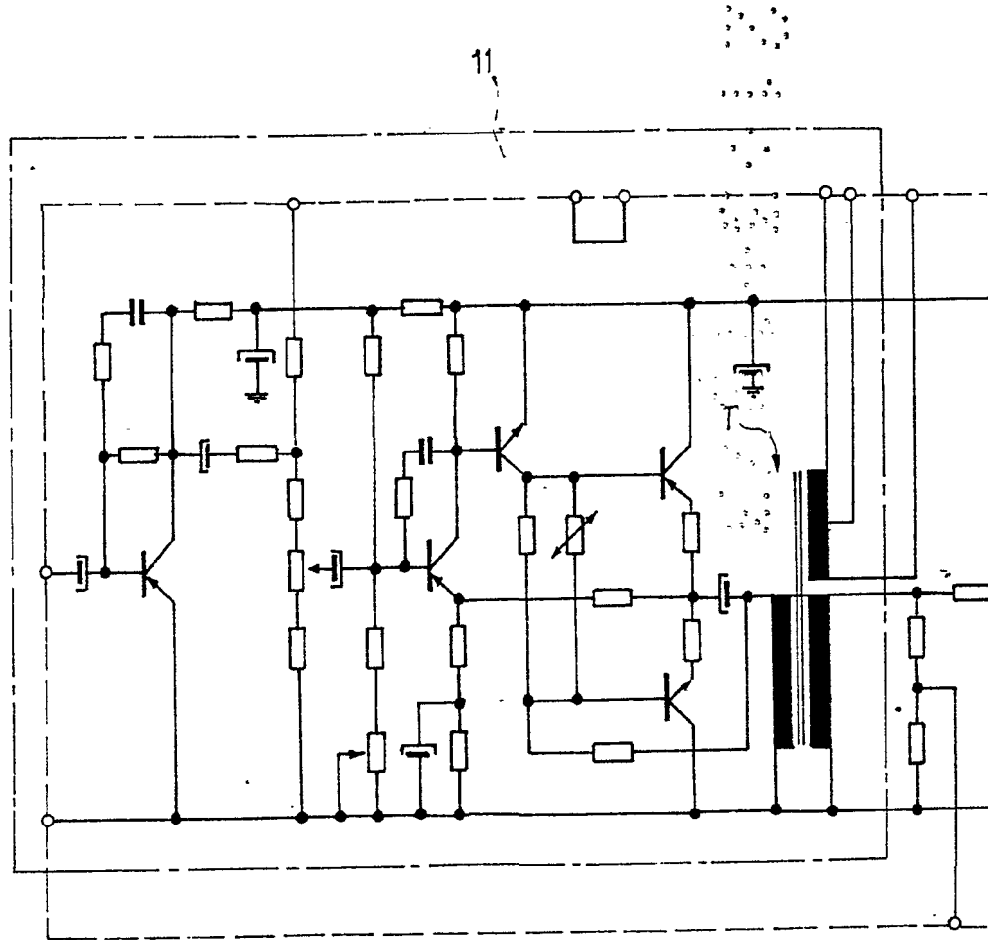
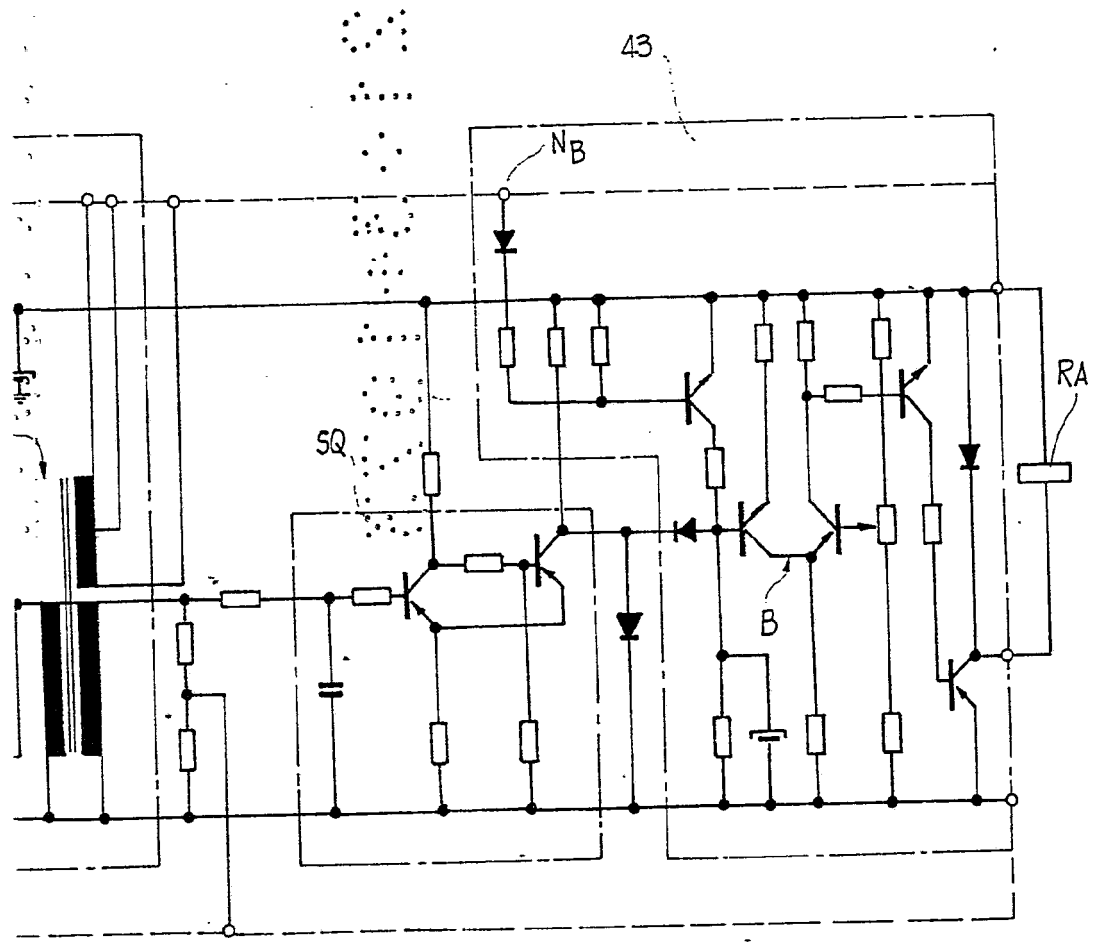


FIG. 5

ESCALA VARIABLE



G. 5

Madrid, 2 MAR. 1973

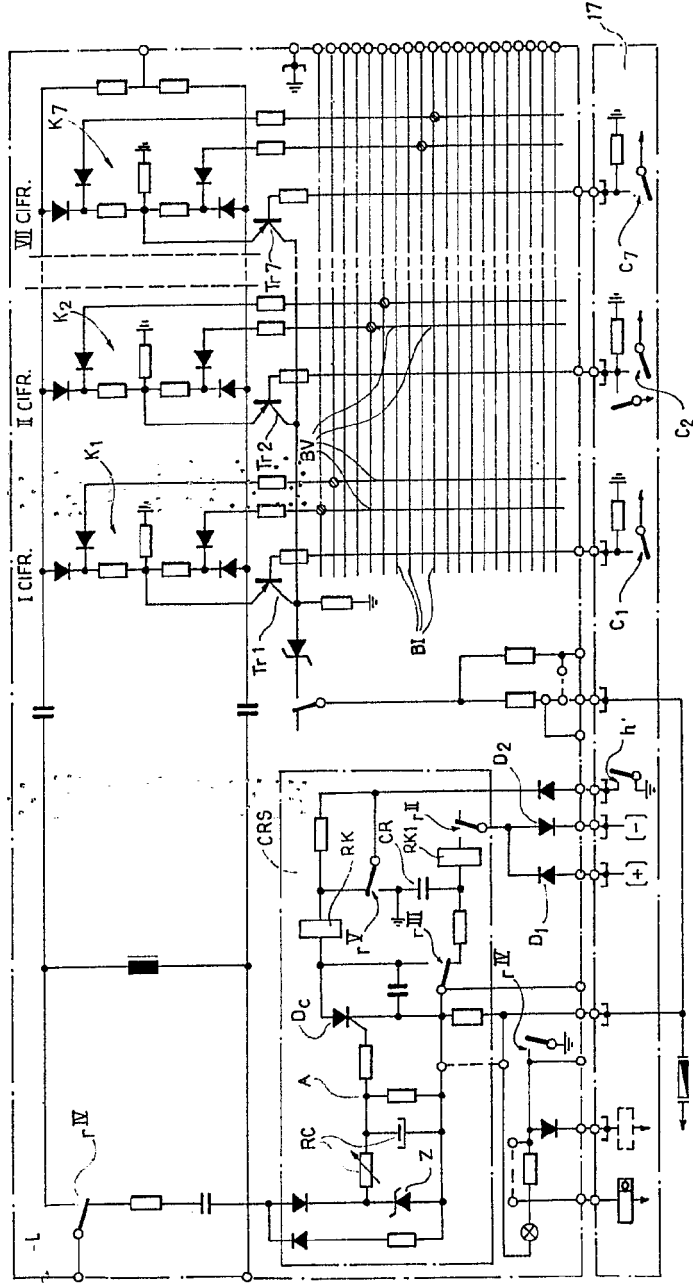
Juan



412266

412266

FIG. 6



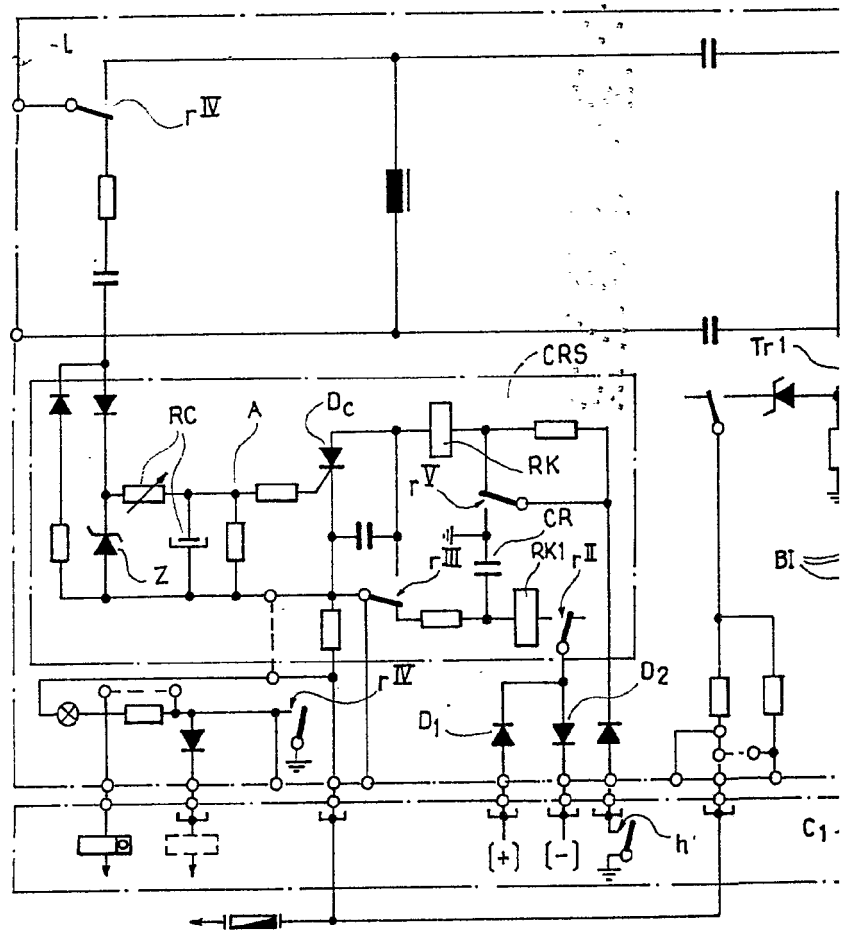
Madrid, - 2 MAR. 1973

el Jmouly



412266

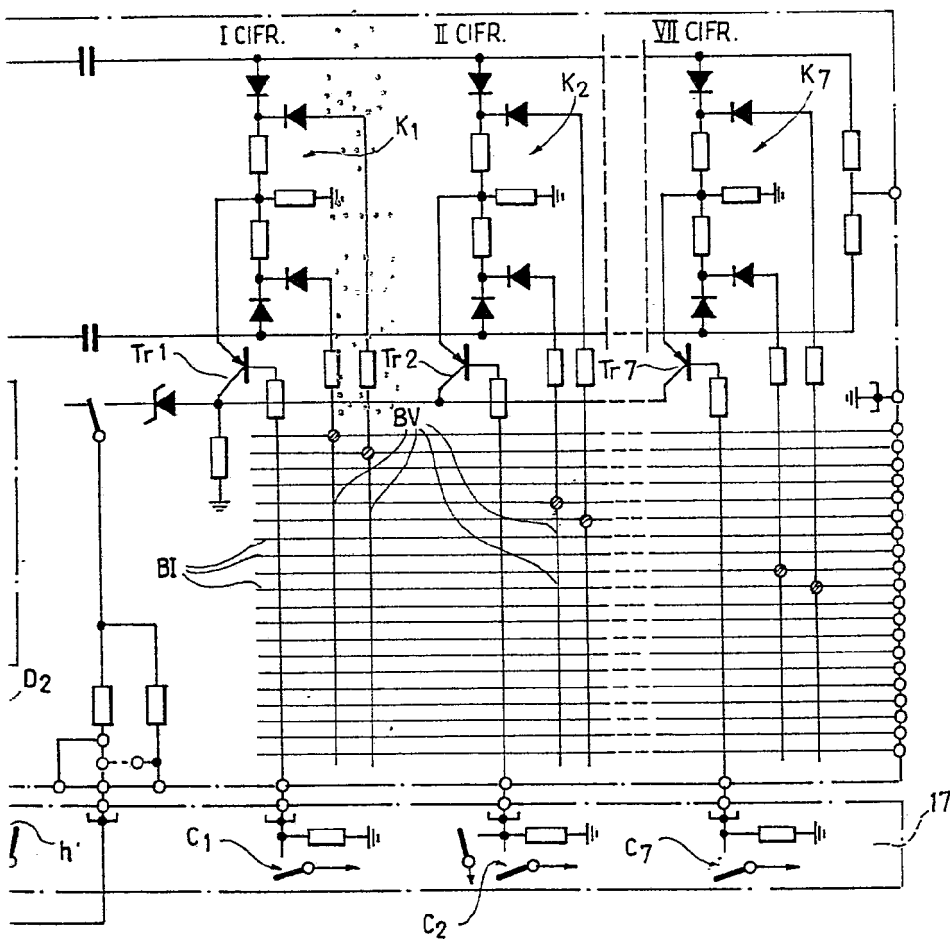
FIG. 6



ESCALA VARIABLE



412266



Madrid, - 2 MAR. 1973

J. M. J.



10-3

412266



412266

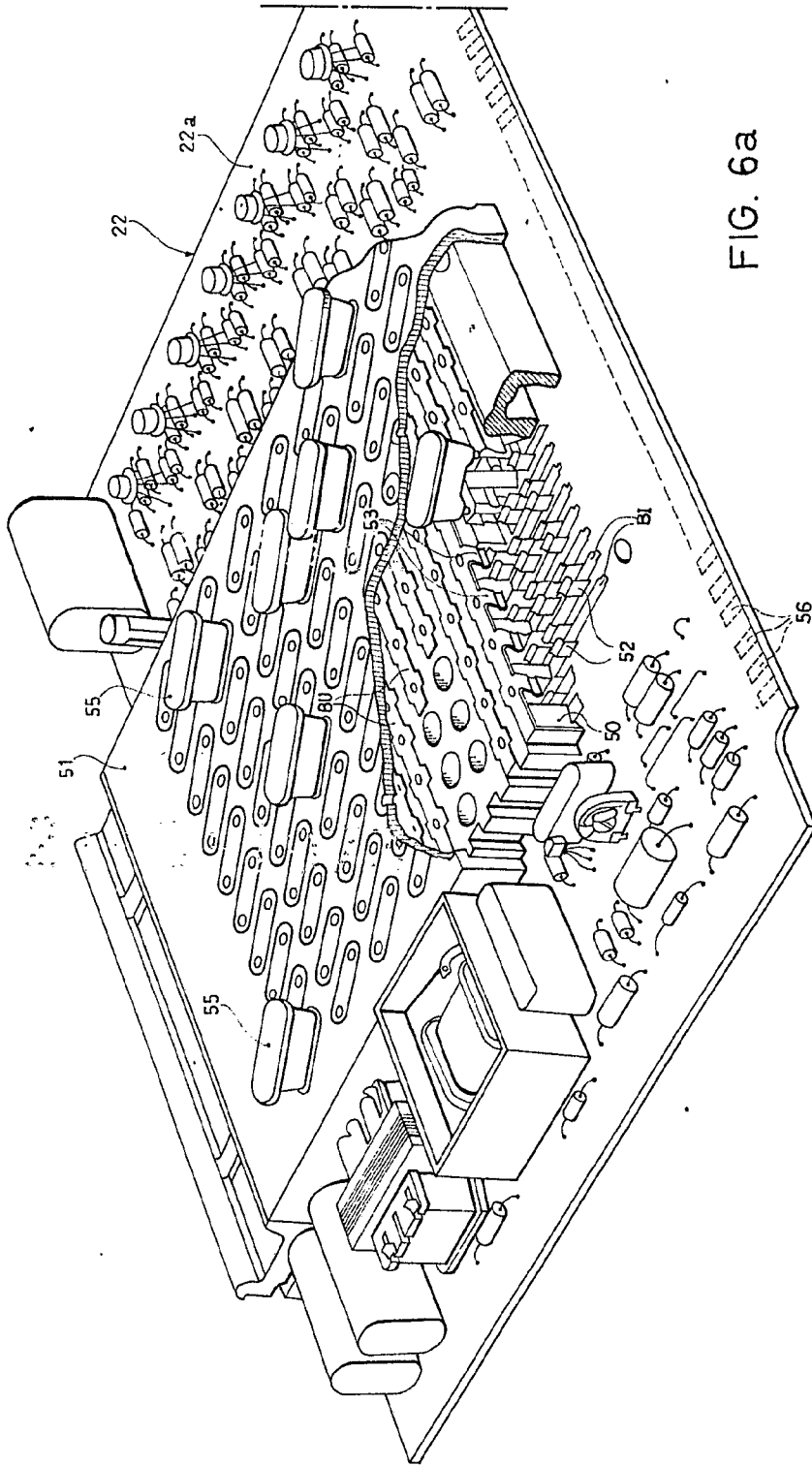


FIG. 6a

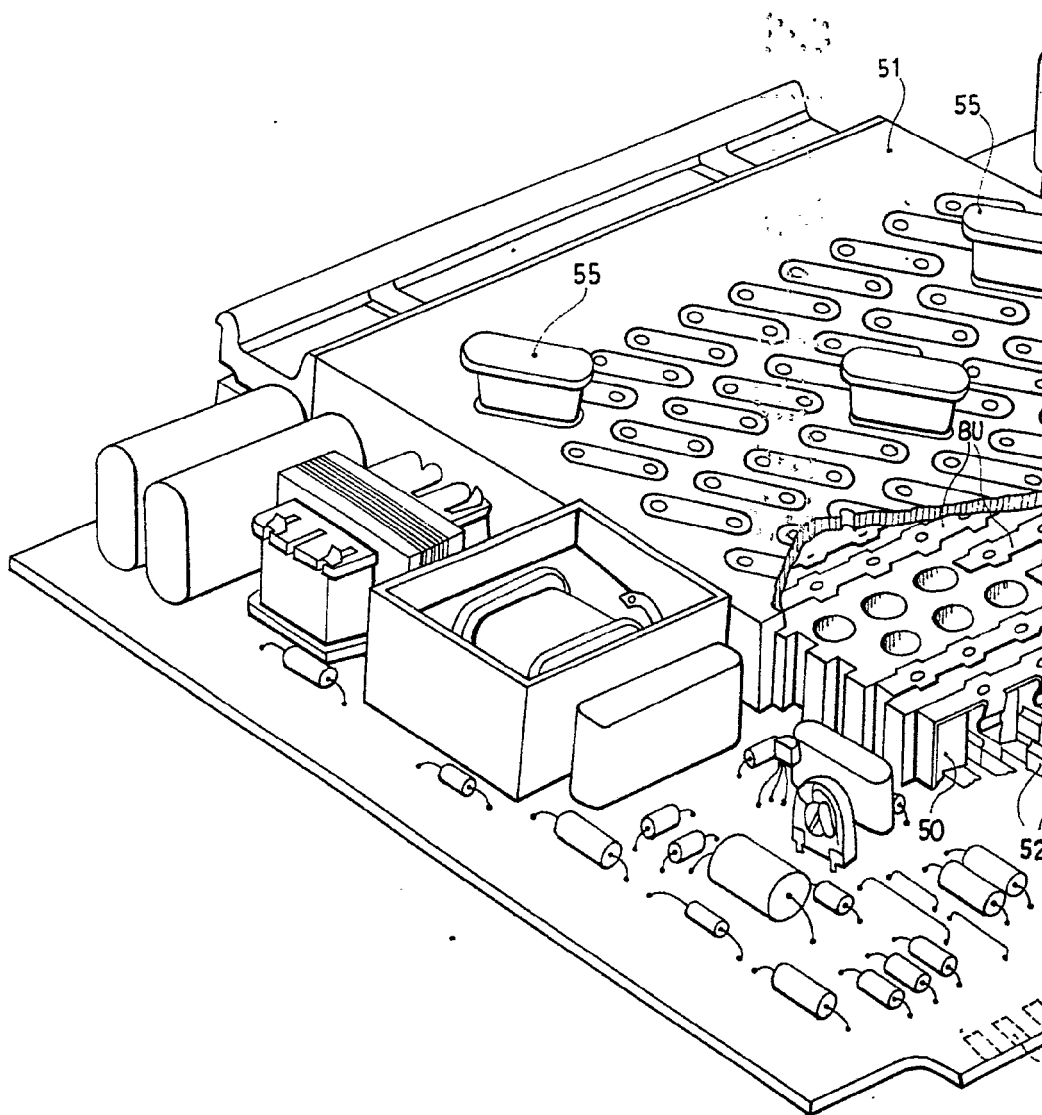
Madrid, 2 MAR. 1973

Grand

ESCALA VARIABLE



412266



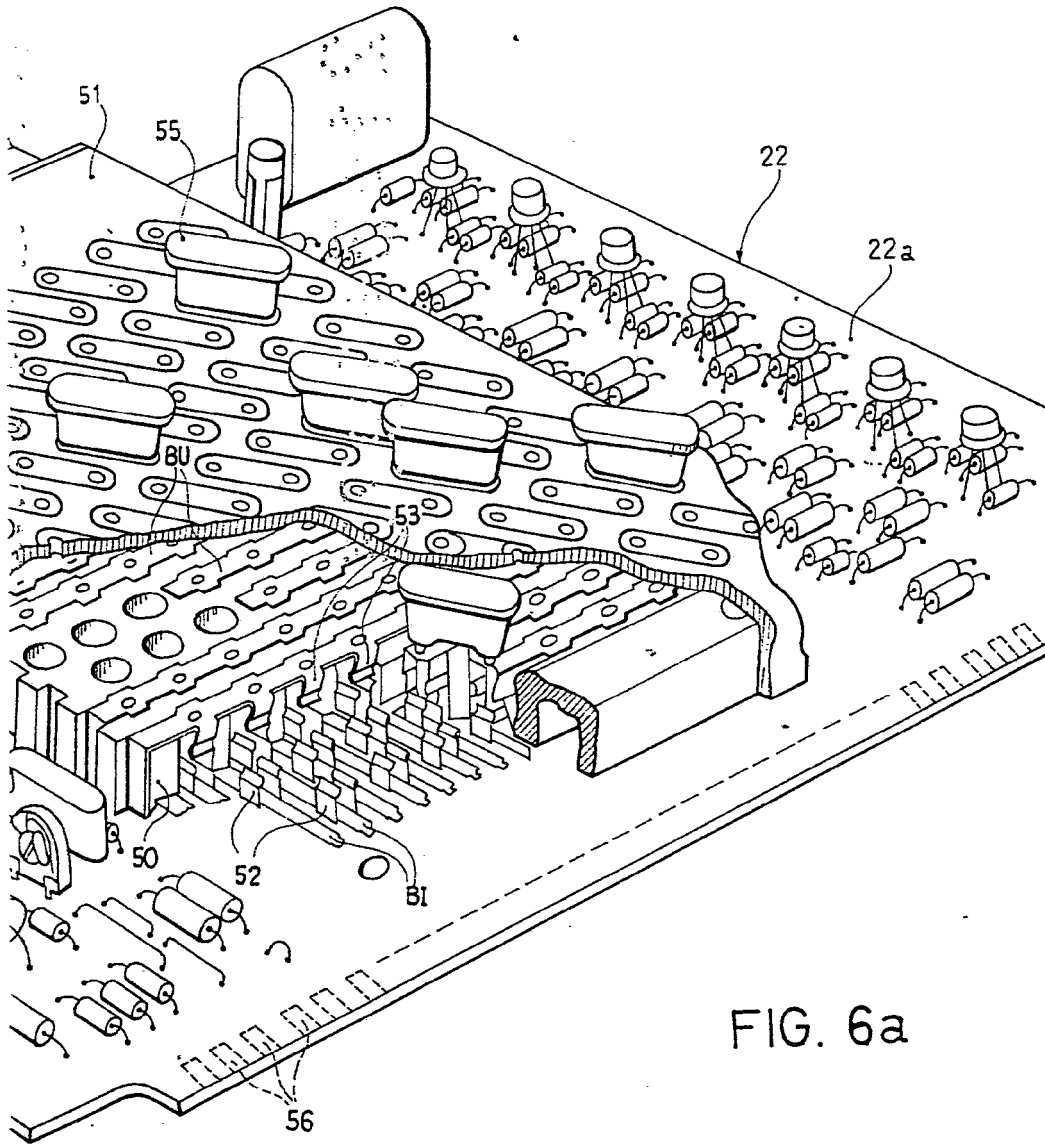
ESCALA VARIABLE



1072

412266

HOJA Nº 8
- DE 11 HOJAS -



Madrid, 2 MAR. 1973

ejrand

FIG. 7

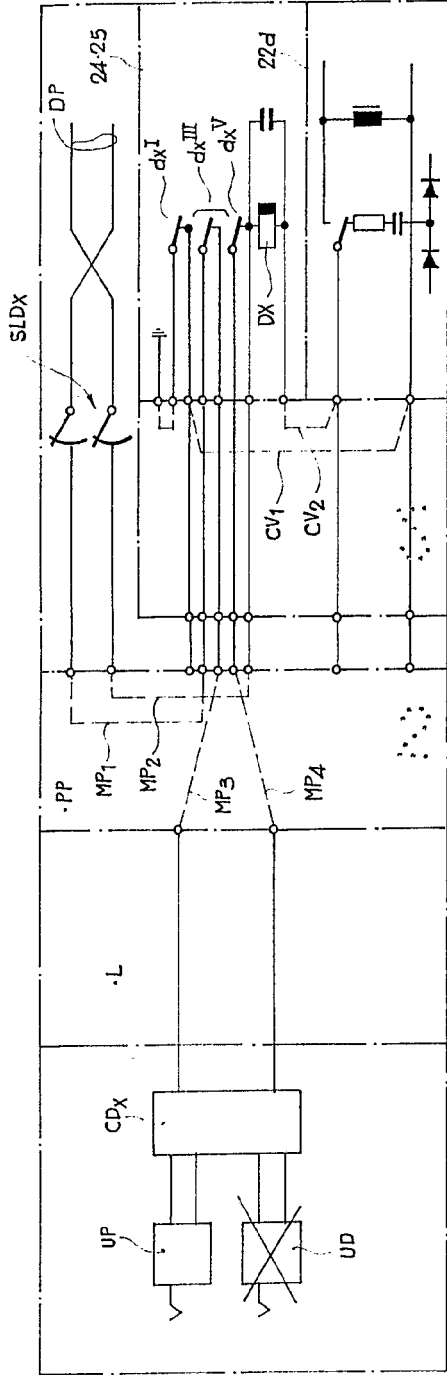
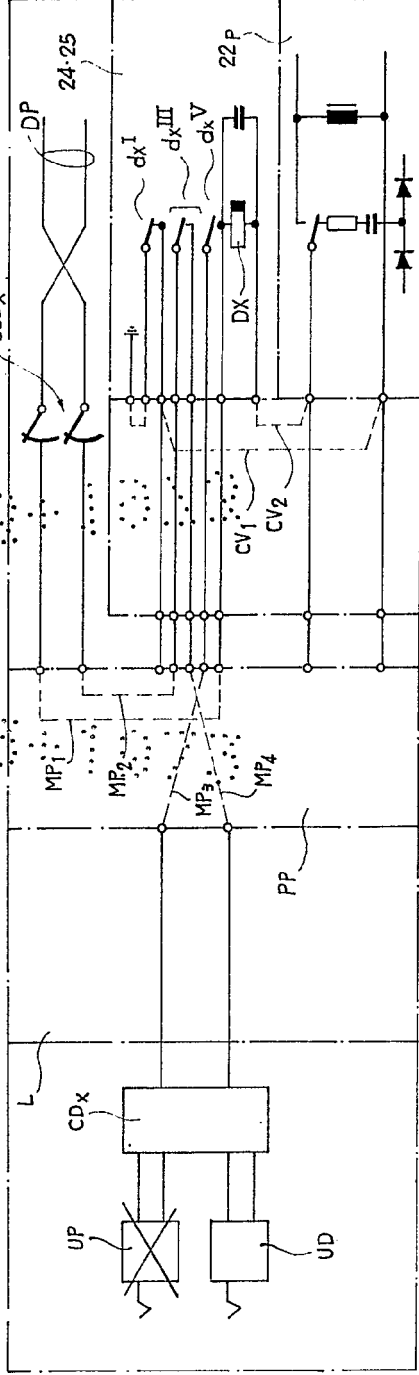


FIG. 7a



Manuel



412266

FIG. 7

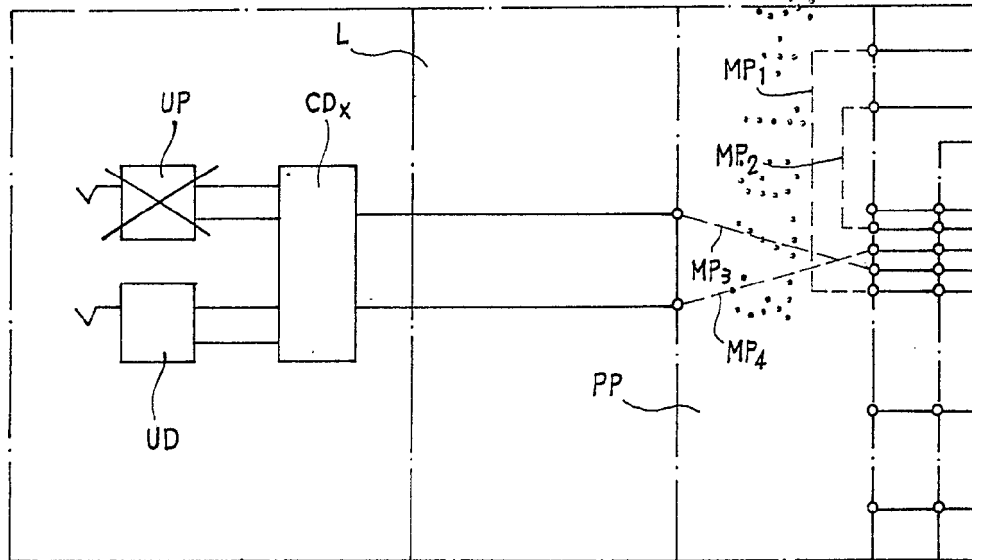
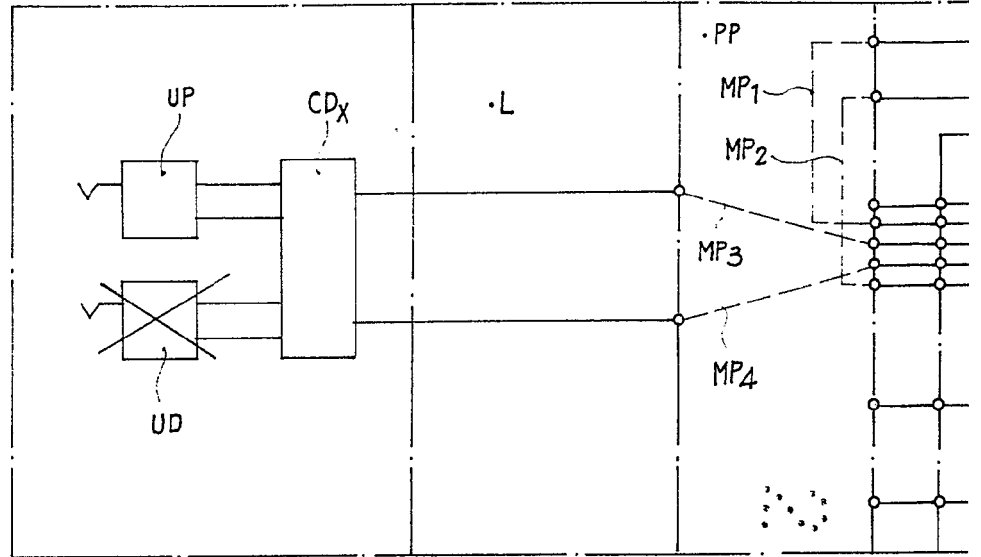
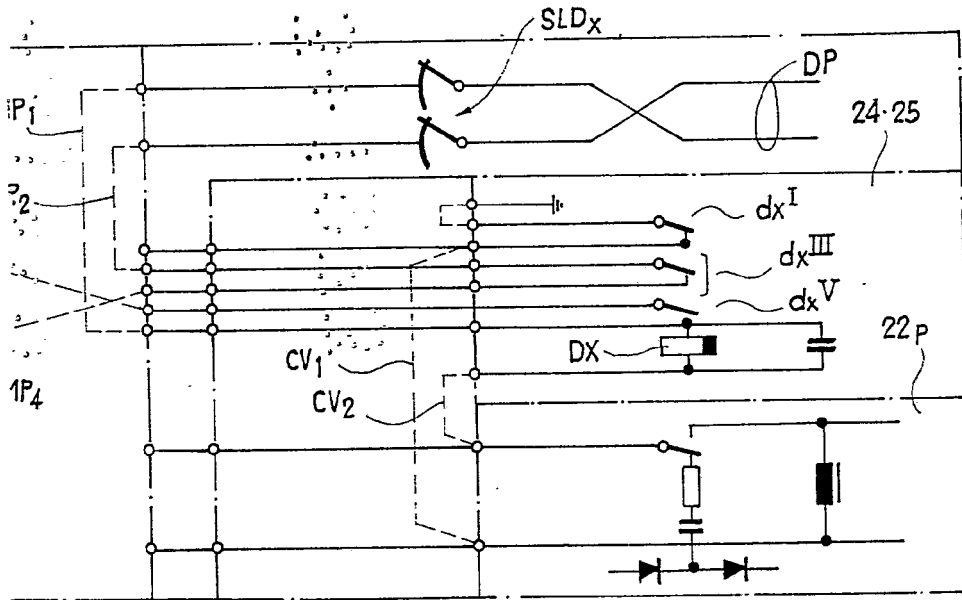
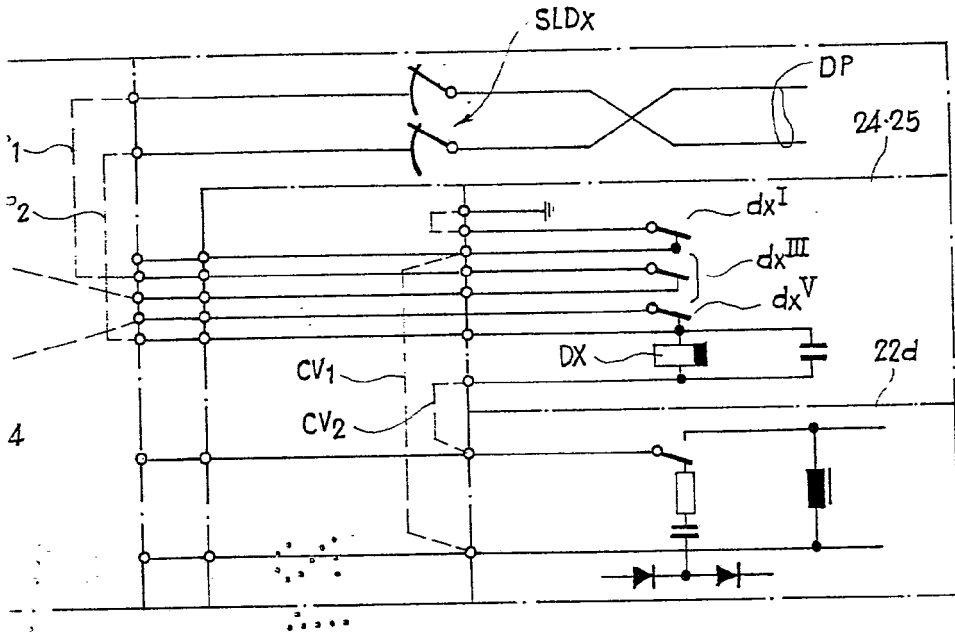


FIG. 7a

ESCALA VARIABLE



Madrid = 2 MAR. 1973

Smalco

412266

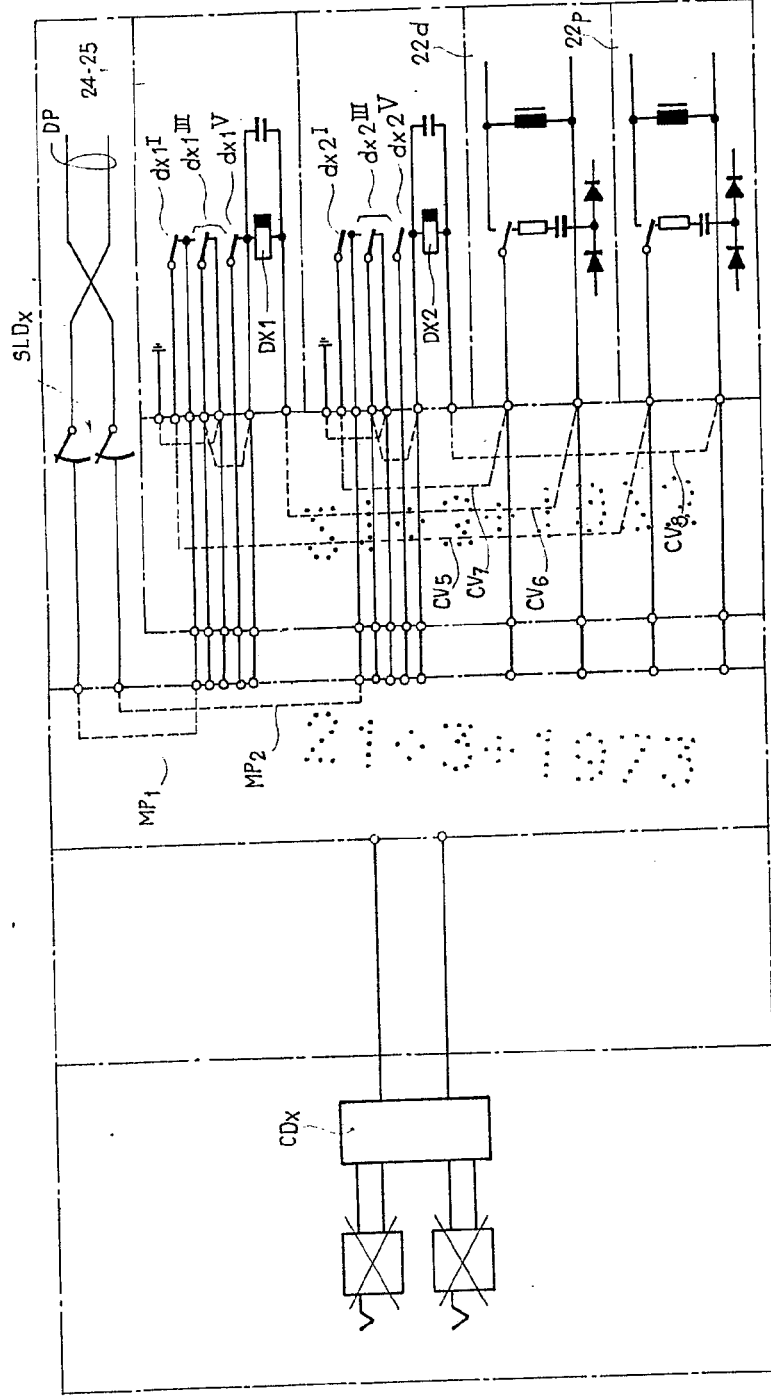


FIG. 7b

Madrid, *Spencer*
- 2 MAR. 1973



412266

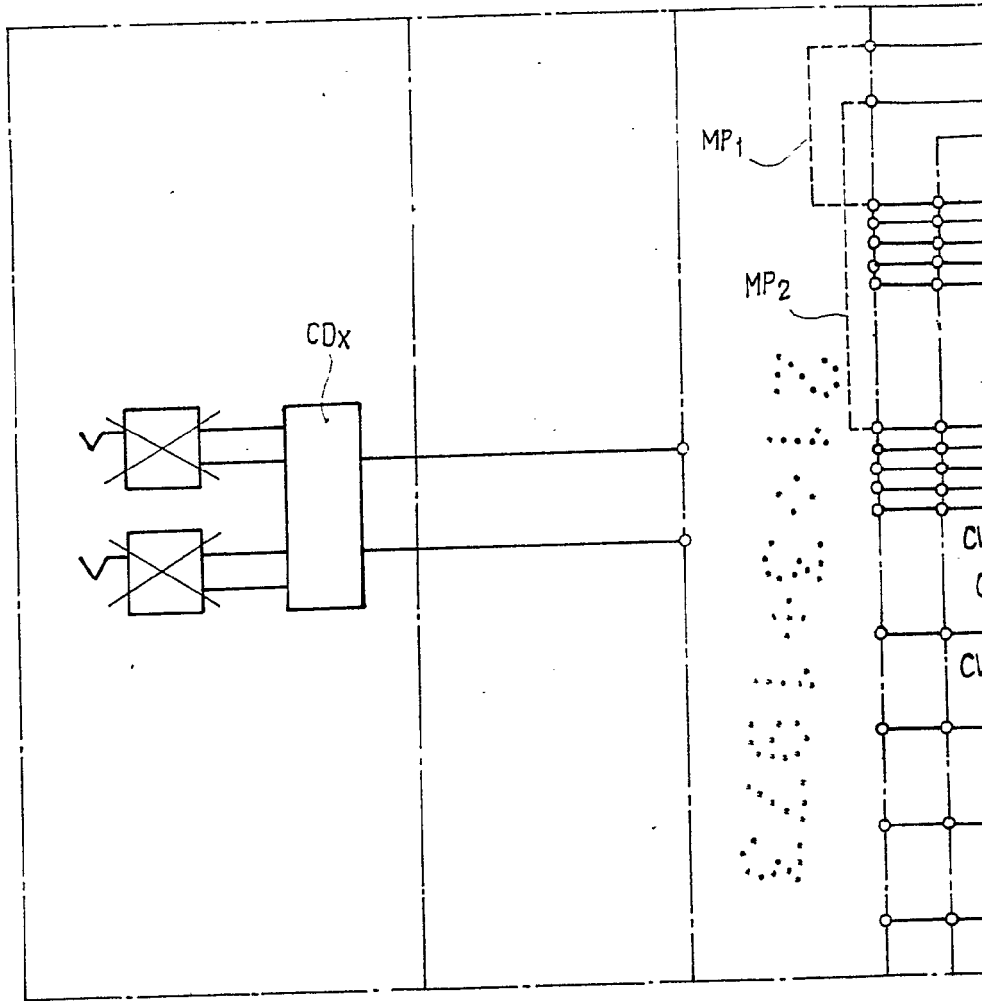


FIG. 7b

ESCALA VARIABLE

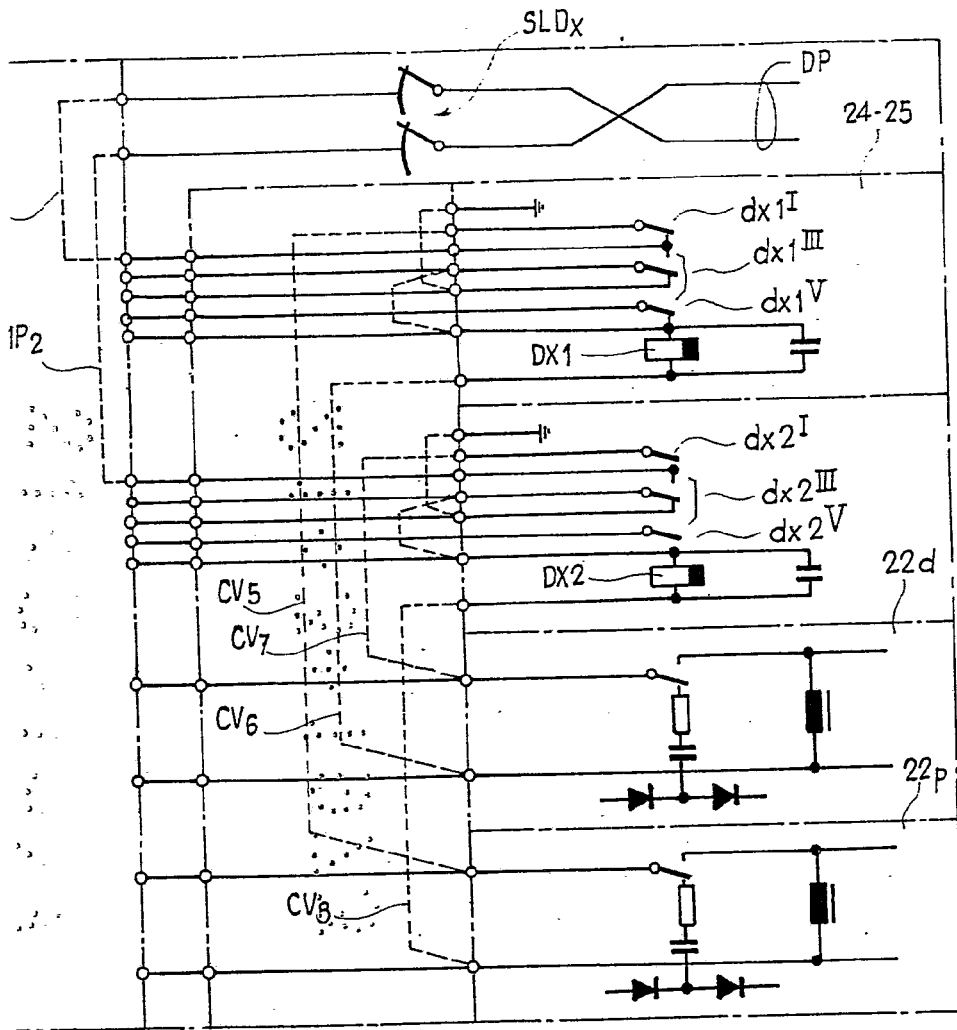


FIG. 7b

Madrid, - 2 MAR. 1973

Juanda

412266



FIG. 8

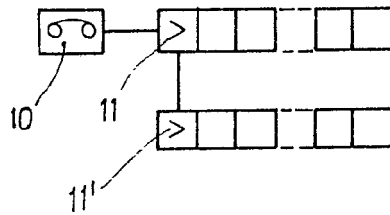


FIG. 8a

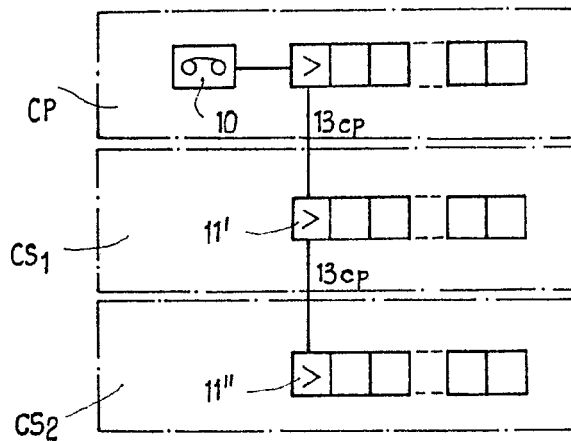
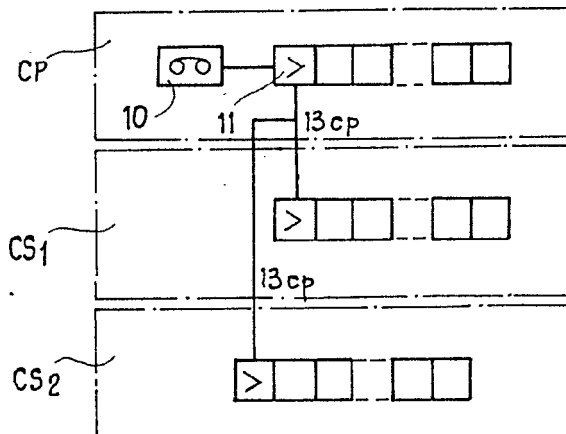


FIG. 8b



Madrid, 2 MAR. 1973