



412264

Int. Cl.<sup>2</sup>: F 42 B

## MEMORIA DESCRIPTIVA

correspondiente a la solicitud de concesión de un a.

### P A T E N T E D E I N V E N C I O N

SOLICITANTE: TECHNICAL ARCO ESTABLISHMENT, de nacionalidad de Liechtenstein.

RESIDENCIA: SCHAAN - Liechtenstein.

Inventor: Federico ENGELI, que cede sus derechos a la empresa solicitante.

ENUNCIADO: "MINA ANTI-HOMBRE CON DOBLE PERCUTOR".

Prioridad: Patente n.º del

412264



1 La presente memoria descriptiva tiene como fin la  
declaración del objeto sobre el que ha de recaer el privilegio de explota-  
ción industrial y comercial, exclusivo en el territorio nacional, de una  
Patente de Invención de acuerdo con la vigente Legislación sobre Propiedad  
5 Industrial que, como el enunciado indica, se trata de "MINA ANTI-HOMBRE  
CON DOBLE PERCUJTOR".

El presente invento concierne a elementos explosi-  
vos mecánico-pirotécnicos aptos para ser aplicados sobre minas anti-hombre  
de acción extendida del tipo clasificado como "saliente del terreno", es  
10 decir, de las minas que son lanzadas fuera del terreno antes de su detona-  
ción.

Dicho dispositivo está constituido, sustancialmen-  
te, por un explosivo que puede ser accionado por presión o por tracción,  
un recipiente de lanzamiento de los que se hunden en el terreno, contien-  
15 do todos los otros elementos de la mina y equipado de una tapa con una lí-  
nea periférica de fácil rotura y dos perdutores, uno para la carga de lan-  
zamiento y el otro para la carga de explosión, siendo este último conve-  
niente para ser llevado en la posición de percusión, de una manera automá-  
tica, en el momento del lanzamiento, fuera del terreno de la mina.

20 Para comprender mejor la naturaleza del invento,  
en el plano adjunto representamos (a título de ejemplo meramente ilustra-  
tivo y no limitativo) una forma preferente de realización industrial a la  
que nos remitimos en nuestra descripción; sobre dicho plano:

25 La figura 1 presenta un corte diametral de una mi-  
na provista de los elementos y órganos característicos de este invento.

Las figuras 2 y 3 presentan en detalle y en pers-  
pectiva y en las dos posiciones extremas el segundo percutor y los órganos  
que lo sostienen y lo guían.

30 Como se ve en la figura 1, la mina propiamente di-  
cha está constituida por un casquete semi-esférico (1), sobre el cual es-

412264



1 tán fijadas rígidamente las barras, como las indicadas con (20) y (21) so  
bre el dibujo y de las cuales la central (20) presenta su extremidad supe  
rior saliente del terreno, conectada a un hilo de choque (22) mientras  
que las extremidades de las barras periféricas (21) salen ellas también  
5 del terreno.

Este casquete se apoya sobre el asiento (23) de un soporte (2) que en su parte inferior presenta un roscado (24) u otro dispositivo de acoplamiento rápido, para su fijación a un cuerpo que puede ser lanzado de la mina (3) colocado en un recipiente de lanzamiento (8).

10 Dicho soporte presenta en el centro unos alojamientos para contener una barra (4) la cual termina en su parte superior en una esfera unida al casquete (1), una pequeñas bolas (5), un percutor (6) y un resorte.

El recipiente de lanzamiento (8) contiene un cuerpo (3) que puede ser lanzado, en el cual están colocados trozos de metralla (9), el explosivo (10) y una cápsula detonante (11).

En el orificio central del cuerpo que puede ser lanzado (3) está alojado un cuerpo cilíndrico (12), llevando en un lado, un segundo percutor (25). Dicho cuerpo contiene a lo largo de su eje vertical una cápsula para encender la mecha (13), un elemento retardador de encendido (14), generalmente, constituido por un trozo de mecha de combustión lenta y una carga de lanzamiento (15) constituida por gránulos de pólvora negra, encerrados en una pequeña caja de material inflamable. Este cuerpo (12) está unido al recipiente de lanzamiento (8) por medio de un  
20 cordón flexible, por ejemplo una pequeña cuerda metálica (16) que tiene por meta retener el cuerpo cilíndrico (12) cuando el cuerpo que puede ser lanzado (3) acaba de ser lanzado al exterior, así (ver figuras 2 y 3) el cuerpo (12) guiado por un diente suyo (26) que desliza por una guía helicoidal (27) practicada sobre el cuerpo (3) primero gira alrededor de los  
25 90°, llevando el segundo percutor (25) sobre el eje vertical de la cápsu-  
30

- 4  
412264



1     La detonante (11), después golpea la cápsula porque ésta como continúa su-  
biendo con el cuerpo (3) entrará en contacto con el percutor (25).

5             Este desplazamiento combinado permite: eliminar  
un resorte para el funcionamiento del percutor y en consecuencia permite  
más simplicidad y seguridad de funcionamiento, además, hace posible la in-  
troducción de la cápsula detonante (en consecuencia activa la mina) desde  
lo alto después del desatornillamiento del casquete (1) del soporte (2),  
pues el segundo percutor (25) se encuentra al comienzo desplazado 90º con  
relación al asiento de la cápsula.

10            De esta manera, es posible obtener una seguridad  
absoluta pues, hasta que el cuerpo (3) no haya sido lanzado, el cuerpo ci-  
lindrico (12) apoyándose sobre el fondo del recipiente de lanzamiento (8)  
no puede permitir que el percutor (25) pueda golpear accidentalmente la  
cápsula (11) porque está alejado y desplazado 90º con relación a ella.

15            El funcionamiento del dispositivo arriba descrito  
y representado brevemente sobre el dibujo es el siguiente:

20            Cuando por tracción del hilo (22) o por presión  
vertical sobre las barras (21) periféricas da nacimiento a una inclina-  
ción del casquete (1) éste necesariamente se elevará llevando con él la  
pequeña barra (4) y el percutor (6) que está unido a él a través de las  
bolas (5). De esta manera, se pone en tensión el resorte helicoidal (7).  
Esto se mantiene hasta que las pequeñas bolas (5) alcanzan el borde (28)  
porque, desde que han sobrepasado este borde, salen de su posición en la  
barra (4) poniendo en libertad el percutor (6) que empujado por el resor-  
te (7) golpea la cápsula enciende-mecha.

25            Dicha cápsula al encenderse, enciende a su vez la  
mecha de combustión lenta (14) que, después de 2 ó 3 segundos lanza su da-  
do de fuego sobre la pólvora negra (15) quemando ésta también.

30            La presión de los gases engendrados por la combus-  
tión de dicha pólvora, rompe el borde de rotura predeterminado (29) del

412264



1 recipiente de lanzamiento (8) y el cuerpo que puede ser lanzado (3) con  
todo su contenido es lanzado a lo alto, soltando la pequeña cuerda (16).  
Cuando esta pequeña cuerda es estirada, retiene el cuerpo cilíndrico (12)  
mientras que el cuerpo (3) completo, va a continuar su subida siguiendo un  
5 corto camino. De esta manera, el percutor lateral (25), como ya se ha di-  
cho, se desplazará de la posición de la figura 2 a la de la figura 3 y gol-  
pea la cápsula detonante (11) causando la detonación del explosivo (10) y  
la proyección al exterior de la metralla (9).

De la descripción, arriba descrita, se deducen las  
10 ventajas del objeto del presente invento con relación a los dispositivos  
del tipo ya conocido.

Hay que resaltar sobre todo que el percutor (25),  
que debe mandar la detonación de la mina, funciona sin ninguna ayuda de  
resorte, elementos éstos siempre susceptibles de deterioración y que por  
15 lo tanto dan siempre un grado de incertidumbre, el cual no existe en el ca-  
so del mando del percutor ilustrado en las figuras 2 y 3.

Además, todo el conjunto resulta bien simple y  
fuerte, y por lo tanto también es poco costoso.

Descrita suficientemente la naturaleza del presen-  
20 te invento así como su realización industrial, sólo cabe añadir que en su  
conjunto y partes constitutivas es posible introducir cambios de forma, ma-  
teria y disposición sin salirse del cuadro del invento, en cuanto tales al-  
teraciones no supongan variación sustancial del mismo.

El solicitante, al amparo de los Convenios Interna-  
25 cionales sobre Propiedad Industrial, se reserva el derecho de extender la  
presente demanda a los países extranjeros, si fuera posible, reivindicando  
la misma prioridad de la presente solicitud.

Igualmente, el solicitante se reserva el derecho  
de solicitar los adecuados Certificados de Adición en la forma señalada  
30 por la Ley, al introducir en el presente invento cuantos perfeccionamien-

412264



1       tos se deriven del mismo.

NOTA

5       La presente Patente de Invención que se solicita por veinte años para España, de acuerdo con la vigente Legislación sobre Propiedad Industrial, deberá recaer sobre "MINA ANTI-HOMBRE CON DOBLE PERCUTOR", en todo de acuerdo con las siguientes

REIVINDICACIONES

10       1ª) Mina anti-hombre con doble percutor, caracterizada en que comprende un explosivo que puede ser accionado por presión o por tracción; un recipiente de lanzamiento de los que se hunden en el terreno; conteniendo todos los otros elementos de la mina y dos percutores, uno para la carga de lanzamiento y el otro para la carga de explosión, siendo ésta última apta para ser colocada en la posición de percusión, de manera automática, en el momento del lanzamiento fuera del terreno de la mina.

15       2ª) Mina anti-hombre con doble percutor, en todo de acuerdo con la primera reivindicación, caracterizada en que el explosivo está constituido por un soporte para el primer percutor, que desliza en él y unido de una manera articulada a una tapa que tiene la forma de un casquete esférico y lleva barras y tirantes de mando de la mina.

20       3ª) Mina anti-hombre con doble percutor, en todo de acuerdo con la primera reivindicación, caracterizada en que el segundo percutor, para el encendido de la carga de la mina, es desplazado en reposo en relación con el eje del detonador y es llevado por un elemento cilíndrico deslizando en un cilindro provisto de guías y canales para un diente saliente de dicho elemento cilíndrico, de tal forma que obligan al percutor a colocarse sobre el eje del detonador en el momento de la salida de la mina al terreno.

25       4ª) Mina anti-hombre con doble percutor, en todo de acuerdo con cualquiera de las reivindicaciones precedentes, caracteri-

30

412264



1  
5  
10  
15  
20  
25  
30

zada en que el recipiente de lanzamiento de la mina que encierra la carga y todos los otros organos de la mina, salvo s6lamente los de mando, est6 provisto de una tapa que presenta una l6nea perif6rica de rotura pre-establecida, con el f6n de permitir la abertura del recipiente como consecuencia de la acci6n de la carga de lanzamiento y la salida consecuente de todo el cuerpo que puede ser proyectado del recipiente susodicho

5#) MINA ANTI-HOMBRE CON DOBLE PERCUTOR.

Seg6n queda sustancialmente descrito en la presente memoria descriptiva que consta de siete hojas mecanografiadas por una s6la cara y acompa6adas de sus dibujos.

Madrid, a - 2 MAR. 1978

El Agente Oficial

MIGUEL FERNANDEZ LOAYSA PINZON  
P.F.

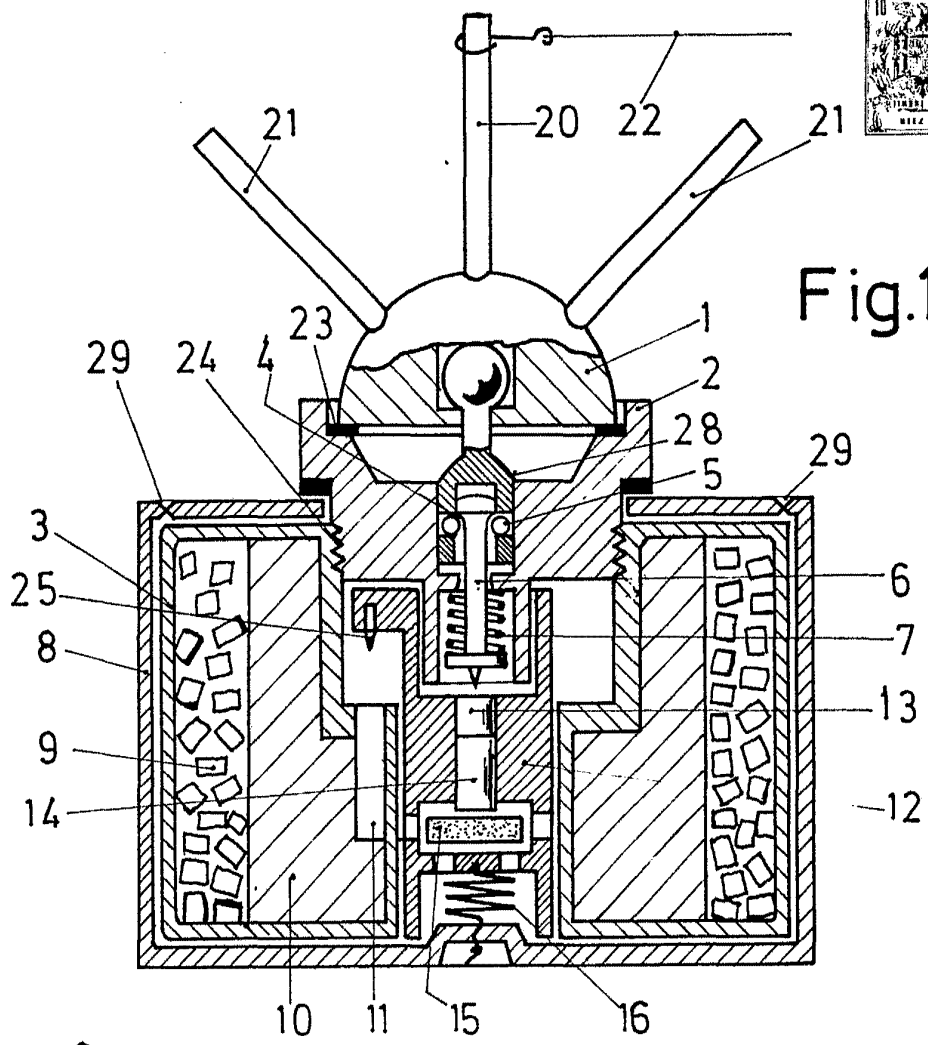


Fig.1

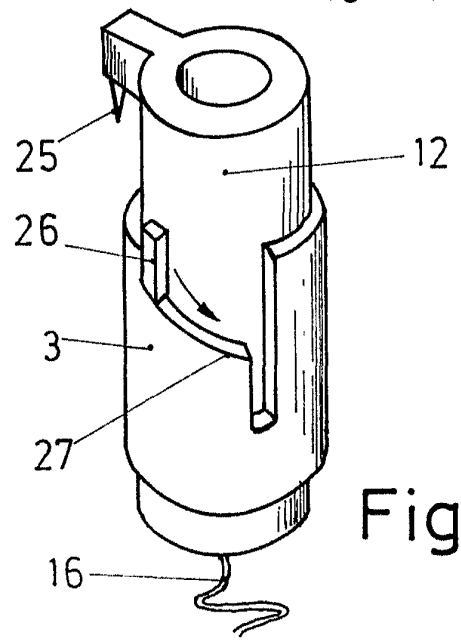


Fig.2

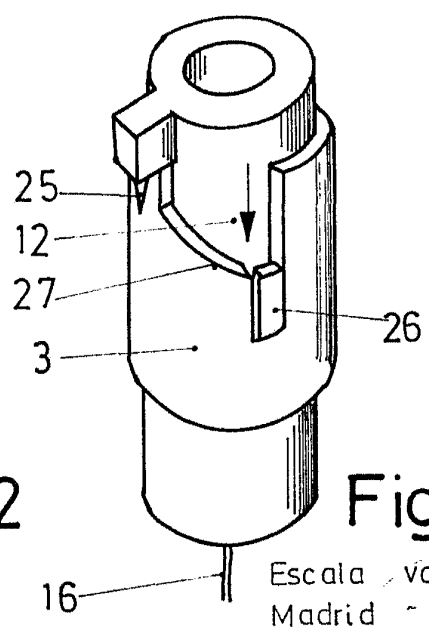


Fig.3

Escala variable  
Madrid - 2 MAR 1973  
El Agente Oficial

MANUEL FERNANDEZ - LOAYSA PINZON