

4 1 2 2 1 1



P.- 53.596

P 22 09 989.4

MEMORIA DESCRIPTIVA

para solicitar

PATENTE de INVENCION

en ESPAÑA

por VEINTE años

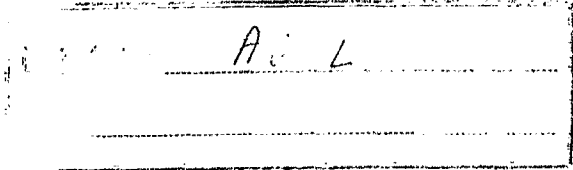
A nombre de RHEINTECHNIK WEILAND & KASPAR o.H.G.

entidad alemana, establecida en Hellenpfad 2,

5413 Bendorf, República Federal Alemana, por:

"DISPOSITIVO PARA CUIDAR LAS PEZUÑAS DE ANIMALES  
GRANDES".

(Clase Internacional A011)



412211



El invento se refiere a un dispositivo para cuidar las pezuñas de animales grandes.

Las pezuñas doloridas y el asta quebradiza y agrietada dificultan el ordeño. Las vacas con pezuñas enfermas toman menos forraje y, por tanto, pierden en rendimiento de leche y de cebado.

El invento se base en el problema de crear un dispositivo tal como está explicado al principio, con cuya ayuda se hace posible un cuidado eficaz y fácil de las pezuñas. De acuerdo con el invento, esto se hace porque el dispositivo consiste en un soporte mecánico y una correa que puede ser colocada sobre la pata trasera encima del talón de Aquiles y puede ser pasada por un carrete de ruedas de trinquete hasta encontrar resistencia, después de lo cual se puede colocar una palanca de carraca sobre el carrete de ruedas de trinquete y, a consecuencia de ello, se puede tensar la correa hasta que el animal levante el pie automáticamente a causa del acortamiento del talón de Aquiles originado por el tensado, y porque está prevista, además, una palanca de trinquete con cuya ayuda la correa puede ser soltada después de quitar la palanca de carraca y que a consecuencia de ello suelta el carrete de ruedas de trinquete del bloqueo y libera la correa. Las ventajas de este dispositivo consisten en:

1. la aplicación rápida y de fácil manejo,

412211



2. la mejor adaptación uniforme de la correa a la pata sin distinción de las diferentes razas de animales,

5 3. la gran seguridad al soltar el atado, es decir, el instrumento puede soltarse inmediatamente en caso de peligro y se suelta automáticamente cuando el animal se tumba; esto es un factor muy esencial.

10 Con ayuda del dispositivo de acuerdo con el invento, el veterinario, el agricultor y el profesional de cuidar uñas pueden trabajar solos en el animal.

15 Una forma de realización del invento está representada en el dibujo, significando en él el número 1 el soporte mecánico y el número 2 la correa. Esta se coloca alrededor de la pata trasera sobre el talón de Aquiles, y es hecha pasar entonces por el carrete de  
20 ruedas de trinquete 3 hasta que se note una resistencia. Ahora se coloca la palanca de carraca 4 sobre el carrete de ruedas de trinquete 3 y con ella se tensa la correa 2 hasta que el animal levante automáticamente el pie a causa del acortamiento del talón de Aquiles  
25 causado por dicho tensado. Ahora el animal está preparado para cuidarle las uñas. Con 5 está indicada una palanca de trinquete. Esta sirve para soltar la correa 2. Para ello se quita la palanca de carraca 4; la liberación de la correa 2 se realiza mediante la palanca

412211



de trinquete 5, siendo apretada ésta hacia abajo en la dirección de la flecha y soltando así el carrete de ruedas de trinquete 3 del bloqueo y liberando la correa 2.

5 Con 6 está indicado un perno sujetador para la correa 2, mientras que 7 indica el eje de articulación para la palanca de trinquete 5, y 8 significa un muelle con patas para la contrapresión sobre la palanca de trinquete.

10 Esta Solicitud, que corresponde a la presentada en la República Federal Alemana el 2 de Marzo de 1.972, bajo el número P 22 09 989.4, se acoge a los beneficios del artículo 51 del vigente Estatuto sobre Propiedad Industrial.

#### REIVINDICACIONES

15 Los puntos de invención propia y nueva que se presentan para que sean objeto de esta Solicitud de Patente de Invención en España, por VEINTE años, son los que se recogen en las siguientes reivindicaciones:

20 1ª). Dispositivo para cuidar las pezuñas de animales grandes, caracterizado porque éste consiste en un soporte mecánico y una correa que puede ser colocada sobre la pata trasera encima del talón de Aquiles y puede ser pasada por un carrete de ruedas de trinquete hasta encontrar resistencia, después de lo cual se

25

412211



puede colocar una palanca de carraca sobre el carrete de  
ruedas de trinquete y se puede tensar con ello la correa  
hasta que el animal levante automáticamente el pie a cau-  
sa del acortamiento del talón de Aquiles originado por el  
5 tensado, y porque está prevista, además, una palanca de  
trinquete con cuya ayuda la correa puede ser soltada des-  
pués de quitar la palanca de carraca y que a consecuencia  
de ello suelta el carrete de ruedas de trinquete del blo-  
queo y libera la correa.

10 2ª). Dispositivo según la reivindicación 1ª, ca-  
racterizado por un perno sujetador para la correa.

3ª). Dispositivo según las reivindicaciones 1ª a  
2ª, caracterizado por un eje de articulación para la palan-  
ca de trinquete.

15 4ª). Dispositivo según las reivindicaciones 1ª a  
3ª, caracterizado por un muelle con patas para ejercer  
una contrapresión sobre la palanca de trinquete.

5ª). Dispositivo para cuidar las pezuñas de ani-  
males grandes.

20 Tal y como se ha descrito en la Memoria  
que antecede, representado en los dibujos que se acompa-  
ñan, y con los fines que se han especificado.

25

5.4.73

*Rz*

412211



Esta Memoria consta de seis hojas escritas  
a máquina por una sola cara.

Madrid,

31 de Mayo de 1973

P.A.

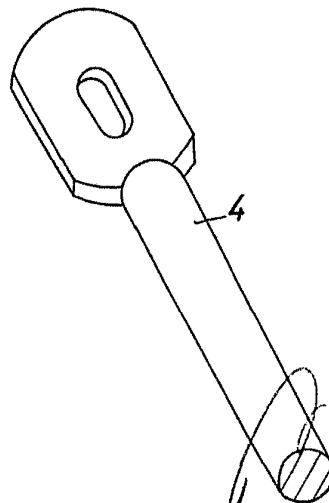
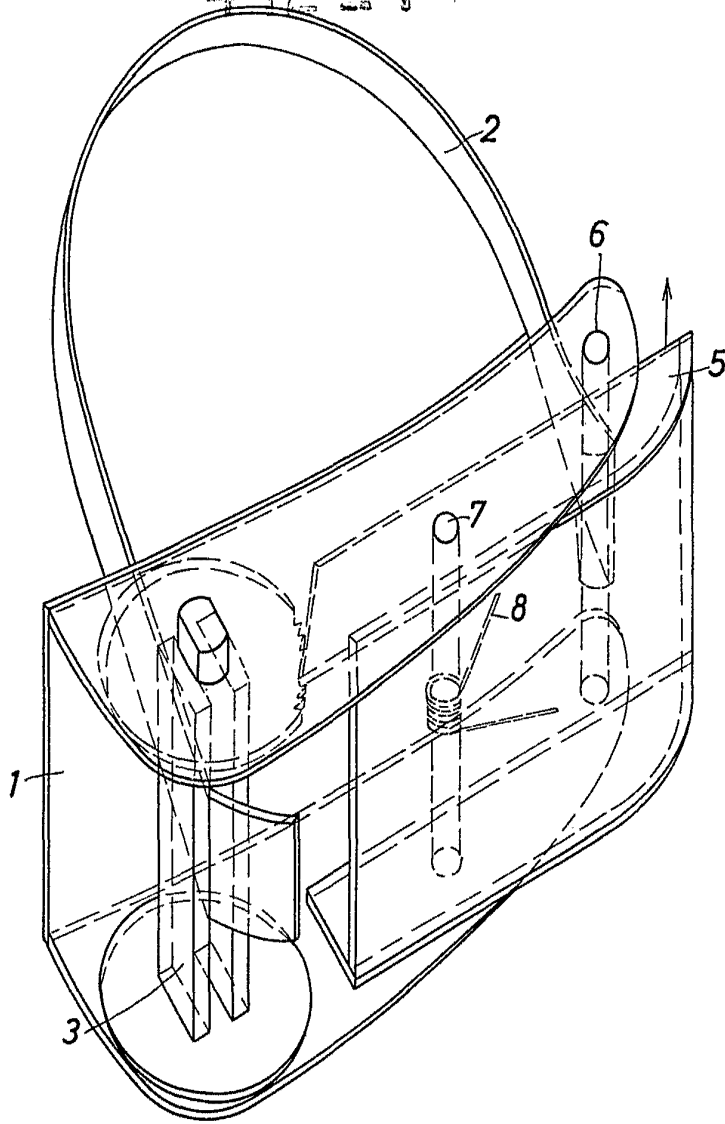
*Arta*

5.4.73.MM.-

*Re*

4 12 2 1 9

12 APR 1973  
BIBL. DES  
MUSEUMS



Albanio  
Per Fourn