



412057

F.E. 7-4-75

Int. Cl. ² : A47C

PATENTE DE INVENION
=====

por: "Dispositivo para la decoración conti-
nua por gofrado de colchas o cubrecamas!"

5 A favor de D. Sebastián GRAU LLORENS, de nacio-
nalidad española, domiciliado en Barcelona, Pza.
de Tetuán, 6 .

MEMORIA DESCRIPTIVA
=====

10 Actualmente, la decoración continua de colchas
o cubrecamas y de otros productos textiles similares
por gofrado sobre las mismas, se efectúa mediante dos
cilindros grabadores, macho y hembra, que marcan sobre
una pieza continua de tejido un motivo de reducida

41205726



longitud que se repite indefinidamente, estableciéndose el acabado de las colchas o producto similar por corte de la pieza de tejido que recibe el gofrado en trozos de mayor o menor longitud según los casos, sin márgenes que delimiten un rectángulo correspondiente a las dimensiones de la cama en que la colcha debe ir sobrepuesta.

El dispositivo para la decoración continua por gofrado de colchas o cubrecamas objeto de la presente patente, no solo proporciona una notable simplificación respecto al proceso actualmente en uso al mismo efecto, sino también la importantísima ventaja de obtener sobre la pieza de tejido una sucesión de impresiones individualizadas, o sea una para cada colcha, lo cual abre un gran campo para realizaciones más diversas y de mayor vistosidad, siendo igualmente de aplicación a otros productos textiles tales como tapetes, mantelerías y cortinajes, de manera que todo cuanto hace referencia a colchas por ser el principal objeto, debe entenderse extensivo a dichos productos similares.

En la hoja de dibujos anexa a la presente memoria aparece esquemáticamente representado el dispositivo que nos ocupa, mostrándole en sección longitudinal su figura única.

Comprende el dispositivo de referencia un gran cilindro hueco l cuya anchura es aproximadamente igual a la de la colcha, o sea unos 2,60 metros, y cuyo diámetro tiene un desarrollo igual a la longitud total de la colcha o producto similar a decorar, cual cilindro, siendo susceptible de calentamiento por medio adecuado según técnica, presenta grabado un relieve sobre su superficie el motivo ornamental o de decoración que totalmente ocupa una colcha, incluyendo una franja lisa deli-

412057



mitativa de dos colchas sucesivas. A dicho cilindro 1 le es tangente, preferentemente en su parte inferior, un rodillo 2 que junto con otro 3 sostienen a una ancha y gruesa cinta sin fin 4 de material adecuadamente blando y resistente, que entre el gran rodillo 1 y el rodillo 2 tangentes entre sí actúa de almohadilla sobre la que oprime la tela 5 circulante a grabar, cual tela es de material poliarmídico o similar apto para los efectos perseguidos. De dichos rodillos 2 y 3 y a efectos de regular y mantener una conveniente tensión de la cinta sin fin 4, el 3 es desplazable manteniendo paralelismo con el 2.

La tela 5 sobre la que actúa el cilindro grabador 1 en su línea de tangencia con el rodillo 2, proviene de una pieza 6 y es recogida en un plegador 7.

Completa el dispositivo una bancada o unos montantes 8 que soportan al cilindro 1, al rodillo 2; y a un juego de transmisión de movimientos (no representado) que según técnica hace girar a ambos elementos a la misma velocidad tangencial.

Se comprende por lo descrito, que cada vuelta del cilindro grabador 1 dejará gofrada sobre la tela circulante 5, una colcha completa, y que para individualizarlas bastará cortar en la pieza por los espacios o franjas libres que sucesivamente va dejando el propio cilindro.

En la ejecución práctica del objeto de la patente según queda descrito, podrán variar cuantos detalles constructivos y configurativos no afecten, cambiándola o modificándola a su propia esencialidad.



Se reivindica como objeto de la siguiente patente de invención:

1º.- Dispositivo para la decoración continua por gofrado, de colchas o cubrecamas, que siendo también de aplicación sobre productos textiles similares tales como tapetes, mantelerías y cortinajes, se caracteriza por el hecho de comprender un gran cilindro hueco cuya anchura se corresponde como mínimo con la de las colchas o piezas a gofrar y cuyo diámetro tiene un desarrollo igual a la longitud total de cada una de dichas colchas o piezas, cual cilindro siendo susceptible de calentamiento por medios según técnica, presenta grabado en relieve en su superficie el motivo del decorado que totalmente ocupa una colcha o pieza incluyendo una franja lisa delimitativa de dos colchas o piezas sucesivas, a cual cilindro le es tangente, preferentemente en su parte más inferior, un rodillo que junto con otro sostienen a una ancha cinta sinfin de material adecuadamente blando y resistente que entre el gran cilindro grabador y el rodillo tangente a éste, actúa de almohadilla sobre la que oprime la tela circulante a grabar que siendo de material apto para los efectos perseguidos, proviene de un rollo y es recogida en un plegador, de cuales rodillos que soportan a la cinta sinfin, el no tangente al rodillo grabador es desplazable a efectos de poder regular y mantener una conveniente tensión en dicha cinta completando el dispositivo unos montantes que soportan el gran cilindro grabador, el rodillo tangente a éste, y un juego de transmisión de movimiento que según técnica hace girar a dichos

~~SP~~



cilindros y rodillos a la misma velocidad tangencial, todo ello apropiadamente para que cada vuelta del rodillo grabador deje grabado por gofrado sobre la tela circulante, el decorado de una colcha o pieza similar completa.

5 29.- DISPOSITIVO PARA LA DECORACION CONTINUA POR GOFRA-
DO DE COLCHAS O CUBRECAMAS.

Consta la presente memoria de cinco hojas foliadas y mecanografiadas por una sola cara, y acompañadas de una hoja de dibujos.

10

Madrid, 26 de Febrero de 1973

Sebastián GRAU LLORENS

p.a.

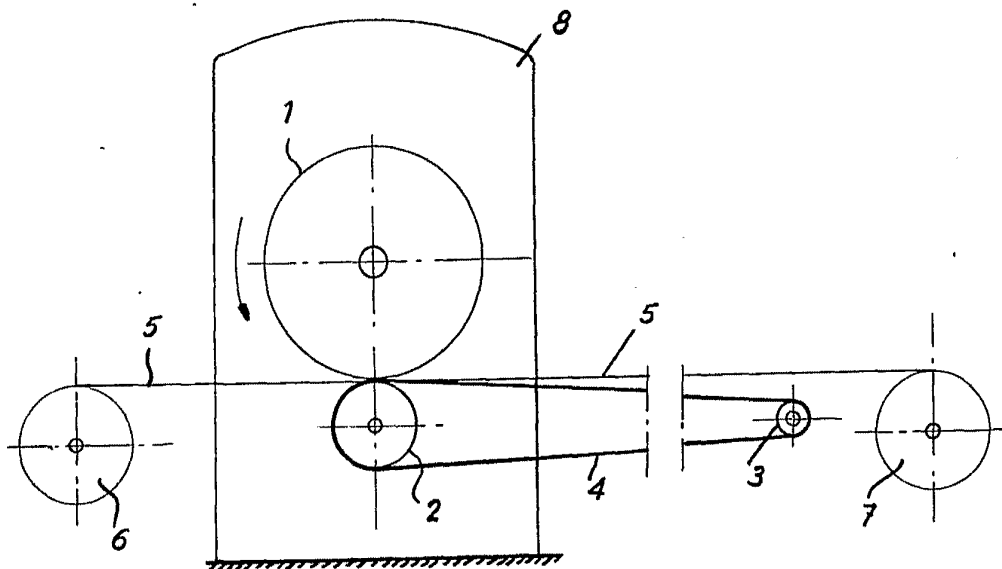
PEDRO SUGRAÑES FERRER

P. P.

Fdo. Pedro Sugrañes Ferrer



412057



Madrid, 26 de Febrero de 1973

p.a.

PEDRO SUZARLES FERRER

p. p.

Fdo. Pedro Suzarles Ferrer

ESCALA VARIABLE