

24 FEB 1973



P - 52.843

E 117/932  
GAI Sck/Luh

MEMORIA DESCRIPTIVA

117/932

para solicitar PATENTE DE INVENCION en ESPAÑA por 20 años

a nombre de SIEMENS-ALBIS AKTIENGESELLSCHAFT

entidad suiza

Int. No: H03K//H03B

con domicilio en CH-8021 Zurich, Suiza

por: "UN DISPOSITIVO EMISOR DE IMPULSOS DE MICROONDAS"

(Clase Internacional H03b)

22.2.73

- 1 -

412037

23



El presente invento se refiere a un emisor de impulsos de microondas en el cual, para la generación de un impulso de alimentación de alta tensión para los tubos emisores, están presentes un rectificador de alta  
5 tensión y un generador de impulsos conectado a él, consistiendo el rectificador de alta tensión en un rectificador alimentado sin transformador desde la red de corriente alterna y en un convertidor de tensión continua en tensión continua.

10 En los tubos emisores de microondas, por ejemplo magnetrones, la potencia producida en alta frecuencia depende de la frecuencia ajustada incluso cuando la amplitud del impulso de alta tensión alimentado sea constante. Esto se basa en el hecho de que la corriente  
15 de alimentación tomada por los tubos depende de la frecuencia, lo cual conduce a las mencionadas fluctuaciones de la potencia de salida. Al emplear el magnetrón en un aparato de radar - cuyo alcance, como es sabido, depende de la potencia de impulsos irradiada -, cada decremento  
20 de la potencia de impulso causado por el desplazamiento de frecuencia significa una pérdida de alcance por debajo del valor máximo admisible para los tubos.

El objeto del presente invento consiste en la creación de un emisor de impulsos de microondas con  
25 propiedades mejoradas a este respecto.

412037

23 FEB 1954



El emisor de acuerdo con el invento está caracterizado porque para mantener constante la potencia del impulso de alta frecuencia, está previsto en la salida del rectificador un paso de mando gobernado por un regulador, generando el regulador a partir de una tensión derivada de la corriente de alimentación de los tubos una corriente de regulación, con relación entrada-salida variable, intermitente con la frecuencia de repetición de los impulsos, porque la alimentación de la corriente de regulación al paso de mando se realiza a través de un foto-acoplador y porque, entre el paso de mando y el convertidor de tensión continua en tensión continua, están intercalados diodos puestos a tierra así como un órgano LC.

En el nuevo emisor, por el mantenimiento constante de la corriente absorbida por los tubos al valor máximo admisible se mantiene la potencia de salida siempre al valor óptimo. La potencia de alta frecuencia generada es así aproximadamente constante. La desviación desde un valor constante absoluto resulta porque el rendimiento de los tubos también depende de la frecuencia. Al emplear el emisor en un aparato de radar la ventaja consiste en que siempre se consigue el alcance óptimo. Gracias a la alimentación de la corriente de regulación al paso de mando por medio del foto-acoplador, el regulador y el convertidor de corriente que le anteceden están separados gal-

412037



vánicamente de la tensión continua o de la red, de modo que esta parte del bucle de regulación puede ponerse a potencial de tierra.

5 Con referencia al dibujo explicaremos en lo que sigue y con más detalle un ejemplo de realización de un emisor de impulsos de microondas de acuerdo con el invento, mostrando la figura un esquema de bloques de un emisor de microondas.

10 El emisor representado en el esquema de bloques, comprende el tubo emisor 9, un generador de impulsos 10 así como un rectificador 11 de alta tensión. Como tubo emisor se ha previsto, por ejemplo, un tubo magnetrón. Este es alimentado por el generador de impulsos 10.

15 Tales generadores de impulsos que suministran los impulsos de alta tensión necesarios para el funcionamiento del tubo magnetrón son conocidos, por lo cual no entraremos en ellos con más detalles.

20 En el rectificador 11 de alta tensión se produce la alta tensión  $U_H$  para alimentar el generador de impulsos 10. En la entrada de la parte rectificadora 11 de alta tensión existe un rectificador alimentado sin transformador desde la red de corriente alterna, que genera una tensión continua  $U_G$  correspondiente a la tensión  $U_N$  de la red. El polo negativo del rectificador 1 está unido con una  
25 de las entradas de un convertidor 4 de tensión continua en

412037



tensión continua, que transforma la tensión continua UC al valor necesario de la alta tensión UH. En el polo positivo del rectificador 1 está conectado como paso de mando el trayecto colector-emisor de un transistor PNP 2. El emisor de este transistor 2 está conectado a través de una reactancia 6 con la otra entrada del convertidor 4 de tensión continua en tensión continua. Delante de la reactancia 6 está acoplado un diodo de bloqueo 5 con el ánodo conectado a masa. Después de la misma se encuentra un condensador de filtrado 7. La base del transistor 2 está unida a través de un foto-acoplador 3 con la salida de un regulador 8. Este regulador 8 produce una corriente de regulación IS a partir de una tensión de mando US derivada de la corriente de alimentación IM del tubo 9, corriente de regulación IS que es conectada al ritmo de la frecuencia de repetición de los impulsos y desconectada correspondientemente a la relación de entrada-salida variable dada por el regulador 8. El foto-acoplador 3 es, por ejemplo, del tipo MCT2 de la firma Monsanto, de California (EE.UU.). La estructura del mismo es en sí conocida. Sirve para la separación galvánica del regulador 8 y del rectificador unido con la red. La derivación de una tensión de regulación proporcionada a la corriente del tubo es efectuada por medio de un convertidor de corriente. Este consiste en una bobina de núcleo

412037



anular 12 a través de cuya abertura 14 está conducido el hilo de alimentación 15 del impulso de alta tensión del tubo 9.

5 El emisor de microondas de acuerdo con el invento funciona de la manera siguiente:

Gracias a la rectificación sin transformador de la tensión de la red UN resulta una tensión continua UG correspondiente a ésta. Esta tensión continua UG es dejada pasar por el transistor 2 al ritmo del ciclo de conexión-desconexión prefijado por el regulador 8 a la entrada del convertidor 4 de tensión continua en tensión continua. La tensión continua ondulada por el paso de mando 2 es alisada por el órgano LC 6,7, ajustándose una tensión continua UGR determinada por el ciclo de conexión-desconexión. El diodo 5, de manera conocida, sirve como camino galvánico durante el período de desconexión. La tensión continua regulada UGR es transformada ahora por el convertidor 4 de tensión continua en tensión continua al valor de alta tensión U4 necesario. El convertidor 4 es hecho funcionar con la frecuencia de repetición de los impulsos para que la ondulación de la alta tensión UH sea sincrónica con ella y no conduzca a perturbaciones de asincronismo.

25 El generador de impulsos 10 produce, al ritmo de la frecuencia de la repetición de los impulsos, im-

412037

23



pulsos de alta tensión que son alimentados al magnetron 9 para la generación de una oscilación de alta frecuencia. Por medio del convertidor de corriente 12 se genera una tensión US proporcional a la corriente IM de forma de impulsos del tubo. Esta tensión US es alimentada al regulador 8 que, a un valor que se aparta del valor nominal (corriente máxima admisible del tubo), influye por variación del ciclo de conexión-desconexión en la alta tensión UA producida o en el impulso de alimentación de alta tensión de modo que se alcance de nuevo el valor nominal.

Como frecuencia rítmica del regulador 8 se emplea la frecuencia de repetición de los impulsos para que la ondulación producida no conduzca a perturbaciones de asincronismo.

La presente solicitud, que corresponde a la presentada en Suiza el 25 de Febrero de 1972 bajo el N<sup>o</sup>. 2692/72, se acoge a los beneficios del artículo 51 del vigente Estatuto sobre Propiedad Industrial.

#### REIVINDICACIONES

Los puntos de invención propia y nueva, que

12.1.73

- 7 -

412037



se presentan para que sean objeto de esta solicitud de Patente de Invención en España, por VEINTE años, son los que se recogen en las reivindicaciones siguientes:

1.- Un dispositivo emisor de impulsos de  
5 microondas en el cual, para la generación de un impulso de alimentación de alta tensión para el tubo emisor, están presentes un rectificador de alta tensión y un generador de impulsos conectado a continuación, consistiendo el  
10 rectificador de alta tensión en un rectificador alimentado sin transformador desde la red de corriente alterna y en un convertidor de tensión continua en tensión continua, caracterizado porque, para mantener constante la potencia de los impulsos de alta frecuencia, está previsto a la salida del rectificador un paso de mando gobernador por un re-  
15 gulador, generando el regulador, a partir de una tensión derivada de la corriente de alimentación del tubo, una corriente de regulación intermitente a la frecuencia de repetición de los impulsos con relación de conexión-desconexión variable; porque la alimentación de la corriente de  
20 regulación al paso de mando se realiza a través de un foto-acoplador; y porque entre el paso de mando y el convertidor de tensión continua en tensión continua están insertados un diodo acoplado a tierra así como un órgano de LC.

25 2.- Un dispositivo emisor según la reivindi-

12.1.73

- 8 -

412037



cación 1, caracterizado porque para derivar una tensión proporcional a la corriente del tubo está previsto un convertidor de corriente que consiste en una bobina de núcleo anular a través de cuya abertura está pasado el conductor de alimentación del impulso de alimentación de alta tensión del tubo.

3.- Un dispositivo emisor de impulsos de microondas.

Tal y como se ha descrito en la Memoria que antecede, representado en los dibujos que se acompañan y con los fines que se han especificado.

Esta Memoria consta de nueve hojas escritas a máquina por una sola cara.

Madrid, 24 FEB. 1973

P. A.

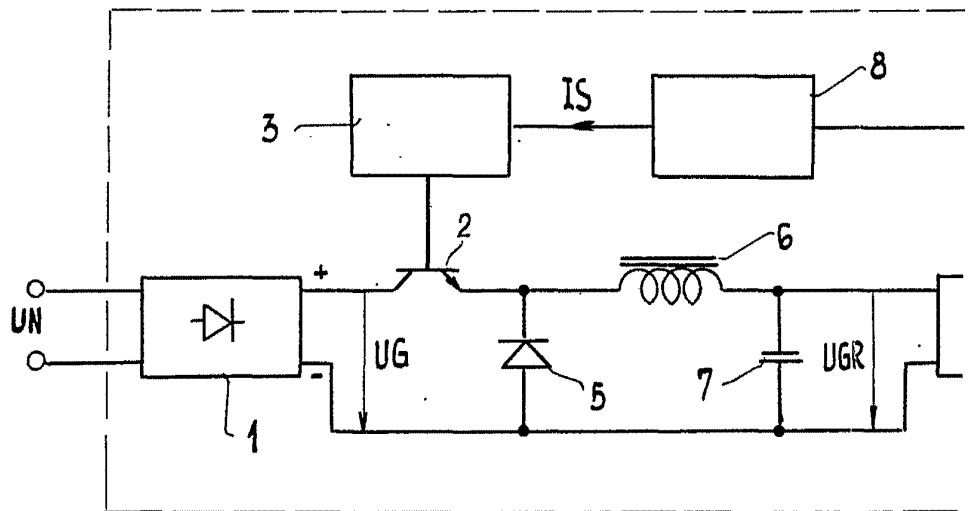
Alberto de Elizaburu  
Per Feder.

22.2.73

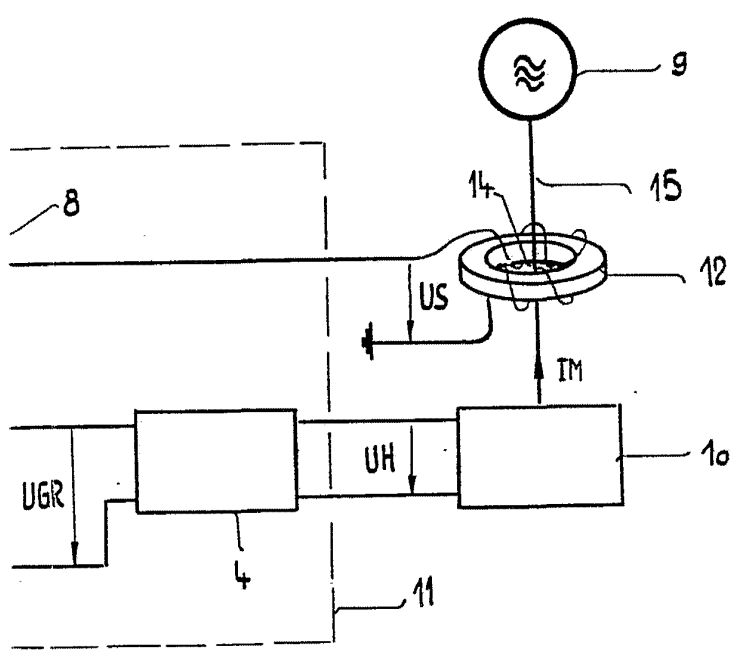
BPD/.

A handwritten mark or signature in the bottom left corner of the page, consisting of several overlapping loops.





23



Alberto de Riquena  
Per Bona