



412035

Int. Cl.: E05B

MEMORIA DESCRIPTIVA

correspondiente a la solicitud de concesión de un a.

PATENTE DE INVENCION

SOLICITANTE: D. JOSE IBACETA ARRATE D. ENACIO LADIS-
LAO GALDEANO, ambos de nacionalidad española

RESIDENCIA: Calbetón, 20-5 -EIBAR- (Guipúzcoa)

Pintor Zuloaga, 2-28 - GALDACANO- (Vizcaya), respec-
tivamente.

ENUNCIADO: "NUEVO SISTEMA DE CLAVES PARA
EL OCAJE DE CERRADURAS"

Prioridad: Patente n.º del

INVENTORES: LOS SOLICITANTES.



1

La presente memoria descriptiva tiene como fin la declaración del objeto sobre el que ha de recaer el privilegio de explotación industrial y comercial, exclusivo en el territorio nacional de una Patente de Inven-

5

ción, de acuerdo con la vigente Legislación, que como el enunciado indica, se trata de "NUEVO SISTEMA DE CLAVES PARA BLOQUEO DE CERRADURAS".

10

La experiencia demuestra con suficiente claridad la escasa seguridad que ofrecen las cerraduras accionables merced a la actuación única de la llave apropiada, toda vez que aún en el caso de que la persona interesada en abrirla no disponga de esa llave, la ausencia de esta puede ser suplida con una llave maestra o bien con herramientas adecuadas, que en manos de especialistas realizan eficazmente la función reservada a la llave.

15

20

Nuestro invento ve la luz con la finalidad de completar a las cerraduras cuya seguridad va a ser un factor clave a la hora de considerar la eficacia de su comportamiento. Preconiza para ello un dispositivo de seguridad que actúa directamente sobre los perrillos de la cerradura equipada manteniéndolos robustamente bloqueados, e impidiendo con ello no solo la actuación sino también la penetración de cualquier llave, incluso de la propia de esa cerradura, para así evitar la posible actuación de llaves maestras, herramientas, y aún de la llave adecuada que haya caído en poder de manos ajenas.

25

30

Para permitir la penetración y consiguiente actuación de la llave, nuestro dispositivo impone una condición previa, como es conocer la clave directora de la correcta actuación sobre el dispositivo, para llegar a anu-



1 lar su función y dejar libre la cerradura.

En este sentido, consta de una chaveta de bloqueo que mantiene con los perrillos una relación de blocaje o de liberación que depende de la libertad de acción de dicha chaveta.

Esta está condicionada por la actuación de una sucesión de discos selectores de clave contra los que la chaveta incide longitudinalmente, constituyendo el tope limitador de la posición y libertad de esta.

10 Los citados discos comportan en su cara de incidencia unos canales o rebajos longitudinales, y son arrastrables directa o indirectamente desde un botón de mando posibilitador de la disposición de estos discos de modo que todos sus canales queden alineados frente a la chaveta.

15 Cuando esto no ocurre, la chaveta topa contra los discos viendo imposibilitado su ulterior avance hacia ellos y bloqueando por ello a los perrillos, pero cuando es conocida la clave y, consecuentemente, los discos llegan a ser colocados en la posición descrita, la chaveta puede avanzar hacia el chavetero que los canales delimitan, poseyendo tal libertad que con esta condición dejará libres los perrillos, al ser impulsada por ellos mismos a esa posición de avance durante la penetración de la llave.

25 Para comprender mejor la naturaleza del invento, en el plano adjunto hacemos una representación esquemática de su utilización, no siendo en absoluto limitativa y susceptible, por ello de las modificaciones accesorias que no alteren las características esenciales.

30 La figura 1 es una sección longitudinal de la cerradura equipada con el dispositivo objeto de



1 esta invención.

La figura 2 corresponde a una vista en perfil de la cerradura.

5 La figura 3 corresponde a una sección de perfil indicada en la figura 1, donde se muestra la actuación de la chaveta.

En ellas se anotan las siguientes particularidades:

- 10
- 1.- Bombillo.
 - 2.- Cañuto.
 - 3.- Perrillos.
 - 4.- Embrague.
 - 5.- Cuerpo exterior.
 - 6.- Bulón de enclavamiento.
 - 15 7.- Discos.
 - 8.- Pitones de arrastre.
 - 9.- Botón.
 - 10.- Bombillo.
 - 11.- Cañuto.
 - 20 12.- Chaveta.
 - 13.- Perrillos.
 - 14.- Varilla de enclavamiento.
 - 15.- Entrante de solidarización.
 - 25 16.- Resorte de freno.
 - 17.- Escotaduras.
 - 18.- Resorte recuperador.
 - 19.- Orificio de enclavamiento.
 - 20.- Saliente de solidarización.

30 La cerradura donde se ha acoplado nuestro dispositivo según una realización práctica concreta,



1 es del tipo de las de dos bombillos (1,10) relacionados con
sus correspondientes cañutos (2, 11) merced a respectivas su-
cesiones de perrillos (3, 13) constituidos estos por piezas
5 orificadas e inscritas en los cañutos, pero emergentes late-
ralmente de estos en la conformación de los salientes (20),
que se alojan en correspondientes canales interiores (15)
de los bombillos para solidarizarse angularmente a estos efec-
tuando el enclavamiento de los cañutos a los respectivos bom-
billos.

10 Al hacer penetrar la llave en algu-
no de los cañutos (2, 10), esta atravesará los perrillos
(3, 13), desplazándolos en contra del resorte recuperador
(18) que los equipa, para desacoplar sus salientes (20) de
los alojamientos (15) e independizarlos respecto de ellos
15 liberando así el cañuto, en orden a que pueda ser arrastrado
por la llave y mueva al embrague (4) solidarizador de los dos
cuerpos de la cerradura y accionador del cerrojo.

20 El dispositivo objeto de la presen-
te invención está acoplado al extremo de la cerradura corres-
pondiente a la cara exterior de la puerta, habiéndose pre-
visto que el bombillo (10) de este extremo no constituya el
propio cuerpo o carcasa de él, sino que es un simple casqui-
llo que cumple las condiciones generales antes expuestas,
para poder efectuar su comportamiento como tal.

25 En él se ha previsto la disposi-
ción de una ranura o abertura longitudinal diametralmente
opuesta a los canales de encastre (15) y ubicada en la zona
de alojamiento de los perrillos (13). Esta ranura constitu-
ye la abertura de paso y alojamiento de una chaveta (12) que
30 descansa sobre los perrillos en antagonismo posicional con



1 relación a los salientes de encastre (15) de ellos.

Abrazando al casquillo-bombillo se encuentra el cuerpo exterior (5), que está solidarizado angular y axialmente a él merced al bulón (6), y desemboca anteriormente en el botón de mando (9), pero delimitando con él un espacio toroidal que circunvala la zona del bombillo donde se ubican los perrillos y la chaveta.

Dicho botón (9) está dotado de giro loco, y su cara frontal constituye una esfera graduada conformadora del botón en su función como tal, pero sin embargo por su extremo interior abraza al bombillo en la zona de ubicación de la chaveta (12), conformando un disco de selección de claves.

Este está completado por otros, dos o más, (7) coaxialmente dispuestos en el espacio circunvalador delimitado por el cuerpo (5) y equipados con resortes de freno (16) que dificultan su giro loco para facilitar la regulación de este; entre todos obturan la ranura del bombillo (10) para constituir el tope imposibilitador de la salida de la chaveta (12).

Al quedar impedido el desplazamiento radial de la chaveta (12) en sentido de salida, esta impide el mismo desplazamiento a los perrillos (13), bloqueándolos en orden a impedir que se desplacen saliéndose sus protuberancias (20) de los alojamientos. La primera consecuencia de este bloqueo es la imposibilidad de liberación del cañuto respecto del bombillo, lo que va a impedir la actuación de cualquier llave o instrumento funcional de accionamiento de la cerradura, y la segunda consecuencia es impedir la penetración de la propia llave, dado que los perrillos (13) no podrán



1 desplazarse a instancias de ella.

En su cara interior o de bloqueo
estos discos (7) disponen de sendas escotaduras o canales
longitudinales de rebajamiento (17), estando también en pose-
5 sión de respectivos pitones (8) que relacionan correlativa-
mente los discos (7) para transmitir a cada uno de ellos, y
de un modo indirecto, el giro que se efectúe desde el botón
(9).

Mediante sucesivos y precisos giros
10 de este disco-botón (9), siguiendo una clave directriz, po-
drá conseguirse el posicionamiento angular de todos los dis-
cos en sentido en que sus escotaduras quedan alineadas deli-
mitando un hundido enfrentado a la chaveta (12).

Al introducir la llave, con esta
15 disposición de los discos, aquella empujará a los perrillos
(13) y estos se desplazarán empujando a la chaveta (12) para
que se aloje en el hundido delimitado por los discos; este
desplazamiento de los perrillos va a dar lugar a la libera-
ción del cañuto respecto del bombillo, posibilitando la ac-
20 tuación de la llave.

Los discos (7) disponen de sendos
orificios que en esta posición de desbloqueo quedan alineaa-
dos entre sí y con otro que atraviesa todo el bloque de la
cerradura; este está ocupado por una barra (14) que emerge
25 por el extremo opuesto de la cerradura, pudiendo ser empujada
para que penetre en los orificios (19) y enclave los discos
en esta posición durante el periodo de utilización intensa
de la cerradura.

30 Descrita suficientemente la natura-
leza del presente invento, así como su realización industrial,



1 sólo cabe añadir que en su conjunto y partes constitutivas,
es posible, introducir cambios de forma, materia y disposi-
ción en cuanto tales alteraciones no supongan variación sus-
tancial del mismo.

5 El solicitante, al amparo de los
Convenios Internacionales sobre Propiedad Industrial, se re-
serva el derecho de extender esta demanda a los países extran-
jeros, si fuera posible, reivindicando la misma prioridad de
la presente solicitud.

10 Igualmente el solicitante , se re-
serva el derecho de introducir en la presente invención cuan-
tos perfeccionamientos sobre la misma puedan derivarse me-
diante la solicitud de los correspondientes Certificados de
Adición en la forma señalada por la Ley.

15 N O T A

La Patente de Invención que se so-
licita en España por veinte años, de acuerdo con la vigen-
te Legislación, deberá recaer sobre "NUEVO SISTEMA DE CLA-
VES PARA BLOCAJE DE CERRADURAS", en todo de acuerdo con las
20 siguientes:

R E I V I N D I C A C I O N E S

25 1.- Nuevo sistema de claves para
blocaje de cerraduras, caracterizado porque posee una suce-
sión de discos o similares elementos selectores de clave que
en una de sus alineaciones de caras disponen de respectivas
escotaduras de rebajamiento y constituyen el tope limitador de
la posición de avance de una chaveta, que incide longitudinal-
mente contra la citada alineación de caras y mantiene con
los perrillos de blocaje de la cerradura una relación depen-
diente de su posición relativa, bloqueando dichos perrillos

130



1 e impidiendo, en consecuencia, la penetración de la llave en
la cerradura cuando al incidir contra la zona no rebajada de
los discos ve impedido su ulterior avance hacia ellos, pero
liberando los citados perrillos y permitiendo por lo tanto la
5 penetración de la llave cuando, por efecto de un previo posi-
cionamiento de los discos, esta chaveta queda frente a todas
las escotaduras o rebajes y puede alojarse en el chavetero
que aquellas delimitan avanzando a esta nueva posición libera-
dora en razón al empuje que los propios perrillos efectúan
10 bajo la acción penetrante de la llave.

2.- Nuevo sistema de claves para
blocaje de cerraduras, en todo de acuerdo con la anterior rei-
vindicación, caracterizado porque los preconizados discos se-
lectores de la clave poseen sendos orificios longitudinales
15 laterales idénticamente desfasados en relación con las esco-
taduras o rebajamientos respectivos, y alineables entre sí
así como con otro orificio que se ha previsto disponer en el
cuerpo de la cerradura emergiendo por el extremo abocado hacia
la cara interior de la puerta donde vaya acoplada la susodi-
20 cha cerradura, y adoptando el citado orificio una posición
angular tal que la alineación con los demás se produce si y
solo si los discos están en la posición angular en que sus
escotaduras se enfrentan a la chaveta, para hacer factible
la disposición de una barra que atravesase todos los orificios
25 efectuando el enclavamiento angular de los discos en la posi-
ción angular correspondiente a la posibilitadora de la pene-
tración de la llave.

3.- "NUEVO SISTEMA DE CLAVES PARA
BLOCAJE DE CERRADURAS".

Según queda sustancialmente descri-



1 to en la presente memoria descriptiva que consta de diez ho-
jas mecanografiadas por una sola cara acompañada de sus co-
rrespondientes dibujos.

Madrid, **24 FEB. 1973**
El Agente Oficial.
MIGUEL FERNANDEZ - LOAYSA PINZUR
P. P.

5

10

15

20

25

Fig.1

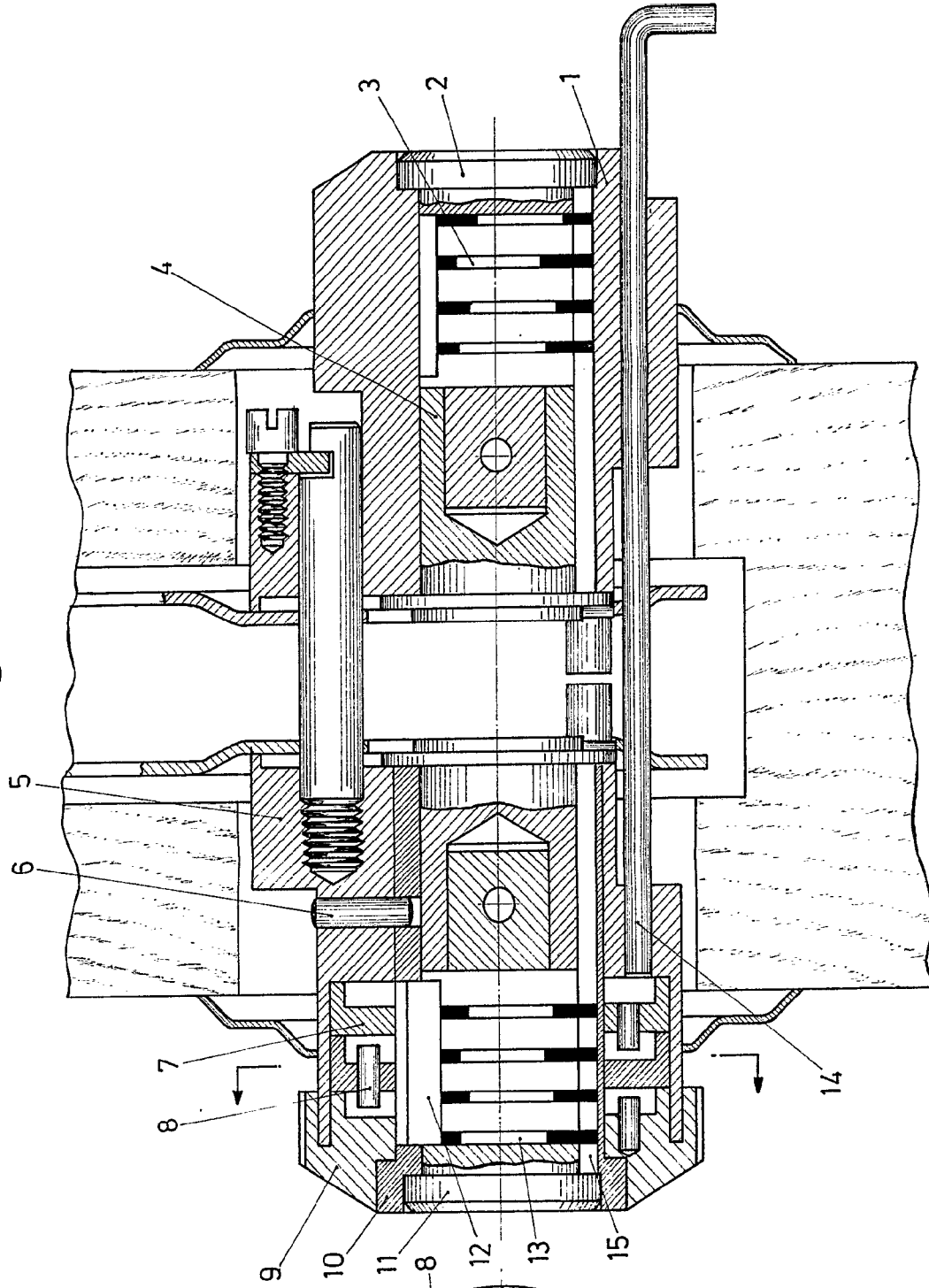


Fig.3

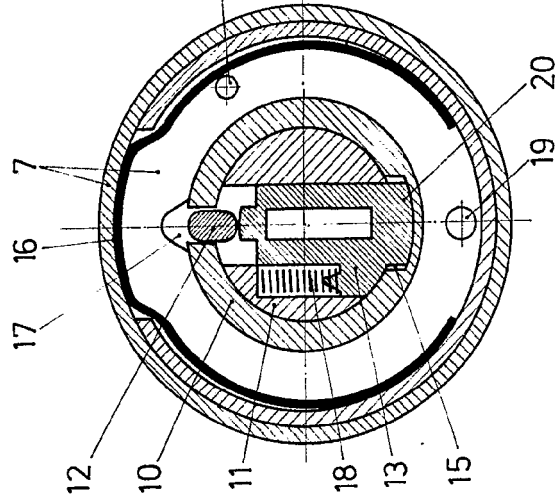
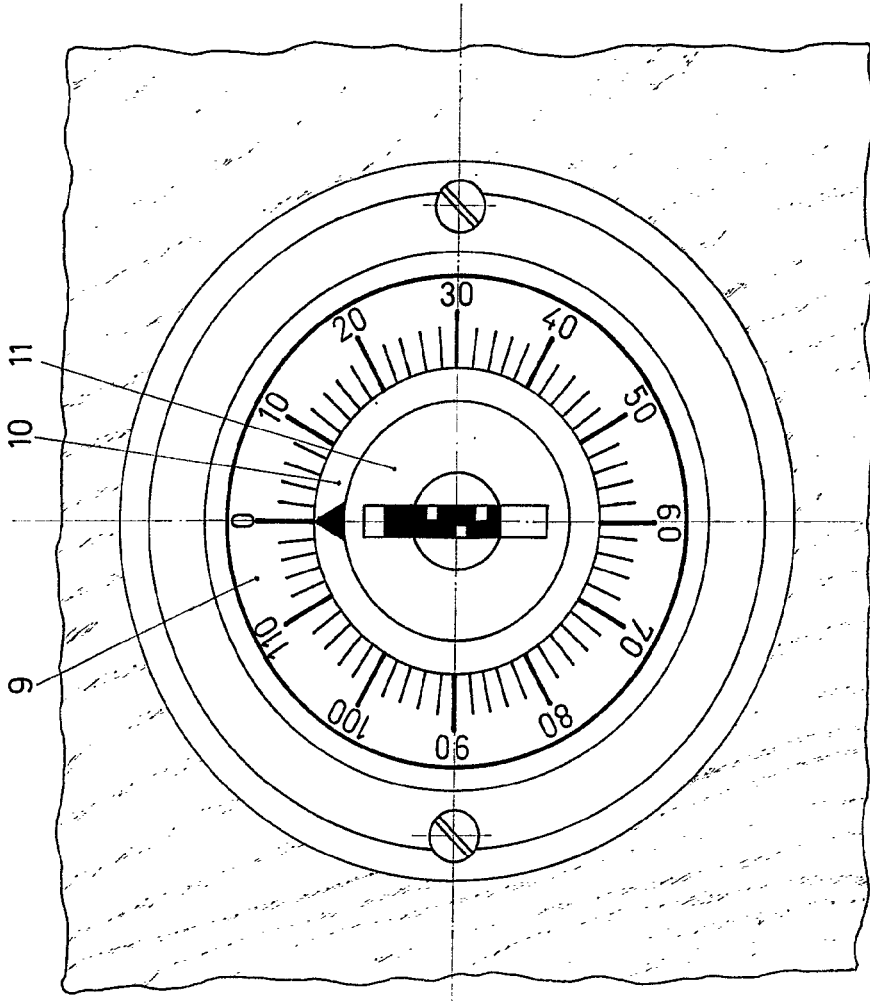




Fig.2



Escala variable
Madrid 24 FEB 1954
El Agente Oficial
MIGUEL FERNANDEZ LOPEZ PINZON
P. P.

Fig.1

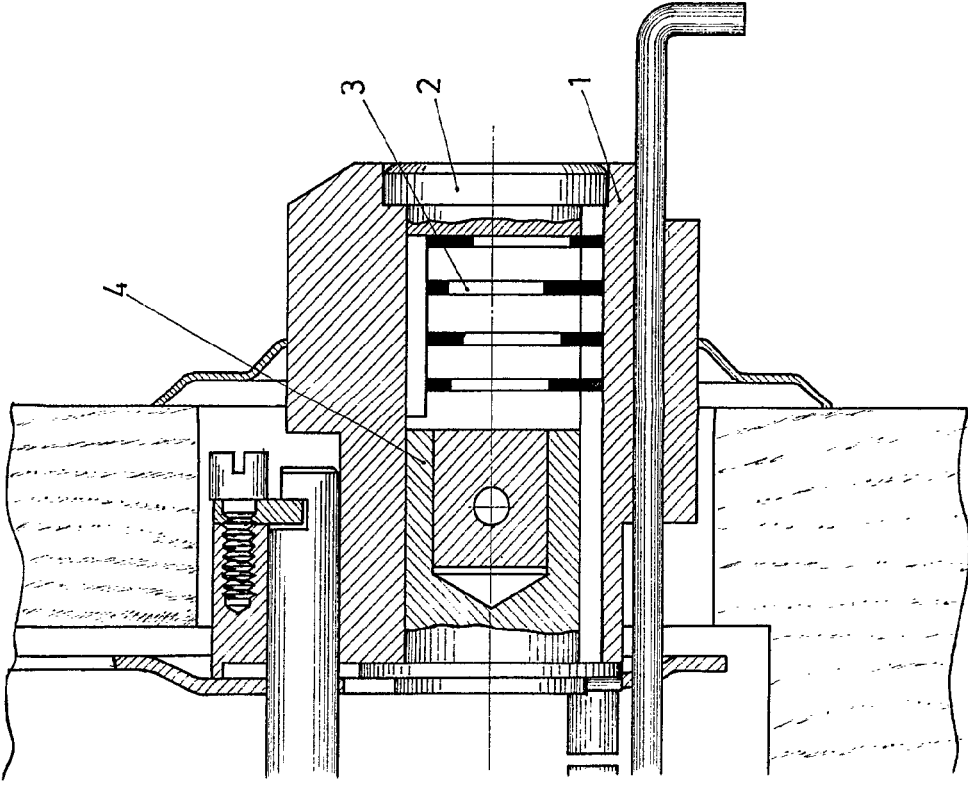


Fig.3

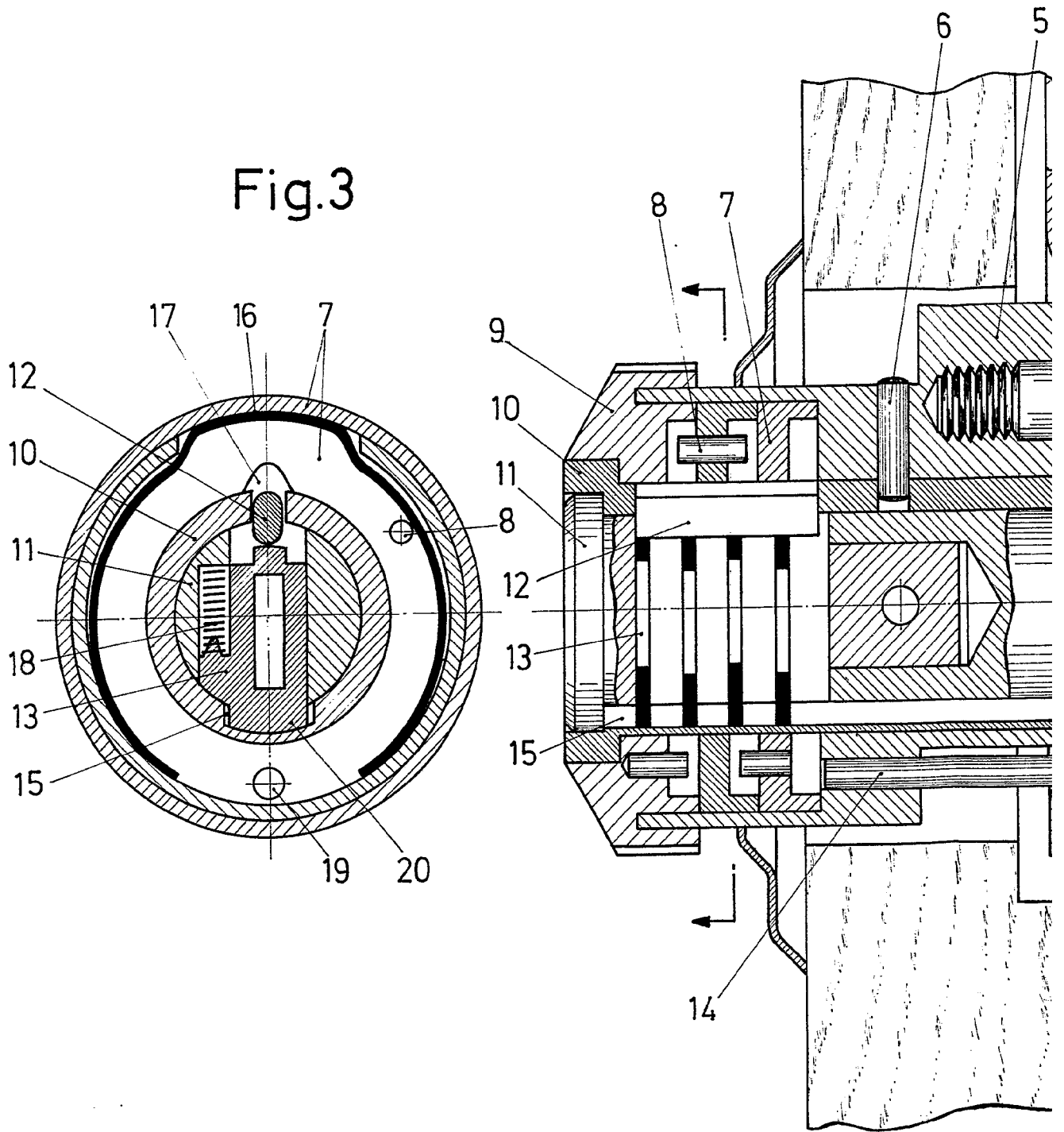


Fig.1

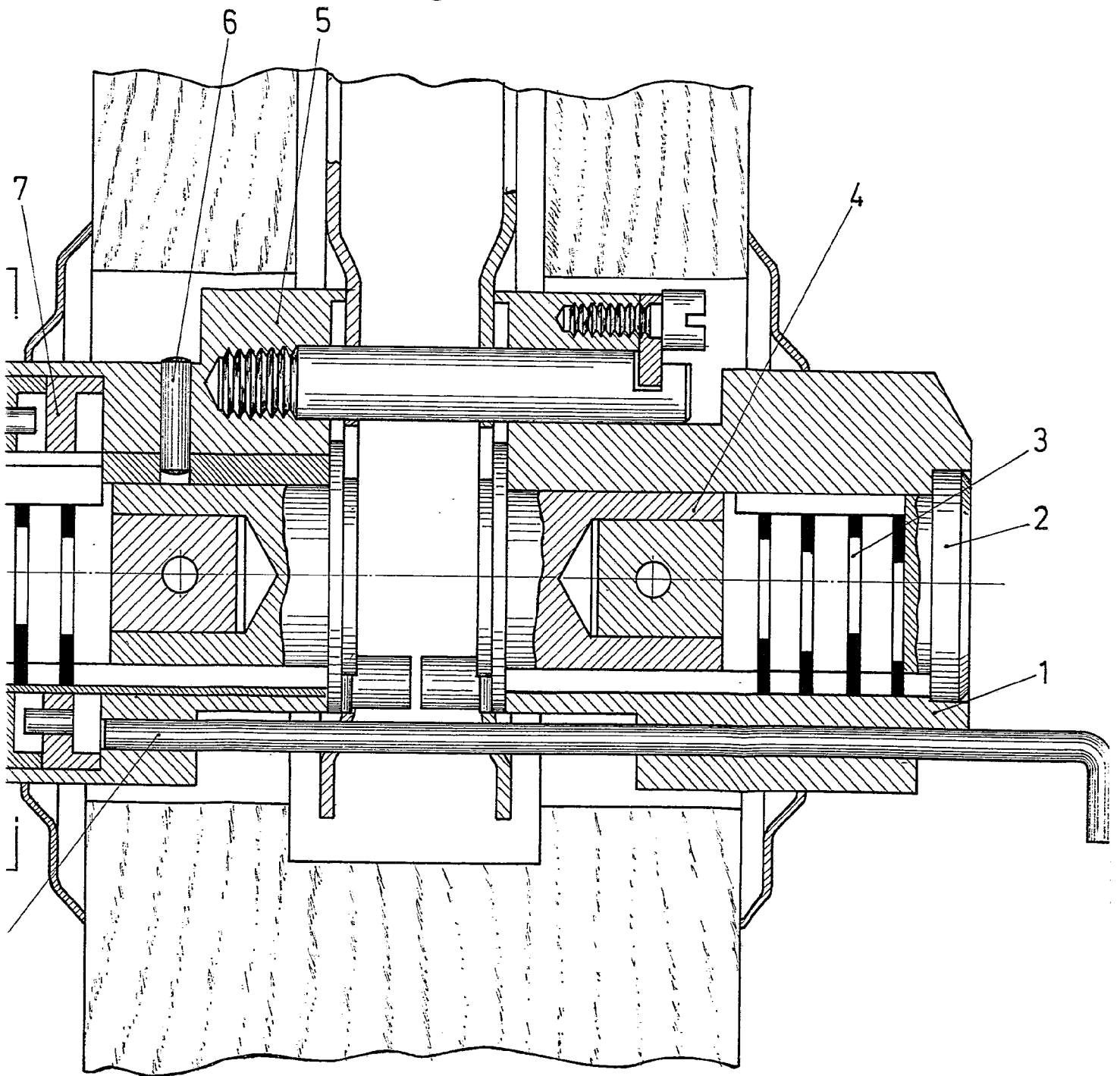


Fig.2

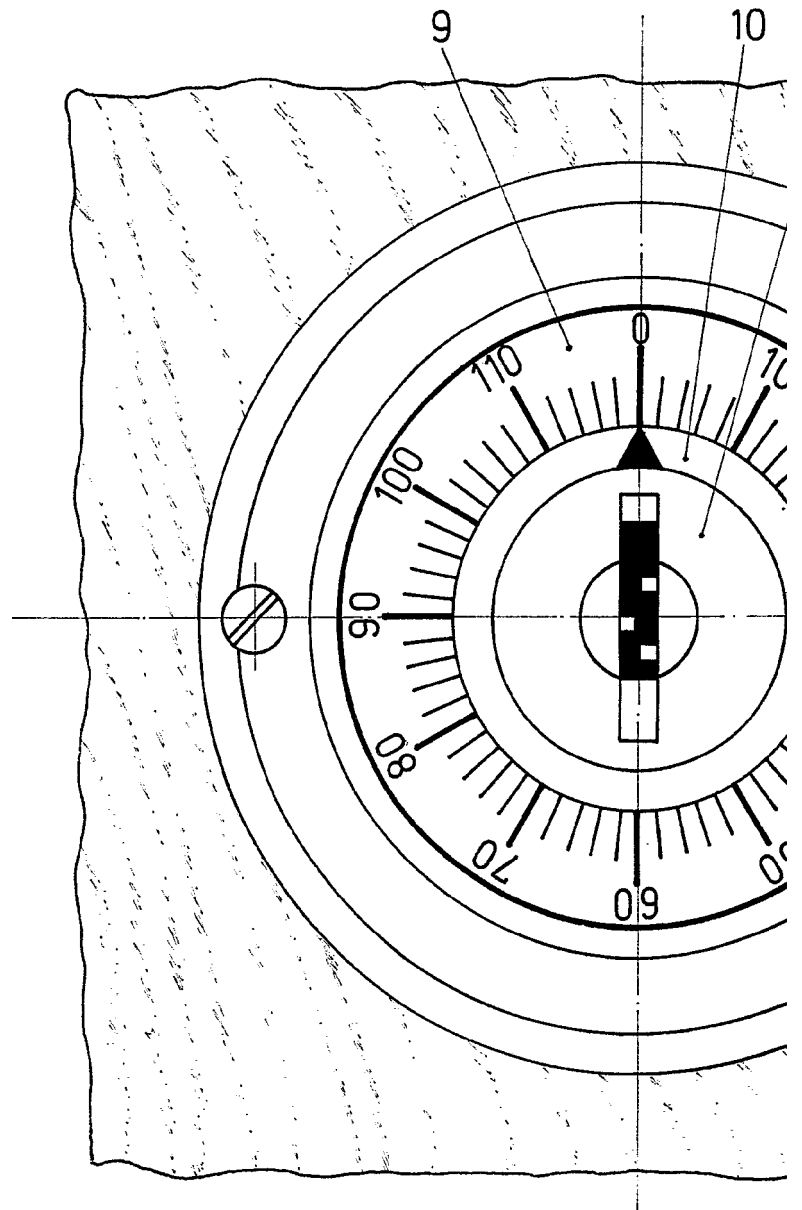
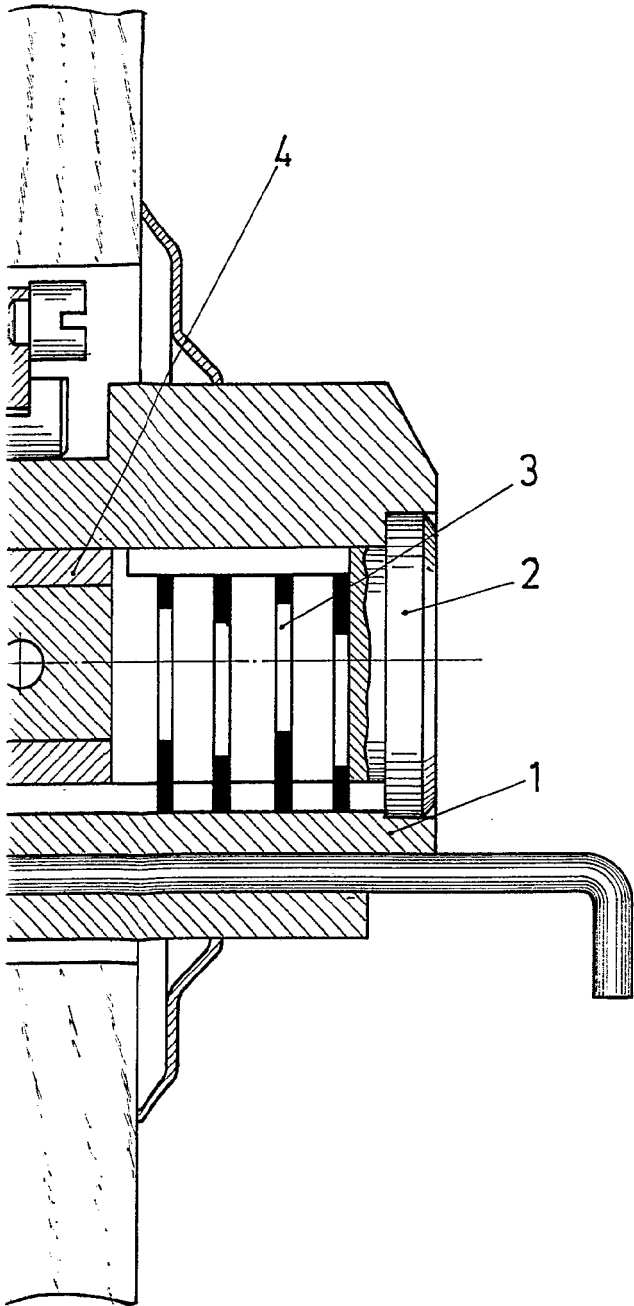
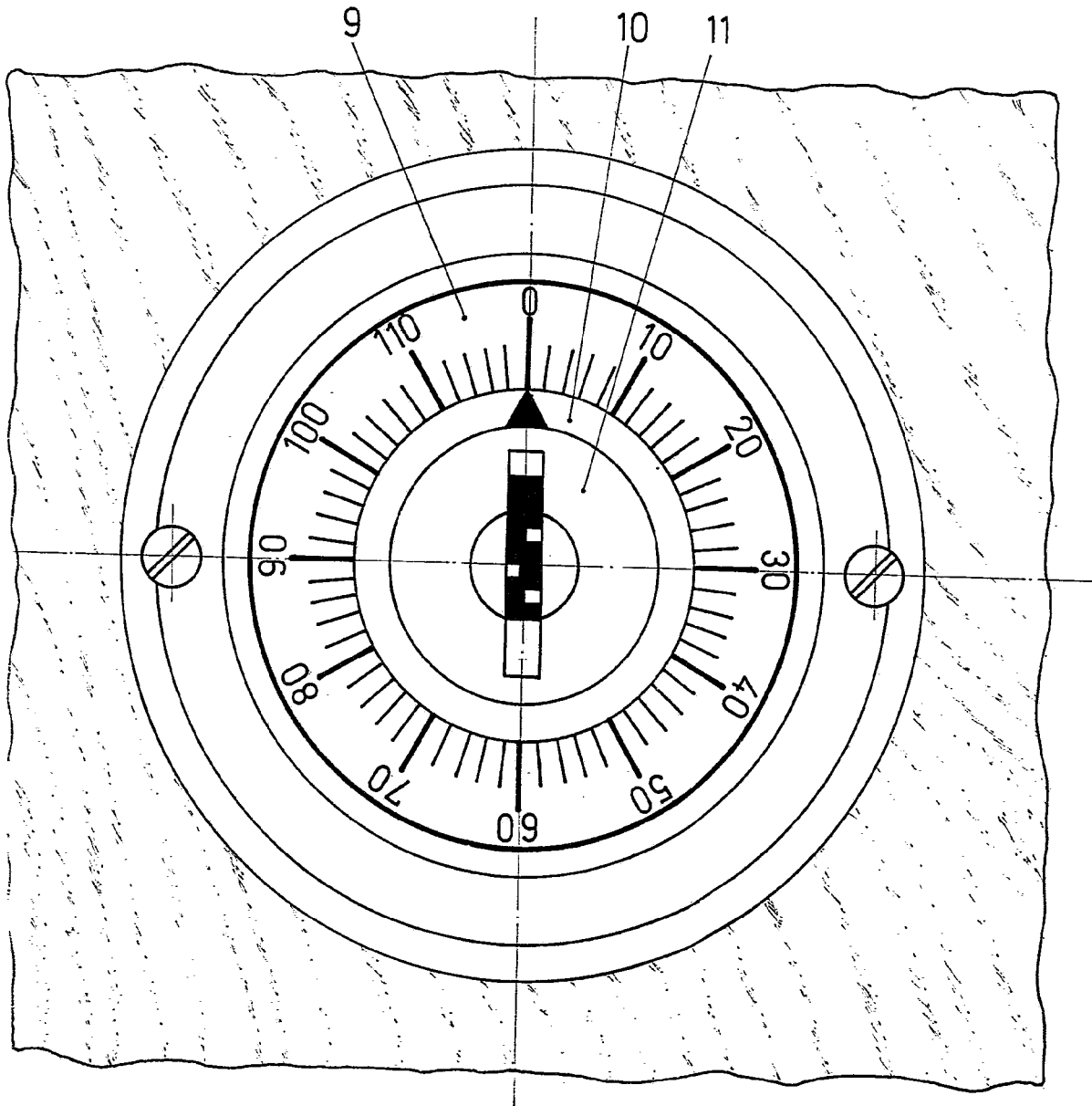
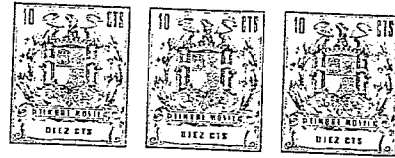


Fig.2



Escala variable

Madrid 26 11 1953

El Agente Oficial
MIGUEL FERNANDEZ - LOAYSA PINZON
P. P.