



412033

F.E. 2-4-75

Inv. N.º: H 03 K // G 06 F

PATENTE DE INVENCION

por 20 años

A favor de CAHUE INDUSTRIAL, S.A., sociedad mercantil española, domiciliada en HOSPITALET DE LLOBREGAT (Barcelona), Santa Eulalia, 240. - - - - -

por: "CIRCUITO ELECTRONICO PARA EL FUNCIONAMIENTO DE UNA UNIDAD LOGICA". - - - - -

MEMORIA DESCRIPTIVA

La presente patente de invención se refiere a un circuito destinado a asegurar el correcto funcionamiento en el tiempo de una unidad lógica perteneciente a una calculadora electrónica.

Una máquina electrónica de calcular de constitución y funcionamiento convenientes consiste en una unidad lógica que suministra la información necesaria y admite las órdenes que se le transmiten mediante un teclado numérico y operacional, de forma que dichos datos



y los resultados de su elaboración se hagan visibles en una unidad de presentación.

Para el correcto funcionamiento o sincronización de la citada unidad lógica se precisa una alimentación de impulsos rectangulares, de una amplitud comprendida entre una tensión positiva y otra simétrica, negativa, a una frecuencia determinada y característica de dicha unidad. La obtención de los mencionados impulsos se realiza en un circuito multi-vibrador, cuya salida, y con objeto de obtener la forma de onda correcta, constituye precisamente el sincronizador objeto de esta invención.

Con el fin de facilitar la explicación, se acompaña a la presente memoria descriptiva un dibujo, en el que se ha representado, a título de ejemplo ilustrativo y no limitativo, un caso de realización de un circuito electrónico para una unidad lógica, según los principios de las reivindicaciones.

La figura constituye el esquema teórico de la estructura del sincronizador, habiéndose representado mediante bloques las etapas asociadas al mismo y que constituyen la base del funcionamiento operativo de la calculadora electrónica.

Los elementos designados con números en el dibujo corresponden a las partes siguientes:

-1-, unidad lógica de cálculo, receptora de órdenes transmitidas mediante el teclado numérico y operacional -2-, en orden a la aplicación de los datos y los resultados producidos por la elaboración de aquéllos a una unidad -3- de presentación visual; -4-,



amplificador a la salida de la unidad -1-, proporcionando a las señales la amplitud necesaria para la activación del presentador visual; -5-, amplificador previo a la entrada del presentador asociada a la otra salida de la unidad lógica; -6-, multivibrador de generación de los impulsos rectangulares, que serán uniformizados por el sincronizador; T1, transistor seguidor de emisor, montado a la salida del multivibrador, determinando la impedancia de entrada para el par de transistores T2 y T3, montados con sus colectores unidos, de los que se deriva una señal a través del condensador C1 para su aplicación al par de transistores T4 y T5 que actúa como circuito doblador de tensión, dando lugar a una salida de tensión doble negativa en bornes del condensador C2, aplicada a la entrada -7- de la unidad lógica; los transistores T6 y T7, montados asimismo con sus colectores unidos, reciben, mediante sendos condensadores de acoplamiento a sus bases, la señal presente en los dos primeros transistores; los dos últimos actúan como amplificadores para la excitación de la entrada -8- de las señales de reloj en la unidad lógica.

El circuito descrito es sencillo y su construcción da lugar a un montaje de alta fiabilidad.

La invención, dentro de su esencialidad, podrá ser llevada a la práctica en otras formas de realización que difieran sólo en detalle de la indicada únicamente a título de ejemplo, a las cuales alcanzará igualmente la protección que se recaba. Podrá, pues, realizarse este circuito con los medios, componentes y accesorios

412033



más adecuados, por quedar todo ello comprendido en el espíritu de las siguientes reivindicaciones.

N O T A

Se reivindica como objeto de la presente
5 patente de invención:

1.- Circuito electrónico para el funcionamiento
de una unidad lógica, caracterizado esencialmente por
la provisión de un transistor seguidor de emisor,
conectado a la salida de un generador de impulsos
10 rectangulares, al que se halla unida, mediante un
divisor de tensión, la base del transistor, el cual
determina el valor de la impedancia de entrada para un
par de transistores formantes de la siguiente etapa y
montados con sus colectores unidos y sus bases provistas
15 de sendos grupos de resistencia y condensador en deri-
vación, que reciben a su vez la salida de emisor del
primer transistor, obteniéndose de los colectores del
citado par y debido a los sucesivos estados de bloqueo
y saturación de uno de ellos, una señal rectangular en
20 dichos colectores, aplicada, mediante un condensador de
capacidad adecuada, a un segundo par de transistores que
actúan en funciones de circuito doblador de tensión, con
sus colectores y bases unidos, produciendo una salida de
tensión doble negativa en bornes de un condensador pola-
25 rizado de elevada capacidad, el cual queda conectado a
una de las entradas de la unidad lógica de cálculo, en
tanto que otra derivación de la señal del primer par de
transistores, aplicada a las bases de un tercer par
mediante sendos circuitos de acoplamiento capacitivo y

5



412033

carga resistiva, permite la obtención en los colectores unidos de los transistores del tercer par, de la señal de entrada de reloj necesaria para el gobierno sincronizante de la unidad lógica de cálculo.

5 2.-"CIRCUITO ELECTRONICO PARA EL FUNCIONAMIENTO DE UNA UNIDAD LOGICA!"

Consta la presente memoria descriptiva de cinco hojas mecanografiadas, foliadas, numeradas y escritas por una sola cara, acompañada de una lámina de dibujos.

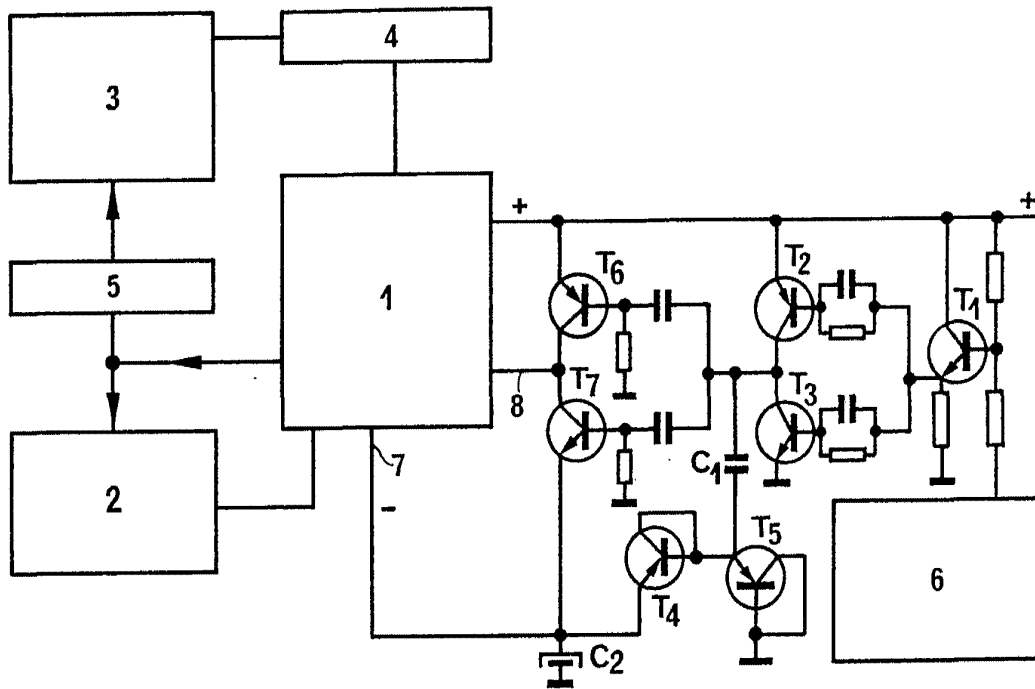
Madrid, a

CAHUE INDUSTRIAL, S.A.

P. A.

P. P. Casals

412033



Madrid 24 de Febrero de 1973

MANUEL...
P. P. *[Signature]*