



411951.1 GOR

411951

PATENTE DE INTRODUCCIÓN

por 10 años

por "UN DISPOSITIVO ELECTROMAGNÉTICO CONTADOR DE IMPULSOS", a favor de D. José LLARIO Solé, de nacionalidad española, domiciliado en BARCELONA - Cayo Celio, 11.

=====

MEMORIA DESCRIPTIVA

La presente Patente de Introducción se refiere a un dispositivo electromagnético contador de impulsos, de características originales y que aporta sensibles mejoras con respecto a los mecanismos de igual función que actualmente se conocen en el mercado.

Como es sabido, los dispositivos contadores de impulsos pueden ser de tipo mecánico o de tipo electromagnético, de forma que en algunos casos es simplemente un impulso mecánico el que produce el accionamiento del contador, mientras que en el segundo caso, es un mecanismo electromagnético que fundamentalmente comprende un electroimán destinado a accionar un sistema de palancas que actúa sobre el conjunto de rodillos cifrados, los cuales efectúan el contaje y sumación de los impulsos mecánicos.



- La presente Patente de Introducción se refiere a un dispositivo de tipo electromagnético, comprendiendo una bobina que recibe impulsos eléctricos condicionados por un impulso mecánico inicial o de otro tipo
5. que se desea contar, transmitiéndose el movimiento de una armadura móvil que recibe los efectos del electroimán de forma directa a un sistema de ruedas de contaje de estructura convencional, efectuándose por este medio el contaje y sumación de los impulsos.
10. Las características más importantes del dispositivo contador de impulsos objeto de la presente Patente de Introducción estriba en su gran simplicidad, que permite una fabricación a bajo precio, a la vez que garantiza un funcionamiento seguro.
15. El dispositivo contador de impulsos objeto de la presente Patente se compone de forma esencial de una bobina magnética acoplada por su base a un armazón de soporte, el cual lleva montado un puente separador e intermedio sobre el cual se articula una armadura móvil
20. destinada a recibir la acción del núcleo magnético de la bobina, a la vez que por un extremo puede actuar sobre el piñón matriz de un sistema contador a base de rodillos portadores de cifras.
- La estructura de la armadura móvil queda realizada según la presente Patente de Introducción en forma de una horquilla cuyo elemento central, solicitado por un resorte recibe la acción de la bobina, mientras que los otros dos brazos de la horquilla se articulan sobre el puente intermedio de la armadura, de forma que además
30. uno de ellos termina en una segunda horquilla que com-



prende un gatillo superior y otro inferior entre los cuales se efectúa el centrado e impulsión del piñón acoplado al eje del conjunto de ruedas de contaje.

Para su mejor comprensión, se adjunta a título de ejemplo un dibujo explicativo del dispositivo contador de impulsos objeto de la presente Patente de Introducción.

La figura 1 es una sección longitudinal completa del dispositivo contador de impulsos, representándose en la figura 2 y en la figura 3 sendas secciones en detalle por los planos de corte II-II y III-III.

La figura 4 es una vista en planta del dispositivo contador de impulsos.

Tal como se representa en las figuras, el dispositivo contador de impulsos objeto de la presente Patente de Introducción comprende una bobina -1- dotada de un núcleo magnético fijo -2- y montada sobre una base o armazón -3-, de forma que la acción del núcleo -2- se transmite a una armadura móvil basculante sobre un puente intermedio -4- que puede quedar constituido por un doblez de la propia pieza -3- integrante del armazón. Dicha armadura móvil queda constituida preferentemente en forma de horquilla horizontal de brazos -5- y -6- y dotada de una expansión posterior -7- la cual recibe un extremo del resorte antagonista -8- fijado en el puente intermedio -4-, manteniendo la armadura en posición a tope contra dicho puente intermedio -4-. Uno de los brazos de la horquilla se prolonga en una expansión -9- dispuesta perpendicularmente a la zona -7-, de forma que dicha segunda expansión -9- posee unas terminaciones en forma de ga



tillo o fiador -10- y contra-gatillo -11-, permitiendo entre ambos efectuar la impulsión y la retención de un piñón -12- destinado a impulsar un dispositivo contador de rodillos múltiples de tipo convencional -13-.

5. Mediante la disposición dicha, los impulsos de la bobina se transmiten a la armadura móvil en la zona -7-, la cual llega a incidir sobre el extremo superior de dicho núcleo -2-, venciendo la acción del resorte -8- y de forma que el contra-gatillo -11- actúa sobre uno de
10. los dientes del piñón -12-, haciéndolo girar en sentido contrario a las agujas del reloj, a la vez que el gatillo -10- se levanta permitiendo dicho giro. Al cesar la acción del electroimán -1-, la armadura móvil es impulsada otra vez a la posición de reposo por la acción del resorte -8-
15. de forma que el gatillo -10- completa el giro del piñón -12- y una vez en posición, impide el retroceso del piñón.

- La simplicidad constructiva del dispositivo queda aparente, con lo que la economía de fabricación es asimismo evidente, lográndose por lo demás una gran robu-
20. tez en el aparato. En este aspecto es digno de mención el hecho de que el montaje del dispositivo contador de golpes se efectúa sin ninguna clase de remaches postizos, tornillería, etc., puesto que la armadura móvil queda simplemente acoplada en posición, a tope contra el puen-
25. te intermedio -4-, por acción del resorte -8-, mientras que el resto de piezas quedan acopladas o bien por remachado directo tal como el núcleo -2- cuya expansión extrema -14- queda remachada en la parte inferior de la pieza laminar -3-, o por medio de retención de aletas
30. de chapa de unos elementos en otros.



La fijación lateral de la armadura móvil sobre el puente intermedio -4- se logra simplemente por la introducción de los bordes de los brazos de la horquilla -5- y -6- en sendas escotaduras del puente intermedio

5. tales como -15-, figura 3.

A efectos de lograr una mejor simetría, la horquilla principal integrante de la armadura móvil posee una expansión -16-, prolongación del brazo lateral -16- y que queda dispuesta de forma sensiblemente simétrica a

10. la expansión principal -9-.

Todo cuanto no afecte, altere, cambie o modifique la esencia del dispositivo descrito, será variable a los efectos de la actual Patente.

N O T A.

15. Se reivindica como objeto de esta Patente de Introducción:

1.- Un dispositivo electromagnético contador de impulsos, caracterizado por comprender una bobina electromagnética cuyo núcleo es susceptible de desplazar una

20. armadura basculante móvil dotada de un brazo extremo del que se expansiona un gatillo superior en ángulo y otro contra-gatillo inferior directamente opuesto, los cuales engranan alternativamente los dientes de un piñón acoplado sobre un eje transversal y destinado a impulsar a los

25. rodillos del mecanismo contador.

2.- Un dispositivo electromagnético contador de impulsos, según la reivindicación 1, caracterizado porque la armadura basculante móvil adopta la estructura de una amplia horquilla aplanada cuyos brazos son cortos y quedan acoplados a un puente intermedio fijo, en el cual es

30.

411951



tá montado un resorte fijado al extremo del brazo principal de la horquilla, para mantenerla en posición de tope contra el puente intermedio.

3.- Un dispositivo electromagnético contador
5. de impulsos, según la reivindicación 2, caracterizado porque uno de los brazos de la horquilla plana se prolonga en una amplia expansión perpendicular en la cual quedan determinados el gatillo y contra-gatillo extremo, los cuales abrazan al piñón de accionamiento del mecanismo contador provocando el contra-gatillo el desplazamiento angular parcial del piñón, cuyo desplazamiento es completado por el gatillo superior en su regreso a la posición estable, bloqueándolo en cuanto a giro angular.

4.- Un dispositivo electromagnético contador
15. de impulsos, según la reivindicación 2, caracterizado porque los dos brazos de la horquilla horizontal integrante de la armadura móvil se acoplan desde fuera hacia adentro a sendas escotaduras laterales del puente intermedio fijo, limitando lateralmente los desplazamientos de la
20. armadura móvil.

5.- Un dispositivo electromagnético contador de impulsos, según la reivindicación 1, caracterizado porque el punto intermedio de articulación de la armadura móvil está constituido por una expansión de la base de
25. acoplamiento de la bobina, doblada en ángulo recto, integrándose los laterales del armazón por otras expansiones de la base de fijación de la bobina asimismo rebatidas en ángulo recto, las cuales reciben los extremos del puente intermedio así como el eje transversal portador
30. del mecanismo de contaje mediante rodillos.

ME



Sean cuales fueren las circunstancias que concurran en la esencialidad de la Patente de Introducción definida en las anteriores reivindicaciones, cuyo objeto es:

5. 6.- "UN DISPOSITIVO ELECTROMAGNETICO CONTADOR DE IMPULSOS".

Consta la presente memoria de siete hojas foliadas, mecanografiadas por una sola cara y de los dibujos unidos a la mismas.

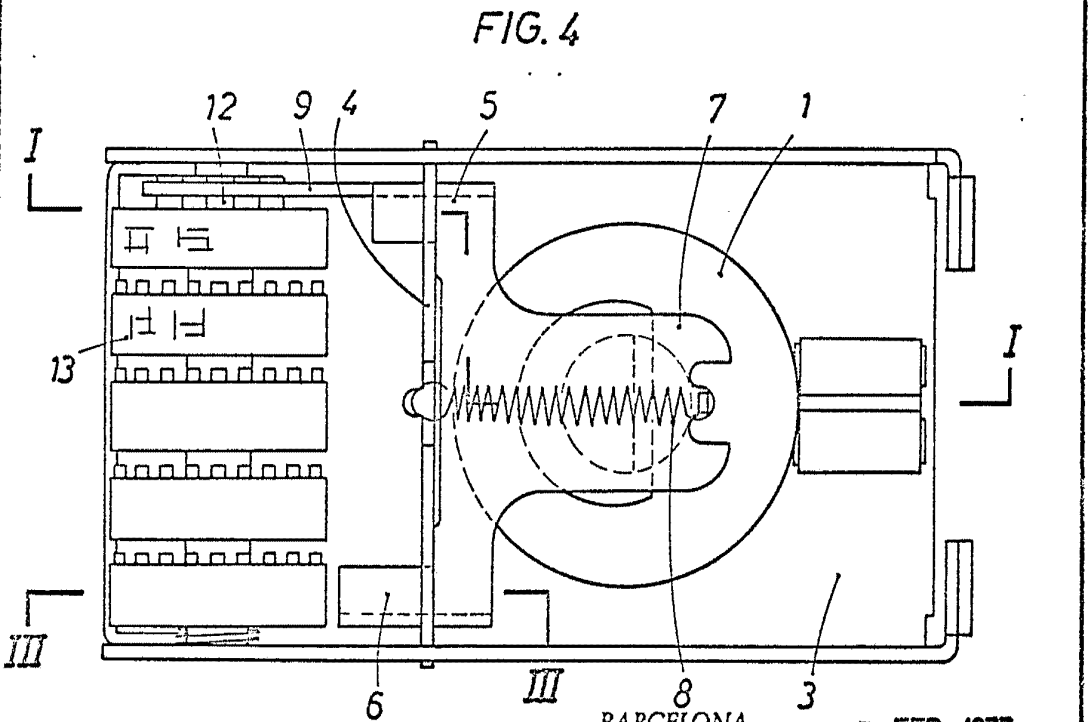
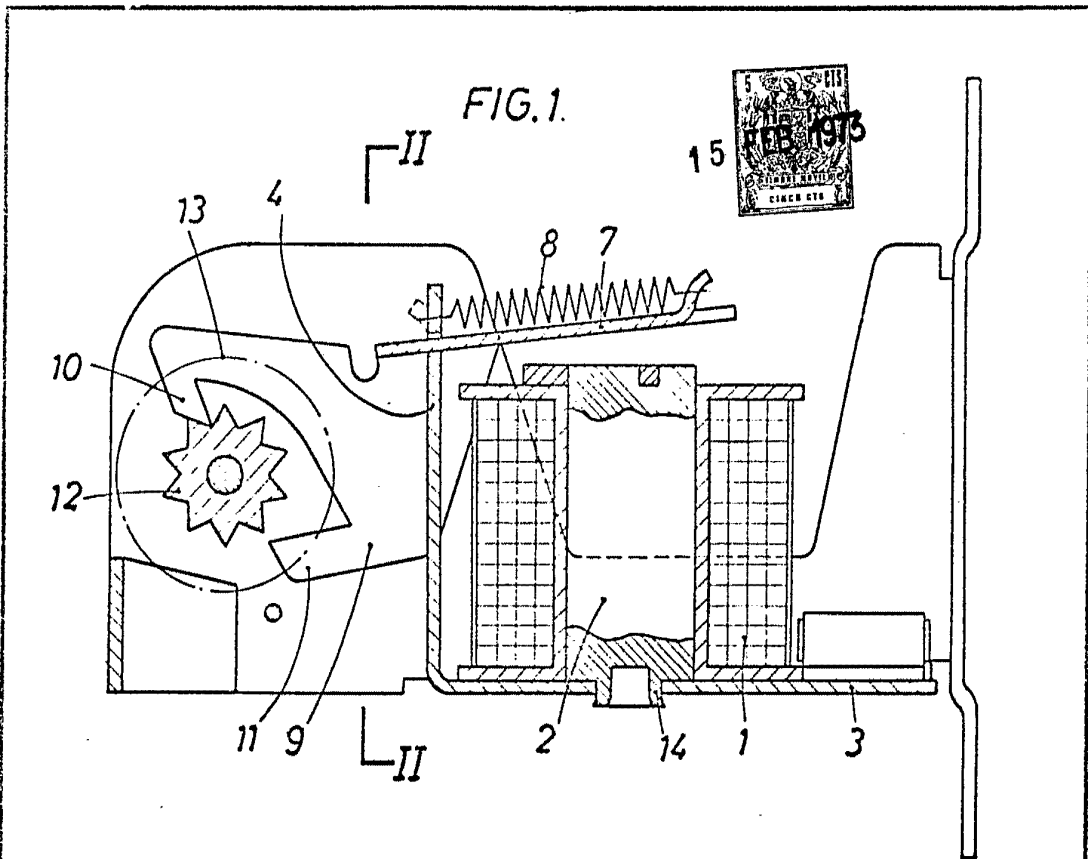
10.

Barcelona, 15 FEB. 1973
P.A. de D. José LLARIO Solé.

ALFONSO DURÁN
P. P.

Fdo.: Luis Durán Banejam

JR/im.



BARCELONA,

15 FEB. 1973

P.A. ALFONSO DURÁN
P. P.

Fdo.: Luis Durán Benaïm

ESCALA VARIABLE

FIG. 2

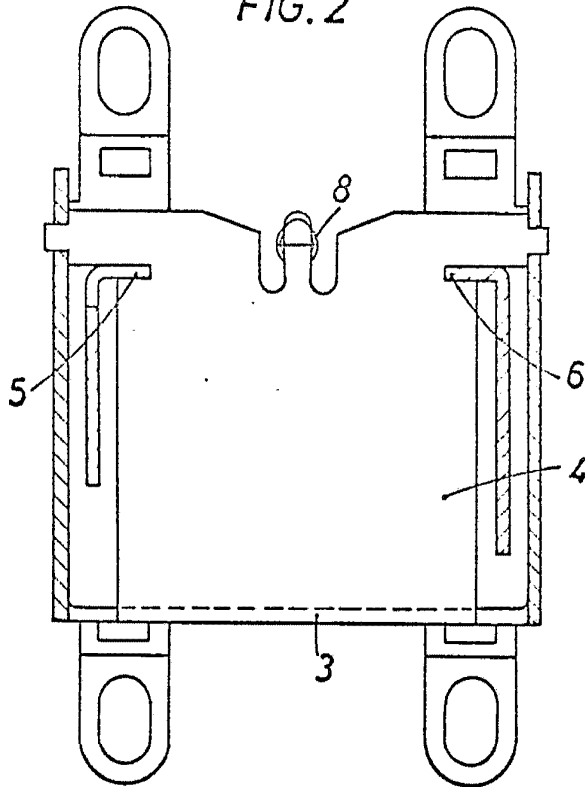
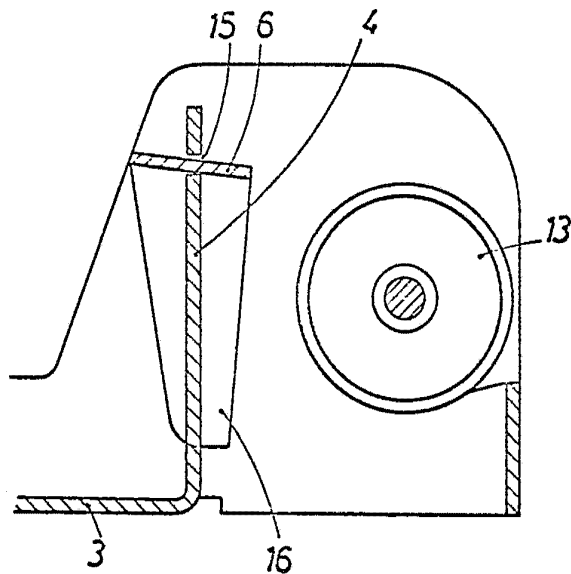


FIG. 3



BARCELONA, 15 FEB. 1973

P.A. ALFONSO DURÁN
P. P.

Luis Durán
Fdo.: Luis Durán Benezam

ESCALA VARIABLE