

411746



411746

P - 53.252

U.S. Ser. No. 252.796  
GPE Controls  
div - Dkt 811 SP

Memoria descriptiva

*F.C. 20-3-75*

Int. Cl.: <i>GOLF</i>

para solicitar PATENTE DE INVENCION por 20 años

a nombre de VAPOR CORPORATION

entidad norteamericana

con domicilio en 6420 West Howard Street, Chicago,  
Illinois, Estados Unidos de América.

por: "DISPOSITIVO INDICADOR DE NIVEL DE FLUIDO  
DE TIPO CAPACITIVO"  
(Clase Internacional Golf)

411746

10



### Principios Básicos del Invento

Este invento se refiere a la medición del nivel de fluidos en un recipiente y, en particular, a medios precisos, continuos y estables para medir, por ejemplo, el nivel de combustible en depósitos de almacenamiento.

En la actualidad virtualmente todos los sistemas de indicación de nivel de fluido utilizan el principio de que la capacidad entre dos placas sumergidas en un fluido variará de acuerdo con el nivel de fluido entre las placas.

Si las dos placas se utilizan para formar una sonda de condensador y la sonda está insertada en un depósito que contiene un fluido, la capacidad de la sonda será proporcional al nivel y estará relacionada con el volumen del fluido en el depósito, puesto que el nivel del fluido altera el dieléctrico de la sonda de condensador. Las técnicas de medida de fluidos en bucle abierto hacen uso frecuentemente de un oscilador de referencia y un circuito sintonizado en el cual una sonda de condensador es uno de los miembros del circuito sintonizado, o bien hacen uso de una configuración de circuito en puente en donde se desarrolla una tensión a través de la sonda de condensador y un cambio en el nivel del fluido desequilibra el puente originando un desfase o variación de amplitud, dando así una tensión de salida proporcional al nivel de fluido. Otras técnicas confían en la estabilidad de frecuencia de un oscilador de referencia que



411746

es comparada con la frecuencia generada por un oscilador se  
cundario. La frecuencia del oscilador secundario está con-  
trolada por una sonda capacitiva sumergida en un depósito  
que contiene fluido. La diferencia en frecuencia entre el  
5 oscilador de referencia y el oscilador secundario es propor-  
cional a la cantidad de fluido en el depósito. Los sistemas  
de la técnica anterior tienen frecuentemente una salida no  
lineal que hace difíciles las lecturas sobre ciertas porcio-  
nes de la escala. El cambio en la ganancia de amplificad-  
10 res asociados, o el cambio en la frecuencia de los oscilado-  
res de referencia, con el tiempo y variaciones de temperatu-  
ra afectan a la precisión de los sistemas.

#### Resumen del Invento

15 El presente invento supera las desventajas de la  
técnica anterior proporcionando una tensión de salida que  
está relacionada linealmente con el nivel de fluido en un  
recipiente o contenedor. La precisión del sistema no depen-  
de de la ganancia del amplificador o de la estabilidad de  
la frecuencia.

20 Un indicador de nivel de fluido de tipo capacitivo,  
que incorpora los principios del presente invento, com-  
prende una sonda de condensador destinada a ser insertada  
en un recipiente que contiene fluido, medios de oscilador  
de referencia acoplados a la sonda de condensador que pro-  
25 porcionan una tensión triangular de frecuencia y amplitud

411746

10 M



relativamente constantes, medios de circuito acoplados con la sonda de condensador y cooperantes con la misma que diferencian la tensión triangular y proporcionan una tensión continua proporcional a la capacidad de la sonda, medios traductores acoplados a los medios de circuito que dan una tensión de salida continua directamente proporcional al nivel de fluido contenido en el recipiente, y medios indicadores que tienen la tensión de salida continua aplicada a los mismos para indicar el nivel de fluido en dicho recipiente.

#### Breve Descripción del Dibujo

La Figura 1 es una representación simplificada ilustrativa de una sonda de condensador instalada en un casco de un buque cisterna;

La Figura 2 es una vista desde abajo de la sonda de condensador representada en la Figura 1;

La Figura 3 es una parte de una representación simplificada ilustrativa de una realización variante de una sonda de condensador instalada en un casco de un buque; y

La Figura 4 es un diagrama esquemático de circuito de una realización preferida del presente invento de acuerdo con los principios del presente invento.

#### Descripción de las Realizaciones Preferidas

Con referencia ahora al dibujo y en particular a la Figura 1, la cifra 10 se refiere a una vista parcial de



411746

un casco de un buque cisterna. El casco 10 tiene una cubierta 12 asegurada al mismo y forman juntos una masa 14 de tierra. La masa 14 de tierra está completamente aislada del terminal 16 de referencia de masa utilizado en combinación  
5 con los circuitos cooperantes representados en la Figura 4.

Una sonda 18 de condensador está instalada en la cubierta del buque, por intermedio de un manguito 20 aislante, si la masa 14 de tierra y el terminal 16 de referencia de masa no están aislados, y se extiende hacia abajo hasta casi tocar el fondo del compartimiento 22 de cisterna formado por el casco 10 del buque y la cubierta 12. Pueden estar fijados al casco o a la cubierta medios de soporte adicionales, no representados, para mantener la sonda 18 en una posición rígida dentro del fluido, en este caso combustible  
10  
15 23.

La sonda 18 está compuesta de secciones 24 y 26 múltiples. Cada sección está provista respectivamente de un conector 28 y 28' macho y un conector 30 y 30' hembra. Las secciones 24 y 26 están acopladas entre sí y retenidas en posición con la ayuda de un collar 32 conductor. En la realización preferida del invento todas las secciones están conectadas entre sí, como se ha descrito, para proporcionar una longitud total suficiente para extenderse aproximadamente hasta el fondo del casco del buque. Las secciones  
20  
25 pueden estar hechas sustancialmente de cualquier longitud



411746

deseada y acopladas entre sí en número suficiente dependiendo de la profundidad del casco.

5 Sujeta al conector 28 macho de la sección 24 está una caja convencional de conexiones de salida cuya tapa hace contacto con el cilindro 36 metálico interior y el cilindro 38 metálico exterior de la sonda 18 y está, cuando se requiere, aislada de la masa 14 de tierra por el manguito 20 aislante. Los cilindros 36 y 38 funcionan como primera y segunda placas de la sonda 18 de condensador. Como se  
10 se representa en la Figura 2, están dispuestos espaciadores 39 aislados para mantener el cilindro 36 interior situado concéntricamente dentro del cilindro 38 exterior. Montado dentro de la caja 34 de conexiones de salida de un modo conocido, está un conjunto de circuito impreso, no representado, dentro del cual están contenidos todos los circuitos  
15 cooperantes representados en la Figura 4.

La corriente eléctrica para el funcionamiento del circuito, que en la realización preferida es alimentada a  $\pm 15$  voltios de tensión continua, está suministrada por una  
20 fuente de alimentación situada en un punto alejado, no representada, por intermedio de hilos 37 y 38, mientras que están conectados hilos 40 y 42 de salida de un modo adecuado al medidor 43 indicador representado en la Figura 4. Los hilos 37, 38, 40 y 42 están conectados respectivamente a  
25 terminales 44, 46, 48 y 50 representados en la Figura 4. El



411746

terminal 50 que está conectado a la referencia 16 de masa común de los circuitos cooperantes, está aislado de la masa 14 de tierra, como se explicó anteriormente.

En una realización variante del invento, representada en la Figura 3, la sonda de condensador consiste en una delgada varilla o hilo 52, que se extiende dentro del compartimiento 22 de cisterna. La varilla o hilo está revestida por igual con una capa de material aislante y funciona como una de las armaduras de la sonda de condensador. El casco 10 del buque y la cubierta 12 funcionan como la segunda armadura de la sonda de condensador. Uno de los extremos del hilo 52 está aislado y provisto de un peso 56 para mantenerlo en una posición vertical. La varilla o hilo 52 está acoplada a través de la cubierta 12, por intermedio de un aislador 21, y tiene conectada a la misma una caja 35 de conexiones de salida que funciona del mismo modo que la caja 34 de conexiones de salida descrita en combinación con la Figura 1.

Con referencia ahora a la Figura 4, están representados esquemáticamente los circuitos cooperantes montados en el interior de las cajas 34 y 35 de conexiones. El circuito cooperante comprende medios 58 de oscilador de referencia, medios 60 de circuito, medios 62 traductores, todos los cuales tienen acoplada a ellos la tensión B<sub>+</sub> (+ 15 voltios de tensión continua), y medios 43 indicadores.



411746

Incluido en los medios 58 de oscilador de referencia está un conmutador de báscula bidireccional o multivibrador estable compuesto de un amplificador 64 operacional convencional no inversor y resistencias 66 y 68. La resistencia 66 está conectada desde el terminal de entrada no inversor del amplificador 64 al terminal de salida del amplificador 64. El otro terminal de entrada del amplificador 64 está conectado al terminal 16 de referencia común. La resistencia 68 está conectada al terminal de salida del amplificador 70 integrador de referencia, que es del tipo inversor. Las resistencias 72 y 74 están conectadas en serie desde el terminal de salida del amplificador 64 al terminal de entrada inversora del amplificador 70. El otro terminal de entrada del amplificador 70 está acoplado, por intermedio de la resistencia 76, al terminal 16 común. La resistencia 76 proporciona compensación térmica para el amplificador 70. Un condensador 78 está acoplado desde el terminal de salida del amplificador 70 a la conexión común de la resistencia 74 y el terminal de entrada inversora del amplificador 70. Un par de diodos 73 y 75 Zener están conectados en paralelo y con polaridades dirigidas en direcciones opuestas (en antiparalelo), desde el punto 80 de conexión común de las resistencias 72 y 74 al terminal 16 común.

El conmutador bidireccional a que se ha hecho referencia anteriormente, genera una onda A rectangular que

411746

10



está acoplada, por intermedio de la resistencia 72, al punto 80 donde su amplitud pico a pico está limitada a 6,2 voltios en la dirección positiva y 6,2 voltios en la dirección negativa por los diodos 73 y 75 Zener.

5                   La onda A rectangular es integrada entonces por la disposición de circuito de la resistencia 74, condensador 78 y amplificador 70 inversor, proporcionando así una onda B de diente de sierra, que tiene una pendiente constante, en el terminal de salida del amplificador 70. La pendiente constante de la onda B en diente de sierra proporciona una corriente constante de carga durante un período de tiempo relativamente fijo para la sonda 18 de condensador por intermedio de la resistencia 82.

15                   La onda B en diente de sierra, después de pasar a través de la sonda 18 de condensador, está acoplada, por intermedio de la resistencia 84, al terminal 85 de entrada inversora del amplificador 86 operacional.

20                   Las resistencias 82 y 84 limitan las corrientes de avería a niveles de energía intrínsecamente seguros y evitan daños del circuito, si cualquiera de las placas interior o exterior de la sonda 18 de condensador fuese puesta en cortocircuito inadvertidamente a masa de tierra en la realización representada en la Figura 1. El otro terminal de entrada del amplificador 86 está conectado, por intermedio de la resistencia 88, al terminal 16 común. La re



411746

sistencia 90 está conectada desde el terminal 86 de salida a la conexión común de la resistencia 84 y el terminal de entrada inversora del amplificador 86 y en la realización preferida está seleccionada para proporcionar una amplitud  
5 pico a pico de  $\pm 2$  voltios para la onda C rectangular. El valor de la resistencia 90 depende de la construcción de la sonda 18. El condensador 92 está conectado en paralelo con la resistencia 90, reduce los transitorios provocados por la onda rectangular, y estabiliza la configuración de  
10 circuito diferenciador formada por el condensador 18 de sonda, la resistencia 90 y el amplificador 86.

En el terminal 94 de salida del amplificador 86 se produce una onda C rectangular como resultado de la diferenciación de las pendientes constantes de la onda B en  
15 diente de sierra acoplada al terminal 85 de entrada. Puesto que el condensador de sonda es parte del circuito diferenciador, su salida es proporcional a la velocidad de cambio de su entrada, que es la onda B en diente de sierra. Por consiguiente, puesto que la onda B cambia de polaridad  
20 cada semiciclo, la salida 86 es la onda C rectangular. La amplitud de la onda C rectangular es directamente proporcional al valor del condensador de sonda, que a su vez depende de la constante dieléctrica y nivel del fluido que se encuentra entre las placas del condensador 18 de sonda.

25 La onda C rectangular está acoplada al circuito



10

411746

amplificador de valor absoluto que se compone de los ampli  
ficadores 96 y 98 operacionales inversores; las resistencias  
100, 102, 104, 106 y 108 de escala; los diodos 110 y 112;  
y las resistencias 114 y 116 de compensación térmica. Las  
5 resistencias 100 y 102 de escala están conectadas en se-  
rie desde el terminal 94 de salida al terminal 120 de en-  
trada inversora del amplificador 98. La conexión común de  
las resistencias 104 y 106 está conectada al terminal 122  
de entrada inversora del amplificador 96. El punto de cone  
10 xión común de las resistencias 100 y 102 está conectado al  
terminal 120 de entrada inversora del amplificador 98.

El electrodo de ánodo del diodo 110 está conecta  
do a la conexión común de las resistencias 106 y 108 y el  
electrodo de cátodo del diodo 110 está conectado al termi-  
15 nal 124 de salida del amplificador 96. El electrodo de áno  
do del diodo 112 está conectado al terminal 124 de salida  
y el electrodo de cátodo del diodo 112 está conectado al  
terminal 122 de entrada del amplificador 96.

Las resistencias 114 y 116 están conectadas des-  
20 de el otro terminal de entrada de los amplificadores 96 y  
118, respectivamente, al terminal 16 de referencia común  
y proporcionan estabilidad de los puntos de trabajo (com-  
pensación térmica) para los amplificadores 96 y 98 opera-  
cionales.

25 La porción de sentido positivo de la onda C rec-



411746

tangular está acoplada, por intermedio de la resistencia 104, al terminal 122 de entrada del amplificador 96 inversor donde hace que aparezca una tensión de salida negativa en el terminal 124 de salida. La tensión negativa en el terminal 124 hace conducir al diodo 110, acoplando así la tensión negativa al terminal 120 de entrada del amplificador 98. El amplificador 98, que también es del tipo inversor, como se ha explicado anteriormente, invierte la tensión negativa y proporciona una tensión positiva en el terminal 118 de salida, como se representa en la primera porción de la onda de tensión ilustrada gráficamente en D.

La porción de sentido negativo de la onda C rectangular está acoplada también al terminal 122 del amplificador 96 que la invierte y proporciona una tensión positiva en el terminal 124. Una tensión positiva en el terminal 124 hace conducir al diodo 112, limitando así el nivel del terminal 124 de salida al nivel del terminal 122 de entrada. La tensión en el terminal 124 hace que el diodo 110 esté bloqueado o en estado de no conducción, permitiendo así que la porción de sentido negativo de la onda C rectangular esté acoplada al terminal 120 de entrada del amplificador 98 por intermedio de las resistencias 104, 106, 108, así como por intermedio de las resistencias 100 y 102. La tensión de sentido negativo es entonces invertida por el amplificador 98 inversor para proporcionar la segunda porción de la

411746



onda D en el terminal 118. El funcionamiento del amplifica  
dor de valor absoluto, a que se ha hecho referencia ante-  
riormente, se repite para porciones subsiguientes de la on  
da C rectangular. Es de observar que las resistencias 100,  
5 102, 104, 106 y 108 de escala están seleccionadas para pro  
porcionar salidas iguales en el terminal 118 tanto para por  
ciones de sentido positivo como de sentido negativo de la  
onda rectangular. La onda D de salida es igual al valor ab  
soluta de la onda C rectangular de entrada independiente-  
10 mente de la polaridad.

La tensión D de salida del amplificador de valor  
absoluto en el terminal 118 de salida del amplificador 98  
está acoplada, por intermedio de un filtro de resistencia  
capacidad compuesto de una resistencia 126 y un condensa-  
15 dor 128, al terminal 132 de entrada de un amplificador 134  
operacional no inversor, que filtra cualquier ondulación  
o transitorios introducidos por la onda rectangular o el  
amplificador de valor absoluto.

La tensión continua es amplificada por los me-  
20 dios 62 transductores compuestos del amplificador 134 no  
inversor, y es acoplada desde el terminal 136 de salida  
del amplificador 134 a través de una resistencia 138, al  
electrodo de base del transistor 140, que está conectado  
en una configuración de seguidor de emisor. El electrodo  
25 de colector del transistor 140 está conectado al terminal



411746

46 B4, que en la realización preferida del invento está  
conectado a una fuente de corriente de +15 voltios. El elec  
trodo de emisor del transistor 140 está acoplado, por inter  
medio de una resistencia 142 variable y una resistencia 144  
5 conectadas en serie, al terminal 16 de referencia. El elec  
trodo de emisor del transistor 140 está también acoplado  
al terminal 40 que está conectado a medios de utilización,  
tales como un medidor 43 de corriente continua. El otro ex  
tremo del medidor está conectado al terminal 50 que está  
10 conectado al terminal 16 de referencia común. Un condensa  
dor está conectado a través de los terminales 48 y 50 para  
proporcionar filtrado adicional y eliminación del ruido de  
la tensión E continua, que es acoplada a los medios de uti  
lización. El brazo móvil de la resistencia 142 variable es  
15 tá conectado al otro terminal 148 de entrada del amplifica  
dor 134 y proporciona medios para ajustar el campo de medi  
da o rango de plena escala de los medios de utilización o  
medidor.

Una tensión continua negativa, que en la realiza  
20 ción preferida del invento es de -15 voltios, está conecta  
da al terminal 44 y está acoplada al terminal 132 de entra  
da por intermedio de una resistencia 149 y un divisor de  
tensión compuesto de las resistencias 150, 152, 154 y 156.  
La resistencia 154 es una resistencia variable con su bra  
25 zo móvil conectado a la resistencia 140 para permitir el



# 411746

ajuste de la tensión negativa. Está conectado un diodo 160 Zener desde el punto de conexión común de las resistencias 150 y 152 al terminal 16 de masa de referencia y funciona para regular la tensión continua conectada al terminal 44.

5                   En funcionamiento, la caja 38 de conexiones de salida es acoplada a la sonda 18 de condensador cada vez que han de tomarse lecturas, o puede estar unida de un modo más permanente. La sonda 18 puede estar montada permanentemente dentro de un depósito de almacenamiento o insertada en el depósito de almacenamiento antes de utilizarse. El oscilador 58 de referencia proporciona una onda en diente de sierra que está acoplada a la sonda 18 de condensador. La sonda de condensador, en combinación con los medios 60 de circuito, genera una tensión continua que está acoplada a los medios 62 transductores que amplifican la tensión y proporcionan un ajuste de plena escala para los medios de utilización, como se ha explicado anteriormente, y proporcionan amplificación de potencia con la ayuda del transistor 140 seguidor de emisor.

20                   La amplitud de la onda C rectangular está ajustada a  $\pm 2$  voltios pico a pico en la realización preferida del invento, mediante la resistencia 90 selectora. La resistencia 154 de ajuste de polarización está ajustada para salida nula en el valor inicial de la onda C rectangular  
25 cuando no hay líquido entre las armaduras de la sonda de



411746

condensador. La resistencia 142 ajusta la tensión E de salida de plena escala, que en la realización preferida es de 10 voltios, que es acoplada a un voltímetro 43.

5 Es de observar que, aunque se ha expuesto la realización preferida del invento con relación a un buque petrolero, el presente invento puede ser utilizado con igual precisión para medir el nivel de fluidos almacenados en cualquier depósito o recipiente y es igualmente adecuado, por ejemplo, para medir el nivel de granos almacenados en  
10 silos, etc, y no se pretende que el campo del invento esté limitado a buques petroleros. Se considera adicionalmente que la sonda de condensador expuesta pueda ser hecha portátil y pueda ser insertada en recipientes de almacenamiento, según se requiera, para fines de medición. También, es de  
15 observar que, si se mide el nivel de un fluido en un recipiente de volumen conocido, se conoce la cantidad de fluido en el recipiente, y la escala del medidor puede estar calibrada en unidades de volumen en vez de en porcentaje de llenado total para mayor conveniencia. Con este invento puede  
20 medirse también el volumen relativo de un fluido con respecto a otro o el nivel de la superficie de contacto entre fluidos conductores y no conductores; mientras las constantes dieléctricas de los fluidos sean distintas.

25 Es de observar adicionalmente que en la realización preferida del invento todos los amplificadores opera-

411746



cionales son módulos de estado sólido.

Se ha expuesto anteriormente un indicador de fluido de tipo capacitivo, relativamente simple y compacto, que es capaz de medir con precisión el nivel de fluido en depósitos o el nivel de otros materiales tales como la cantidad de grano en un silo.

El indicador del invento no requiere tensiones bien reguladas para su funcionamiento y está indicado idealmente para aplicaciones fijas así como portátiles.

Esta solicitud que corresponde a la presentada en los Estados Unidos de América, el 12 de Mayo de 1.972, bajo el Nº 252796, se acoge a los beneficios del artículo 51 del vigente Estatuto sobre Propiedad Industrial.

15

#### REIVINDICACIONES

Los puntos de invención propia y nueva que se presentan para que sean objeto de esta solicitud de Patente de Invención en España, por VEINTE años, son los que se recogen en las reivindicaciones siguientes:

1ª.- Dispositivo indicador de nivel de fluido de tipo capacitivo que comprende: a) una sonda de condensador destinada a ser insertada en un recipiente que contiene

*MLG*



411746

fluido; b) medios de oscilador de referencia acoplados a dicha sonda de condensador que proporcionan una tensión triangular de frecuencia y amplitud relativamente constantes, c) medios de circuito acoplados con dicha sonda de condensador y cooperantes con la misma que diferencian dicha tensión triangular y proporcionan una tensión continua proporcional a la capacidad de dicha sonda; d) medios traductores acoplados a dichos medios de circuito, que dan una tensión continua directamente proporcional al nivel del fluido contenido en dicho recipiente; y e) medios indicadores que tienen dicha tensión continua de salida acoplada a los mismos para indicar el nivel de fluido en dicho recipiente.

2ª.- Un dispositivo de acuerdo con la reivindicación 1ª, en donde dicho oscilador de referencia comprende:

a) medios de circuito de báscula que tienen terminales de entrada y salida para proporcionar una tensión de disparo bidireccional; b) medios de integrador de referencia que tienen terminales de entrada y salida para integrar dicha tensión de disparo, estando acoplado dicho terminal de salida del integrador a un terminal de entrada de dichos medios de circuito de báscula y estando acoplado dicho terminal de entrada del integrador al terminal de salida de dichos medios de circuito de báscula; y c) un par de diodos Zener con polaridades dirigidas en sentidos opuestos acoplados a una conexión común del terminal de salida de di-

amc



411746

chos medios de circuito de báscula y el terminal de entrada de dichos medios de integrador de referencia para mantener dicha tensión de oscilador de referencia a una amplitud re lativamente constante.

5                    3ª.- Un dispositivo de acuerdo con la reivindica ción 1ª, en donde dichos medios de circuito incluyen un am plificador de valor absoluto.

                  4ª.- Un dispositivo de acuerdo con la reivindica ción 3ª, en donde dicho amplificador de valor absoluto com prende: a) un primer amplificador operacional que tiene ter minales de entrada y salida; b) una primera resistencia aco plada desde el terminal de salida a un terminal de entrada de dicho primer amplificador; c) un segundo amplificador operacional que tiene terminales de entrada y salida; d) 15 un primer diodo que tiene un primer y un segundo electro dos, estando conectado dicho primer electrodo al terminal de salida de dicho segundo amplificador y estando conecta do dicho segundo electrodo a un terminal de entrada de di cho segundo amplificador; e) un segundo diodo y una segun 20 da resistencia acoplados en serie entre el terminal de sa lida y el terminal de entrada de dicho segundo amplifica dor; y f) medios acoplados a los terminales de entrada de dicho primer y segundo amplificadores para acoplar una ten sión alterna a los mismos, con lo cual es proporcionada una 25 tensión continua en el terminal de salida de dicho segundo

*mfc*

411746

10



amplificador que es igual al valor absoluto de dicha tensión alterna.

5ª.- Un dispositivo de acuerdo con la reivindicación 1ª, en donde dichos medios transductores comprenden:

- 5 a) un amplificador operacional que tiene primer y segundo terminales de entrada y un terminal de salida, estando acoplado por resistencia dicho primer terminal de entrada a un terminal de referencia, estando destinado dicho segundo terminal de entrada a ser acoplado a una tensión continua;
- 10 b) un transistor que tiene electrodos de emisor, base y colector conectado en una configuración de seguidor de emisor, estando destinado dicho electrodo de colector a ser conectado a una fuente de tensión de funcionamiento, estando acoplado por resistencia dicho electrodo de emisor a dicho terminal de referencia y estando acoplado dicho electrodo de base al terminal de salida de dicho amplificador y
- 15 c) medios de resistencia variable acoplados entre dicho primer terminal de entrada de dicho amplificador y el electrodo de emisor de dicho transistor para ajustar la amplitud
- 20 de dicha tensión continua de salida.

6ª.- Un dispositivo de acuerdo con la reivindicación 1ª, en donde dicha sonda de condensador comprende medios de barra metálica recubiertos por material aislante para funcionar como una primera armadura de dicha sonda de

25 condensador, estando destinados dichos medios de barra a es

*mle*



411746

tar conectados a circuitos cooperantes que tienen una referencia común, y medios de contenedor metálico que funcionan como una segunda armadura de dicha sonda de condensador, estando destinados dichos medios de contenedor a ser  
5 conectados a masa de tierra que está aislada de dicha referencia común de dichos circuitos cooperantes.

7ª.- Un dispositivo de acuerdo con la reivindicación 1ª, en donde dicha sonda de condensador comprende primeros medios de cilindro metálico que funcionan como primera  
10 armadura de dicha sonda de condensador, segundos medios de cilindro metálico que funcionan como segunda armadura de dicha sonda de condensador, estando montados dichos segundos medios de cilindro en el interior de dichos primeros medios de cilindro, y medios aislantes separados alrededor de la circunferencia de dicho segundo cilindro para  
15 situar concéntricamente dicho segundo cilindro dentro de dicho primer cilindro.

8ª.- Un dispositivo de acuerdo con la reivindicación 7ª, en donde cada una de dichas sondas capacitivas incluye además medios de conector sobre cada extremo para  
20 acoplarse con sondas adicionales con lo cual dicha sonda de condensador puede ser extendida hasta sustancialmente la profundidad total de dicho recipiente.

9ª.- Dispositivo indicador de nivel de fluido de tipo capacitivo.  
25

*MLC*

6.3.73



411746

Tal y como se ha descrito en la Memoria que antecede, representado en los dibujos que se acompañan y con los fines que se han especificado.

5 Esta Memoria consta de veintidos hojas escritas a máquina por una sola cara.

Madrid, 10 MAR. 1973  
P.A.

Alberto de Fitzcure  
Per Fedat. *Alba*

*mle*

6.3.73  
AMC/

411766

411746 10

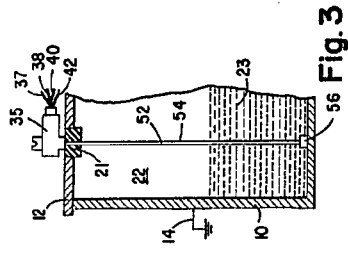
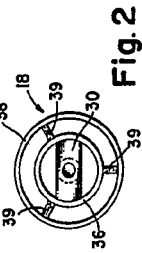
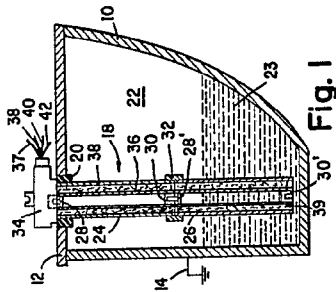


Fig. 2

Fig. 3

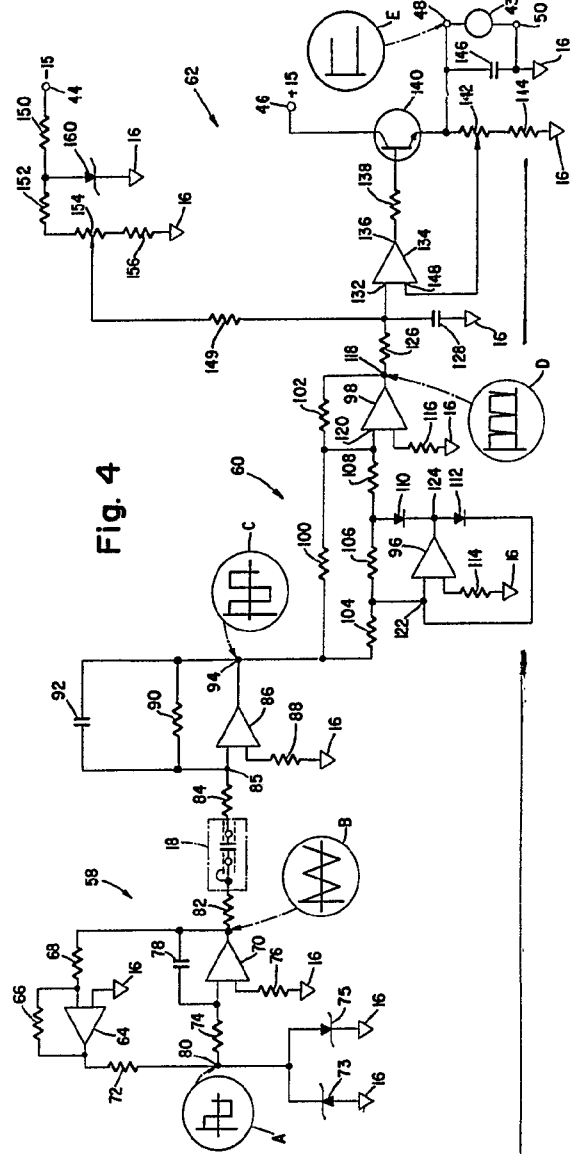


Fig. 4

Inventor:

Attorney:

444736

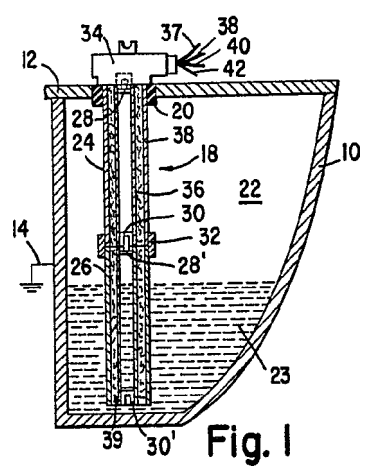


Fig. 1

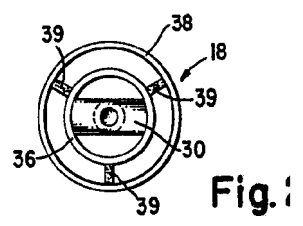
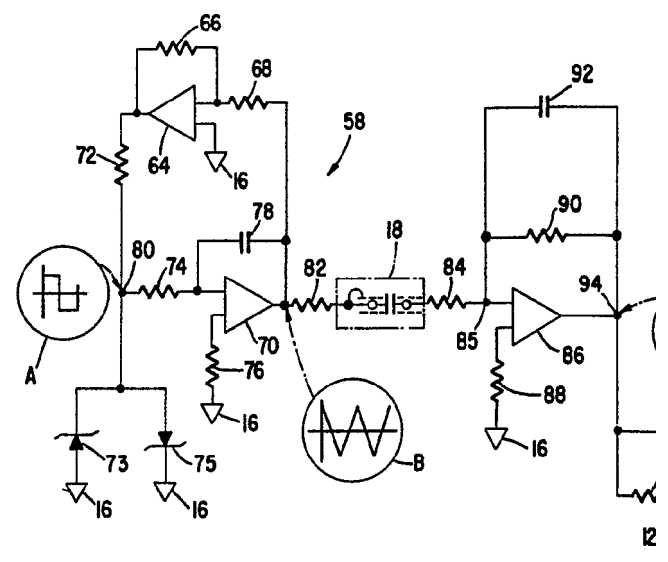


Fig. 2



411746 10



8

Fig. 2

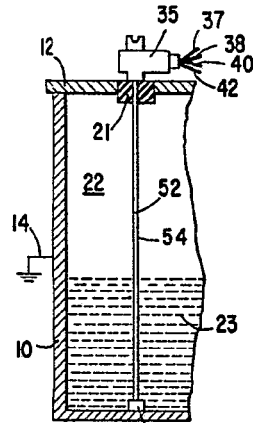


Fig. 3

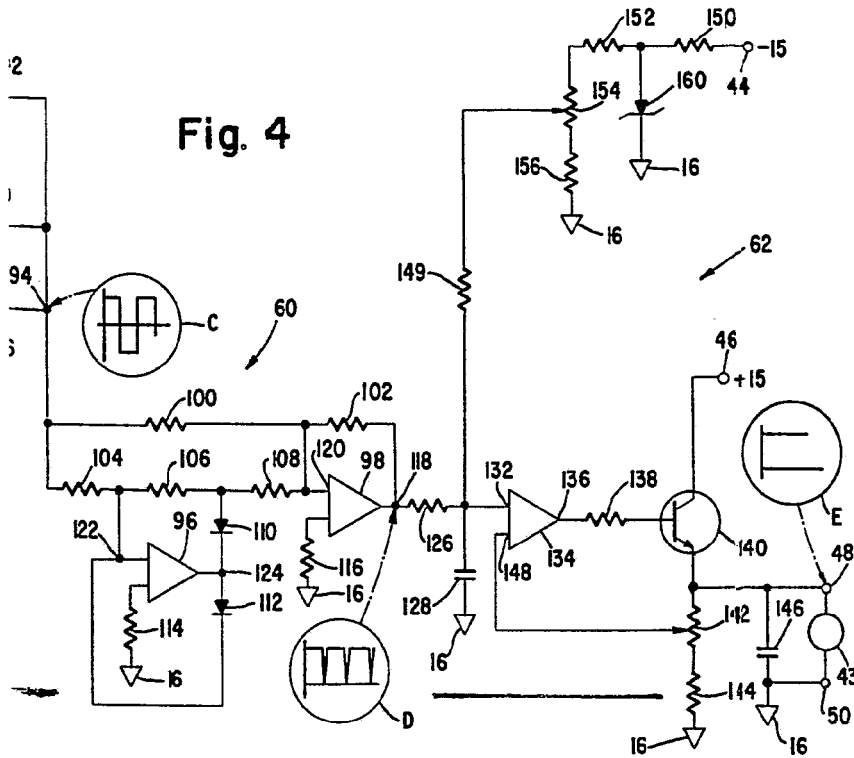


Fig. 4

Alberto de Elchuru  
Per Huesca

*[Handwritten signature]*