

Int. Cl.: E 04 F

9. e. 20-3-75

~~ANULADO~~ 411623

~~PROHIBIDA LA CONSULTA
Y LA EXPEDICION DE
COPIAS Y CERTIFICACIONES~~



MEMORIA DESCRIPTIVA

correspondiente a una PATENTE DE INVENCION, por veinte años, por "DISPOSITIVO DE FIJACION DE UNA HOJA DE REVESTIMIENTO DELANTE DE UNA SUPERFICIE CUALQUIERA", que se solicita a favor de Don MARCEL ASSAEL, de nacionalidad francesa, residente en Gillet, BREST (Francia), 12 Place Maurice.

--- oOo ---

La presente invención tiene por objeto un dispositivo destinado a asegurar la fijación de una hoja de revestimiento, tal como una tapicería, delante de una superficie cualquiera, por ejemplo un muro.

En general esta operación se realiza fijando los bordes de la hoja de revestimiento por medio de puntas o agrafes hendido en la superficie a recubrir. Sin embargo, esta operación es delicada de realizar, por cuanto que dicha hoja debe ser al mismo tiempo convenien-

Diligencia para hacer constar que:

(*) Estos sellos de anulación quedan sin vigor por haberse suprimido en un error. Madrid - 29-7-75
El jefe del Negociado. P.O. *[Signature]*



10.-

temente tensada.

411623

Para evitar esta dificultad, se han propuesto ya dispositivos que permiten proceder muy fácilmente a la fijación y a la puesta en tensión simultánea de una tapicería, pero los dispositivos que dan entera satisfacción son relativamente complejos y costosos.

15.-

Por esta razón, la presente invención tiene por objeto realizar un dispositivo de concepción muy simple, destinado a ser empleado en todos los casos donde no es posible contemplar la utilización de un dispositivo costoso.

20.-

A este efecto, el dispositivo según la invención consiste en una barra que presenta en su espesor una garganta longitudinal, que se abre sobre su cara anterior y en la cual el plano axial forma de un lado un ángulo agudo con su cara trasera, y del otro lado un ángulo obtuso. Esta barra está destinada a ser fijada contra la pared correspondiente orientando este último lado hacia el emplazamiento previsto para la hoja de revestimiento a fijar

25.-

Así, el borde de dicha hoja puede ser fijado por simple acañamiento en el interior de la garganta de la barra. Esto permite obtener de una forma muy simple una fijación extremadamente eficaz. En efecto, cuando la hoja de revestimiento es tensada, el esfuerzo de tracción que se ejerce sobre la extremidad acañada en el interior de la garganta de la barra, no puede en forma alguna pro-

30.-

35.-

411623



40.-

vocar su desprendimiento intempestivo, antes al contrario, puesto que este esfuerzo tiende a aumentar el efecto de acuñamiento. Para que éste sea completamente eficaz, el borde de la hoja de revestimiento debe ser provisto de un elemento rígido de refuerzo, por ejemplo un junquillo de refuerzo o similar, ante de su alojamiento en la garganta de la barra de fijación.

45.-

No obstante, otras particularidades y ventajas del presente dispositivo aparecieran en el curso de la descripción siguiente de algunos ejemplos de realización del mismo. Esta descripción se da con referencia al dibujo adjunto, a simple título indicativo, y sobre el cual:

50.-

La figura 1ª es una vista en corte que ilustra la operación de fijación de uno de los bordes de una hoja de revestimiento sobre un dispositivo según la invención.

55.-

La figura 2ª es una vista en corte similar representando el mismo dispositivo, después de terminar la colocación en posición del borde correspondiente de la hoja de revestimiento.

60.-

La figura 3ª es una vista en corte vertical de otro dispositivo según la invención, representado después de la fijación en posición de una hoja de revestimiento y de un forro previsto detrás de ella.

La figura 4ª es una vista parcial similar que representa la fijación en posición de otra hoja de revestimiento.

411623



timiento, por medio de este mismo dispositivo.

65.- La figura 5ª es una vista en perspectiva de cierto elementos de fijación que forman parte del presente dispositivo.

La figura 6ª es una vista en perspectiva de la cara posterior de la barra que forma igualmente parte de él.

70.- La figura 7ª es una vista esquemática parcial en elevación de un muro equipado para recibir un tal dispositivo de fijación.

75.- En el ejemplo representado en las figuras 1ª y 2ª, el presente dispositivo de fijación consiste en una simple barra perfilada -1-, fabricada de preferencia por extrusión en materia plástica. La cara posterior -2- de esta barra es plana, por estar destinada a fijarse contra la superficie a recubrir, por ejemplo un muro -M-. Esta fijación puede ser asegurada por cualquier medio apropiado, especialmente por puntas -3- clavadas a través de orificios hechos en la barra, o por pegamento sobre la pared.

80.- La cara delantera forma una protuberancia -4-, en el espesor de la cual está prevista una garganta -5- que se abre hacia delante. El plano axial -X-X'- de esta garganta forma un ángulo obtuso con la cara posterior -2- de la barra en el lado del emplazamiento previsto para la hoja de revestimiento correspondiente -6-, dispuesta delante del muro -M-.

85.- De esta forma, la entrada de esta garganta se

411623



90.-

halla dirigida hacia uno de los bordes de la barra, en este caso aquel que está destinado a ser dirigido del lado opuesto al emplazamiento previsto para la hoja de revestimiento -6-.

95.-

En el lado considerado, la protuberancia -4- presenta una cara extrema plana, que se extiende perpendicularmente a la cara posterior -2- de la barra. En estas condiciones, esta barra puede ser dispuesta en el interior del ángulo formado entre dos muros perpendiculares entre sí, o bien entre un muro vertical -M- y el techo correspondiente -P-, como se representa en las figuras 1ª y 2ª. En este caso, la cara extrema de la protuberancia -4- está adosada prácticamente sin ningún juego contra la superficie perpendicular a ella que debe ser recubierta, en el caso considerado contra el techo -P-.

100.-

La abertura de la garganta -5- se halla dirigida hacia arriba, o sea del lado opuesto al emplazamiento previsto para la hoja de revestimiento -6-, por ejemplo una tapicería. El borde superior de ésta está destinado a ser fijado en posición por acañamiento en el interior de la garganta -5- de la barra -1-.

105.-

110.-

Para obtener un acañamiento eficaz, el borde -6a- de esta hoja está ventajosamente provisto de un junquillo o regleta -7- destinado a formar un elemento de rigidización creando un sobre-espesor. También puede ser reemplazado por cualquier otro elemento de relleno apro-

411623



115.-

piado.

120.-

Despues de haber sido enrollado alrededor de este elemento, el borde superior -6a- de la tapicería -6- es alojado en el interior de la garganta -5-, como se ha representado en la figura 1ª, y viene finalmente a ocupar la posición ilustrada en la figura 2ª. En esta posición el codo -8- formado por la tapicería -6- en su parte superior, se halla aplicado prácticamente sin ningún juego con el techo -P-. De esta manera, la barra de fijación -1- queda completamente disimulada detrás de la tapicería -6-, lo que evita todo efecto antiestético debido a un espacio entre la tapicería y el techo, o bien aun por la aparición de una parte de la barra -1- por encima del borde superior de la tapicería.

125.-

130.-

Es necesario observar igualmente que el movimiento impuesto al borde superior de la tapicería, despues de su acufiamiento en el interior de la garganta -5- provoca una puesta bajo tensión del conjunto de esta tapicería, la cual queda perfectamente tensada delante del muro -M- a recubrir:

135.-

Por el hecho de esta tensión, un esfuerzo de tracción se ejerce por tanto en el sentido de la flecha -F- sobre la extremidad -6a- de la tapicería. Este esfuerzo no es capaz de provocar un desprendimiento intempestivo de la extremidad y del junquillo de sobre-espesor -7- fuera de la garganta -5-, sino al contrario. En razón de

140.-



411623

145.- la inclinación de la garganta -5-, la tapicería se halla plegada según un ángulo agudo a la entrada de ella, de suerte que el esfuerzo de tracción -F- no puede sino aumentar el efecto de acusamiento, ya que tiende a hacer bascular al junquillo -7- que viene de este modo a apoyarse, según las líneas +A- y -B-, sobre las paredes opuestas de la garganta -5-. Teniendo en cuenta la posición de estas líneas de apoyo, el junquillo -7- y la extremidad -6a- de la tapicería se hallan perfectamente retenidos en el interior de la garganta -5-.

150.-

Para asegurar la fijación completa de una tapicería delante de una superficie cualquiera, es conveniente disponer dos barras -1- según la invención a lo largo de dos bordes opuestos de la superficie.

155.-

No obstante, es igualmente posible prever una tal barra a lo largo de uno de los bordes de una tapicería y un dispositivo de fijación bajo tensión a lo largo del borde opuesto, el cual puede consistir ventajosamente en un dispositivo que ha sido objeto de una solicitud de patente anterior del mismo solicitante de ésta.

160.-

Sobre los otros dos bordes de la misma tapicería, la fijación de ésta puede ser asegurada de la misma manera, es decir, por medio de dos barras según la invención o bien por intermedio de una tal barra sobre uno de los bordes y un dispositivo de fijación bajo tensión sobre el borde opuesto.

165.-

411623



170.-

Las figuras 3ª a 6ª representan otra forma de realización del dispositivo de fijación según la invención, el cual está constituido por un elemento perfilado -1a- que puede ser fabricado por extrusión en materia plástica. De preferencia, esta barra es hueca.

175.-

A lo largo de su borde -4a-, lleva una garganta longitudinal -5a- prevista en su espesor y que se abre sobre su cara delantera -10-. El plano axial -X-X'- de esta garganta está inclinado en relación con el plano de la cara posterior -11- de la barra. En efecto, este plano axial forma un ángulo obtuso α con la cara posterior -11- de la barra y ello del lado del emplazamiento previsto para la hoja de revestimiento correspondiente -12- que debe ser fijada en posición, por ejemplo una tapicería, dispuesta delante del muro -M-. En el lado opuesto, el plano -X-X'- de la garganta -5a- forma un ángulo agudo β con la cara posterior -11- de la barra.

180.-

185.-

De preferencia, las paredes internas de la garganta -5- presentan estrias -13-, que están destinadas a mejorar todavía las condiciones de fijación en posición de la extremidad -12a- de la hoja de revestimiento correspondiente. Lo mismo que en la precedente forma de realización, esta extremidad está provista de un elemento de rigidización que permite su acufiamiento en el interior de la garganta -5a-. Este elemento puede consistir en un junquillo -7a- de espesor apropiado, alrededor del cual

190.-

411623



está enrollada la extremidad -12a- de la hoja de revestimiento.

195.-

Cuando esta extremidad está alojada en el interior de la garganta -5a-, queda perfectamente fijada en posición y no corre peligro de soltarse de manera intempestiva por efecto del esfuerzo de tracción -F- que se ejerce sobre ella por el hecho de la ten-

200.-

sión impuesta por consiguiente a la hoja de revestimiento -12-, cuya tensión puede ser obtenida por cualquier medio apropiado.

205.-

Por lo demás, este esfuerzo de tensión -F- solo puede aumentar el efecto de acuñamiento de la extremidad -12a- de la hoja de revestimiento -12- en el interior de la garganta -5a-, ya que este efecto tiende a hacer bascular al junquillo -7a- que viene por ello a apoyarse en -A- y -B- sobre las dos paredes opuestas de la garganta -5a-. Teniendo en cuenta la

210.-

posición de estas líneas de apoyo, el junquillo -7a- y la extremidad -12a- de la hoja de revestimiento se encuentran entonces perfectamente retenidas en el interior de la garganta.

215.-

Conviene observar que este acuñamiento es eficaz lo mismo si el espesor del junquillo de refuerzo -7b- es netamente menor que la anchura de la garganta -5a-. En efecto, en tal caso, este junquillo está llevado a bascular para tomar una posición oblicua

411623



220.-

en el interior de la garganta, a fin de apoyarse contra las líneas -A- y -B- situadas sobre dos paredes opuestas, lo que asegura una retención eficaz (ver figura 4^a).

225.-

Con objeto de aumentar todavía la eficacia en la fijación del borde de la tapicería, la cara delantera -10- de la barra -1a- presenta una zona saliente -10a- que se extiende en la proximidad inmediata del borde correspondiente de la garganta -5a-. Esta zona está destinada a servir de superficie de apoyo para la parte terminal -6b- del borde -6a- de la tapicería -6-. Conviene entonces hacer sobresalir esta parte terminal -6b- en el exterior de la garganta -5a-. Esta se encuentra así aprisionada entre la zona -10a- y la parte externa de la tapicería -6-, lo que asegura su ac-

230.-

ñamiento, mejorando todavía la fijación del borde correspondiente de la tapicería. Esta disposición puede también ser adoptada en el caso ilustrado en la figura 3^a.

235.-

240.-

A lo largo de su borde opuesto -4b-, la barra -1a- comporta una segunda garganta longitudinal -5b- similar a la primera. En efecto, esta garganta se abre igualmente sobre la cara delantera de la barra y presenta la misma inclinación; su plano axial -Y-Y'- es paralelo al plano axial -X-X'- de la primera garganta.

Sin embargo, esta segunda garganta se dife-

411623



245.- rencia de la primera por el hecho de que el plano -Z-Z'- de su abertura se halla situado en retracción en relación al plano de la abertura de la primera garganta -5a-. La garganta -5b-, está destinada a permitir la fijación de la extremidad -14a- de un forro -14- previsto detrás de la hoja de revestimiento -12-. Conviene por lo tanto que este forro esté situado en retrac-

250.- to con relación a esta hoja de revestimiento.

La extremidad -14a- de este forro está provista de un elemento de rigidización, por ejemplo un junquillo -7b-, alrededor del cual está enrollada. De preferencia, las paredes de la garganta -5b- presentan estrías -13- lo mismo que las paredes de la garganta -5a-.

255.-

La presente barra permite por lo tanto fijar un forro detrás de una tapicería -12- con objeto de asegurar un mejor aislamiento térmico y fónico en la habitación correspondiente. Por ello este forro puede también ser fijado tan fácilmente como la tapicería misma.

260.-

Según otra característica, el dispositivo representado en las figuras 3ª a 6ª comporta medios particulares para la fijación de la barra -1a- sobre el muro correspondiente -M-.

265.-

Estos medios comprenden piezas huecas -15- que afectan de cualquier suerte la forma de una carte-

270.-



275.-

la cerrada en una de sus extremidades. Estas piezas están destinadas a ser incorporadas al interior del paramento externo del muro correspondiente luego de la realización de éste, es decir, luego de la aplicación del hormigón o del yeso. Por lo demás estas piezas se suministran para ser embutidas en el interior del paramento en una posición inclinada, de forma que su abertura esté dirigida hacia arriba.

280.-

Sobre su pared externa, estas piezas comportan nervios de agarre -16- susceptibles de asegurar un excelente anclaje en el interior del muro -M-.

285.-

Cada una de estas piezas está destinada a recibir un pitón -17- previsto sobre la cara posterior de una guía -18- portada por la barra -1a- a fijar en posición. En la práctica puede llevar tres guías de este tipo montadas deslizantes en una corredera -19- prevista en la parte posterior de la barra. Estas guías pueden también desplazarse en sentido longitudinal.

290.-

En consecuencia, es conveniente incorporar de antemano tres cartelas -15- en el interior del muro correspondiente -M- disponiéndolas sobre una misma línea horizontal, a lo largo del borde contra el cual la barra -1a- debe ser fijada. Una de estas cartelas, designada con la referencia -15- presenta una anchura sensiblemente igual a la del pitón -17- llevado por las guías -18-. En cuanto a las otras dos cartelas -15a-

295.-

411623



300.-

son de mayor anchura, lo que permite una cierta latitud de colocación fuera de la fijación de la barra por acoplamiento de los pitones -17- de las tres guías -18- en sus diversas cartelas.

305.-

Para facilitar esta colocación, la guía -18- correspondiente a la primera cartela -15-, puede ser inmovilizada en una posición determinada, por ejemplo, por medio de un tope regulable constituido por una especie de anillo elástico -22-. En cuanto a las otras guías, son libremente deslizantes para ser colocadas en la posición deseada.

310.-

Como se puede apreciar en las figuras 3ª y 5ª, los pitones -17- de estas guías están inclinados hacia abajo, con la misma inclinación que la prevista para las cartelas -15- destinadas a servirles de alojamiento. De preferencia estos pitones pueden ellos mismos llevar uno o varios nervios -20- susceptibles de asegurar su perfecta fijación en posición en el interior de las cartelas -15-. Además estos pitones pueden presentar una raja -21- destinada a conferirle una cierta elasticidad, teniendo en cuenta que estas piezas están realizadas en materia plástica moldeada.

315.-

320.-

En cuanto a las cartelas -15- están ventajosamente realizadas en metal ligero o en materia plástica o en cualquier otra materia apropiada. En el momento de su incorporación al muro, su abertura puede

411623



ser preservada por un tapón que asegura una obturación provisional.

325.-

Habida cuenta de su forma, la barra -1a- puede estar dispuesta en la proximidad inmediata de la pared que se extiende en ángulo recto, por ejemplo el techo -P-, si la barra está dispuesta contra el borde superior de un muro -M-. En razón de la disposición

330.-

prevista para el borde superior -12a- de la tapicería, éste disimula el escaso intervalo existente entre la barra -1a- y el techo -P-. Por lo tanto es completamente inútil prever en este lugar una máscara o un galón destinado a asegurar un empalme eventual.

335.-

Las barras de fijación según la invención pueden ser utilizadas no solamente para la fijación de una tapicería delante del muro vertical, sino igualmente para fijar en posición una hoja de revestimiento contra un techo o cualquier otra superficie.

340.-

Por lo demás, queda entendido que el dispositivo de fijación según la invención no está limitado a los solos ejemplos de realización descritos anteriormente y representados en los dibujos adjuntos. En efecto, éste puede ser objeto de diversas variantes de realización.

345.-

Así, en el caso de la forma de realización según las figuras 3ª a 6ª, los pitones de enganche -17- podrían eventualmente formar cuerpo con la cara poste-

411623



350.-

rior de la barra fija en lugar, de ser llevados por las placas -18- montadas deslizantes en una corredera de esta barra. Además estos pitones de enganche podrían ser reemplazados por cualquier otro órgano saliente susceptible de ser encastrado en el espesor del muro correspondiente o de su paramento exterior.

355.-

N O T A

Descrito suficientemente el objeto de esta solicitud se declaran de novedad y propiedad las siguientes:

R E I V I N D I C A C I O N E S

360.-

1ª.- Dispositivo de fijación de una hoja de revestimiento, tal como una tapicería, sobre una superficie cualquiera, por ejemplo un muro, caracterizado en que consiste en una barra (1 o 1a) que presenta en su espesor una garganta longitudinal (5 o 5a) que se abre sobre su cara anterior y en la cual el plano axial forma de un lado un ángulo agudo (β) con su cara posterior, y del otro lado un ángulo obtuso, estando esta barra destinada a ser fijada contra la pared correspondiente, orientando este último lado hacia el

365.-

emplazamiento previsto para la hoja de revestimiento a fijar (6), y en combinación con esta barra se ha previsto un elemento de refuerzo, por ejemplo un junquillo (7 o 7a) destinado a ser introducido en la garganta longitudinal (5 o 5a) de esta barra con el borde co-

370.-

411623



375.-

rrespondiente (6a) de la hoja de revestimiento que puede ser enrollado a su alrededor.

380.-

2ª.- Dispositivo de fijación según la reivindicación primera, caracterizado porque la cara anterior de la barra (1a) presenta una zona saliente (10a) que se extiende a lo largo del borde de la garganta longitudinal (5a) situada hacia el emplazamiento previsto para la tapicería correspondiente (6), estando destinada esta zona saliente a servir de superficie de apoyo para la parte terminal (6b) del borde respectivo (6a) de la tapicería luego de su enrollamiento alrededor del junquillo de refuerzo (7a) o similar, y alojándose el conjunto en la garganta (5a).

385.-

390.-

3ª.- Dispositivo de fijación según las reivindicaciones precedentes, caracterizado porque las paredes de la garganta (5a) de la barra (1a) presentan estrías (13).

395.-

4ª.- Dispositivo de fijación según las reivindicaciones precedentes, caracterizado porque la cara posterior de la barra lleva órganos salientes susceptibles de ser encastrados en el espesor del muro correspondiente.

400.-

5ª.- Dispositivo de fijación según la reivindicación 4ª, caracterizado porque los órganos salientes previstos por detrás de la barra consisten en pitones (17) llevados por las plaquetas (18) montadas



411623



405.-

deslizantes en una corredera longitudinal (19) hecha en la cara posterior de esta barra, estando estos pitones inclinados hacia atrás en relación a la cara posterior, de la misma manera que la garganta (5a) destinada a recibir el borde de la hoja de revestimiento (6) a fijar en posición.

410.-

6ª.- Dispositivo de fijación, según la reivindicación 5ª, caracterizado porque en combinación con los pitones de enganche (17), se han previsto unas piezas (15) en forma de cartelas destinadas a ser encastradas previamente en el muro correspondiente y que son susceptibles de recibir a continuación a dichos pitones (17).

415.-

7ª.- Dispositivo según las reivindicaciones precedentes, caracterizado porque la garganta que se abre sobre la cara anterior está practicada en una protuberancia de ésta, la cual presenta una cara extrema perpendicular a la cara posterior de la barra y ello del lado hacia el cual la garganta forma un ángulo agudo con esta misma cara, de suerte que la barra puede ser dispuesta en el ángulo formado entre dos muros, o en el ángulo existente entre un muro y el suelo o el techo, adosando la cara extrema de su protuberancia contra la superficie perpendicular a la que debe ser recubierta.

425.-

8ª.- Dispositivo de fijación, según las rei-

411623



430.-

vindicaciones 1ª a 6ª, caracterizado porque comporta una segunda garganta longitudinal en la que el plano axial es paralelo al de la primera, estando situada la abertura de esta segunda garganta sobre un plano dispuesto en retracto con respecto a la abertura de la primera garganta.

435.-

9ª.- DISPOSITIVO DE FIJACION DE UNA HOJA DE REVESTIMIENTO DELANTE DE UNA SUPERFICIE CUALQUIERA.

Toño tal y como se describe y reivindica en la presente Memoria Descriptiva que consta de dieciocho hojas y se ilustra con los dibujos que a la misma se acompañan.

Madrid, a catorce de Febrero de mil novecientos setenta y tres.

MARCEL ASSAEL

P. a.

411623



Fig. 1

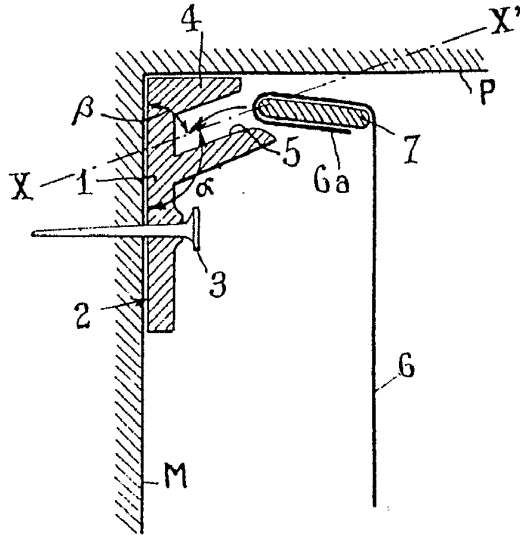
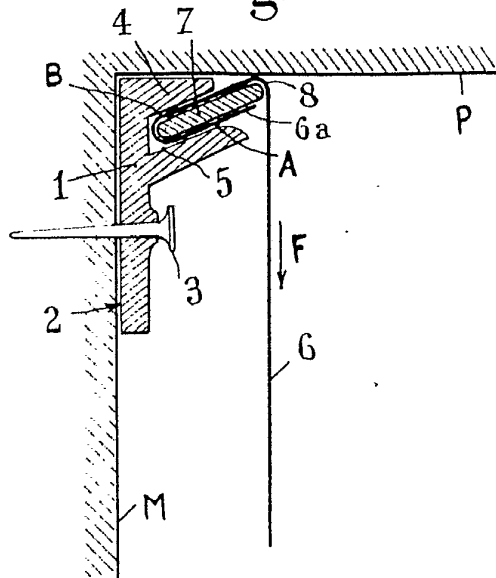


Fig. 2

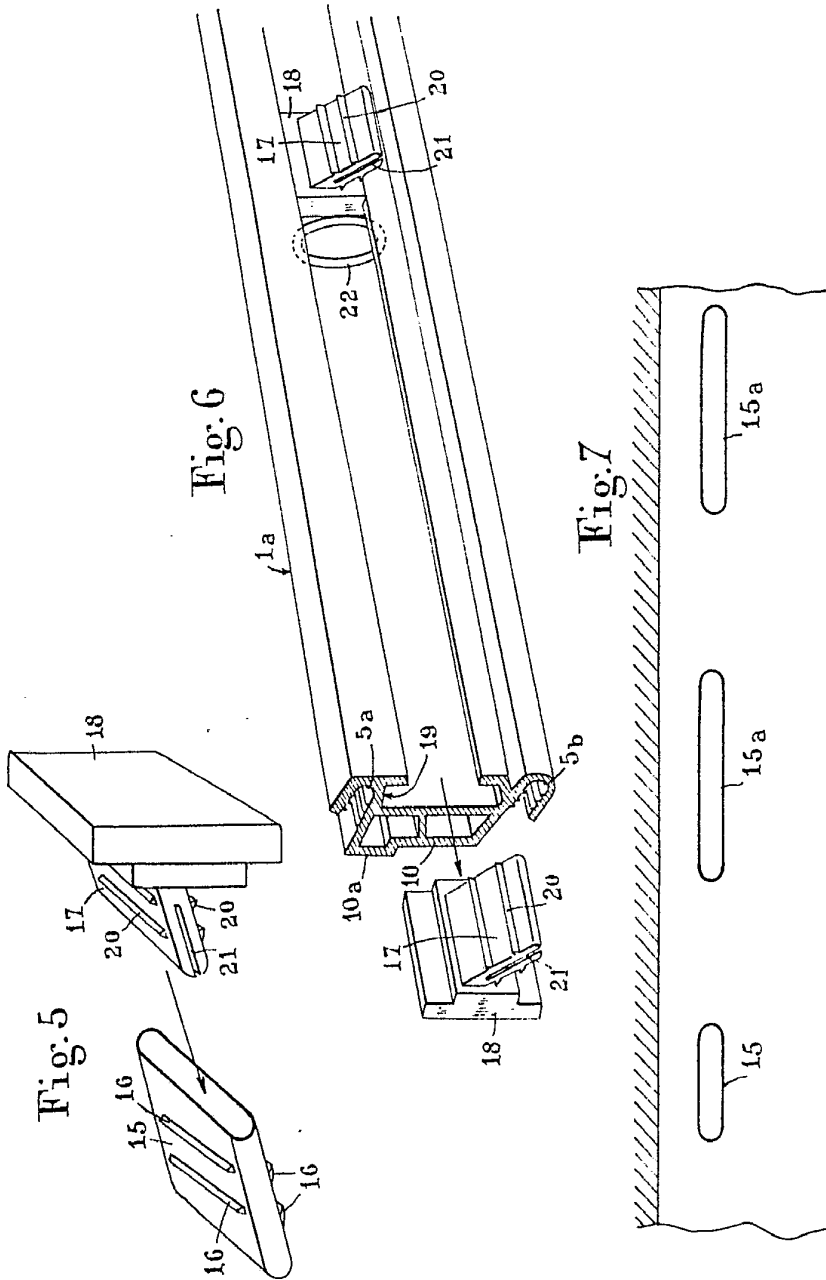
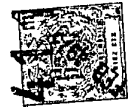


MADRID 14 FEBRERO 1973

ESCALA VARIABLE

411623

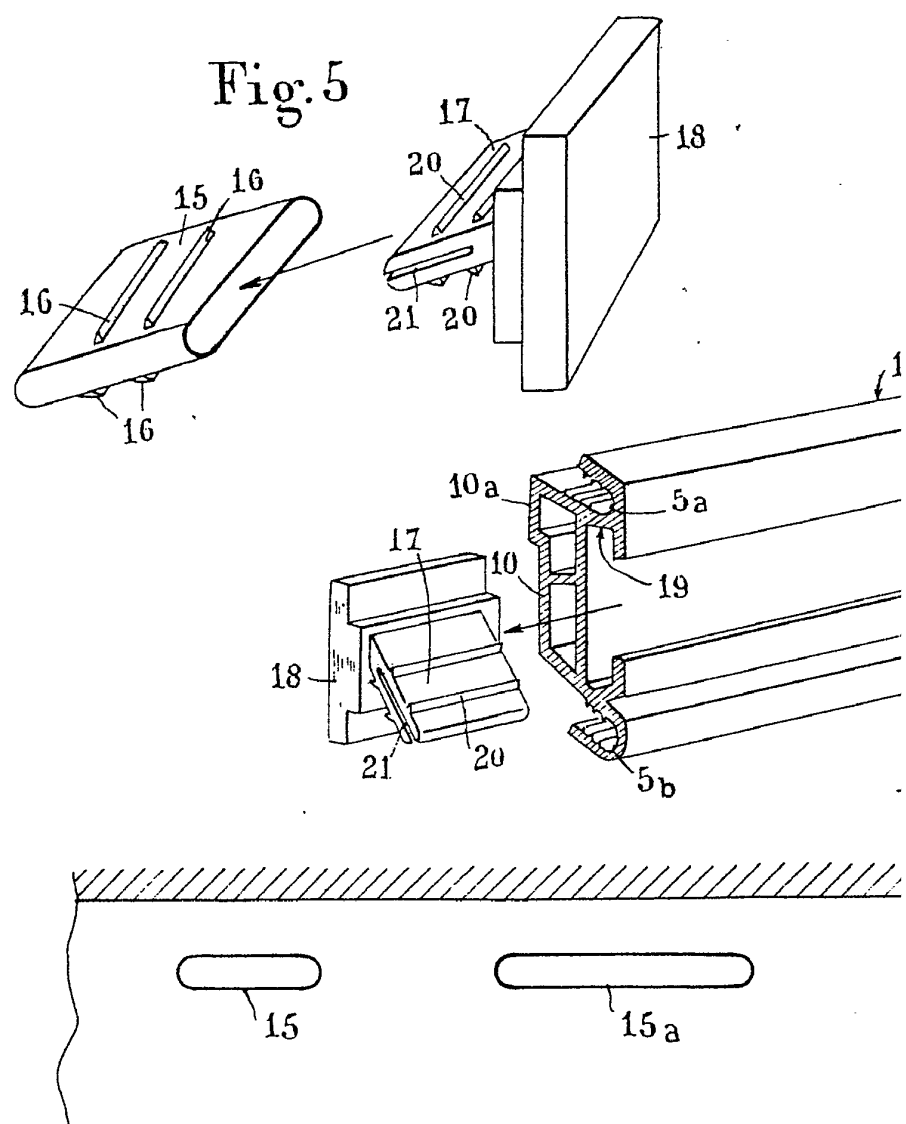
411623



MADRID 14 FEBRERO 1973

[Handwritten signature]

14
44 623



411623



8

Fig. 6

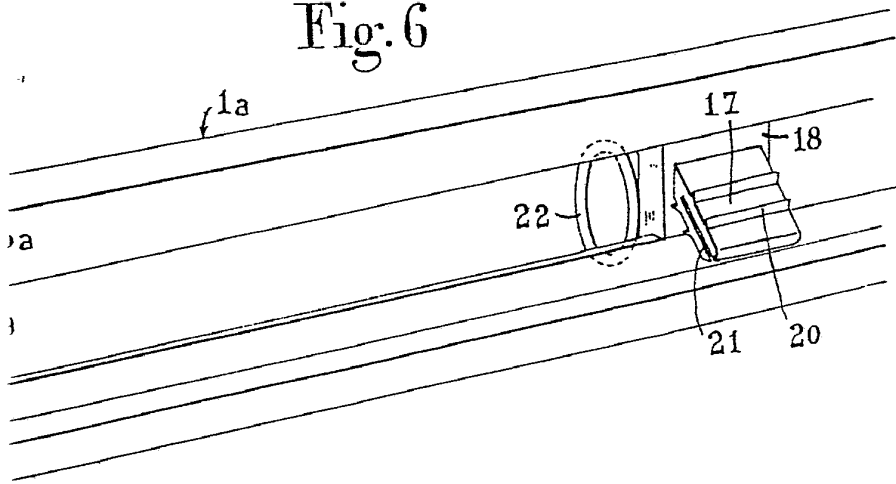
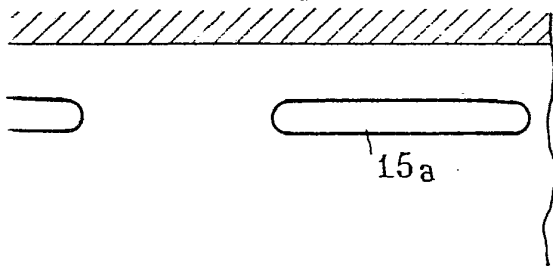


Fig. 7



MADRID 14 FEBRERO 1973