

411622

Int. Cl.: A 47H



F. C. 10-7-75

FEB 1973

MEMORIA DESCRIPTIVA

correspondiente a una PATENTE DE INVENCION, por veinte años, por: "DISPOSITIVO DE FIJACION DE UNA HOJA DE REVESTIMIENTO EN EL INTERIOR DE UN DIEDRO FORMADO ENTRE DOS SUPERFICIES PERPENDICULARES ENTRE SI", que se solicita a favor de Don MARCEL ASSAEL, de nacionalidad francesa, residente en Gillet, BREST (Francia), 12, Place Maurice.

- - - oOo - - -

5.- La presente invención tiene por objeto un dispositivo destinado a asegurar la fijación de una hoja de revestimiento, tal como una tapicería, en el interior de un diedro formado entre dos superficies perpendiculares, por ejemplo, dos muros adyacentes de una misma habitación.

En general, la fijación de una tapicería, u otra hoja de revestimiento de este género, se realiza por medio de puntas o agrafes clavados en la superficie a

411622

- 2 -

14 FEB



10.-

recubrir. Ahora bien, esta operación es delicada, por cuanto que la hoja debe, al mismo tiempo, ser convenientemente tensada.

15.-

Para evitar esta dificultad, se han propuesto dispositivos que permiten proceder fácilmente a la fijación y a la puesta en tensión simultánea de una tapicería. Sin embargo, los dispositivos que dan entera satisfacción son relativamente complejos y costosos.

20.-

Es por ello que la presente invención tiene por objeto la realización de un dispositivo de concepción muy simple, que puede ser empleado en el caso de una tapicería que se extiende de manera continua sobre dos superficies dispuestas perpendicularmente una a la otra, por ejemplo, dos muros adyacentes de una misma habitación.

25.-

A tal efecto, este dispositivo consiste en una barra perfilada que forma dos alas perpendiculares destinadas a ser fijadas contra una y otra de las superficies correspondientes, las cuales llevan en el interior del ángulo formado por ellas dos láminas elásticas que sobresalen una hacia otra y cuyos bordes están curvados acodados hacia el vértice del ángulo que forman las dos alas, y que en posición de reposo están sensiblemente en contacto, formando dichos bordes lengüetas acodadas dispuestas del lado interno y que se extienden perpendicularmente muy próximas a la bisectriz del ángulo forma-

30.-



35.-

do por las alas, de manera a constituir topes de retención para un sobre-espesor formado a lo largo del pliegue de la hoja de revestimiento a fijar.

40.-

Dicha barra está evidentemente destinada a ser fijada previamente en el interior del ángulo formado por las dos superficies perpendiculares que deben ser recubiertas por una tapicería, pudiendo asegurarse esta fijación por cualquier medio apropiado, por ejemplo, con la ayuda de clavos.

45.-

Para fijar después la tapicería correspondiente, conviene formar un pliegue enfrente del emplazamiento de esta barra, para permitir un sobre-espesor, por ejemplo disponiendo una regleta o cualquier otro elemento similar en el interior de dicho pliegue. A continuación es suficiente encajar el conjunto a presión entre las dos láminas elásticas de la barra de fijación. Después de esta operación, el pliegue correspondiente de la hoja de revestimiento queda perfectamente retenido en posición por las lengüetas de retención que llevan las láminas elásticas.

50.-

55.-

No obstante, otras ventajas y particularidades del presente dispositivo apareceran en el curso de la descripción que sigue de algunos ejemplos de realización de éste. Dicha descripción se hace con referencia al dibujo adjunto a título informativo y sobre el cual:

60.-

La figura 1ª es una vista en corte horizontal

411622 14



del diedro formado por dos paredes y en el interior del cual se coloca el dispositivo de fijación según la invención, representado éste antes de su utilización.

65.- Las figuras 2ª y 3ª son dos vistas similares que representan este mismo dispositivo, respectivamente durante la colocación de una tapicería y una vez realizada la fijación de ésta.

70.- La figura 4ª es una vista similar que ilustra la operación de retirada voluntaria de la tapicería fijada por medio de este dispositivo.

La figura 5ª es una vista similar representando otra forma de realización del presente dispositivo, la cual está concebida para permitir igualmente la fijación en posición de dos tapicerías distintas.

75.- Las figuras 6ª, 7ª y 8ª son vistas similares que representan la utilización de este mismo dispositivo para la fijación de una tapicería de una sola pieza.

80.- Las figuras 9ª y 10ª son vistas parciales en corte a escalas diferentes, representando dos modos diferentes de fijación del borde de una tapicería en el dispositivo representado en la figura 5ª.

85.- Las figuras 11ª y 12ª son vistas similares de la figura 4ª que representan dos modos de utilización diferentes de otro dispositivo de fijación según la invención.

En el ejemplo representado en las figuras 1ª a



- 90.- 4ª, el presente dispositivo consiste esencialmente en una barra perfilada, designada con la referencia general -1-, la cual está destinada a ser colocada en el interior del ángulo diedro formado por dos superficies perpendiculares, por ejemplo, dos muros adyacentes -M- de una misma habitación, delante de los cuales se ha previsto disponer una hoja continua de revestimiento -2-, tal como una tapicería.
- 95.- Esta barra forma dos alas perpendiculares -3-, susceptibles de ser fijadas contra una u otra de las dos superficies -M-, por ejemplo por puntas -4- o por otros medios apropiados. Las caras internas de las dos alas -3- llevan dos láminas elásticas -5- salientes una hacia la otra. Las extremidades de estas dos láminas están curvadas hacia el interior del ángulo formado por las alas -3-, es decir, hacia el vértice -0- del ángulo.
- 100.- Dichas extremidades presentan cada una un codo -8- que tiene sensiblemente la forma de un ángulo agudo y cada uno es seguido de una lengüeta -6- que se halla dirigida hacia el lado interno, es decir, del lado del vértice -0- del ángulo de las dos alas -3-. En reposo, los codos -8- de las láminas elásticas -5- están en contacto, y ello según una línea situada aproximadamente en el plano -OX- de la bisectriz del ángulo formado por las dos alas -3-. En cuanto a las lengüetas -6- se extienden aproximadamente perpendiculares al plano bisector -OX-.
- 105.-
- 110.-



411622

115.-

Estas lengüetas son, por lo tanto, susceptibles de constituir topes de retención para un elemento alojado detrás de las extremidades -8- de las láminas elásticas -5-.

120.-

Dicha barra está realizada preferentemente por extrusión, en una materia plástica susceptible de asegurarle a su vez una elasticidad conveniente y una robustez satisfactoria. No obstante, puede igualmente estar fabricada en cualquier materia apropiada, por ejemplo en metal.

125.-

En combinación con esta barra, el presente dispositivo comporta una regleta -7- destinada a ser situada en el interior del pliegue formado en este lugar por la tapicería -2-, con el fin de crear un sobre-espesor en el mismo. Esta regleta presenta ventajosamente una sección triangular. En este caso, se dispone como se representa en la figura 1ª, de manera que una de sus aristas esté dirigida hacia la cruz formada entre las dos láminas elásticas -5-.

130.-

Gracias a esta orientación, dicha regleta puede ser introducida fácilmente a fuerza entre las dos láminas elásticas curvadas -5-, que se deforman entonces en dirección a las dos alas -3-, como se representa en la figura 2ª. Cuando la regleta llega a situarse detrás de las dos lengüetas de retención -6-, las dos láminas elásticas -5- tienden a volver a su posición inicial, lo que provoca la aproximación de sus extremidades acodadas

135.-



140.-

-8- una hacia la otra. En estas condiciones, la regleta -7- se encuentra aprisionada detrás de las extremidades -8- de las láminas y las lengüetas -6- forman los topes de retención, siendo tanto mas eficaces por cuanto que quedan sensiblemente perpendiculares al plano bisector -OX-.

145.-

En tales condiciones, una tracción, que se ejerza eventualmente sobre una u otra de las partes de la tapicería, no puede en modo alguno provocar la salida del pliegue de ésta fuera de la barra de fijación, sino lo contrario. En efecto, tal tracción tendrá como única consecuencia un cerramiento todavía mas acentuado de las extremidades -8- de las láminas elásticas, lo que impide en absoluto toda posibilidad de salida intempestiva de la regleta -7- y del pliegue correspondiente de la tapicería -2-.

150.-

155.-

A este efecto conviene observar que despues de la terminación de su fijación las dos partes perpendiculares de la tapicería -2- quedan tensadas sobre las paredes -M- a recubrir. En razón de esta tensión, los esfuerzos de tracción se ejercen según las flechas -F1- y -F2- sobre el pliegue de la tapicería y la regleta -7- situada en el interior del pliegue. Pero como se indica antes, estos esfuerzos de tracción tendrán por efecto provocar una aproximación todavía mas acentuada de las extremidades -8- de las dos láminas elásticas, impidiendo toda liberación intempestiva del pliegue de la tapicería.

160.-

14 FEB



411622

165.-

La retirada de éste solo puede efectuarse por una maniobra voluntaria. A este efecto es necesario ejercer con la mano una presión sobre las láminas elásticas -5- para curvarlas hacia las alas -3- de la barra a fin de liberar la regleta -7- y el pliegue correspondiente de la tapicería.

170.-

Debe entenderse que la presión así aplicada sobre las dos láminas elásticas -5- debe ser ejercida apoyando sobre ellas, a través de las dos partes correspondientes, la tapicería -2-.

175.-

Por lo demás, la figura 4ª representa a título de ejemplo la manera como se debe operar para asegurar la deformación de una de las láminas elásticas -5- ejerciendo una presión sobre ella según la flecha -F- a través de la parte correspondiente de la tapicería -2-. Naturalmente es necesario deformar de manera análoga la otra lámina elástica -5- para poder liberar completamente la regleta -7-.

180.-

185.-

Las figuras 5ª a 10ª representan otra forma de realización del dispositivo de fijación según la invención. El dispositivo correspondiente está concebido de manera que permita, no solamente la fijación de una tapicería de una sola pieza, como en el ejemplo precedente, sino igualmente de dos tapicerías distintas -9- que se extienden a una parte y otra del vértice -0- del diedro correspondiente, enfrente de una y otra de las pare-

190.-

411622 FEB



des -M1- y -M2-.

195.- Lo mismo que en la precedente forma de realización, el presente dispositivo consiste en una barra perfilada -1a- que comporta dos alas perpendiculares -3a- susceptibles de ser fijadas contra una y otra de las dos paredes -M1- y -M2-. Sobre la cara interna de estas dos alas van dos láminas elásticas -5a- análogas a las láminas -5- de la precedente forma de realización. Las extremidades -8a- de dichas láminas están acodadas y seguidas de dos lengüetas -6a- sensiblemente perpendiculares al plano bisector -OX-.

200.- No obstante, estas lengüetas son seguidas de dos rebordes -10- acodados en sentido inverso, para constituir dos gargantas -11-, las cuales se abren una frente a otra y cada una de ellas es susceptible de servir de alojamiento al borde de una hoja de revestimiento distinto -9- destinada a ser fijada delante de la pared correspondiente -M1- y -M2-.

210.- Como se ha representado, el borde -9a- de esta hoja está de preferencia plegado alrededor de una regleta -12- o similar, destinada a crear en este lugar un sobre-espesor para permitir un buen encaje en el interior de la garganta correspondiente -11-. Igual que en la precedente forma de realización, el codo -8a- formado por la extremidad de cada una de las láminas elásticas -5a- corresponde a un ángulo agudo. El borde de cada hoja de re-

215.-

411622



220.- vestimiento -9- es llevado a formar por sí mismo un ángulo agudo en este lugar, lo que asegura su perfecta fijación en el interior de la garganta -11-, incluso si el espesor de la hoja de revestimiento no permite llenar completamente dicha garganta.

225.- En efecto, según el espesor del tejido, la garganta puede llenarse completamente, como se representa en la figura 9ª, o solamente en parte, como se representa en la figura 10ª. De preferencia los dientes o estrias -13- están previstos en el interior de cada garganta -11- para retener el borde plegado de la hoja de revestimiento correspondiente -9-.

230.- La regleta de refuerzo -12- puede ser elegida mas o menos espesa, según los casos, para formar un sobreespesor que rellene en la mayor medida posible la garganta -11-. Es posible emplear ventajosamente una regleta provista de una materia adhesiva.

235.- Como se indica anteriormente, el presente dispositivo permite fijar dos tapicerías distintas -9- contra dos paredes adyacentes -M1- y -M2- perpendiculares una a otra.

240.- Los bordes de estas tapicerías no corren peligro de salirse de las gargantas -11- de este dispositivo, por ejemplo, bajo el efecto de la tensión dada a estas tapicerías. En efecto, estas tensiones dan origen a esfuerzos de tracción que se ejercen según las flechas -F1- y

411622¹⁴ FEB



245.- -F2- sobre las extremidades -9a- de las tapicerías y por consiguiente sobre las regletas -12-. Estos esfuerzos son transmitidos a las láminas elásticas -5a- y solamente tienen por efecto aplicar mas estrechamente los codos -8a- de estas láminas entre sí. Se produce de esta suerte un enclavamiento mutuo de las dos láminas elásticas -5a- que impide toda posibilidad de desprendimiento de las extremidades -9a- de las tapicerías así como de las correspondientes regletas -12-.

250.- Sin embargo, el dispositivo representado en la figura 5ª puede igualmente ser utilizado para fijar en posición una tapicería -2a- de una sola pieza, y ello de la misma manera que en el caso del dispositivo representado en las figuras 1ª a 3ª. Este modo de utilización es por lo demás ilustrado en las figuras 6ª a 8ª.

255.- Como precedentemente, conviene disponer un elemento de sobre-espesor, por ejemplo una regleta -7-, en el interior del pliegue de la tapicería continua -2a- (ver figura 6ª). Este pliegue es a continuación introducido con dicho elemento entre las dos láminas elásticas -5a- para ser llevado mas alla de las lengüetas acodadas -6a- de las extremidades de estas dos láminas (ver figuras 7ª y 8ª).

260.- A partir de este momento, estas lengüetas constituyen dos topes de retención para el pliegue de la tapicería y la regleta de sobre-espesor -7a-. De este modo

265.-

411622

174



270.- la tapicería queda fijada de la misma manera que en el caso ilustrado en las figuras 1ª y 3ª.

275.- De preferencia, cada una de las alas -3a- de la barra -1a- puede presentar una ranura -14- susceptible de permitir la fijación en posición del borde respectivo de un forro -15- situado detrás de cada tapicería -9- o detrás de cada una de las dos partes de la tapicería continua -2a-.

280.- Las figuras 11ª y 12ª representan una variante de realización del dispositivo de las figuras 5ª a 8ª. En esta variante la barra correspondiente -1b- está igualmente concebida para permitir fijar indistintamente una tapicería continua -2b- o dos tapicerías distintas -9b-.

285.- Esta variante se diferencia de la precedente forma de realización por el hecho de que las lengüetas -6b- destinadas a servir de tope de retención, en el caso de fijación de una tapicería única, están previstas sobre el borde mismo de las extremidades de las dos láminas elásticas -5b- llevadas por las dos alas de la barra. De esta forma las gargantas -11b-, destinadas a recibir los bordes de las dos tapicerías distintas -9b- se encuentran situados entre las lengüetas de apoyo y los codos adyacentes -8b- de las dos láminas elásticas -5b-.

290.- Sin embargo esta modificación no cambia en nada el modo de utilización del presente dispositivo. Para la fijación de una tapicería única -2b- el pliegue de

411622'4



295.- ésta es llevado con una regleta de sobre-espesor -7- mas allá de las dos lengüetas -6b-, de manera que es retenido por éstas últimas (ver figura 11ª). Para la fijación de dos tapicerías distintas -9b-, la extremidad de cada una de ellas es alojada con una regleta de sobre-espesor -12- en el interior de cada una de las gargantas -11b-. De esta forma se obtiene en uno y otro caso una perfecta fijación de la o de las tapicerías a fijar.

300.- Debe entenderse que las formas de realización descritas anteriormente solo constituyen ejemplos, ya que el presente dispositivo es susceptible de ser objeto de numerosas otras formas de ejecución.

305.- Como ya se ha indicado, está mas especialmente destinado a ser utilizado para la fijación de tapicerías sobre los muros o paredes de una habitación. No obstante, puede igualmente ser empleado para la fijación de cualquier otro elemento de revestimiento, por ejemplo, un tapiz sobre el suelo o una hoja de revestimiento de un techo, etc.

NOTA

310.- Descrito suficientemente el objeto de esta solicitud se declaran de novedad y propiedad las siguientes:

REIVINDICACIONES

315.- 1ª.- Dispositivo de fijación de una hoja de revestimiento en el interior de un diedro formado entre dos superficies perpendiculares entre sí, caracterizado por

320.-



411622

14 FEB



- consistir en una barra perfilada que forma dos alas perpendiculares -3- destinadas a ser fijadas contra una y otra de las dos superficies correspondientes, las cuales llevan, en el interior del ángulo que forman, dos láminas elásticas -5- salientes una hacia la otra, cuyas extremidades estan curvadas o acodadas hacia el vértice -0- del ángulo de las dos alas -3- y, en reposo, estan sensiblemente en contacto, portando dichas extremidades lengüetas -6-, -6a-, -6b-, dispuestas del lado interno y que se extienden perpendicularmente muy próximas a la bisectriz -OX- del ángulo formado por las alas -3-, para constituir topes de retención para un sobre-espesor formado a lo largo del pliegue de la hoja de revestimiento a fijar en posición.
- 325.-
- 330.-
- 335.- 2ª.- Dispositivo de fijación, según la reivindicación primera, caracterizado por haberse previsto, en combinación con la barra de fijación, una regleta -7-, por ejemplo de sección triangular, destinada a ser situada en el interior del pliegue correspondiente de la hoja de revestimiento -2-, con el fin de formar un sobre-espesor susceptible de ser eficazmente retenido por las lengüetas acodadas -6-, -6a-, -6b-, de las láminas elásticas -5-, -5a-, -5b-.
- 340.-
- 345.- 3ª.- Dispositivo de fijación, según las reivindicaciones anteriores, caracterizado porque las lengüetas acodadas -6a- de las láminas elásticas -5a- son se-



411622

- 350.- guidas de un reborde -10- acodado en sentido inverso, formando así una garganta -11-, abriéndose las dos gargantas previstas una frente a la otra y siendo susceptibles de servir de alojamiento al borde de una tapicería distinta -9- dispuesta sobre la pared contra la cual es fijada el ala correspondiente -3- de la barra.
- 355.- 4ª.- Dispositivo de fijación, según las reivindicaciones 1ª a 3ª, caracterizado porque las extremidades adyacentes de las dos láminas elásticas -5b- son replegadas en el interior hacia el ala correspondiente: -3- de la barra, después recurvadas en sentido inverso para formar las don lengüetas de retención -6b- sensiblemente perpendiculares a la bisectriz -OX-, constituyéndose igualmente dos gargantas -11b- que se abren una hacia la otra y cada una de las cuales es susceptible de servir de alojamiento al borde de una tapicería distinta dispuesta sobre la pared contra la cual se fija el ala correspondiente -3b- de la barra.
- 360.- 5ª.- Dispositivo de fijación, según las reivindicaciones 3ª y 4ª, caracterizado porque se han previsto estrias -13- en las paredes internas de las gargantas -11- formadas por las extremidades de las láminas elásticas.
- 365.- 6ª.- DISPOSITIVO DE FIJACION DE UNA HOJA DE REVESTIMIENTO EN EL INTERIOR DE UN DIEDRO FORMADO ENTRE DOS SUPERFICIES PERPENDICULARES ENTRE SI.
- 370.-

Todo tal y como se describe y reivindica en la presente Memoria descriptiva que consta de dieciseis ho-



411622



jas y se ilustra con los dibujos, que a la misma se acompañan.

Madrid, a catorce de Febrero de mil novecientos setenta y tres.

MARCEL ASSAEL

p. a.

J. J. G. G. G.
agencia G. G. G.

A large, stylized handwritten signature in cursive script, appearing to read 'Assael'.

A small, circular handwritten mark or signature, possibly a stylized 'A' or 'S'.

411622

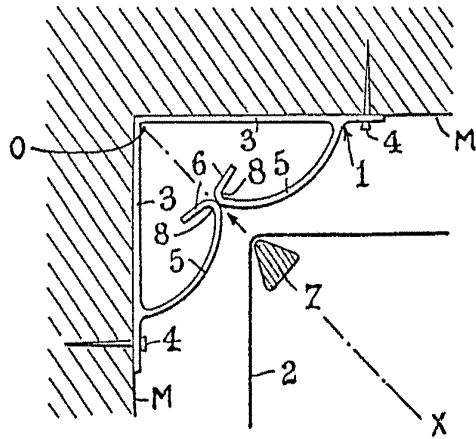


Fig. 1

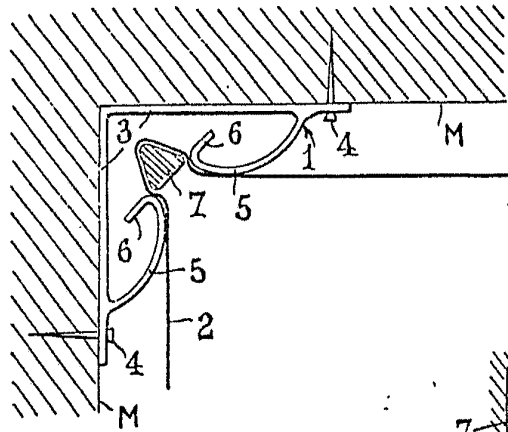


Fig. 2

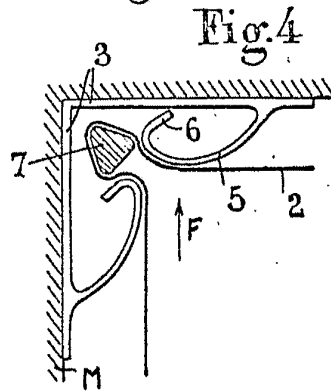


Fig. 4

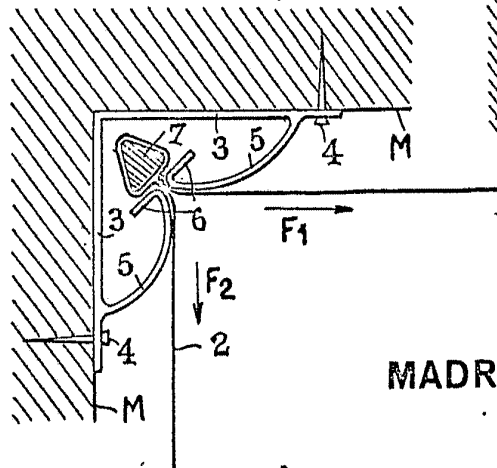
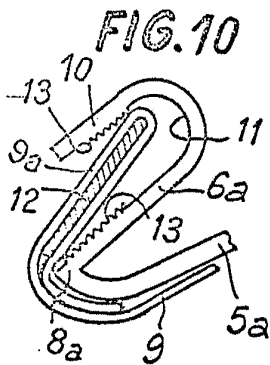
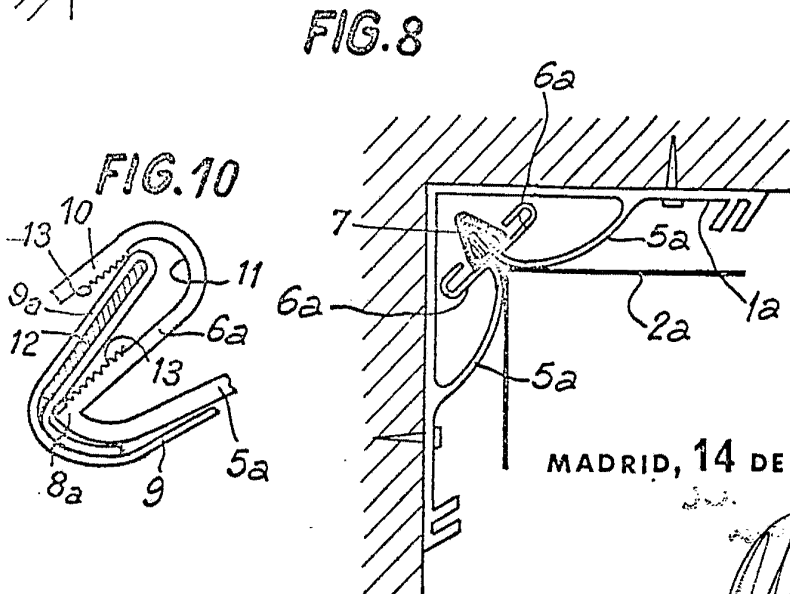
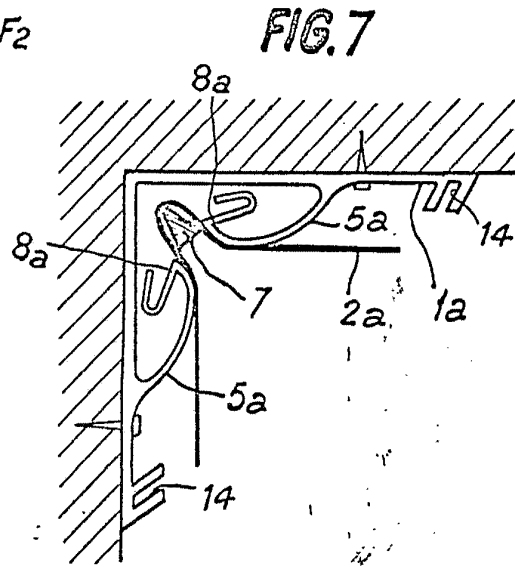
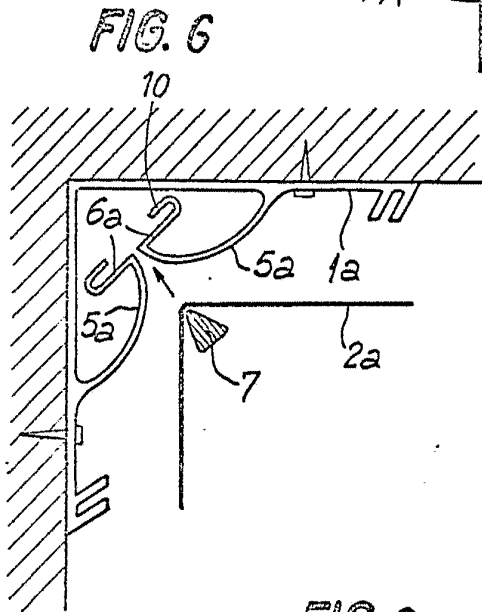
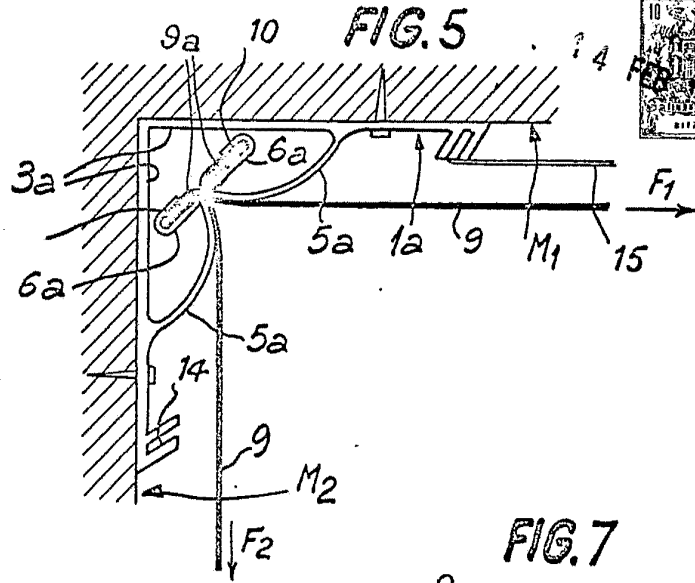
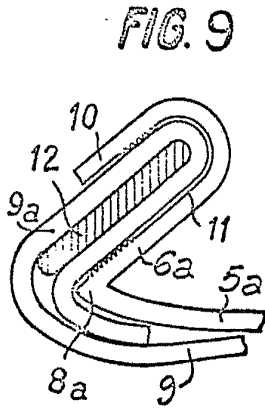


Fig. 3

MADRID, 14 DE FEBRERO 1973



MADRID, 14 DE FEBRERO DE 1973



Fig.11

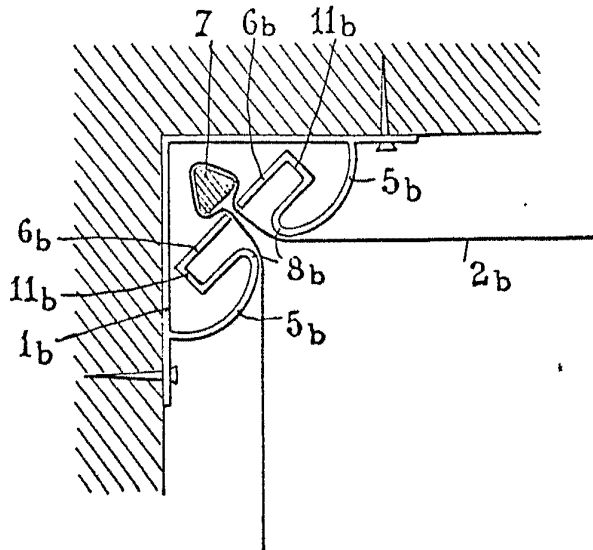
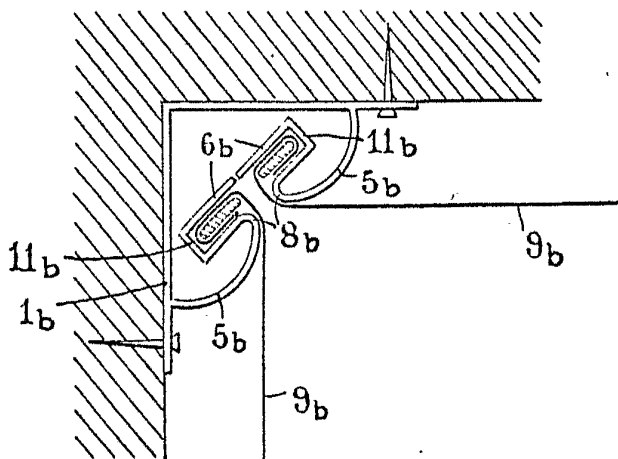


Fig.12



MADRID, 14 DE FEBRERO DE 1973

JOSE MAÑEZ
Leñte Oficial