

26 ABR 1975

PATENTE DE INVENCION

VPA 72/3028 SPA.

411438

411438

F.C. 14-3-75

Int. Cl.: G01R

Memoria Descriptiva

sobre:

Perfeccionamientos en dispositivos multiplicadores electrónicos según el procedimiento de división de tiempo.-

Solicitante: SIEMENS AKTIENGESELLSCHAFT, de Berlín y München, entidad alemana, residente en Wittelsbacherplatz 2, 8 München 2, República Federal Alemana.

La invención se refiere a un dispositivo multiplicador electrónico según el procedimiento de división de tiempo especialmente para registrar la potencia en un contador de electricidad, en el que para la modulación señal-pausa está previsto un multivibrador inestable de

5.

POOR QUALITY

411438



transistor acoplado en emisor, al que están asociadas dos fuentes de corriente por separado, que constan cada una de un transistor cuyo colector está enlazado con el emisor del respectivo transistor del multivibrador, y en el que el modulador de amplitud consta preferentemente de un transformador de corriente con dos interruptores electrónicos situados en el circuito secundario del transformador de corriente.

5.

En un conocido multiplicador electrónico (publicación de la solicitud de patente alemana 1 591 963) los emisores de los transistores previstos como fuentes de corriente están aplicados cada uno mediante una resistencia al polo positivo de la fuente de tensión, mientras que las bases de estos dos transistores están enlazadas con los dos extremos de un arrollamiento secundario de un transformador de tensión y la toma central de este arrollamiento secundario está aplicada a un

10.

fuerza de tensión de referencia constante. El empleo de un transformador de tensión limita no solo la posibilidad de utilización de un multiplicador semejante, sino que representa también un elevado coste.

15.

La invención se fundamenta en el cometido de perfeccionar un multiplicador de la clase descrita al principio de tal modo que para reducir el costo para un multiplicador semejante, y para ampliar su posibilidad de utilización, se pueda renunciar al transformador de tensión, sin que se perjudique por ésto la precisión de medición. El multiplicador electrónico

20.

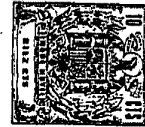
25.

411438



5. co según la invención está caracterizado porque las bases de ambos transistores que sirven como fuente de corriente están enlazadas una con otra mediante una resistencia, la base de uno de los transistores está enlazada con el punto neutro o con un punto de puesta a tierra, y a la base del otro transistor se conduce, en caso dado mediante una resistencia previa, la magnitud a registrar y porque los emisores de estos dos transistores están enlazados uno con otro mediante resistencias de igual magnitud, y en el punto de enlace de ambas resistencias está
10. alimentada una corriente constante  $2I_0$ . La producción de la corriente constante  $2I_0$  se efectúa preferentemente de forma que el punto de enlace de ambas resistencias está enlazado a través del trayecto colector-emisor de un transistor y una resistencia de emisor, con el polo positivo de una fuente de tensión, cuya base está aplicada por una parte mediante una resistencia al polo negativo de la fuente de tensión, con el cual está enlazada también la base de transistor, cuyo potencial se mantiene fijo y cuya base está enlazada por otra parte mediante un diodo Zener con el polo positivo de la fuente de tensión.
- 15.
20. El objeto de la invención se aclara con más detalle a base del dibujo en el que está representado un ejemplo de ejecución para el modulador señal-pausa. Al modulador señal-pausa se conduce una magnitud de medida a multiplicador, por ejemplo la tensión  $U$ . Para formar un valor de medición proporcional a la potencia las señales de salida del modulador se-
- 25.

411438



ñal-pausa se conducen de modo conocido al modulador de amplitud, que se gobierna por ejemplo por corriente mediante un transformador de corriente.

5. El modulador señal-pausa consta de ambos transistores T1 y T2, las resistencias R1 a R5 así como ambos diodos Zener D1 y D2.

10. Las bases de ambos transistores T1 y T2 están aplicadas mediante las resistencias R3 y R4 a un conductor neutro O, mientras que los colectores están aplicados mediante las resistencias R1, R2 y R5 al polo negativo N de una fuente de corriente continua. El polo positivo de esta fuente de corriente continua está enlazado con el conductor neutro. La tensión de salida del modulador se toma en la resistencia R1 y se conduce a un transistor T6 para la amplificación. A este multivibrador a transistor están asociados dos transistores T3 y T4 que sirven como fuentes de corriente cuyas bases están enlazadas una con otra mediante una resistencia R7. El potencial del transistor T3 se fija debido a que su base está enlazada con el conductor neutro O al que también está conectado el punto neutro de la tensión de red a medir. A la base del transistor T4 se conduce mediante una resistencia previa R8 la tensión de fase U. Los emisores de ambos transistores T3 y T4 están enlazados uno con otro mediante dos resistencias de igual magnitud R10 y R11, estando alimentada una corriente constante  $2I_0$  al punto de enlace de ambas resistencias.

15.

20.

25.



# 411438

5. Para producir la corriente constante  $2I_0$  el punto de enlace V de ambas resistencias  $R_{10}$  y  $R_{11}$  está enlazado con el polo positivo P de una segunda fuente de tensión continua mediante el trayecto colector-emisor de un transistor  $T_0$  y una resistencia de emisor  $R_0$ . La base del transistor  $T_0$  está enlazada con el conductor neutro O a través de una resistencia  $R_v$ . La base del transistor  $T_0$  está enlazada además mediante un diodo D y un diodo Zener Z con el polo positivo de la fuente de tensión continua.

10. Como se ve en el dibujo la corriente  $2I_0$  alimentada al punto de enlace de ambas resistencias  $R_{10}$  y  $R_{11}$ , se divide en dos corrientes  $I_0 + I$  y  $I_0 - I$ , siendo I proporcional a la tensión de fase U según las siguientes relaciones:

$$U_1 \approx U \cdot \frac{R_7}{R_7 + R_8}$$

15.

$U_1 \approx -(I_0 - I) \cdot R_{10} + (I_0 + I) \cdot R_{11}$ . Ya que por condición  $R_{10} = R_{11} = R$  resulta:

$$I \approx \frac{U_1}{2R} \approx \frac{R_7}{R_7 + R_8} \cdot \frac{U}{2R}, \text{ es decir } I \approx U$$

20.

Para la relación señal-pausa

$$\frac{t_2 - t_1}{t_2 + t_1} = \frac{(I_0 + I) - (I_0 - I)}{(I_0 + I) + (I_0 - I)} = \frac{I}{I_0}$$

25.

se obtiene pues de nuevo un valor proporcional a la tensión de fase a causa de  $I \approx U$ .



# 411438

La ulterior elaboración de las señales de salida del modulador señal-pausa existentes en las bornas 1 y 2 para formar un valor de medición proporcional a la potencia, puede ocurrir por ejemplo como en la patente 1 591 963.

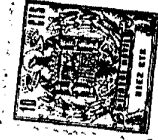
- 5: El diodo D sirve para la compensación de las variaciones de tensión base-emisor del transistor  $T_0$ , dependientes de la temperatura.

### N O T A

10. Descrita suficientemente la naturaleza del invento, así como la manera de realizarlo en la práctica, debe hacerse constar que las disposiciones anteriormente indicadas son susceptibles de modificaciones de detalle en cuanto no alteren su principio fundamental. También se hace constar que el invento corresponde a una solicitud de Patente presentada en
15. Alemania con fecha y números siguientes: 10 de febrero de 1972, nº P 22 06 223.3; acogándose por lo tanto a los beneficios que conceden los Convenios Internacionales en vigor. Siendo lo que constituye la esencia del referido invento y por lo que se solicita Patente de Invención por 20 años en España sobre:
20. Perfeccionamientos en dispositivos multiplicadores electrónicos según el procedimiento de división de tiempo; caracterizándose por lo siguiente:

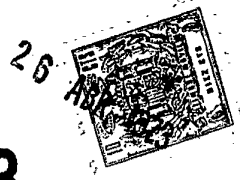
25. 1.- Perfeccionamientos en dispositivos multiplicadores electrónicos según el procedimiento de división de tiempo, especialmente para registrar la potencia de un contador





411438

- de electricidad, en el que para la modulación señal-pausa está previsto un multivibrador inestable a transistor acoplado en emisor, al que estan asociadas dos fuentes de corriente por separado que constan cada una de un transistor cuyo colector está
5. enlazado con el emisor del respectivo transistor del multivibrador, caracterizados porque las bases de ambos transistores que sirven como fuentes de corriente están enlazadas una con otra mediante una resistencia, la base de uno de los transistores es-
10. tá enlazada con el punto neutro o con un punto de puesta a tierra 0, y a la base del otro transistor se conduce, en caso dado mediante una resistencia previa, la magnitud a registrar, y por que los emisores de estos dos transistores están enlazados unos con otros mediante resistencias de igual magnitud y en el punto de enlace de ambas resistencias está alimentada una corriente
15. constante  $2I_0$ .
- 2.- Perfeccionamientos según reivindicación 1, caracterizados porque el punto de enlace de ambas resistencias está enlazado mediante el trayecto colector-emisor de un transistor y una resistencia de emisor con el polo positivo de una
20. fuente de tensión, cuya base está aplicada por una parte mediante una resistencia al punto neutro, con el que esta enlazada también la base de uno de los transistores que sirven como fuentes de corriente cuyo potencial está fijado y cuya base está por otra parte enlazada mediante un diodo Zener con el polo
25. positivo P de la fuente de tensión.



411438

3.- Perfeccionamientos según reivindicación 2, caracterizados porque para la compensación de la variación de tensión base-emisor de dicho transistor, que depende de la temperatura, está conectado en serie con el diodo Zener un diodo.

5.

4.- Perfeccionamientos en dispositivos multiplicadores electrónicos según el procedimiento de división de tiempo; tal y como queda descrito sustancialmente en la presente Memoria e ilustrado en el dibujo adjunto.

10.

Esta Memoria consta de ocho hojas escritas a máquina por una sola cara.

26 ABR. 1973

Madrid,

SIEMENS AKTIENGESELLSCHAFT

J. GOMEZ ACEBO Y MUDEZ  
in the Firm of La Compañía Española

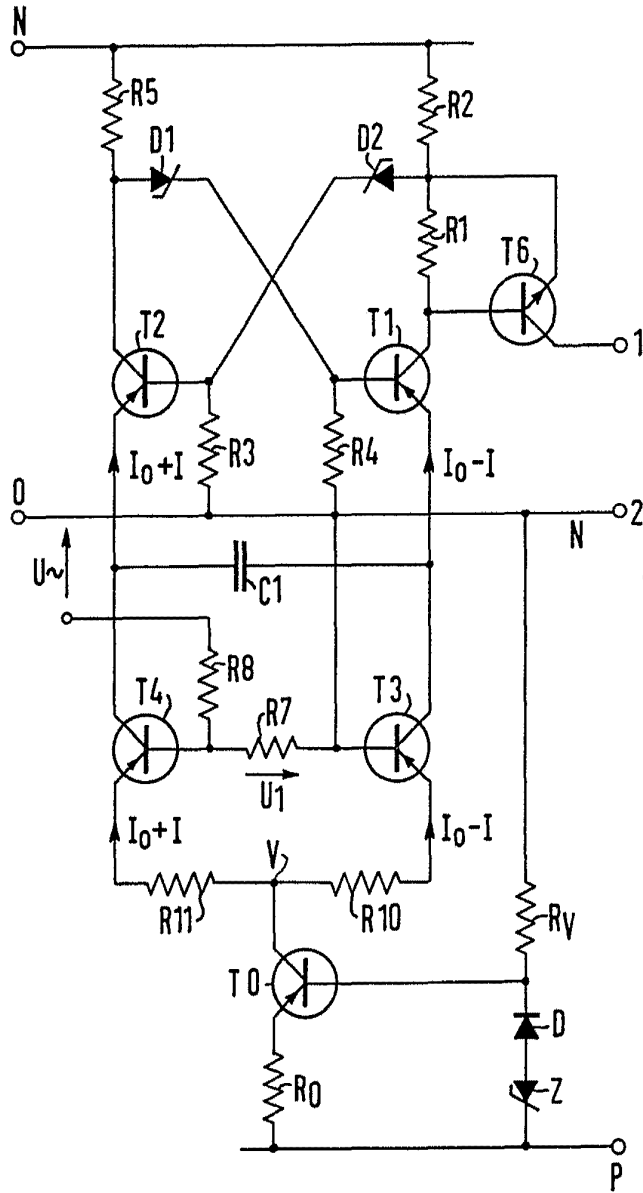


411438

26



26 ABR. 1973



ESCALA  
VARIABLE

26 ABR. 1973

Madrid

E. GOMEZ AGEBO Y MOSES  
Ingenieros de Electricidad y Electrónica