



19 ES	11 NUMERO 21 411.326	10 A2
	22 FECHA DE PRESENTACION 6 de Febr. 1973	

411.326

CERTIFICADO DE ADICION

30 PRIORIDADES: 31 NUMERO	32 FECHA	33 PAIS
------------------------------	----------	---------

47 FECHA DE PUBLICIDAD	51 CLASIFICACION INTERNACIONAL B66C	61 PATENTE A LA CUAL SE ADICIONA 411.241
------------------------	--	---

54 TITULO DE LA INVENCIÓN  "MEJORAS INTRODUCIDAS EN EL OBJETO DE LA PATENTE PRINCIPAL NUMERO 411.241 POR "GRUA HIDRAULICA"
---

71 SOLICITANTE (S) DON BENIGNO SANCHEZ MENDEZ
--

DOMICILIO DEL SOLICITANTE VILLA CRUCES (Pontevedra)
--

72 INVENTOR (ES) El solicitante D. Benigno SANCHEZ MENDEZ
--

73 TITULAR (ES)
-----------------

74 REPRESENTANTE DON MANUEL FACORRO QUEIMADELOS, Abogado y Agente Oficial de la Propiedad Industrial
--

1º CERTIFICADO DE ADICION

a la Patente principal nº 411.241, por: "MEJORAS INTRODUCIDAS EN EL OBJETO DE GRUA HIDRAULICA", a nombre de D. BENIGNO SANCHEZ MENDEZ, de nacionalidad española y residente en Villa de Cruces (Pontevedra).

-----

MEMORIA DESCRIPTIVA

La presente memoria, como su enunciado indica, comprende "MEJORAS INTRODUCIDAS EN EL OBJETO DE LA PATENTE PRINCIPAL NUM. 411.241 por "GRUA HIDRAULICA".

5 Su descriptiva, ilustrada gráficamente a título de ejemplo no limitativo es como sigue:

Las presentes mejoras, se centran porque la referida -grua hidráulica va provista de un segundo brazo telescópico (h), montado en línea con el primero, esto es, sobre el helicoidal (g) de la propia grua, el cual permite un mayor circuito de acción al incrementarse la cabeza de pluma en unos 1.300 milímetros aproximadamente.

10

Las referidas mejoras se centran igualmente en una mayor robustez de toda su estructura, permitiendo pasar de

una carga de elevación de 500 kgs. de la grua objeto de patente principal a 750 kgs.

Descrita suficientemente la naturaleza de las mejoras objeto del presente Certificado de Adición, queda por resaltar la siguiente NOTA de:

5

REIVINDICACIONES

1ª.- "MEJORAS INTRODUCIDAS EN EL OBJETO DE LA PATENTE PRINCIPAL NUM. 411.241 POR "GRUA HIDRAULICA", que se caracteriza porque sobre la extremidad del propio brazo helicoidal de la grúa en cuestión, va montado un segundo brazo telescópico en línea, que actúa con independencia del primero, a fin de aumentar el circuito de acción al incrementarse su longitud en la cabeza de pluma correspondiente.

10

2ª.- "MEJORAS INTRODUCIDAS EN EL OBJETO DE LA PATENTE PRINCIPAL NUM. 411.241 por: "GRUA HIDRAULICA".

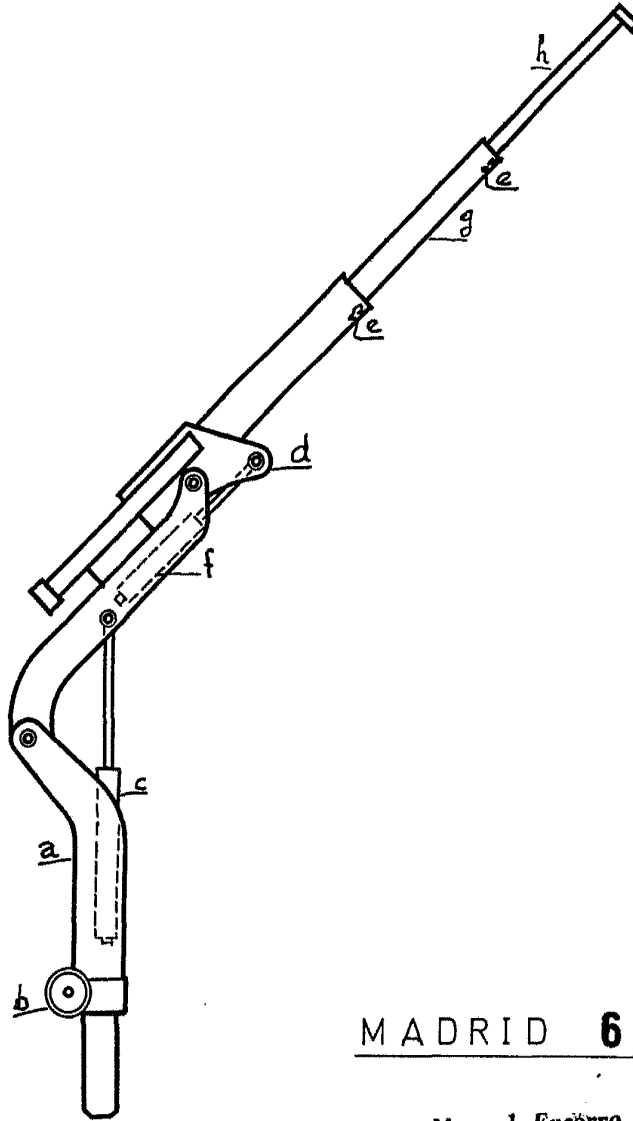
15

Según se describe y reivindica en la presente memoria que consta de "DOS" hojas y lámina de dibujos que se acompaña.

Madrid, 6 FEB. 1973

Manuel Facorro Queimadelos  
P. P.

Fdo. Alejandro Martínez Delso



MADRID 6 FEB 1973

Manuel Facorro Quisimadelos

p. p.

Fdel Alejandro Martinez Delso