



27 ENB

SECCION TECNICA
CLASIFICACION I.P.C.
CLASE F 04
SUBCLASE G

411296

PATENTE DE INTRODUCCIÓN
por 10 años

por "UNOS PERFECCIONAMIENTOS EN LOS DISPOSITIVOS DE ENCOFRADO SEMITÚNEL", a favor de PRENSADOS DE ACERO, S.A., domiciliada en SANTA MARIA DE BARBARÁ (Barcelona), Watt, s/n, de nacionalidad española.

=====

MEMORIA DESCRIPTIVA

La presente Patente de Introducción se refiere a unos perfeccionamientos en los dispositivos destinados a efectuar el encofrado semitúnel de celdas de edificios permitiendo conseguir notables ventajas económicas y funcionales con respecto a lo actualmente conocido.

Como es sabido el encofrado de edificios es una operación que requiere un tiempo considerable para el montaje de las placas o maderas utilizadas y asimismo para su posterior desmontaje después de que la obra ha fraguado cuando ya han pasado los días necesarios para la consistencia requerida.

La presente Patente de Introducción proporciona los medios para que dicho encofrado y desencofrado se puedan realizar con gran rapidez y economía.

De modo esencial la presente Patente de Intro-



ducción se refiere a la constitución de elementos en forma de escuadra, realizados por dos paredes o placas planas dispuestas en ángulo recto y acarteladas entre sí mediante unos tirantes que se pueden graduar en cuanto a

5. su longitud, los cuales se complementan con unos pies verticales fijados a una de las paredes, destinada a ser paramento horizontal, para permitir el apoyo en el suelo. El conjunto de la estructura se apoya sobre unos elementos de altura graduable que permiten efectuar el desenco

10. frado.

Para su mejor comprensión se adjuntan a título de ejemplo unos dibujos explicativos del dispositivo perfeccionado para encofrado realizado de acuerdo con la presente Patente de Introducción.

15. La figura 1 es una vista en alzado de un dispositivo de encofrado según la presente Patente de Introducción, representándose en la figura 2 una vista de perfil del mismo en disposición de trabajo.

20. La figura 3 es una vista en detalle de la pared vertical de uno de los elementos de encofrado.

En la figura 4 se representa la fabricación de una estructura de hormigón en forma de múltiples celdas paralelepípedicas, con ayuda de los dispositivos de encofrado objeto de la presente Patente de Introducción.

25. Según la presente Patente de Introducción y tal como se representa en las figuras, un dispositivo perfeccionado de encofrado queda constituido por una placa o paramento vertical -1- y otra placa similar -2- las cuales quedan dispuestas en ángulo recto y fijadas entre sí

30 poseyendo interiormente una serie de refuerzos en forma



de perfiles en U, n, ó similares, tales como -3- y -4-, respectivamente horizontales y verticales.

La parte inferior de la placa vertical -1- queda conectada con la parte delantera del paramento horizontal -2- mediante tirantes -5- en número variable. Dichos tirantes son de longitud graduable y sirven para el buen acoplamiento del elemento semitúnel así como para el desencofrado del mismo.

Asimismo el paramento horizontal -2- posee unos 10. pies verticales articulados -6- los cuales son también de altura graduable, sirviendo para apoyar el peso del elemento semitúnel en el suelo de la celda que se está hormigonando. Tanto la placa soporte -1- como los pies -6- quedan montados sobre topes graduables en altura -7- y 15. -8-, que sirven para el desencofrado.

La aplicación del dispositivo objeto de la presente Patente de Introducción se aprecia en la figura 4, observándose como dos elementos en escuadra, constituidos por sendos elementos verticales -9- y -10- complementados con paramentos horizontales -11- y -12- se disponen 20. atirantados mediante los soportes internos graduables, de forma que constituyan un cajón rectangular abierto por los extremos, lo cual se complementa con otras placas verticales -13- y -14-, paralelas a las primeras y que 25. permiten determinar el grosor de las paredes -15- y -16- por vertido del hormigón en masa. Asimismo una placa horizontal -17- determina el techo de la celda pertinente.

Las placas verticales -13- y -14- quedan también soportadas exteriormente mediante los adecuados soportes -18- y -19-.



La placa -14- puede quedar constituida también por la pared lateral de un segundo conjunto de encofrado tal como se representa en la figura 4.

- La presente Patente de Introducción se puede
5. aplicar de forma múltiple apreciándose en la figura 4 la disposición de varios elementos para constituir dos celdas paralelas -20- y -21-, en cuyo caso la pared intermedia queda determinada simplemente por los dos paramentos verticales paralelos entre sí y de los dispositivos de encofrado adyacentes.

Para el desencofrado, es suficiente destensar los elementos de base -7- y -8- así como los elementos tensores -5-, desplazándose horizontalmente cada uno de los dos componentes de una celda.

15. Los presentes perfeccionamientos prevén asimismo los medios necesarios para el acoplamiento de varios elementos de encofrado entre sí, a efectos de conseguir mayores longitudes para el encofrado de celdas, en cuyo caso se prevé la disposición de cierres articulados entre los bordes de los paramentos verticales de dos estructuras adyacentes, tal como se representan en las figuras 1 y 3. Dichos medios de articulación están integrados por palancas articuladas -22- en forma de anillas alargadas con unas charnelas de articulación -23-. Dichos medios de articulación quedan dispuestos a lo largo de los bordes laterales -24- y -25- de un elemento de encofrado, en puntos destinados a la coincidencia con otros elementos adyacentes, a efectos de prolongar la longitud del encofrado semitúnel.

30. Todo cuanto no afecte, altere, cambie o modifi-



que la esencia de los perfeccionamientos descritos, será variable a los efectos de la actual Patente.

N O T A.

Se reivindica como objeto de esta Patente de

5. Introducción:

1.- Unos perfeccionamientos en los dispositivos de encofrado semitúnel, caracterizados por la constitución del encofrado interno de celdas paralelepípedicas mediante elementos en escuadra integrados por placas planas perpendiculares entre sí constituyendo una pared vertical y otra horizontal superior, acoplándose cada dos elementos encarados por las paredes horizontales para integrar la estructura interna de encofrado y prolongándose sucesivamente dichas estructuras internas por acoplamiento sucesivo de elementos en escuadra mediante articulaciones de unos con otros por los bordes de coincidencia.

2.- Unos perfeccionamientos en los dispositivos de encofrado semitúnel, según la reivindicación 1, caracterizados por la disposición de múltiples refuerzos horizontales y verticales en los paramentos verticales y horizontales integrantes del encofrado, complementándose con tirantes de longitud graduable dispuestos oblicuamente articulados entre el extremo de los paramentos horizontales y la zona inferior de los paramentos verticales.

3.- Unos perfeccionamientos en los dispositivos de encofrado semitúnel, según la reivindicación 1, caracterizados por el acoplamiento de pies verticales de graduación en las partes próximas a los extremos de los paramentos horizontales de los encofrados, poseyendo topos extremos de contacto con el suelo de altura graduable para

- 6 411296

27 ENE 1973



permitir el desencofrado.

Sean cuales fueren las circunstancias que concu
rran en la esencialidad de la Patente de Introducción,
definida en las anteriores reivindicaciones, cuyo objeto

5. es:

4.- "UNOS PERFECCIONAMIENTOS EN LOS DISPOSITI-
VOS DE ENCOFRADO SEMITUNEL".

Consta la presente memoria de seis hojas folia
das, mecanografiadas por una sola cara y de los dibujos

10. unidos a la misma.

Barcelona, 27 ENE. 1973

P.A. de PRENSADOS DE ACERO, S.A.,

ALFONSO DURÁN

P. P.


Fdo.: Luis Durán Banejam

JR/mm.
i.m.



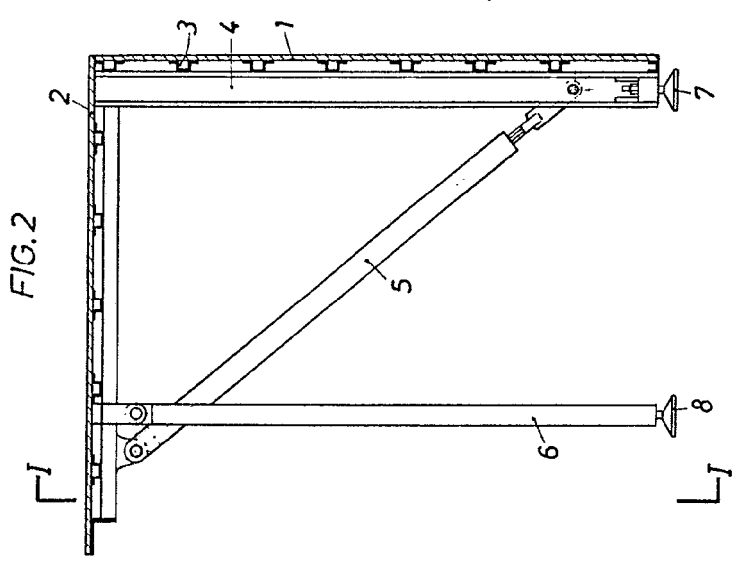


FIG. 2

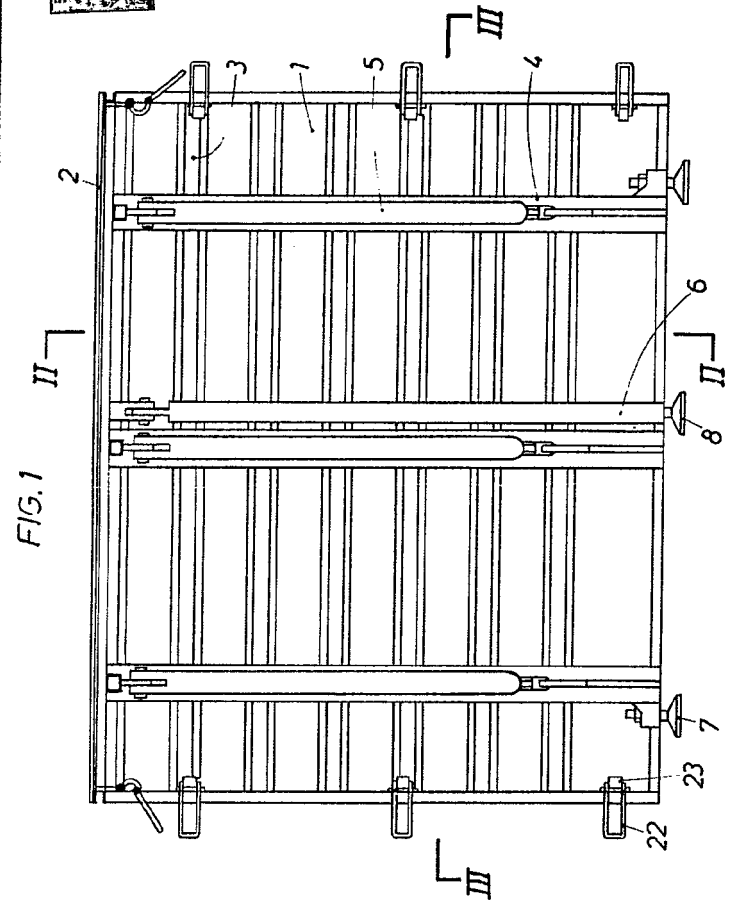


FIG. 1

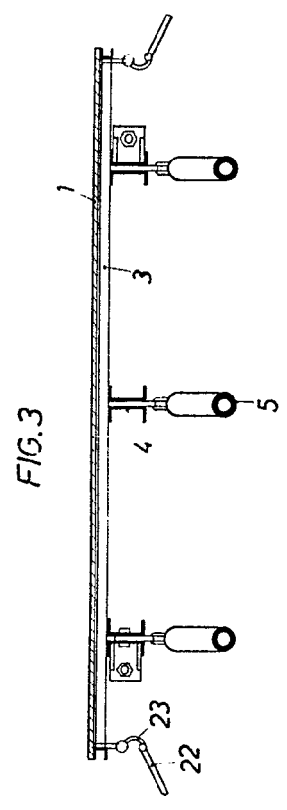


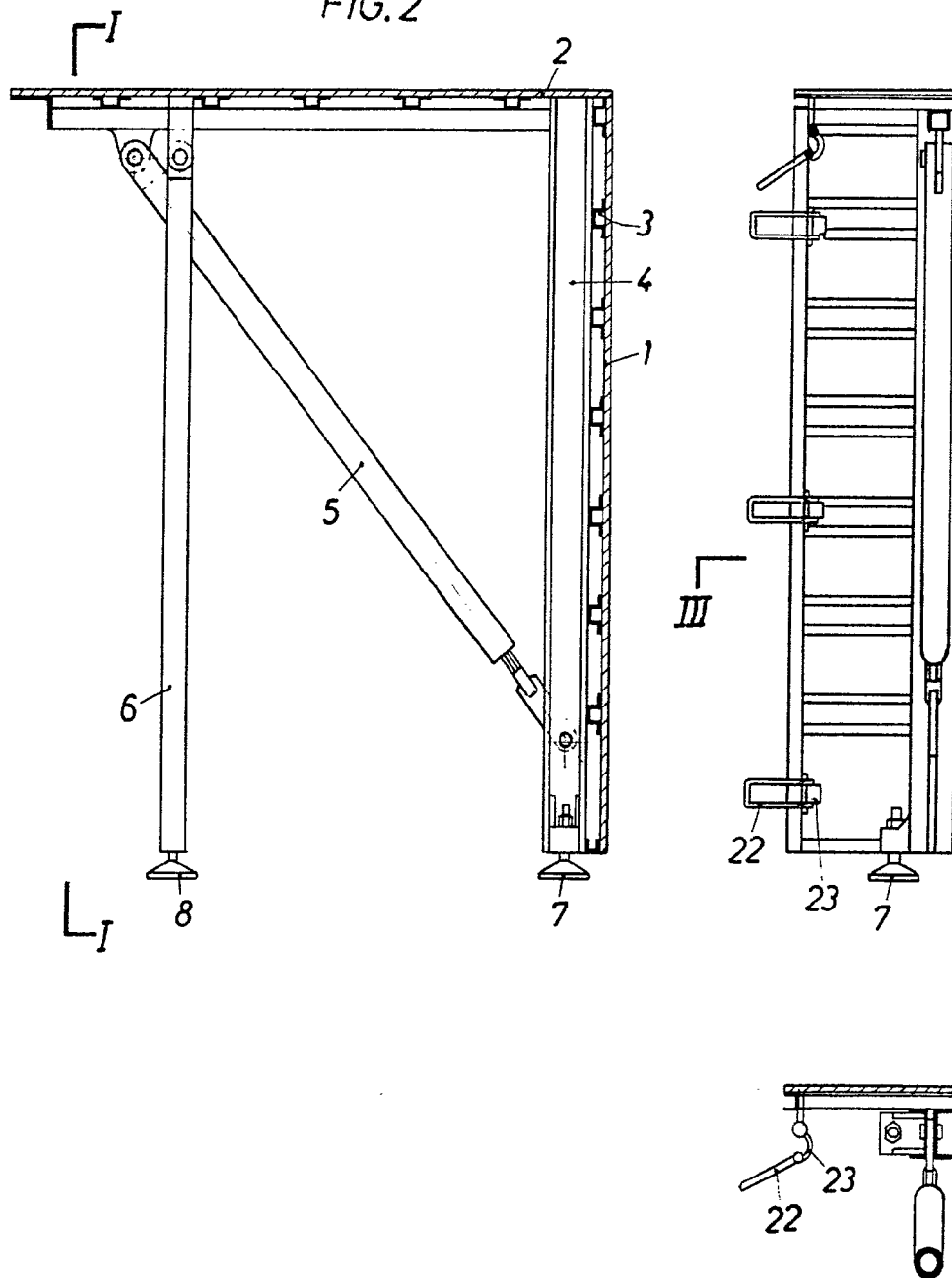
FIG. 3



BARCELONA 27 ENE. 1973

ALFONSO DURAN
P. P.
Alfonso Duran
Fdo: Luis Durán Beneflam

FIG. 2



ESCALA VARIABLE

FIG.1

II

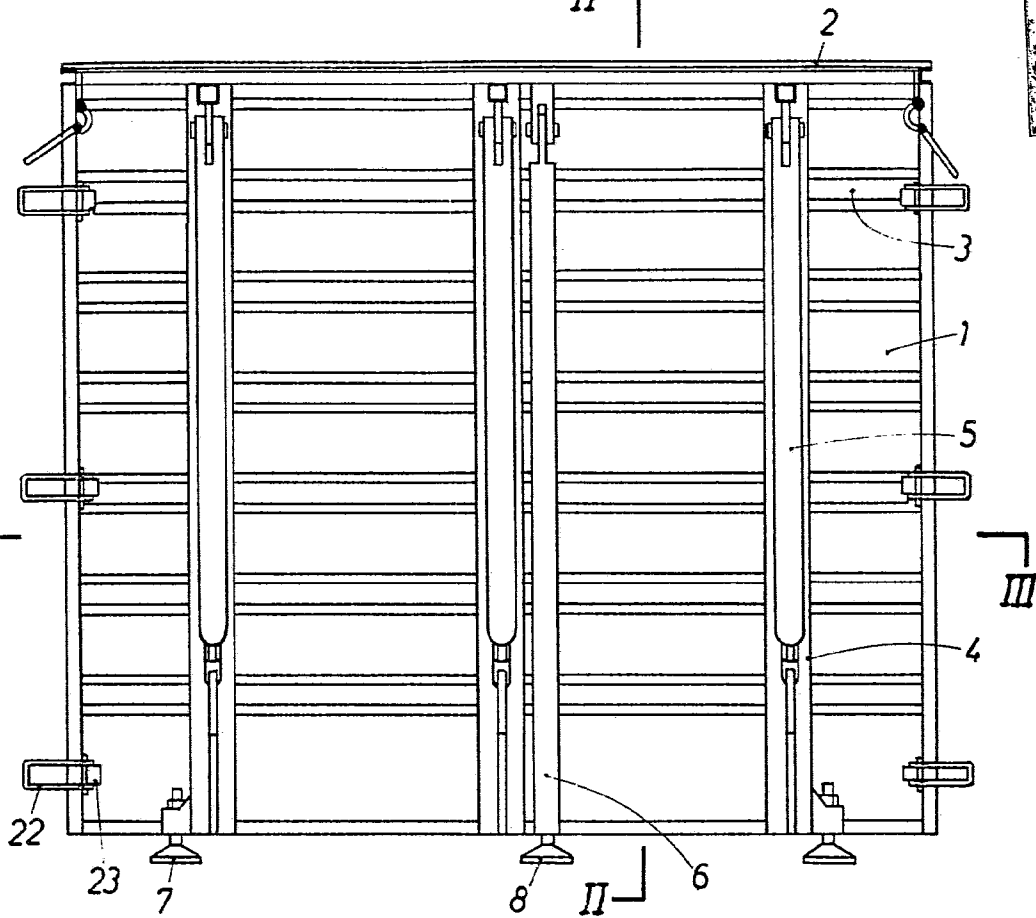
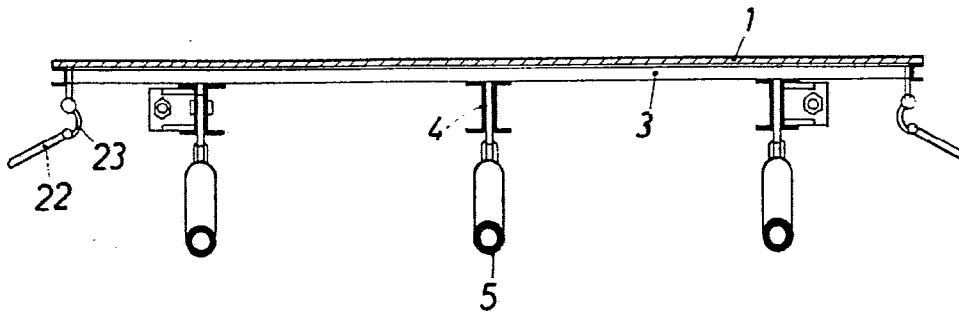


FIG.3



BARCELONA. 27 ENE. 1973
P. A.

ALFONSO DURÁN
p. p.

[Handwritten Signature]
Fdo.: Luis Durán Benejam

411296

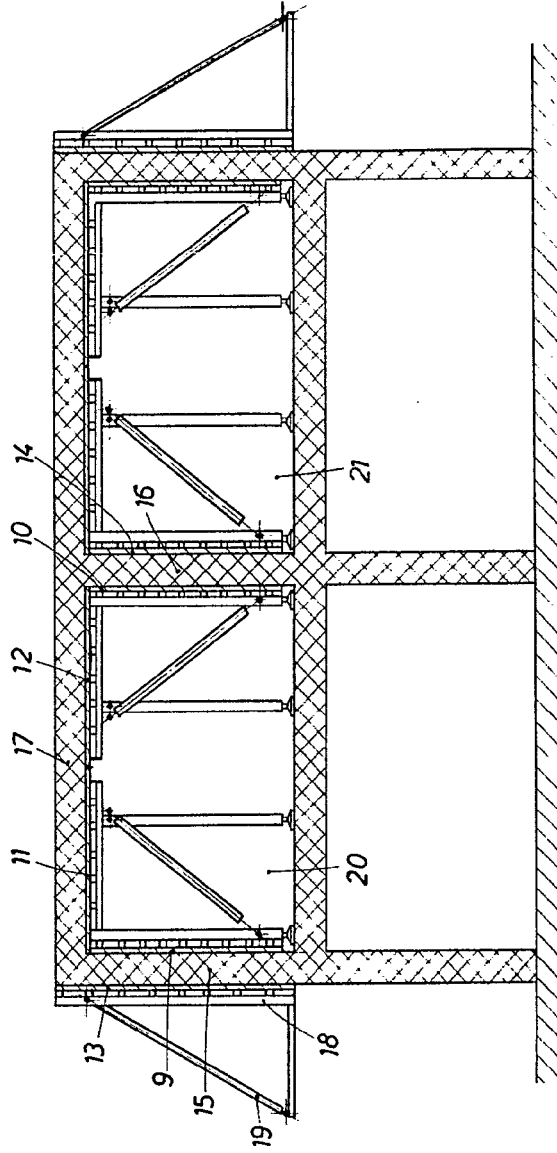
2 HOJAS
HOJA Nº 2

411296

PRENSADOS DE ACERO, S.A.



FIG. 4



BARCELONA 27. ENE. 1973
P. A.

ALFONSO DURÁN
P. P.

Fdo.: Luis Durán Beneficim

FIG. 4

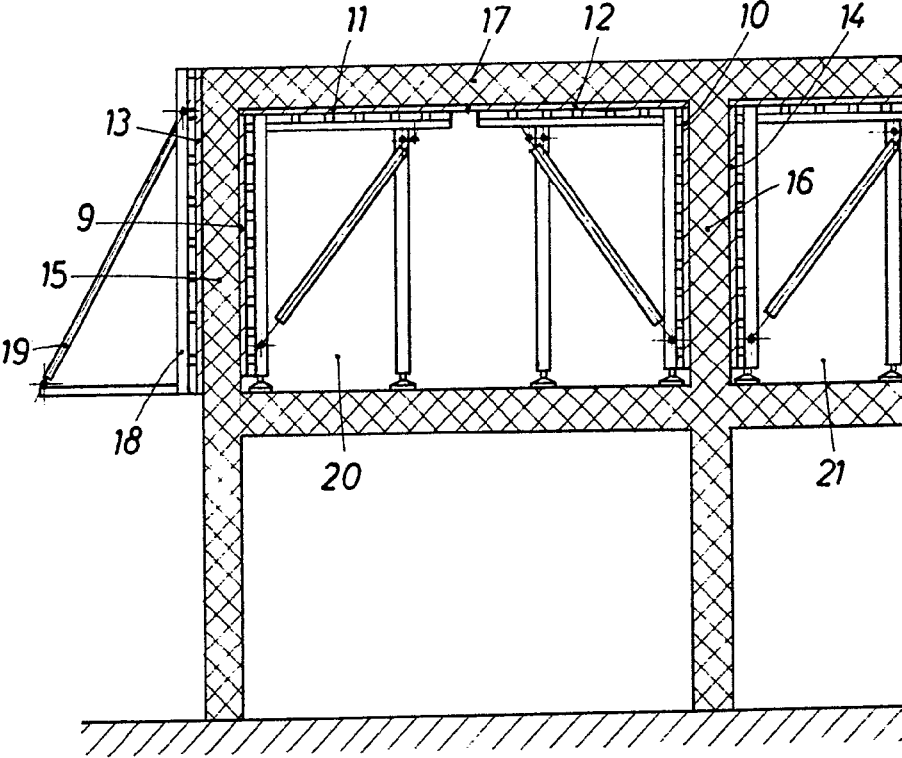
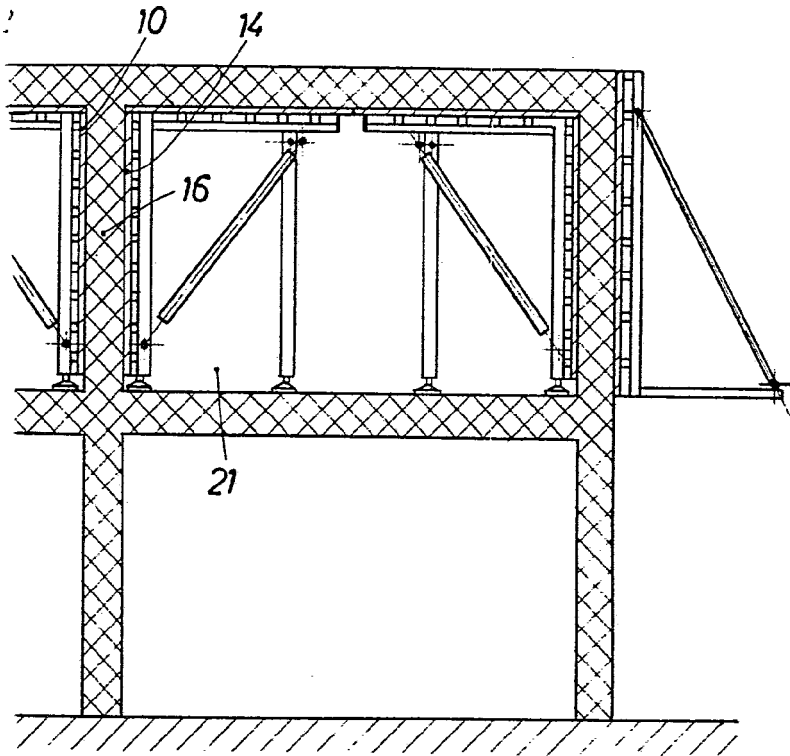




FIG. 4



BARCELONA, 27 ENE. 1973
P. A.

ALFONSO DURÁN
P. P.

Fdo.: Luis Durán Beneyim