

3 FEB.



MEM. 78 A 47 B, A 47 C

411250

MEMORIA DESCRIPTIVA

Correspondiente a la solicitud de registro de una Patente de Invención que por veinte años se reivindica para España a favor de Don José PARDO HERRERA, de nacionalidad española, domiciliado en Zaragoza, carretera de Logroño Kml 1,700 - -

p o r

"NUEVO SISTEMA DESLIZANTE APLICADO A MUEBLES EMPOTRABLES"

=====  
La invención protegida en el presente privilegio industrial está relacionada con la previsión de un nuevo sistema mecánico, totalmente original, diseñado específicamente para proveer de un medio deslizante, según el cual un somier del tipo llamado plegable, articulado a un mueble empotrable,



10 queda posibilitado para efectuar un deslizamiento en el sentido de la profundidad del mueble, con lo que se obtiene un descenso del somier plegado cuando queda situado en posición vertical con el efecto nuevo de poder construir el mueble con menor altura y un mejor proporcionado y por tanto, una mejor estética, lo cual es especialmente importante en dicho tipo de producto.

15 Para mejor comprensión del invento se acompaña esta descripción técnica de una hoja de planos, en la que ha sido representado un ejemplo de realización en la práctica, a título de mera enunciación y sin limitación alguna en orden a las posibles variantes que en los detalles secundarios de la esencialidad reivindicada podrá ofrecer el objeto de acuerdo con las preferencias del mercado.

20 En dichos planos se observan los siguientes dibujos:

Figura 1.- Perspectiva de un mueble cualquiera provisto del sistema cuya protección se preconiza acoplado en la cara interior del tablero del citado mueble.

25 Figura 2.- Perspectiva de un somier plegable, al que ha sido fijado dicho sistema, pudiéndose advertir el eje de giro que permite la orientación variable del somier en su posición desplegada.

Figura 3.- Vista en planta de la placa-hembra del sistema.

30 Figura 4.- Vista lateral de dicha placa.

Figura 5.- Sección transversal de la misma placa.

Haciendo referencia al código utilizado para identificar las partes y puntos principales de la invención, seguidamente se expondrán las características constructivas y funcionales de la misma, consideradas en el sentido mas am-

35

411250

-3-



plio y sin limitación de clase alguna.

Este nuevo sistema deslizante se basa fundamentalmente en la previsión de una placa -1- preferentemente metálica, sin quedar excluida por ello la utilización de cualquier otro material en su fabricación, cuya placa, pudiendo adoptar cualquier forma, presentará por lo general la conformación que en sección transversal se muestra en la Figura 5 de planos anexos.

La placa -1- irá provista de varios orificios -2- (Figura 3) destinados a dar paso a los medios de sujeción del sistema en el tablero -3- que sirve de enmascaramiento al somier plegado cuando éste queda empotrado en el mueble a que pertenece dicho tablero (Figura 1).

La placa -1-, según lo expuesto anteriormente, está provista de unos bordes longitudinales doblados hacia dentro a fin de determinar unos canales-guía de otra pieza deslizante -4- (Figura 2) que, a modo de macho, queda introducida en la citada placa -1-.

Dicha pieza -4- se encuentra provista en su centro de un eje -5- sobre el que gira una pletina -6- soldada al somier (Figura 2), mediante cuya disposición puede situarse este último en diversas posiciones respecto del mueble, pudiendo oscilar entre la perpendicular y la posición paralela de ambos elementos de mobiliario.

Con el fin de impedir que la estructura del somier perjudique la cara interna del tablero -3-, ha sido arbitrado un muelle helicoidal -7- abrazando dicho eje, el cual queda comprimido entre la pieza -4- y la pletina -6-, de modo que mantenga el somier permanentemente levantado y no exista contacto entre éste y el tablero cuando se hace girar el



somier para situarlo en la orientación que mejor acomode al usuario, lo cual es esencialmente interesante cuando se dispone el mueble en habitaciones de proporciones reducidas.

70

Descrito y representado el objeto de la presente invención se declara el primero como nuevo y la segunda como propia, haciéndose la salvedad de que los detalles accidentales de forma, tamaño y materiales utilizados en su construcción, podrán ser objeto de alteración sin que tal modificación desvirtúe la esencialidad que queda resumida en la siguiente:

75

## N O T A

EN RESUMEN: La presente patente de invención que por veinte años se solicita para España, ha de recaer sobre las siguientes reivindicaciones:

80

1a.-"NUEVO SISTEMA DESLIZANTE APLICADO A MUEBLES EMPOTRABLES" caracterizado esencialmente por estar constituido por una - disposición constructiva, según la cual ha sido previsto un medio rígido adosable al tablero de emascaramiento del mueble empotrable que en un caso de realización puede ser un - somier, a cuyo bastidor ha sido soldada una pletina, la cual queda posibilitada de giro en un eje solidario a una pieza - deslizante en unos canales-guía del citado medio rígido a - fin de poder correr el somier en el sentido de la profundidad del mueble para obtener el descenso del repetido somier cuando éste queda situado en posición vertical al cerrar el citado tablero.

85

90

2a.-"NUEVO SISTEMA DESLIZANTE APLICADO A MUEBLES EMPOTRABLES" según la reivindicación anterior, caracterizado porque el citado medio rígido está constituido por una placa provista de orificios de paso para los tornillos con que se sujeta ésta

95

*[Handwritten signature]*

411250 3 FEB



-5-

100

al tablero de enmascaramiento; presentando dicha placa sus bordes longitudinales doblados a fin de determinar los mencionados canales-guía en los que se desliza la pieza deslizante con su eje sobre el que gira la pletina soldada al somier.

105

3ª.-"NUEVO SISTEMA DESLIZANTE APLICADO A MUEBLES EMPOTRABLES" según las reivindicaciones anteriores, caracterizado por la previsión de un muelle helicoidal dispuesto abrazando el citado eje, apoyando unos de los extremos de este muelle en la pieza deslizante y el opuesto en la pletina soldada al somier; mediante cuya disposición se impide el contacto de la estructura del somier con la cara interna del tablero de enmascaramiento al hacerse girar dicho somier para colocarlo en orientaciones variables respecto del mueble.

110

4ª.- Por último, se reivindica como objeto sobre el que ha de recaer la protección que por veinte años se solicita para España,

p o r

"NUEVO SISTEMA DESLIZANTE APLICADO A MUEBLES EMPOTRABLES"

115

Todo conforme queda expresado en la presente memoria descriptiva que consta de cinco folios mecanografiados por una sola cara y una hoja de planos que se acompaña,

Madrid, 3 de Febrero de 1973

P.A.

PEDRO FELIX ANA  
S. A.

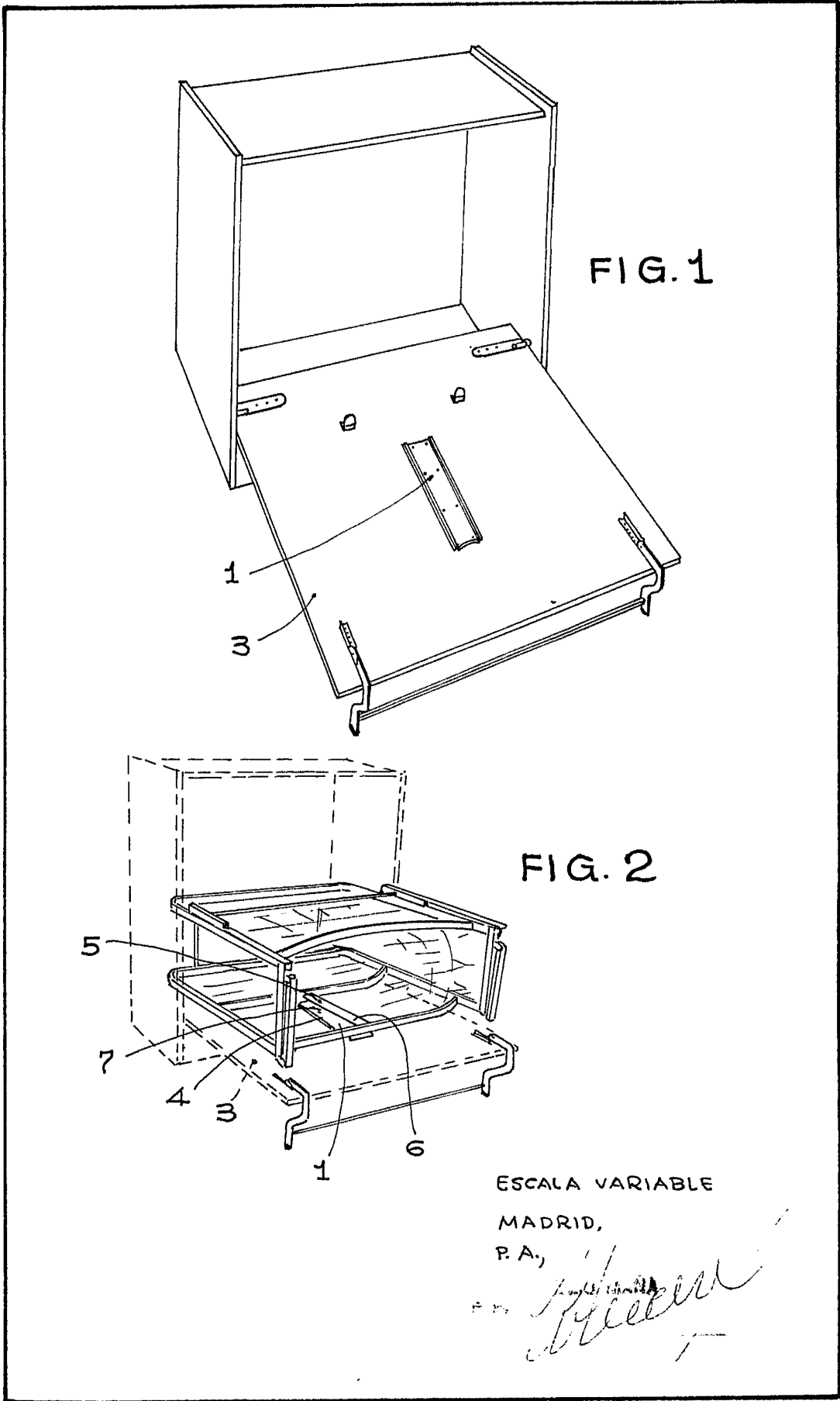


FIG. 1

FIG. 2

ESCALA VARIABLE  
MADRID,  
P.A.,

*[Signature]*  
1911

411956

FIG. 3

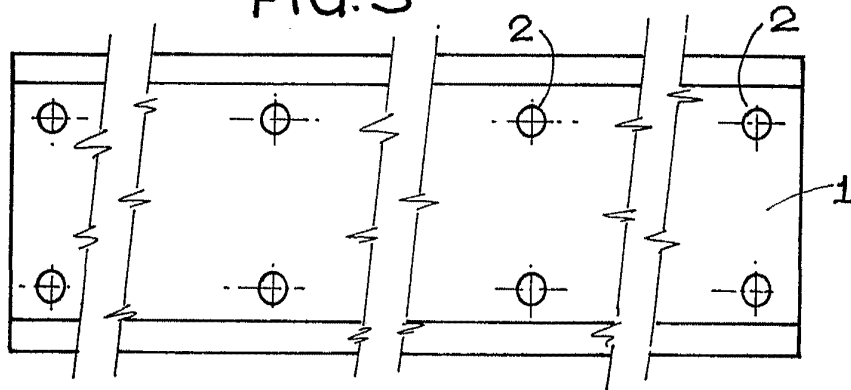


FIG. 4

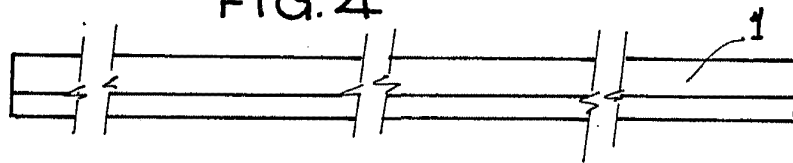
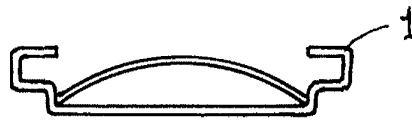


FIG. 5



ESCALAVARIABLE

MADRID.

P.A.,

*Alfonso  
Alvarez  
7*