

410964



20 FEB. 1973

410964

P.- 53.189

C Ca/EL

F. 97-3.75

Int. Cl.<sup>2</sup>: B01D

MEMORIA DESCRIPTIVA

para solicitar PATENTE DE INTRODUCCION por 10 años

A nombre de ARLON B.V.

compañía holandesa de responsabilidad limitada

establecida en Stieltjesweg 8, Arnhem, Holanda

por: "UN DISPOSITIVO DE FILTRO"

(Clase Internacional B01d)

410964

20 F



El invento se refiere a un filtro magnético provisto de una envolvente que tiene una entrada para el líquido a limpiar y una salida para el líquido filtrado, y un manguito de material perforado en dicha en-  
5 volvente que deja un espacio en la pared circunferen-  
cial de la envolvente, comunicando la salida de la en-  
volvente con dicho espacio.

El invento tiene por objeto proporcionar me-  
dios sencillos en un filtro de esta clase por los que,  
10 al ocurrir una resistencia demasiado grande debida al  
depósito de impurezas en la pared perforada del mangui-  
to, se abra una derivación para el líquido a limpiar,  
y, sin embargo, se mantenga al menos parcialmente la  
acción de filtrado. De acuerdo con el invento, la en-  
15 trada de la envolvente comunica con el extremo abierto  
del manguito que puede deslizarse axialmente en la envol-  
vente, un muelle presiona contra el fondo del manguito,  
con el fin de empujar a éste con su extremo abierto de  
manera apretada sobre una cara de soporte de la envolven-  
20 te, y uno o más cuerpos de imán permanentes se extienden  
dentro del manguito en su extremo abierto. En la posi-  
ción del manguito con su extremo abierto sobre la cara  
de la envolvente, todo el líquido que entra en el mangui-  
to por la entrada ha de pasar a través de la pared per-  
25 forada del mismo hasta que la resistencia ha aumentado

410964



debido al depósito de impurezas en la pared del manguito en una magnitud tal y, por tanto, la presión del líquido en el manguito se ha hecho tan alta, que la presión ejercida sobre el fondo del manguito exceda a la presión del muelle. Por tanto, el manguito en su extremo abierto es liberado de la cara de soporte de la envolvente y el líquido puede circular directamente desde la entrada a la salida, pero la acción de filtrado del cuerpo o cuerpos magnéticos se mantendrá, por lo menos parcialmente, a medida que el líquido circule a lo largo de dicho cuerpo en el extremo abierto del manguito.

En el dibujo adjunto, que representa un ejemplo del filtro de acuerdo con el invento, la figura 1 es un alzado en sección del filtro.

la figura 2 es una sección transversal del filtro tomada por la línea II-II en la figura 1

la figura 3 es una realización algo modificada provista de medios para producir una señal cuando al aumentar la resistencia del filtro, se desplace axialmente el manguito perforado.

La envolvente del filtro consiste en dos piezas, a saber, una parte superior 1 que tiene una entrada 3 y una salida 4 y una parte inferior 2 roscada en la parte superior. El cuerpo magnético está situado centralmente en la envolvente y consiste en discos 5 de

410964



material magnético y discos terminales y discos intermedios 6 de material no magnético. El sistema de dichos discos 5 y 6 se sujeta en un perno central 7 mediante una tuerca 8.

5 El cuerpo magnético 5, 6 está rodeado por un manguito 9 de material perforado que tiene ondulaciones longitudinales y que está en contacto, por su extremo superior, con un anillo 10 de sección en U. El manguito 9 en su extremo inferior está cerrado por un fondo 11  
10 y en su extremo superior, el manguito, con el anillo 10, está empujado de manera apretada sobre la cara de soporte 13 de la envolvente por la presión del muelle 12. Cuando el filtro está en funcionamiento normal, el manguito con su anillo 10 es forzado sobre la cara de soporte 13 de la envolvente y el líquido que entra en  
15 3 circula al interior del manguito y pasa por las perforaciones de la pared del manguito con el fin de dejar la envolvente por la salida 4 según se indica por las flechas en la figura 1. Si debido al depósito de impurezas en la pared del manguito, aumenta la resistencia  
20 al filtrado y, por tanto, se eleva la presión en el manguito, el manguito 9 se desplazará hacia abajo dependiendo de la presión ejercida por el muelle 12. El manguito 9 se separará ahora de la cara de soporte 13 dejando  
25 una ranura, de modo que el líquido se desviará de la

410964

20 FEB 1964



pared circunferencial del manguito y puede circular di  
rectamente hasta la salida 4. En la parte superior del  
cuerpo magnético, sin embargo, en el que se depositan  
las impurezas tendrá lugar todavía una cierta acción de  
5 filtrado.

La presión ejercida por el muelle 12 puede  
variarse mediante un tornillo de ajuste 14.

El desplazamiento axial del manguito 9 debido  
a la presión incrementada del manguito puede utilizarse  
10 para producir una señal luminosa o una señal acústica,  
como aviso, cuando se han acumulado impurezas en el fil-  
tro. Para este fin, de acuerdo con la figura 3, está  
asegurada una espiga 15 en el fondo 11 del manguito y  
dicha espiga puede cerrar un contacto 16.

15 Debe observarse que el invento no está limita-  
do a la realización antes descrita, representada en el  
dibujo ya que pueden realizarse diversas modificaciones.  
Es por tanto posible proporcionar en el manguito perfo-  
rado 9 dos o más cuerpos magnéticos. Además, no es nece-  
20 sario disponer la salida 4 frente a la entrada 3, ya que  
la salida puede estar situada en cualquier lugar adecua-  
do en la pared de la envolvente. La envolvente puede es-  
tar provista también de una cubierta desmontable en su  
extremo superior para retirar fácilmente el manguito 9  
25 y el cuerpo magnético.

410964



5

- REIVINDICACIONES -

10

Los puntos de invención propia, no nueva, pero no establecida, practicada ni divulgada en España, que se presentan para que sean objeto de esta solicitud de Patente de Introducción, por DIEZ años, son los que se recogen en las reivindicaciones siguientes:

15

1ª.- Un dispositivo de filtro que comprende una envolvente provista de una pared circunferencial, y que tiene una entrada para el líquido a limpiar y una salida para el líquido filtrado y un manguito de material perforado en dicha envolvente que deja un espacio en la pared circunferencial de la envolvente y comunicando la salida de la envolvente con dicho espacio, teniendo dicho manguito un extremo abierto y un extremo cerrado, caracterizado porque la entrada de la envolvente comunica con el extremo abierto del manguito, el manguito puede deslizar axialmente en la envolvente, un

20

25

15.2.73

410964



20 FEB 1973

5 muelle presiona contra el extremo cerrado del manguito con el fin de empujarlo con su extremo abierto de manera apretada sobre una cara de soporte de la envolvente, y uno o más cuerpos de imán permanente se extienden dentro del manguito en su extremo abierto.

2ª.- Un dispositivo de filtro.

Tal y como se ha descrito en la Memoria que antecede, representado en los dibujos que se acompañan y para los fines que se han especificado.

10 Esta Memoria consta de siete hojas escritas a máquina por una sola de sus caras.

Madrid, 20 FEB. 1973

P.A.

Alberto de Elzaburu  
Per Fodan

15.2.73/RTA.-

10 88 213  
20 Feb 1973

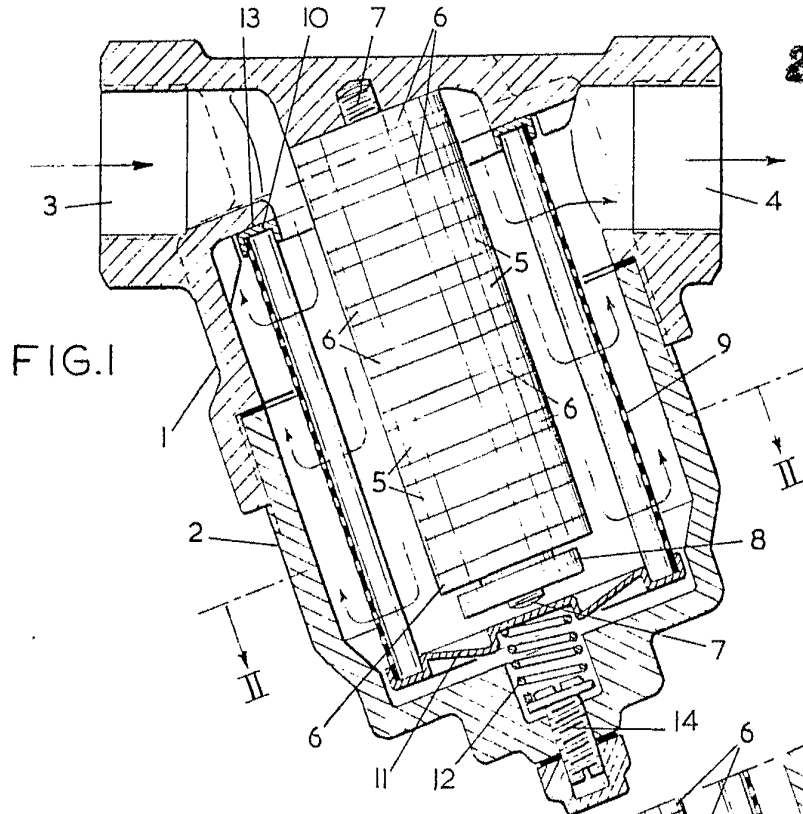


FIG. 1

FIG. 3

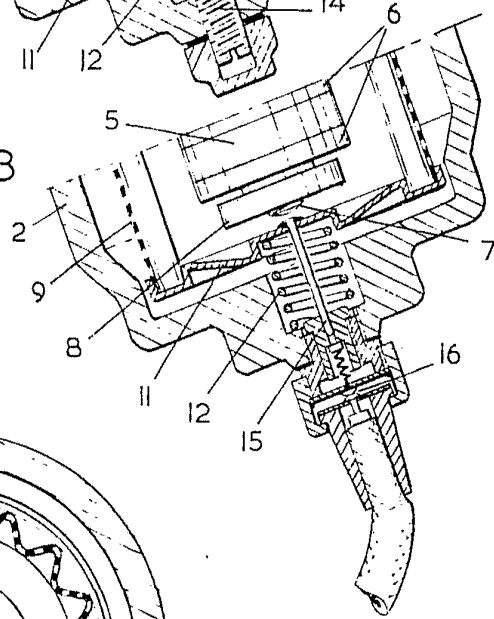
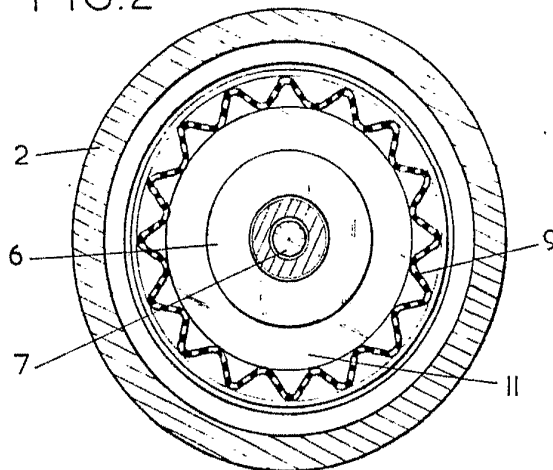


FIG. 2



Alberio de Mazzanti  
Per Fedel