

410917



410917

Int. Cl.º: H 01 F

MEMORIA DESCRIPTIVA

correspondiente a la solicitud de concesión de un.....

PATENTE DE INVENCION

SOLICITANTE: INOVAC-RIMA S.A., de nacionalidad española

RESIDENCIA: Larragana, 4. - VITORIA

ENUNCIADO: "NUEVA PASTILLA MAGNETICA"

INVENTOR: D. TOMAS ROJO CASARES, que cede sus derechos a la empresa solicitante

Prioridad: Patente..... n.º..... del.....

410917



1

La presente memoria descriptiva tiene como fin la declaración del objeto sobre el que ha de recaer el privilegio de explotación industrial y comercial exclusivo en el territorio nacional de una Patente de Invención, de acuerdo con la vigente Legislación, que, como el enunciado indica se trata de "NUEVA PASTILLA MAGNETICA".

5

10

El presente invento se relaciona con pastillas o unidades magnéticas únicamente en lo que afecta al aspecto cuantitativo de constar de un envase y de un conjunto imán-masas polares incluido en él. Estas pastillas en el aspecto cualitativo presentan su lado atrayente por la embocadura del envase por donde se producen con asomamiento las masas polares, destinándose la parte opuesta o del fondo únicamente para la vinculación del envase al cuerpo fijo a través de un soporte.

15

20

En la pastilla magnética de nuestra invención el aspecto cualitativo consiste en disponer sus masas polares, para ejercer su acción atrayente, emergentes a través de unos orificios previstos en el fondo de un envase, de forma que entre cada dos quede intercalada y topada la parte anterior flotante de una masa polar por sus partes emergentes y por su garganta tope, habiéndose destinado la embocadura del envase únicamente como acceso posterior de las masas polares al interior del mismo con el imán; la embocadura es posteriormente obturada merced a que dispone de unos orificios de contorno para engatillado de un tapón, dotado de un medio de adaptación regulable a cualquier soporte.

25

30

Para comprender mejor la naturaleza del invento, en el plano adjunto hacemos una representación esquemática de su utilización, no siendo en absoluto limitativa y susceptible por ello de las modificaciones accesorias que no alteren las

410917



1 características esenciales.

La figura 1 muestra la sección longitudinal del envase de nuestra pastilla magnética.

5 La figura 2 muestra la sección transversal del envase, según indicación de sección de la figura 1.

Las figuras 3 y 4 son dos vistas correspondientes de una masa polar, observándose la garganta de su parte anterior.

10 Las figuras 5 y 6 corresponden a vistas del tapón de obturación del envase.

La figura 7 muestra compuesta la pastilla magnética por los elementos de las figuras anteriores, más el imán que figura seccionado.

15 La figura 8 es la sección transversal de la pastilla, según indicación de la figura 7, más el imán (12).

La figura 9 es una vista en perspectiva axonométrica de la pastilla o unidad magnética.

En ellas se anotan las siguientes particularidades:

- 20
- 1.-Envase.
 - 2.-Orificios del fondo.
 - 3.-Tabiquillos entre orificios.
 - 4.-Embocadura.
 - 5.-Orificios laterales.
 - 6.- Masas polares de hierro
 - 25 7.-Dientes de atracción.
 - 8.-Garganta.
 - 9.-Tapón.
 - 10.-Dientes de engatillado.
 - 11.-Perno.
 - 30 12.-Imán.

410917



1

13.-Holgura.

5

Ante la imperante necesidad de cerrar su flujo magnético a través de la pieza metálica de hierro a atraer, las masas polares (6,6) emergen solicitadas por dicha pieza a través de los cuatro orificios (2) practicados en el fondo del envase cilíndrico (1) -ver figuras 2 y 9-.

10

Dicho flujo magnético a través de cada masa polar (6) se canaliza por dos de dichos orificios (2,2) del fondo, mediante los dientes de atracción (7,7) de la parte anterior de la masa polar (6) -ver figura 3-; con lo que se consigue además el intercalamiento de cada masa (6) con relación al fondo del envase (1).

15

Como tope de intercalamiento de cada masa polar (6) actúa el tabiquillo (3) separador de los orificios (2,2) de emergencia de los dientes (7,7). La acción de dicho tabiquillo limita la máxima extracción de los dientes de atracción (7,7) del envase (1) al topar sobre él la garganta (3) de la masa polar (6) -ver figura 7-.

20

Por otra parte dicho tabiquillo (3) sirve de guía sobre el que la garganta (3) encajada puede oscilar permitiendo la flotación en sentido de la masa polar (6) respecto al interior del envase (1), y que se da a notar exteriormente por el desplazamiento de los dientes de atracción (7,7) respecto a sus orificios (2,2); con lo que el lado atrayente que constituyen estas masas polares (6,6) puede, según la holgura que se le desee dar, adaptarse con facilidad a la pieza metálica a retener.

25

30

El recorrido de flotación es el correspondiente a la holgura (13) establecida en la parte posterior de las masas polares (6) o de la zona de la embocadura (4) del envase (1)

410917



1 -ver figura 7-.

5 Dicha embocadura (4) -ver figura 1- ha servido únicamente como acceso o entrada de las masas polares (6,6) con el imán (12) al interior del envase (1), disponiendo la misma de varios orificios de contorno y alguna que otra escotadura que la dotan de cierta elasticidad.

10 Esta particularidad y algunos orificios (5) permiten su ulterior obturación por el tapón elástico (9) al encajarse en ellos los dientes de engatillado (10) de éste -ver figuras 5 y 6- ; de modo que dicho tapón (9) queda reteniendo al imán (12) y a las masas polares (6,6) dentro del envase (1), con las que delimita dicha holgura (13) del recorrido de flotación de las masas (6,6).

15 El tapón (9) va provisto del perno (11) que sirve de elemento de adaptación por medio de su rosca a cualquier soporte, constituyendo una unión regulable con éste que dota a las masas polares (6,6) del acercamiento axial deseado a la pieza a atraer.

20 Descrita suficientemente la naturaleza del presente invento, así como su realización industrial, solo cabe añadir que en su conjunto y partes constitutivas es posible introducir cambios de forma, materia y disposición, en cuanto tales alteraciones no desvirtuen su fundamento.

25 El solicitante, al amparo de los Convenios Internacionales sobre Propiedad Industrial, se reserva el derecho de extender esta demanda a los países extranjeros, si fuera posible reivindicando la misma prioridad de la presente solicitud.

30 Igualmente el solicitante se reserva el derecho de introducir en la presente invención cuantos perfeccionamientos se deriven de la misma mediante la solicitud de los corres-

410917



1 pondientes Certificados de Adición en la forma señalada por la Ley.

La Patente de Invención que se solicita por veinte años para España, de acuerdo con la vigente Legislación sobre Propiedad Industrial, deberá recaer sobre "NUEVA PASTILLA MAGNETICA", en todo de acuerdo con las siguientes,

REIVINDICACIONES:

10 1.-Nueva pastilla magnética, caracterizada porque las masas polares de hierro para ejercer su acción atrayente emergen por la parte opuesta a la únicamente abierta de un envase a través de unos orificios de dicha parte o fondo, constituyendo la parte abierta o embocadura únicamente el acceso posterior de dichas masas polares y del imán al interior del envase, de forma que dicha embocadura es posterior-
15 mente obturable por un elemento, que hace de retentor de las masas polares y del imán dentro del envase donde son flotantes a la vez que va dotado de algún medio de adaptación regulable a cualquier cuerpo soporte.

20 2.- Nueva pastilla magnética, en todo de acuerdo con la anterior reivindicación, caracterizada porque entre cada dos orificios del fondo del envase queda intercalada y topada la parte anterior flotante de cada masa polar por sus partes emergentes de atracción y por su garganta tope encajada entre dichos dos orificios.

25 3.-Nueva pastilla magnética, en todo de acuerdo con las anteriores reivindicaciones, caracterizada porque la embocadura del envase dispone de unos orificios de contorno, algunos de los cuales permiten el encajado de unos dientes de engatillado del elemento de obturación, provisto de un vástago de adaptación regulable por rosca.
30

410917



1

4.-"NUEVA PASTILLA MAGNETICA".

Según queda sustancialmente descrito en la presente memoria descriptiva que consta de siete hojas mecanografiadas por una sola cara acompañada de sus correspondientes dibujos.

5

Madrid, 24 ENE. 1973

El Agente Oficial.

MIQUEL FERNANDEZ - LOAYSA PINZON
P.P.

10

15

20

25

30

Ry

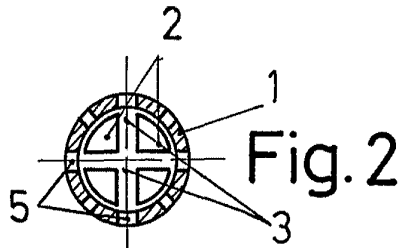


Fig. 2

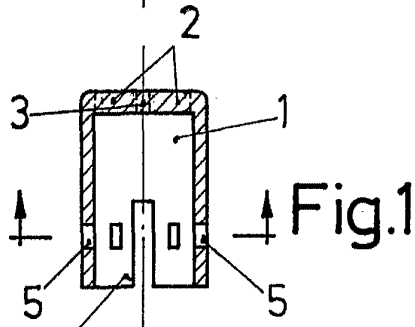


Fig. 1

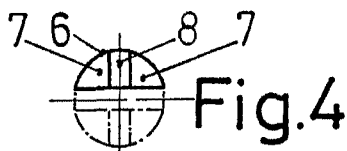


Fig. 4

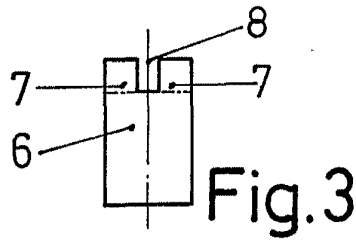


Fig. 3

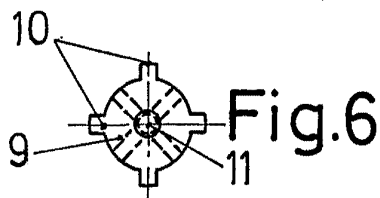


Fig. 6

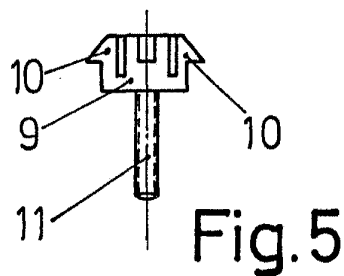


Fig. 5

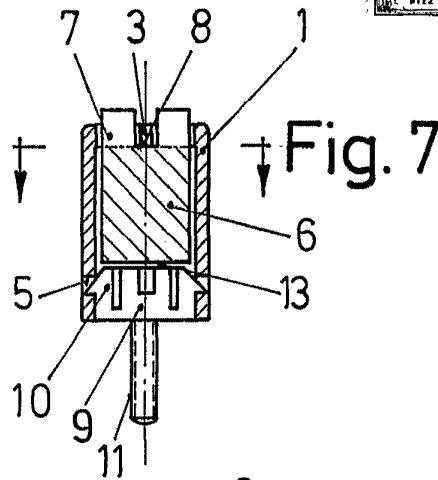


Fig. 7

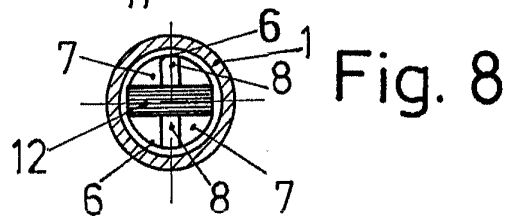


Fig. 8

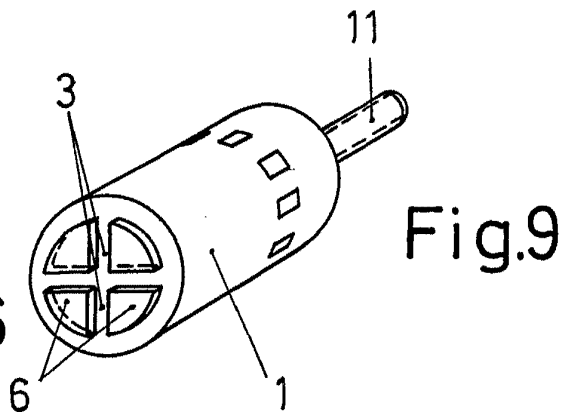


Fig. 9

Escala variable

Madrid 24 ENE. 1973

El Agente Oficial

MIGUEL FERNANDEZ - LOAYSA PINZON
P.P.