



410518

410518

Int. Cl.²: E 05 B

MEMORIA DESCRIPTIVA

correspondiente a la solicitud de concesión de una.

PATENTE DE INVENCION.

SOLICITANTE: INOVAC-RIMA, S.A., de nacionalidad española.

RESIDENCIA: Larragana, 4. VITORIA.-

Inventor: D. TOMAS ROJO CASARES, que cede sus derechos a la Empresa solicitante.-

ENUNCIADO: "PERFECCIONAMIENTOS INTRODUCIDOS
EN LOS DISPOSITIVOS MAGNETICOS
DE CIERRE".

Prioridad: Patente..... n.º..... del.....

410518



1

La presente memoria descriptiva tiene como fin la declaración del objeto sobre el que ha de recaer el privilegio de explotación industrial y comercial exclusivo en el territorio nacional de una Patente de Invención de acuerdo con la vigente Legislación, que, como el enunciado indica se trata de "PERFECCIONAMIENTOS INTRODUCIDOS EN LOS DISPOSITIVOS MAGNETICOS DE CIERRE".

5

10

Son harto conocidos los dispositivos de cierre que están constituidos por dos elementos, bloque magnético y chapa metálica, acoplables separadamente a sendos cuerpos a los que mantendrán unidos por efecto de la atracción magnética que el bloque efectúa sobre la chapa. La fortaleza de la unión de los cuerpos vinculados mediante estos cierres está en relación directa con el grado de paralelismo de la chapa respecto de la superficie de atracción del bloque magnético, dado que si este paralelismo no existe el contacto mutuo es mínimo y por lo tanto pequeña la fuerza de atracción magnética del bloque respecto de la chapa. Por otra parte es bien sabido que en todos los dispositivos de este tipo conocidos hasta ahora, tanto el bloque como la chapa se fijan a los respectivos cuerpos a unir mediante métodos convencionales de anclaje estático, como son el atornillado, empotrado a presión etc., que imposibilitan el movimiento de estos elementos.

15

20

25

30

Esta inmovilidad de los órganos de que se componen los dispositivos de cierre supone un importante menoscabo a su funcionalidad, dado que con el tiempo y el uso los cuerpos a unir, en algunos casos, o los propios órganos, en otros, experimentarán un natural desposicionamiento que, aunque pequeño, dará lugar a la pérdida del paralelismo existente entre las superficies de mutuo contacto de los órganos de cierre.

410518



1 Nuestra invención viene a resolver este y todos
los demás inconvenientes que la amovilidad de los dos órganos
del dispositivo de cierre acarrea; para ello el bloque magné-
tico, compuesto por un imán, unas masas polares y un cartucho
5 portador de ellos, está vinculado a un soporte a cuyo través
se arriestra al cuerpo a retener, estando este soporte relacio-
nado tanto con el cuerpo como con el bloque de tal modo que
posibilita el basculamiento, en cualquier dirección, del blo-
que respecto del cuerpo.

10 Así se hace posible la auto-orientación de este
bloque, por efecto de la próxima presencia de la chapa magné-
tica, en sentido en que su superficie de atracción se adosa
perfectamente y paralelamente a la chapa y por lo tanto la
fortaleza de la mutua unión es máxima.

15 Consecuentemente esta auto-orientación del bloque
respecto de la chapa, contrarrestará los posibles desposiciona-
mientos de uno respecto de la otra; además con ello se hace
factible la utilización del dispositivo de cierre en parejas
de cuerpos que adoptan cualquier posición angular relativa,
20 variable ó constante, adaptándose el bloque en cada momento
a la posición angular relativa que posean estos cuerpos.

25 Para comprender mejor la naturaleza del invento, en
el plano adjunto hacemos una representación esquemática de su
utilización no siendo en absoluto limitativa y susceptible
por ello de las modificaciones accesorias que no alteren las
características esenciales.

30 Las figuras 1, 2 y 3, corresponden respectivamente
a una vista de alzado, de perfil y sección en planta de un
bloque anclado según nuestra invención.

Las figuras 4 y 5 muestran en sección de alzado y



1 de planta una realización práctica de este invento, en el
que el anclaje del bloque magnético al soporte constituye un
pivotaje en un plano.

5 Las figuras 6 y 7 corresponden a sendas vistas de
alzado y planta de otra realización práctica incluida en el
objeto de esta invención, apreciándose la articulación, dife-
rente a las demás, del bloque al soporte.

10 Las figuras 8 y 9 muestran en una vista de alzado
y planta respectivamente otra realización práctica, diferen-
ciada de las demás por la existencia del faldón-tope de bas-
culamiento.

Las figuras 10 y 11 corresponden a sendas vistas de
alzado y planta de una realización práctica en la que la arti-
culación del bloque al soporte la efectua un redondo en "T".

En ellas se anotan las siguientes particularidades:

- 15
- 1.-Bolque magnético.
 - 2.-Soporte.
 - 3.-Cara de atracción.
 - 4.-Cuerpo.
 - 5.-Tornillo.

20

 - 6.-Pitón tope.
 - 7.-Ejes de articulación.
 - 8.-Ranura.
 - 9.-Soporte.
 - 10.-Ranura de pivotaje.

25

 - 11.-Esfera pivotante.
 - 12.-Soporte.
 - 13.-Eje de articulación.
 - 14.-Tornillo de retención.
 - 15.-Soporte.

30

 - 16.-Pieza de articulación.



1

17.-Ejes de articulación.

18.-Faldón tope de basculamiento.

19.-Faldón trasero.

20.-Masas polares de hierro.

5

21.-Imán permanente.

10

Según nuestro invento el bloque magnético (1), constituido por un imán (21) unas masas polares (20) y una funda de conjunción y aislamiento, está vinculado única y exclusivamente a un soporte (2,9,12,15,18), constituyendo esta vinculación una articulación que permite al citado bloque (1) bascular en un plano ortogonal al superficial del cuerpo a retener (4).

15

A su vez este soporte (2,9,12,15,18) está fijado al cuerpo a retener (4) mediante un solo tornillo (5) que constituye un eje de articulación respecto del que el soporte puede bascular en el plano superficial del cuerpo (4). Para limitar la amplitud de este posible basculamiento el soporte (2,9,12,15,18) dispone de una ranura arqueada (8) donde se aloja un pitón (6) solidario al cuerpo (4), cuyo pitón (6) se desplazará por la ranura (8) en el basculamiento del soporte, haciendo tope en los confines de esta para limitar la posición límite de basculamiento en uno u otro sentido.

20

25

De la conjunción de estos dos posibles basculamientos, del bloque (1) respecto del soporte (2,9,12,15,18) y de este respecto del cuerpo (4), resulta que el bloque (1) es susceptible de adoptar respecto del cuerpo (4) cualquier posición angular, restringida dentro de unos límites.

30

Por ello las fuerzas magnéticas que este bloque (1) irradia desde su cara de atracción (3) constituirán el órgano que, por efecto de la proximidad de una chapa metálica solidarizada a otro cuerpo, obligará a que dicho bloque (1)



1 bascule para adoptar una posición angular en que su cara de
atracción (3) queda paralelamente a la chapa, y por lo tanto
ambos se adosan paralelamente, para que, consecuentemente,
la unión magnética entre bloque (1) y chapa sea de la mayor
5 robustez.

En las realizaciones prácticas representadas en
las figuras 1,2 y 3, y en las figuras 8 y 9, para el arrioso-
tramiento del bloque (1), el soporte (2,18) dispone de dos
patillas entre las que queda interpuesto dicho bloque (1),
10 siendo este solidario a sendos pitones (7,17) que pasan libre-
mente a través de respectivos engargantados de las patillas
para constituir los ejes de articulación basculante del blo-
que (1). En la realización representada en las figuras 8 y 9,
el soporte dispone además del faldón posterior (19), que no
15 solo protege posteriormente al bloque (1), sino que además
tiene la finalidad de servir de tope limitador del bascula-
miento de este.

En las figuras 10 y 11, se representa una realiza-
ción práctica similar a las anteriores, diferenciándose de
20 ellas únicamente en que las patillas quedan pospuestas al blo-
que (1), y entre ellas se extiende un pasador de articula-
ción (16) solidario a un brazo que se vincula al lado trasero
del bloque (1), el cual resulta así dotado del basculamiento
indicado.

25 Sin embargo, en las realizaciones prácticas repre-
sentadas en las figuras 4 y 5, y 6 y 7, el soporte (9,12) en
vez de patillas dispone de un faldón al que se articula bas-
culantemente el bloque (1); en la primera de estas realizacio-
nes, el faldón es trasero y dispone de un orificio (10) o alo-
30 jamiento para el núcleo esférico (11) conformado por el lado



1 posterior del bloque (1), que puede por lo tanto bascular
en el plano antes citado al poder pivotar el núcleo (11) en
su alojamiento (10); en la realización que representan las
5 figuras 6 y 7 el faldón cubre lateralmente al bloque (1), el
cual dispone de un pitón eje de basculamiento (13) que atra-
viesa un orificio-cojinete del faldón y es retenido contra es-
te orificio por la cabeza de un tornillo (14) telescópicamen-
te roscado en ese pitón (13).

10 Descrita suficientemente la naturaleza del presen-
te invento, así como su realización industrial, solo cabe aña-
dir que en su conjunto y partes constitutivas es posible in-
troducir cambios de forma ,materia y disposición en cuanto ta-
les alteraciones no desvirtuen su fundamento.

15 El solicitante, al amparo de los Convenios Inter-
nacionales sobre Propiedad Industrial, se reserva el derecho
de extender esta demanda a los países extranjeros, si fuera
posible reivindicando la misma prioridad de la presente soli-
citud.

NOTA :

20 Igualmente el solicitante se reserva el derecho
de introducir en la presente invención cuantos perfecciona-
mientos se deriven de la misma mediante la solicitud de los
correspondientes Certificados de Adición en la forma señalada
por la Ley.

25 La Patente de Invención que se solicita por veinte
años para España de acuerdo con la vigente Legislación sobre
Propiedad Industrial, deberá recaer sobre "PERFECCIONAMIENTOS
INTRODUCIDOS EN LOS DISPOSITIVOS MAGNETICOS DE CIERRE", en
todo de acuerdo con las siguientes,

30 REIVINDICACIONES:

410518



1

5

10

15

20

25

30

1.-Perfeccionamientos introducidos en los dispositivos magnéticos de cierre, del tipo de los que se componen de un bloque magnético atrayente, formado por un imán, unas masas polares de hierro y por un cartucho de enfundamiento de ambos, y de una chapa metálica acoplables ambos separadamente a sendos cuerpos para mantener a estos unidos por efecto de la atracción que el bloque efectúa sobre la chapa, caracterizados porque el bloque magnético lejos de estar anclado al cuerpo correspondiente de un modo estático, se vincula a él a través de un soporte cuyo arriostamiento al bloque permite a este bascular en un plano, mientras que el arriostamiento del soporte al cuerpo posibilita el libre basculamiento de aquel respecto de este cuerpo en un plano ortogonal al de basculamiento del bloque respecto del soporte, para que de la conjunción de estos dos posibles basculamientos resulte que el bloque puede adoptar cualquier posición angular respecto del cuerpo, y por efecto de la próxima presencia de la chapa metálica se auto-orienta en sentido en que la superficie de atracción de sus masas polares queda en perfecto paralelismo con la de dicha chapa.

2.-"PERFECCIONAMIENTOS INTRODUCIDOS EN LOS DISPOSITIVOS MAGNETICOS DE CIERRE".

Según queda sustancialmente descrito en la presente memoria descriptiva que consta de nueve hojas mecanografiadas por una sola cara acompañada de sus correspondientes dibujos.

410518



11 ENE. 1973

Madrid,

El Agente Oficial
MIGUEL FERNANDEZ - LOAYSA PINZON
P.P.

1

5

10

15

20

25

30

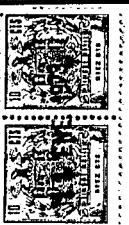


Fig.1

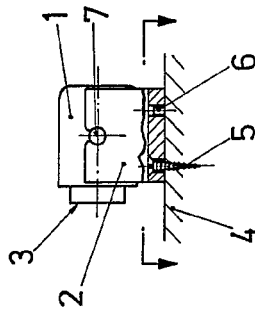


Fig.2

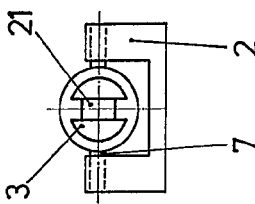


Fig.6

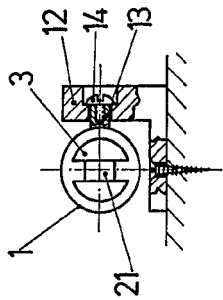


Fig.8

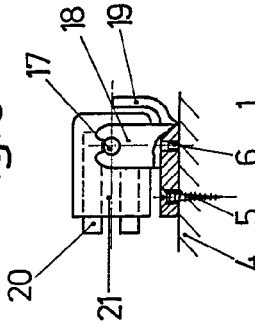


Fig.3

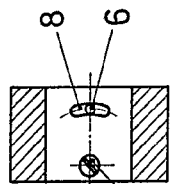


Fig.7

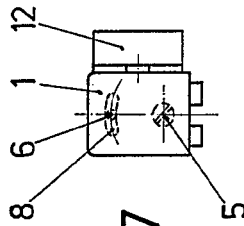


Fig.9

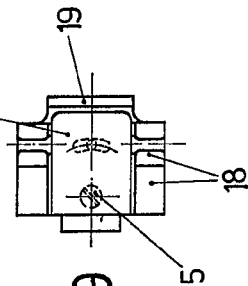


Fig.4

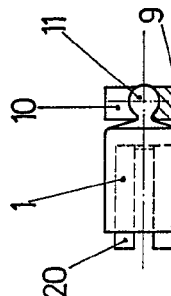


Fig.10

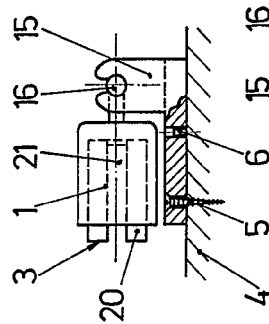


Fig.5

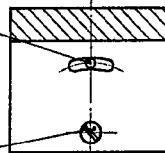
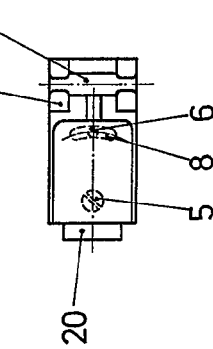


Fig.11



Escala variable
Madrid 11 ENE 1973
El Agente Oficial
MIGUEL FERNANDEZ - LOAYSA PINZON
'P.R.

Fig.1

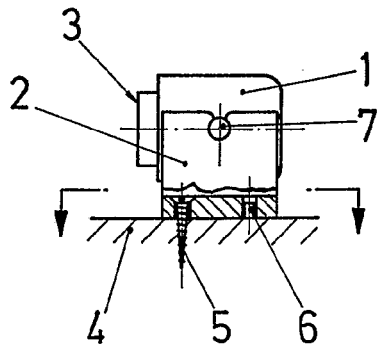


Fig.2

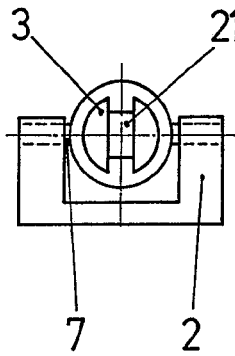


Fig.6

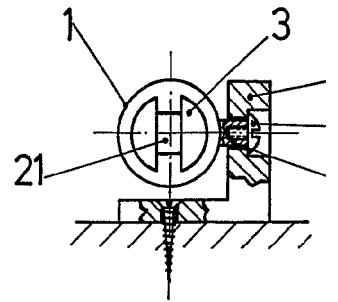


Fig.3

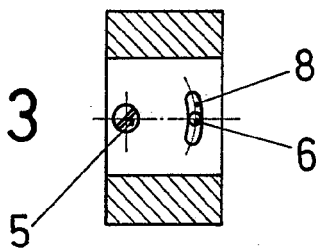


Fig.7

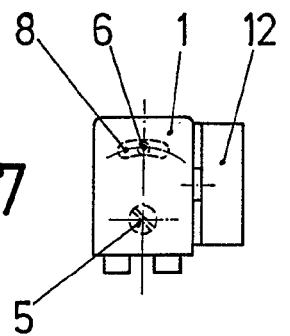


Fig.4

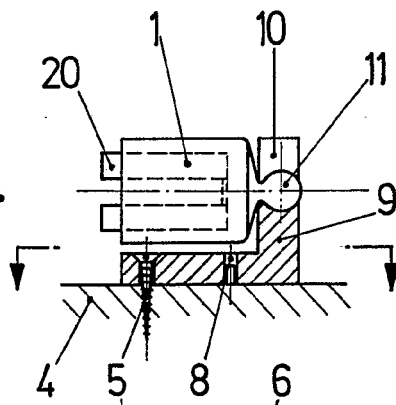


Fig.5

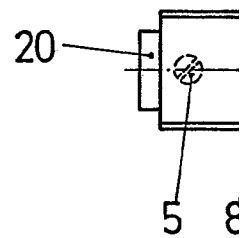
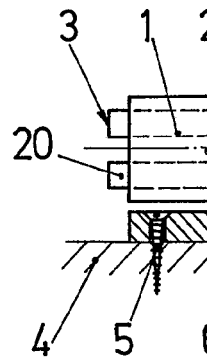
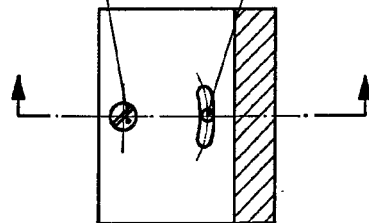




Fig. 6

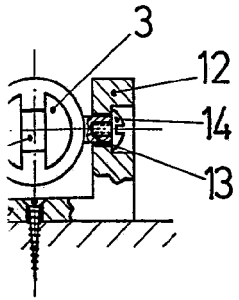


Fig. 8

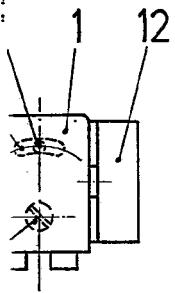
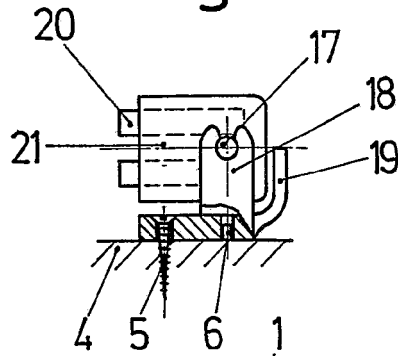


Fig. 9

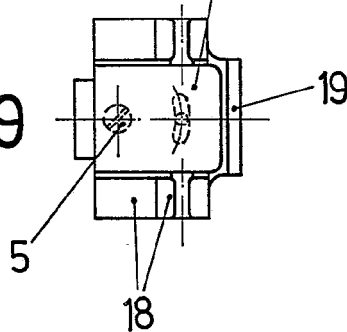


Fig. 10

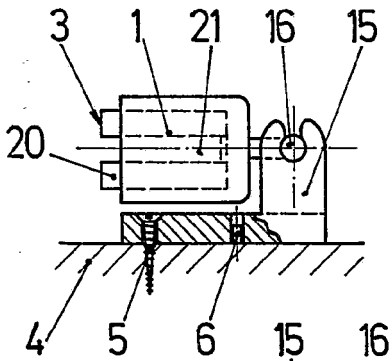
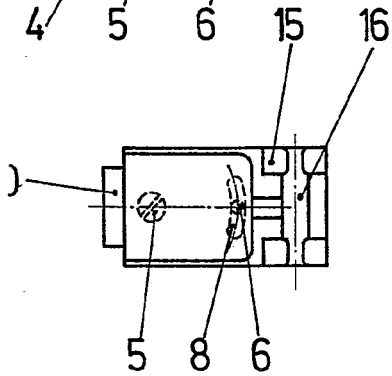


Fig. 11



Escala variable

Madrid

11 ENE 1973

El Agente Oficial

MIGUEL FERNANDEZ - LOAYSA PINZON
P.R.