



410478

410478

Int. Cl.: G01G, P21C

F. e. 25-2-75

MEMORIA DESCRIPTIVA

=====

Correspondiente al registro de Certificado de Adición que, por veinte años, se solicita a favor de Don Enrique GABARRO BUSQUETS, de nacionalidad española, residente en Barcelona, calle Marqués del Duero, nos 105 y 107, - - - - -

5.

p o r

"MEJORAS EN EL OBJETO DE LA PATENTE PRINCIPAL Nº 368.899 por: "PERFECCIONAMIENTOS INTRODUCIDOS EN EL SISTEMA DE MECANISMO ALIMENTADOR DE LAS MAQUINAS PESADORAS-DIVISORAS-DO SIFICADORAS PARA MASA DE PAN Y SIMILARES"

10.

=====

El objeto de este Certificado de Adición se refiere a unos perfeccionamientos introducidos en la Patente



410478

- 9 [unclear]

principal.

5. Si bien con dicho objeto se logra obtener el fin apetecido resulta que se ha podido comprobar que aun es susceptible de mejorar el objeto de la Patente principal en el sentido de obtener un mejor efecto de dosificación de la masa con supresión de rozaduras de la misma con los mecanismos de dosificación de la propia máquina.

10. Para evitar ello se han realizado los presentes perfeccionamientos, en virtud de los cuales el descenso y emergencia del pistón dosificador es realizado por impulsión adicional al dispositivo de accionamiento, lograda por un muelle antagonista.

15. Para una correcta interpretación se describe, a continuación, un caso de realización práctica, a título de ejemplo, no limitativo, de las aludidas mejoras, acompañándose de una hoja de dibujos en la que en la figura se aprecia el detalle correspondiente tan solo a los mecanismos de la división y dosificación de la masa proveniente de la tolva-amasadora, objeto de tal mejora.

20. Consiste la invención en que entre el pistón (1) y un punto fijo (2) del tambor (3) hay un muelle antagonista (4) que tiende constantemente a tirar del pistón (1) ayudando con ello a vencer la resistencia presentada por el poder adherente de la película de masa dispuesta en el espacio situado entre el pistón y la pared interna del cilindro (5) con lo que la dosificación correcta es constante.

25. Habiéndose descrito ampliamente la naturaleza del invento, así como su realización en la práctica, se hace constar que el mismo es susceptible de variaciones de detalle, sin que por ello se altere su principio fundamental
30. que constituye la esencia de la invención.



N O T A 410478

Hecha la descripción del presente invento, se declaran como nuevas y de propia invención las siguientes reivindicaciones:

- 5. 1ª.- Mejoras en el objeto de la Patente principal nº 368.899 por: "Perfeccionamientos introducidos en el sistema de mecanismo alimentador de las máquinas pesadoras-divisoras-dosificadoras para masa de pan y similares", caracterizados por el hecho de que entre el pistón y un punto fijo del tambor hay un muelle antagonista que tiende constantemente a tirar del pistón ayudando con ello a vencer la resistencia presentada por el poder adherente de la película de masa dispuesta en el espacio situado entre el pistón y la pared interna del cilindro con lo que la dosificación correcta es constante.
- 10.
- 15.

2ª.- MEJORAS EN EL OBJETO DE LA PATENTE PRINCIPAL Nº 368.899 por: "PERFECCIONAMIENTOS INTRODUCIDOS EN EL SISTEMA DE MECANISMO ALIMENTADOR DE LAS MAQUINAS PESADORAS-DIVISORAS-DOSIFICADORAS PARA MASA DE PAN Y SIMILARES".

- 20. Según se describe y reivindica en la presente Memoria descriptiva que consta de tres hojas foliadas y escritas por una sola cara y acompañada de una hoja de dibujos.

Madrid, a 9 de Enero de mil novecientos setenta y tres.

P. A.,

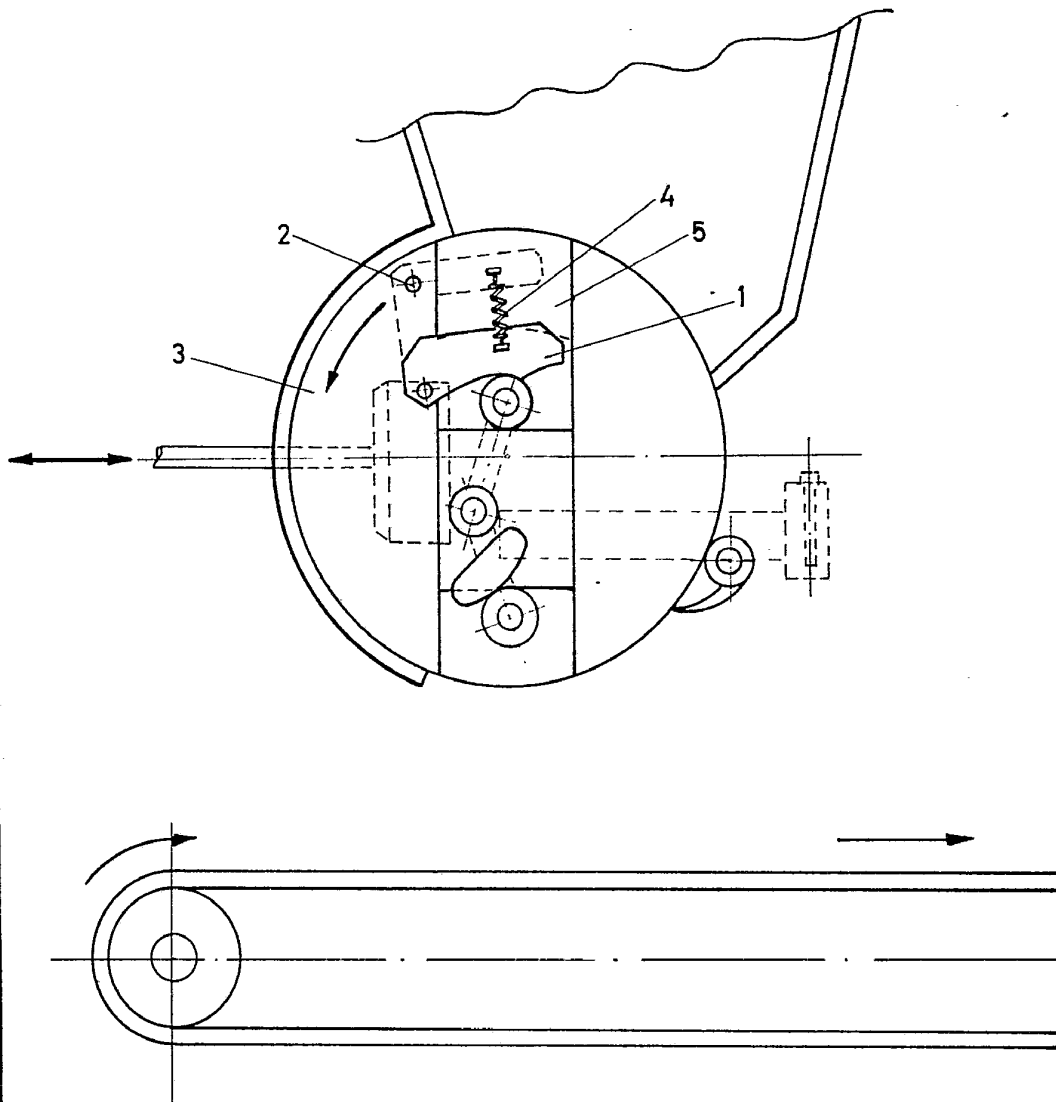
Antonio Aricho
p. p.

Pe

ENRIQUE GABARRÓ BUSQUETS

Hoja unica

410478



Madrid 9 Enero 1973

P.P.

Antonio Ancho

p. p.

Escala variable