

410384

410384



26 MAR 1976

P.- 52.657

MD:RCA 65.633

Fe. 25-9-75

Int. Cl.: H04N

MEMORIA DESCRIPTIVA

para solicitar PATENTE DE INVENCION

a nombre de RCA CORPORATION

entidad norteamericana

con domicilio en 30 Rockefeller Plaza, Nueva York, N.Y. 1020,
Estados Unidos de América.

por: "PERFECCIONAMIENTOS INTRODUCIDOS EN UN SISTEMA DE
EXHIBICION DE TELEVISION EN COLOR"

(Clase Internacional H04n)

410384



Este invento se relaciona con sistemas de exhibición de televisión en color en los cuales una pluralidad de rayos electrónicos son hechos converger prácticamente en todos los puntos de una trama explorada sin el uso de un aparato de convergencia dinámica.

La mayoría de los receptores de televisión en color en uso hoy día utilizan un tubo de rayos catódicos en el cual una pluralidad de rayos electrónicos generados por un conjunto de cañones electrónicos dispuestos dentro del tubo en un extremo son dirigidos hacia una pantalla de visión que contiene una pluralidad de elementos de fósforo (material luminescente) de colores diferentes dispuestos dentro del otro extremo del tubo. Una máscara agujereada u otro medio selector de colores, tal como una rejilla agujereada o una rejilla focal está dispuesta entre la pantalla de visión y el conjunto de cañones para seleccionar los rayos de electrones de modo que partes de cada rayo incidan sólo sobre sus respectivos elementos de fósforo de color. Una bobina de desviación dispuesta alrededor de la parte exterior del tubo de rayos catódicos es excitada para proporcionar un campo magnético para desviar los rayos horizontal y verticalmente para formar una trama explorada sobre la pantalla de imagen. Tal sistema de exhibición básico es suplementado por un aparato adicional para proporcionar corrección de la convergencia dinámica. Un requisito del sistema de exhibición es que los

410384

- 5 EN



rayos converjan en todos los puntos sobre la trama explorada. El efecto de la falta de convergencia es una orla de color indeseable que aparece en el borde de los objetos en una escena televisada. La falta de convergencia puede medirse como separación de las líneas rojas, verdes y azules - idealmente superpuestas de un diseño de líneas sombreadas que aparecen en la trama cuando una señal de ensayo apropiada es aplicada al receptor.

Es la práctica común hacer converger los rayos estáticamente en el centro de la trama por medios como imanes permanentes dispuestos alrededor del cuello del tubo de imágenes en una relación predeterminada con los rayos. Los rayos no permanecen en convergencia ya que se desvían del centro de la trama porque la pantalla de imágenes es relativamente plana y la distancia entre la pantalla de imágenes y el centro de desviación de la bobina aumenta a medida que los rayos se desvían del centro de la pantalla. Además, las aberraciones de la bobina, tales como curvatura del campo de imágenes, astigmatismo y coma causan errores adicionales de convergencia. Es la práctica común disponer un aparato para hacer converger dinámicamente los rayos a medida que son hechos explorar la trama. Los tubos de imágenes que tienen un conjunto de cañones de electrones del tipo delta en que se disponen tres cañones de electrones en los vértices de un triángulo equilátero emplean usualmente un conjunto de con-

410384



-5 ENE. 1973

vergencia electromagnética en el cual electroimanes dis-
puestos fuera del tubo excitan piezas polares magnéticas
situadas dentro del cuello del tubo para hacer mover los
rayos en una dirección radial. Los electroimanes son ex-
5 citados por formas de ondas a las velocidades de explora-
ción horizontal y vertical para proporcionar los campos
de convergencia que varían con el tiempo a medida que se
explora con los rayos. Adicionalmente, algunas veces es
necesario combinar formas de ondas a las velocidades de
10 exploración horizontal y vertical tales como formas de
ondas de velocidad horizontal moduladas en formas de onda
de velocidad vertical y aplicar las formas de onda re-
sultantes a los electroimanes de convergencia o a los de-
venados de la bobina de desviación para mejorar la con-
15 vergencia de los rayos en las esquinas de la trama.

Han sido con anterioridad propuestos recepto-
res de televisión en colores que incluyen tubos de imá-
genes en color que tienen un conjunto de cañones de elec-
trones que producen tres rayos coplanares o en línea, -
20 comúnmente dispuestos en una línea horizontal. Los rayos
deben aún ser hechos converger. Con esta finalidad, se
sabe que los rayos pueden hacerse converger dinámicamente
en una dirección horizontal aplicando formas de onda ade-
cuadas de velocidades de exploración horizontal o vertical
25 a un aparato de convergencia electromagnética o electros-

410384



tática. Se ha descrito un sistema en el cual se hacen converger los rayos por medio de la bobina de desviación. Sin embargo, cuando se diseña la bobina con este propósito se deben corregir los efectos de otras aberraciones de la bobina, tales como el coma. El aparato utilizado para la corrección dinámica del coma anula el ahorro de costos que se logró eliminando el aparato de convergencia dinámica horizontal.

Se sabe que los efectos indeseables del coma, y de la falta de convergencia pueden reducirse disminuyendo la distancia entre los rayos en línea en el plano de desviación de la bobina. Esto puede lograrse reduciendo la distancia entre los elementos adyacentes de formación de rayos del conjunto de cañones de electrones. Cuando más cerca estén los rayos en línea en el plano de desviación, menor debe ser la transmisión de la máscara agujereada a los rayos de electrones para mantener la tolerancia de la pantalla entre los puntos de fluorescencia y los elementos de material luminiscente impresos en la pantalla de imagen. A medida que se reduce la transmisión de la máscara, se reduce la salida de luz del tubo de imágenes. Se deduce que aun si pueden producirse una apropiada convergencia y una magnitud aceptable de coma por medio de un sistema que utilice rayos de electrones en línea con una separación relativamente pequeña, el resultado final es inaceptable si la imagen no es lo suficientemente

410384



brillante para verla cómodamente en condiciones normales de visión.

Es un objeto del invento proporcionar un sistema de exhibición de televisión en colores que elimina la necesidad de aparatos para la convergencia dinámica y de corrección del coma y que produce una imagen que tiene una brillantez comercialmente aceptable.

Un sistema de exhibición de televisión en colores que incorpora el invento incluye un tubo de imágenes de televisión en colores que tiene un conjunto de cañones de rayos de electrones para producir tres rayos en línea, una máscara agujereada para dejar pasar los rayos y una pluralidad de diferentes elementos de material luminescente en colores depositados en una pantalla de imagen.

El conjunto de cañones de electrones se selecciona para proporcionar un espaciamiento máximo predeterminado entre rayos adyacentes en el plano de desviación de la bobina. Una bobina de desviación se monta alrededor de la parte externa del tubo de imágenes para hacer que los rayos exploren o barran una trama sobre la pantalla de imagen. Los arrollamientos deflexión de la bobina se seleccionan para producir astigmatismo isotrópico horizontal negativo y astigmatismo isotrópico vertical positivo.

En una realización del invento, la pantalla de imagen del tubo de imágenes está compuesta de grupos

410384



repetidos de tres fajas de material luminiscente de dis-
tinto color, adyacentes. La máscara agujereada utilizada
con esta pantalla de imagen comprende una pluralidad de
hendiduras que se extienden colinealmente con las fajas
5 de material luminiscente para dejar que más electrones
exciten las respectivas fajas de material luminiscente
para producir más salida de luz.

El conjunto de cañones de electrones incluye por
lo menos un electrodo formador de un rayo común que con-
10 tiene tres aberturas para producir el alineamiento de los
tres rayos.

En otra realización el conjunto de cañones de
electrones incluye miembros de protección magnética dis-
puestos alrededor de las trayectorias de dos rayos exte-
15 riores de los tres rayos de electrones, para protegerlos
de una parte del campo de desviación.

Una descripción más detallada del invento se da
en la siguiente memoria y dibujos que se acompañan, en los
cuales:-

20 la figura 1 es una vista desde arriba, en sección
transversal longitudinal, de un sistema de exhibición de
televisión en color de acuerdo con el invento;

la figura 2 es una ilustración del campo de des-
viación magnética neto producido por la bobina de desvia-
25 ción ilustrada en la figura 1;

410384



la figura 3 ilustra la convergencia de los rayos de electrones del sistema de la figura 1 bajo la influencia del campo de desviación de la figura 2;

5 la figura 4 ilustra la distribución del arrollamiento de una bobina de desviación toroidal adecuada para uso en el sistema de la figura 1;

la figura 5 ilustra un conjunto de cañones de electrones adecuado para uso en el sistema de la figura 1; y

10 la figura 6 ilustra una disposición de máscara agujereada y pantalla de elementos de material luminiscente adecuada para uso en el tubo de imágenes de la figura 1.

La figura 1 es una vista desde arriba en sección transversal longitudinal de un sistema de exhibición de televisión en color de acuerdo con el invento. Un tubo 10 de imágenes de televisión en color incluye una envolvente de vidrio 11 en la que se ha hecho el vacío. La parte frontal de la envolvente 11 es una pantalla de imagen y placa facial 12, en el interior de la cual se deposita una pluralidad de elementos de material luminiscente del rojo, del verde y del azul, 13, 13a y 13b. Dispuesta dentro del tubo, adyacente a los elementos de material luminiscente hay una máscara agujereada 14, que incluye una pluralidad de aberturas 15. Las aberturas 15 están en coincidencia con relación a los elementos de material luminiscente, de modo que

15
20
25

410384



5 sirvan para seleccionar los rayos de electrones de manera que las partes de los rayos de electrones dejados pasar - por las aberturas 15 incidan solamente sobre sus elementos de material luminiscente de color, respectivos. Dentro del
10 otro extremo de la envolvente de vidrio 11 hay un conjunto 16 de cañones de rayos electrónicos para producir tres rayos de electrones coplanarios o en línea. El conjunto 16 de cañones de electrones está construido de modo que los dos rayos de electrones exteriores sean hechos converger
15 sobre el rayo central en un punto situado centralmente sobre la pantalla de imagen. Una descripción más detallada del conjunto 16 de cañones de electrones se dará subsi-
20 guientemente, en relación con la figura 5.

15 Dispuesta en torno del exterior de la envolvente de vidrio 11, a lo largo de una parte abocinada de ésta, hay una bobina de desviación 17 destinada a ser excitada por fuentes adecuadas de corrientes de exploración, no mos-
20 tradas, para producir un campo magnético que desviará los rayos de electrones para formar una trama explorada sobre la pantalla de imagen. Una descripción más detallada de la bobina de desviación 17 se dará en relación con las fi-
25 guras 3 y 4.

25 Dispuesto detrás de la bobina de desviación 17, en la parte de cuello de la envolvente de vidrio 11, hay un conjunto 18 de convergencia estática. El conjunto 18 de



convergencia estática incluye imanes cuyas posiciones son ajustables de modo que compensen cualquier error en la alineación de los rayos y hagan que los rayos converjan en un punto en el centro de la pantalla de imagen cuando los rayos no sean desviados. Un conjunto de convergencia estática adecuado para uso con un conjunto de cañones de electrones en línea, se describe en la solicitud de patente española Nº. . Dispuesto detrás del conjunto 18 de convergencia de rayos hay un dispositivo 19 de pureza de los rayos, de diseño usual, que sirve el propósito de hacer que los rayos incidan en sus respectivos elementos de material luminiscente de colores.

Como se explicará más adelante siguiendo una descripción de las partes componentes del sistema en la figura 1, la bobina de desviación 17 y el conjunto 16 de cañones de electrones cooperan para producir una convergencia aceptable de los tres rayos de electrones en todos los puntos de la trama explorada, sin el uso de aparato adicional para hacer converger dinámicamente los rayos o para corregir los efectos del coma.

La figura 2 es una ilustración del campo predominante de desviación magnética producido por la bobina de desviación ilustrada en la figura 1. Aunque la no uniformidad del campo horizontal y vertical variará de punto a punto a lo largo del eje geométrico longitudinal

410384

-5



del tubo, se mostrará en la figura 2 el efecto neto del campo. Un campo de desviación para desviar los rayos en una dirección horizontal, cuyo campo es producido por un par de arrollamientos de desviación horizontal, se ilustra con líneas llenas de flujo 21, que se extienden en dirección vertical. Debe notarse que este campo magnético tiene forma de cojín, siendo convexas las líneas de flujo cuando se miran desde el centro de la figura. Este campo de desviación horizontal produce astigmatismo isotrópico horizontal, negativo, de los rayos de electrones.

También ilustradas en la figura 2 están las líneas de flujo 22, que representan un campo de desviación magnética para desviar los rayos en una dirección vertical, cuyo campo es producido por un par de arrollamientos de desviación vertical de la bobina de desviación 17. Debe notarse que el campo de desviación vertical tiene, en general, forma de barril, siendo cóncavas las líneas de flujo cuando se miran desde el centro de la figura. El campo de desviación vertical produce astigmatismo isotrópico vertical, positivo, de los rayos. El propósito de producir los campos de desviación particulares descritos se discutirá en relación con la figura 3.

La figura 3 ilustra la convergencia de los

410384



rayos de electrones del sistema de la figura 1 bajo la influencia del campo de desviación de la figura 2. La figura 3a ilustra la posición relativa de los rayos - verde, rojo y azul 20a, 20b y 20c, respectivamente, como
5 aparecerían en el plano de desviación (plano C en la figura 1) de la bobina vista desde el extremo de la placa facial del tubo de imágenes. La figura 3b ilustra, en forma exagerada, la condición de convergencia de los rayos en la esquina de la trama explorada y a lo largo de los ejes de desviación vertical y horizontal 25 y 26,
10 respectivamente. Debe notarse que cada rayo de electrones ilumina varios elementos de material luminiscente de un color particular al mismo tiempo. Los elementos de material luminiscente estan separados, por supuesto, unos
15 de otros pero ésto no se muestra en la figura 3b, que ilustra la convergencia de todos los rayos en varias regiones sobre la placa facial.

En el centro de la trama convergen los rayos del verde, del rojo y del azul. Esta convergencia central
20 se logra por la alineación de los rayos proporcionada por la construcción del conjunto de cañones de electrones y la acción del conjunto de convergencia estática 18 mostrado en la figura 1. A lo largo del eje de desviación horizontal 26 se muestran los rayos del verde, del rojo
25 y del azul en sub-convergencia, es decir, hay una sepa-

410384



5 ración de los rayos a lo largo del eje horizontal y su orden es el mismo que el de los rayos en el plano de desviación como se muestra en la figura 3a. Esta condición existe en ambos extremos de la trama a lo largo del eje horizontal. Ha de entenderse que la sub-convergencia de los rayos en las extremidades del eje horizontal se reduce como función de la distancia desde el centro de la trama hasta el punto en que se hacen converger los rayos. La sub-convergencia de los rayos horizontales es -
10 causada por el campo de desviación horizontal particular ilustrado en la figura 2.

15 En las extremidades del eje vertical 25, en la figura 3b, se muestran los rayos del rojo, del verde y del azul en sobre-convergencia, es decir, los rayos del azul y del verde se han cruzado en algún punto de modo que en la placa facial que contiene los elementos de material luminescente los rayos del azul y del verde están en lados opuestos con relación a su orientación en el plano de deflexión de la bobina. Esta sobre-convergencia de los rayos a lo largo del eje vertical se reduce como
20 una función de la distancia desde el centro de la trama hasta el punto en que se hacen converger. La sobre-convergencia de los rayos a lo largo del eje vertical es causada por el campo de desviación vertical particular ilustrado
25 en la figura 2. La condición de convergencia de los rayos

410384



es resultado de diseñar la bobina de desviación para que exhiba cierto astigmatismo isotrópico horizontal negativo y cierto astigmatismo isotrópico vertical positivo. Aunque se ha ilustrado la condición de convergencia en la cual se hacen sobre-converger los rayos a lo largo del eje vertical y se hacen sub-converger a lo largo del eje horizontal, ha de entenderse que pueden utilizarse otras condiciones de falta de convergencia a lo largo de los ejes, para producir una convergencia aceptable sobre toda la trama.

Se ha descubierto que, proporcionando el astigmatismo en los arrollamientos de desviación, se puede hacer que los rayos converjan sustancialmente en las esquinas de la trama así como en todos los otros puntos de la trama, como se ilustra en la figura 3b. La convergencia de esquina ilustrada en la esquina superior derecha de la trama de la figura 3b muestra los rayos del azul y del verde ligeramente desplazados del rayo del rojo, en dirección vertical. La esquina superior izquierda muestra los rayos del azul y del verde desplazados del rojo en dirección opuesta a la mostrada en la esquina de la derecha. El efecto de esto sobre la trama es conocido como "recogida" (trap), en cuya condición las tramas son de forma ligeramente trapezoidal en vez de rectangular. En el pasado, se han hecho intentos de producir bobinas de foco

410384

-5 EN

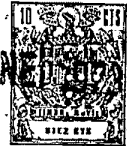


5 lineal que produzcan, idealmente, la convergencia de los rayos a lo largo de los ejes de desviación pero que, generalmente, provocan una magnitud inaceptablemente grande de efecto de "recogida" en las esquinas, caracterizándose además la condición de convergencia de esquina por una separación horizontal de los rayos así como también por una separación vertical relativamente grande.

10 Una bobina de foco lineal ideal tiene astigmatismo isotrópico horizontal negativo y astigmatismo isotrópico vertical positivo. Este tipo de astigmatismo es necesario para mantener la convergencia de los tres rayos horizontales en línea a lo largo de los ejes de deflexión horizontal y vertical. Esta condición de convergencia sobre el eje sería llevada a las esquinas de la trama e idealmente
15 tendría como resultado la convergencia de los rayos en todos los puntos de la trama. Como materia práctica, se ha determinado que esta condición foco en línea ideal puede realizarse únicamente con tubos de imágenes que tengan una dimensión de la diagonal de la pantalla de imagen de aproximada-
20 mente 35 cm (14") o menos. Con tubos de imágenes con mayores medidas diagonales de pantalla de imagen no se cumplirá una condición de foco en línea y resultará una condición de "recogida" tal como se describe en relación con la figura 3b. Estando presente el efecto de "recogida", debe proporcionarse
25 se astigmatismo positivo y negativo entre los arrollamientos

410384

-5 EN



de desviación vertical y horizontal seleccionando apropiadamente, la distribución del devanado conductor de tal modo que se logre una condición de convergencia sustancial en todos los puntos de la trama.

5 La expresión "convergencia sustancial" como se usa aquí, se refiere a una condición de convergencia que es comercialmente aceptable. Es práctica común que el fabricante de receptores de televisión fije un requisito límite de falta de convergencia en las especificaciones de diseño

10 de un receptor de televisión particular. Es siempre deseable mantener la falta de convergencia tan próxima a cero como sea posible, pero como materia práctica las variaciones de fabricación hacen prácticamente imposible obtener una falta de convergencia nula. Una meta de diseño fijada por un fabricante es que la falta de convergencia de los rayos medida

15 a una distancia de 1,25 cm. de los bordes de la trama explorada debe ser menor que 1,27 mm. en un tubo de imágenes que tenga una dimensión en diagonal de la pantalla de imagen de

20 37,5 cm (15"). El límite del diseño aumenta para mayores tamaños de pantalla de imagen y sería de aproximadamente --- 1,57 mm en un tubo de imágenes que tenga una dimensión diagonal de la pantalla de imagen de 62,5 cm (25").

25 Como práctica, las antes mencionadas variaciones de fabricación, particularmente las variaciones en el tubo de imagen en color y en la bobina, resultan en una distribu-

410384



ción de errores de convergencia de un receptor a otro. Muchos receptores tendrán mucho menos error que los - 1,27 mm fijados como meta de diseño. Por otra parte, otros receptores hechos de la misma tanda de piezas en
5 la misma línea de producción, tendrán una falta de convergencia mayor. Se ha encontrado que los receptores realmente vendidos comercialmente tienen errores de falta de convergencia mayores que 3,16 mm. Tal como se usa
aquí, la expresión "convergencia sustancial" significa
10 una falta de convergencia no mayor que 3,16 mm. La falta de convergencia de los rayos puede ser observada por la separación de las líneas idealmente superpuestas del rojo, del azul y del verde de un diseño sombreado de líneas que
aparezca en la pantalla de imagen cuando una señal de en-
15 sayo adecuada se aplica al receptor de televisión. Es - posible que las variaciones de producción en las bobinas y tubos de imágenes, unidas a un montaje no óptimo, pueden resultar en errores de convergencia tan grandes como
de 3,17 mm, pero esta condición no se encuentra frecuente-
20 mente ni indica que el invento no se ha utilizado ventajosamente.

La bobina de desviación descrita aquí y que se describe más detalladamente en la solicitud de patente española Nº. , produce un campo de desviación que
25 tiene como resultado una convergencia sustancial de los

410384



rayos en todos los puntos de la trama, repartiendo el astigmatismo entre los devanados de desviación horizontal y vertical.

5 La figura 4 ilustra la distribución de devanados de una bobina de desviación toroidal adecuada para producir las características de convergencia ilustradas en la figura 3b. La bobina comprende conductores 31 que forman un par de arrolamientos de desviación vertical y conductores 32, que forman un par de arrolamientos de desviación horizontal, devanados toroidalmente alrededor de un núcleo de ferrita 30. Ha de entenderse que los conductores de retorno se encontrarán a lo largo del exterior del núcleo de ferrita 30.

10 La figura 5 ilustra un conjunto 16 de cañones de electrones adecuado para uso en el sistema de la figura 1. Están previstos tres cátodos separados 35a, 35b y 35c para generar tres rayos de electrones. Los electrones emitidos por los cátodos son acelerados subsiguientemente, conformados a modo de rayos y enfocados por los restantes electrodos, que incluyen un electrodo G1 36, un electrodo G2 37, un electrodo G3 38 y un electrodo G4 39. Aunque no se muestra, ha de entenderse que los cátodos y los otros electrodos son mantenidos en sus posiciones relativas por fajas de vidrio adecuadas, comunes, ribeteadoras, unidas a los diversos electrodos. El conjunto 16 de cañones de

410384

-5



5
10
15
electrones proporciona los tres rayos de electrones que convergen en el centro de la placa facial de la figura 1, en ausencia de un campo de desviación proporcionado por la bobina de desviación. Para lograr esta condición de convergencia el alineamiento y la separación de los diversos electrodos, particularmente de G3 y G4, uno con relación al otro, es crítica. Debe notarse que todos los electrodos tienen tres aberturas y son comunes a los tres rayos. Este tipo monolítico de construcción facilita grandemente la realización de un cañón de electrones de precisión que produzca la alineación deseada de los rayos, particularmente en dirección vertical. La separación mutua de las aberturas en los electrodos G3 y G4 permite que los dos rayos externos converjan sobre el rayo central en la pantalla de imagen. Los errores menores en la alineación del rayo (convergencia en el centro de la pantalla de imagen) son corregidos por un ajuste adecuado del conjunto de convergencia estática antes mencionado.

20
25
En tubos de imágenes en color mayores, por ejemplo, tal como uno que tenga una dimensión diagonal de la pantalla de imagen de 37,5 cm. (15") o más, puede ser deseable proporcionar corrección del coma de manera que las tramas exploradas por los dos rayos externos sean del mismo tamaño que la trama explorada por el rayo central en la pantalla de imagen. El coma puede ser presentado por la bobina

410384



de desviación y, si está presente, tiende a hacerse más
inconveniente para el espectador a medida que aumenta el
tamaño de la pantalla de imagen. Para corregir los efec-
tos del coma, pueden colocarse protectores 40 y 41, gene-
ralmente anulares, de material magnéticamente permeable,
5 tal como níquel-hierro, alrededor de las aberturas de sa-
lida del electrodo G4. Estos protectores, en efecto, pro-
tegen los dos rayos exteriores contra una parte del campo
de desviación magnético y, por consiguiente, equiparan el
10 efecto del campo de desviación sobre los tres rayos de -
modo que se produzcan tres trames de igual tamaño. En la
solicitud de patente española Nº. se describe con
más detalle un conjunto de cañones de electrones adecuado,
del tipo descrito.

15 Se ha determinado que la separación entre ra-
yos adyacentes en un sistema de exhibición de televisión
en color de convergencia automática, de acuerdo con el in-
vento, debe seleccionarse cuidadosamente. El espaciamiento
mínimo entre rayos adyacentes está determinado por el re-
20 quisito de salida de luz más bajo, eceptable, del tubo de
imágenes. A medida que se producen los rayos con menor y
menor separación entre sí, debe reducirse la transmisión
de la máscara para mantener la pureza del color. Y, como
consecuencia, el resultado es una menor salida de luz del
25 tubo de imágenes. Este límite inferior de separación entre

410384

-5



rayos adyacentes para producir un brillo satisfactorio en un tubo de imágenes dado puede calcularse o determinarse empíricamente como se conoce en la técnica.

5 Por otra parte, de acuerdo con un aspecto del invento, hay un límite para la separación máxima entre rayos adyacentes. Este límite se alcanza cuando la bobina de desviación no puede explorar ya los rayos con una convergencia satisfactoria en todos los puntos de la trama.

10 Refiriéndose de nuevo a la figura 1, puede verse que la separación entre rayos adyacentes en un plano que atraviesa un punto C viene indicada por la letra S. La letra C indica el plano de desviación de la bobina. S se mide en el plano de desviación alejado del conjunto de cañones de electrones, pero ha de entenderse que S se
15 determina seleccionando un cañón de electrones que produzca el espaciamiento deseado medido en un plano situado a medio camino de la longitud de la bobina. La relación de S con la separación entre aberturas de los electrodos que forman el rayo del cañón puede determinarse trigonométricamente
20 midiendo primero la distancia entre las aberturas y la distancia que hay entre el centro de la bobina y las aberturas a lo largo de la trayectoria hasta la pantalla en la cual convergen los rayos. El plano de desviación C está, generalmente, en un plano situado a medio camino a
25 lo largo del eje geométrico longitudinal de la bobina, en

410384



ángulo recto con él. La bobina de desviación está montada
alrededor de la parte externa de la envolvente del tubo de
imágenes, existiendo un espacio libre relativamente peque-
ño entre la superficie interior de la bobina y la envol-
5 vente de vidrio. Este espacio libre es, generalmente, del
orden de 6,3 mm o menos. Se ha determinado que la bobina de
desviación del tipo descrito puede moverse en direcciones
que se extienden perpendicularmente al eje geométrico lon-
gitudinal del tubo de imágenes, para producir la mejor con-
10 vergencia de los rayos. El conjunto de convergencia estático
se ajusta primero para producir la convergencia de los rayos
en el centro de la trama. Luego, se mueve la bobina trans-
versalmente al tubo de imágenes hasta que se consigue la
mejor convergencia total sobre la trama. Luego, se fija la
15 bobina en posición por medios tales como una montura adecua-
da.

En el sistema descrito, la bobina de desviación
que tiene la distribución de conductores del devanado de
desviación seleccionada para producir astigmatismo isotró-
20 pico horizontal negativo y astigmatismo isotrópico vertical
positivo, puede servir para mantener la convergencia de los
tres rayos de electrones a un grado satisfactorio en tanto
que la distancia S no exceda de 5,08 mm. Los sistemas de
exhibición de televisión en color de acuerdo con el invento
25 se han construido satisfactoriamente utilizando tubos de -

410384



imágenes con medidas diagonales de pantalla de 37,5 mm (15") y 42,5 mm (17") y con una separación S de 4,02 mm. Esta combinación, junto con la máscara agujereada cortadora resulta también en una adecuada salida de luz del tubo de imágenes. Se ha determinado que los efectos del coma, es decir, tramas de distintos colores, de tamaños desiguales, aumenta proporcionalmente con el cuadrado de la distancia S . Esta es una razón para que S no deba aumentar hasta un valor relativamente grande, justamente para lograr una mayor salida de luz del tubo de imágenes. Con una distancia S no mayor de 5,08 mm, es innecesario corregir el coma si la medida en diagonal de la pantalla de imagen no excede de 35 cm (14"). Cuando se utilizan tubos de imágenes con mayores tamaños de pantalla de imagen, los efectos del coma se hacen proporcionalmente mayores y es deseable utilizar los protectores del coma descritos en relación con la figura 5. Aunque en la realización descrita, se ha considerado una bobina toroidal, ha de entenderse que podría utilizarse también una bobina de desoración adecuada empleando arrollamientos del tipo de silleta. Se sabe que las características del coma de los arrollamientos del tipo de silleta pueden controlarse mediante la distribución de los devanados del tipo de silleta en la parte de entrada y en la parte media de los arrollamientos de desviación. Similarmente, puede controlarse

410384

-5 EN



el astigmatismo de los arrollamientos de silleta por medio de la distribución del devanado en las partes media y de salida de los arrollamientos de desviación. En algunas circunstancias, puede ser posible eliminar los protectores
5 contra el coma descritos en la figura 5, porque pueden controlarse las características del coma de las bobinas del tipo de silleta.

En algunas realizaciones del invento, puede ser deseable reducir los errores de falta de convergencia de
10 los rayos o reducir los efectos del coma reduciendo la distancia S entre rayos adyacentes hasta el punto en que la salida de luz se encontraría por debajo de un nivel satisfactorio en un cinescopio que utilice una pantalla de imagen que comprenda puntos fluorescentes y una máscara de
15 sombras agujereada con puntos. En esta situación, la salida de luz puede aumentarse utilizando una disposición de elemento de material luminiscente y máscara agujereada, como se muestra en la figura 6.

La figura 6 ilustra una disposición de máscara agujereada y pantalla de elementos de material luminiscente
20 del tipo de línea adecuado para uso en el tubo de imágenes de la figura 1. En la figura 6, los tres rayos de electrones 20a, 20b y 20c son dirigidos a través de hendiduras alargadas 15 en una máscara 14 agujereada, para incidir sobre
25 los respectivos elementos de material luminiscente del



rojo, del verde y del azul, del tipo lineal, depositados sobre la pantalla 12 de imagen. Una combinación de este tipo, en que las hendiduras son colineales con las líneas de elementos de material luminiscente verticales, puede
5 utilizarse ventajosamente con un cañón de electrones del tipo en línea, horizontal, descrito en relación con la figura 5 porque la alineación vertical de los rayos no es crítica. Esto se debe a que los elementos de material luminiscente se extienden continuamente en dirección vertical sobre la pantalla de imagen y no hay necesidad de
10 controlar críticamente la tolerancia vertical de los rayos, ya que siempre lucidirán sobre el color deseado en dirección vertical. De esta manera, las hendiduras alargadas
15 de la máscara agujerada 14 permiten que pasen más rayos que las aberturas correspondientes puntiformes usadas en conjunto con una pantalla de imagen que tenga elementos puntiformes de material luminiscente. El resultado de la mayor transmisión de la máscara en la disposición de elementos de material luminiscente de hendidura vertical alar-
20 gada, de la figura 6, es aumentar de la salida de luz del tubo de imágenes, permitiendo por consiguiente que se utilice una distancia S relativamente pequeña entre los rayos, para lograr una convergencia sustancial de los rayos de electrones cuando son explorados por la bobina de des-
25 viación descrita anteriormente. A diferencia de su contra-

410384



parte de cañones en delta del conjunto de cañones de electrones en línea usado en la combinación de acuerdo con este invento, no requiere convergencia dinámica y, por ello, no da como resultado la desagrupación del trío de rayos, es -
5 decir, el aumento del espaciamiento del trío de rayos a medida que los rayos son desviados del centro de la trama. De esta manera, se simplifica la disposición de lentes para la impresión de los elementos de materias luminiscente.

El sistema expuesto tiene la característica ventajosa de no requerir corrección dinámica de la falta de convergencia y de los efectos del coma. Como la falta de convergencia y los efectos del coma aumentan a medida que aumenta el tamaño de la pantalla de imagen, el invento puede utilizarse ventajosamente con tubos de imágenes en color con cañones en línea que tengan medidas de diagonal de la pantalla de imagen de 57,5 cm (23") y 62,5 cm (25"). Sin embargo, en estas circunstancias puede ser deseable suplementar los rasgos de convergencia automática con un aparato simplificado de convergencia dinámica. Tal esquema podría utilizar medios de convergencia electrostáticos o electromagnéticos dispuestos en la región del cuello del tubo de imágenes excitados en solamente una de las velocidades de exploración de línea y de campo. Por ejemplo, el uso de sólo la corrección de convergencia dinámica horizontal con un conjunto de cañones de -
10
15
20
25 electrones en líneas horizontales como se describe en lo que

410384



26 MAY 1975

antecede resultaría en una trama en la cual los rayos serían hechos converger satisfactoriamente en todos los puntos.

5 Esta solicitud, que corresponde a la presentada en los Estados Unidos de América, el 14 de Enero de 1972, bajo el Nº 217.780, se acoge a los beneficios del artículo 51 del vigente Estatuto sobre Propiedad Industrial.

10

- REIVINDICACIONES -

15

Los puntos de invención propia y nueva que se presentan para que sean objeto de esta solicitud de Patente de Invención en España, por VEINTE años, son los que se recogen en las reivindicaciones siguientes:

20

1ª.- Perfeccionamientos introducidos en un sistema de exhibición de televisión en color que comprende: un tubo de imágenes de televisión en color que incluye una placa facial que tiene depositados en ella grupos de tres elementos diferentes de material luminiscente en color que forman una pantalla de imagen, caracterizado por un conjunto de cañones de rayos de electrones para produ

25

22-5-75

410384

26



5 cir tres rayos de electrones que se encuentran en un pla
no horizontal sustancialmente perpendicular a dicha pan-
talla de imagen y una máscara agujereada que incluye una
pluralidad de aberturas en coincidencia con dichos gru-
10 pos de elementos de material luminiscente, seleccionándo-
se dicho conjunto de cañones de rayos de electrones para
producir dichos tres rayos a lo largo de tres líneas ge-
neralmente convergentes que se extienden hacia dicha pan-
talla de imagen; y una bobina de desviación que comprende
15 arrollamientos vertical y horizontal de desviación dispues-
tos alrededor de dicho tubo de imágenes entre dicha máasca-
ra y dicho conjunto de cañones para desviar dichos rayos
con el fin de formar una trama sobre dicha pantalla de ima-
gen, seleccionándose la distribución de devanados de dichos
20 arrollamientos de desviación para producir astigmatismo iso-
trópico positivo vertical y astigmatismo isotrópico negati-
vo horizontal, de modo que dichos rayos sean hechos sobre-
converger a lo largo del eje vertical de la trama y sean
hechos subconverger a lo largo del eje horizontal de la
misma; seleccionándose además dicho conjunto de cañones de
rayos de electrones para producir una separación no mayor
de 5,08 mm. entre los rayos adyacentes de dichos rayos, me-
dida en un plano situado a medio camino entre los extremos
de dicha bobina.

25

2ª.- Perfeccionamientos de acuerdo con la reivin

22-5-75

kg

410384

26 MAYO 1975

dicación 1ª, caracterizados porque dicho conjunto de cañones de electrones incluye por lo menos un electrodo común formador de rayos que tiene tres aberturas para dichos rayos.

5 3ª.- Perfeccionamientos de acuerdo con la reivindicación 1ª, caracterizados porque dicho conjunto de cañones de electrones incluye miembros protectores dispuestos alrededor de la trayectoria de los dos rayos exteriores de dichos tres rayos, para proteger dichos dos rayos contra una parte de dicho campo de desviación.

10 4ª.- Perfeccionamientos de acuerdo con la reivindicación 1ª, caracterizados porque dicho conjunto de cañones de electrones se selecciona para producir una separación entre rayos adyacentes, en dicho plano de desviación, de prácticamente 4,0/mm.

15 5ª.- Perfeccionamientos de acuerdo con la reivindicación 1ª, caracterizados porque dicho tubo de imágenes de televisión en color incluye una placa facial que tiene, depositados en ella, grupos repetidos de tres elementos de material luminiscente de diferentes colores, teniendo dichos elementos forma de fajas adyacentes que constituyen una pantalla de imagen, un conjunto de cañones de rayos de electrones para producir tres rayos de electrones que se encuentran en un plano horizontal sustancialmente perpendicular a dicha pantalla de imagen y perpendicular

20

25

410384



5 a la dirección de dichas fajas de material luminiscente y una máscara agujereada que incluye una pluralidad de hendiduras alargadas que se extienden colinealmente con dichas fajas de material luminiscente y en coincidencia con dichos grupos de elementos de material luminiscente.

10 6ª.- Perfeccionamientos de acuerdo con la reivindicación 1ª, caracterizados porque dicho tubo de imágenes de televisión en color incluye una placa facial que tiene depositados en ella grupos repetidos de tres elementos de material luminiscente de colores diferentes, teniendo dichos elementos la forma de triadas que forman una pantalla de imagen, un conjunto de cañones de rayos de electrones para producir tres rayos de electrones que se encuentran en un plano horizontal sustancialmente perpendicular a dicha pantalla de imagen y perpendicular a la dirección de dichas triadas y una máscara agujereada que incluye una pluralidad de aberturas en coincidencia con dichos grupos de elementos de material luminiscente.

15 7ª.- Perfeccionamientos introducidos en un sistema de exhibición de televisión en color.

20 Tal y como se ha descrito en la Memoria que antecede, representado en los dibujos que se acompañan y para los fines que se han especificado.

25

22-5-75

410384



26 MAYO 1975

Esta Memoria consta de treinta y una hojas escritas a máquina por una sola cara.

Madrid,

26 MAYO 1975

5

P.A.

Alberto de Echebore

Por Poder

22-5-75
jul

- 31 -

410384

-5 ENE 1976



Fig. 1.

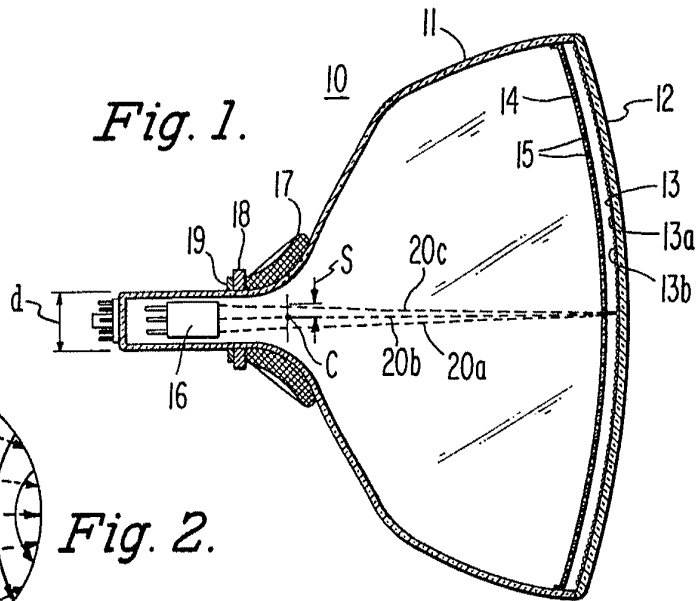


Fig. 2.

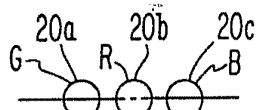
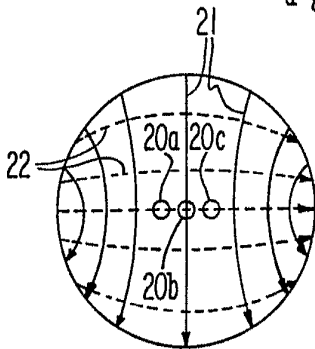


Fig. 3a.

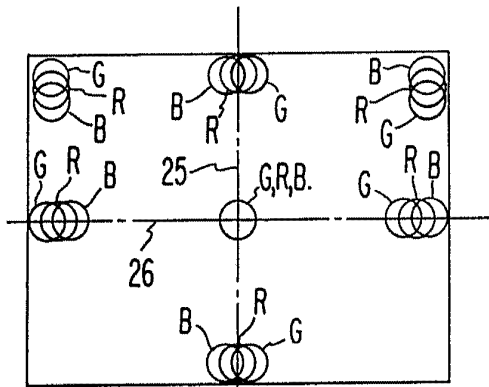


Fig. 3b.

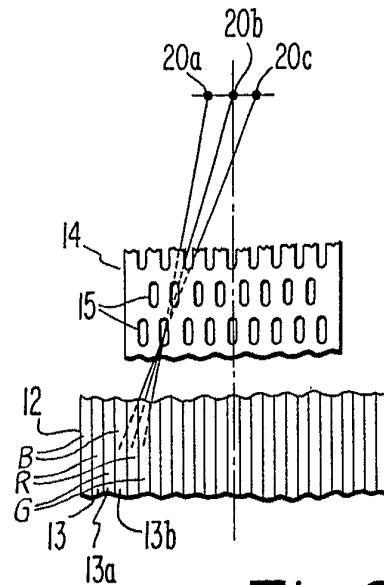


Fig. 6.

Alberto de Elizaburu
Per Poder.

410384

852-57

-5 ENE 1978

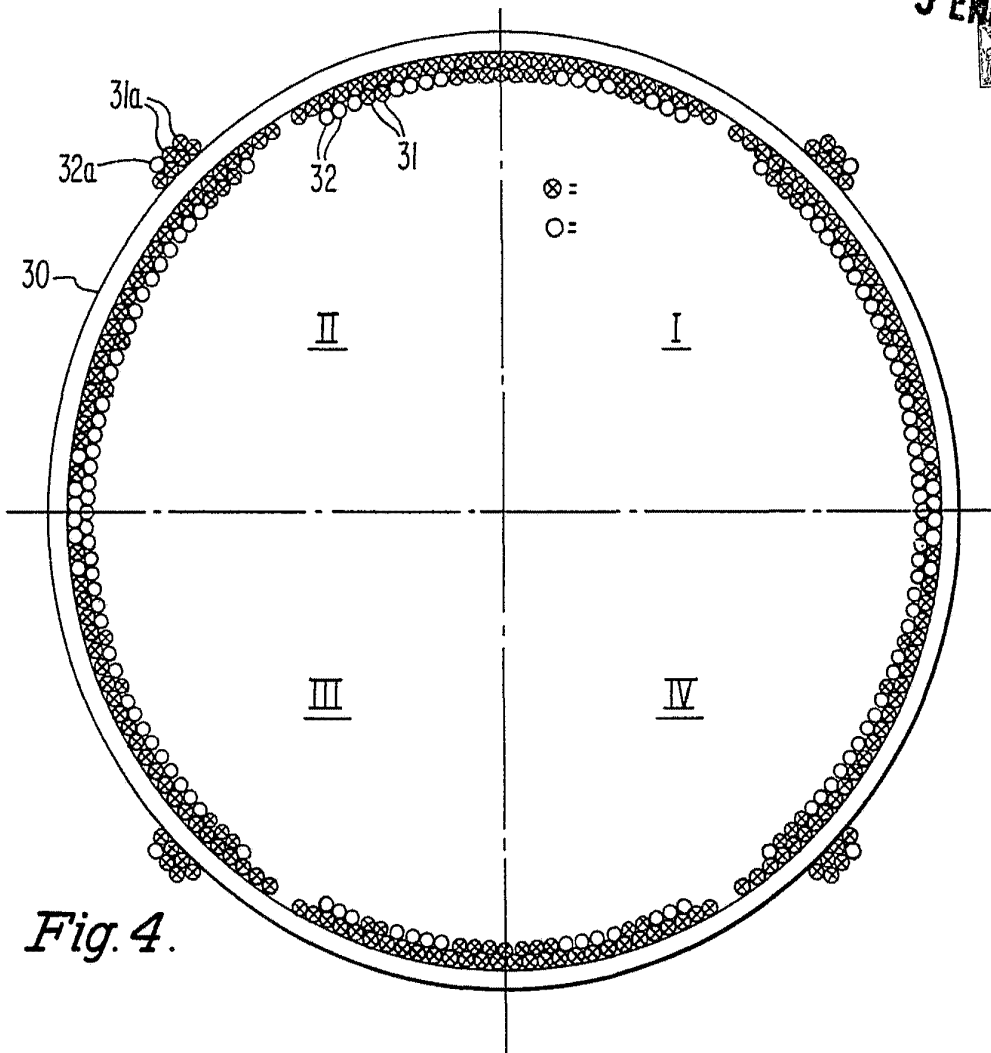


Fig. 4.

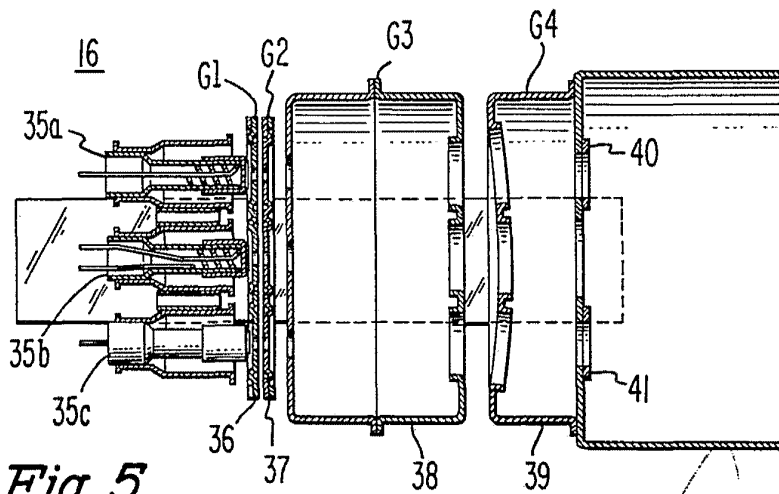


Fig. 5.

Alberto de Eizaburu
Per Federico