

410345

12 ENE 1973



Pa. 52.840

E 117/923 Gal Sok/Luh

MEMORIA DESCRIPTIVA

Int. Cl.: G01S
----------------

para solicitar	PATENTE DE INVENCION en España	por 20 años
a nombre de	SIEMENS-ALBIS AKTIENGESELLSCHAFT	
entidad	SUIZA	
establecida	en CH-8021 Zurich, Suiza	
por	"UN PROCEDIMIENTO DE RADAR DE ACUERDO CON EL PRINCIPIO DOPPLER DE IMPULSOS" (Clase Internacional G01s)	

410345



El presente invento se refiere a un procedimiento de radar de acuerdo con el principio doppler por impulsos, en el cual, por mezcla de las secuencias de emisión y de la señal de eco, se forma una señal doppler de video, en el cual  
5 la señal doppler de video es conducida a través de un filtro de doppler cuyo límite de frecuencia inferior, a causa de la depresión de la marca fija, no baja de un valor determinado y cuyo límite de frecuencia superior corresponde, al menos aproximadamente, a la mitad de la frecuencia de repetición  
10 de los impulsos, y en el cual, sobre la base de la señal doppler que aparece, se inserta en cada caso una frecuencia de repetición de impulsos determinada de antemano, que no causa velocidades ciegas, así como una disposición de circuito para la realización del procedimiento.

15 En los aparatos de radar de acuerdo con el principio doppler de impulsos, como es sabido, no se generan señales doppler a las denominadas "velocidades ciegas". Estas velocidades ciegas dependen tanto de la frecuencia de emisión como también de la frecuencia de repetición de los impulsos.  
20 En los circuitos conocidos, al desaparecer la señal doppler a consecuencia de una velocidad ciega, la frecuencia de repetición de los impulsos del emisor es conmutada a otra frecuencia determinada de antemano a la cual se genera de nuevo una señal doppler. Esta conocida disposición de circuito tiene  
25 el inconveniente de que antes de y durante la conmutación

410345

12 EN



de la frecuencia de repetición de los impulsos no está presente información doppler.

5 Por lo demás, se conoce una disposición en la cual, en la medida de la velocidad radial instantánea del cuerpo volante y de la frecuencia de emisión instantánea, se calcula continuamente una frecuencia de repetición de impulsos que no causa velocidades ciegas. Como el cálculo y la conmutación de la frecuencia de repetición de impulsos favorable en cada caso tienen que hacerse muy rápidamente, tales disposiciones resultan muy costosas.

10 Con el presente invento se propone un procedimiento y una disposición en los cuales, de una manera sencilla, se forma un criterio para la conmutación de la frecuencia de repetición de los impulsos o de la frecuencia de emisión.

15 El procedimiento de acuerdo con el invento está caracterizado porque el espectro de frecuencia de la señal doppler que aparece es analizado y porque se derivan del análisis criterios para la variación de la frecuencia de repetición de impulsos y/o de la frecuencia de emisión.

20 La disposición de circuito de acuerdo con el invento está caracterizada porque en la salida del filtro de doppler están acoplados en cascada un paso limitador de amplitud, un filtro de pasa-bajos que forma umbral de frecuencia, un paso rectificador así como un circuito de báscula de Schmitt, circuito de báscula de Schmitt que, al bajarse del umbral de fre

25

410345

12



cuencia, emite una señal de conmutación.

5 En el nuevo procedimiento, la frecuencia doppler es vigilada de modo automático y a partir de esta vigilancia se deriva inmediatamente ante un criterio para la variación de la frecuencia de emisión y/o de repetición de los impulsos. La variación de las mencionadas frecuencias se realiza antes de que desaparezca la señal doppler. Resulta la ventaja de que no pueden producirse huecos en la información doppler. Como los criterios de variación son derivados directamente de la frecuencia doppler, este procedimiento puede utilizarse tam-  
10 bién en el caso de velocidades de vuelo desconocidas.

La nueva disposición de circuito es mucho menos costosa.

15 Con referencia al dibujo se describirá con más detalle en lo que sigue el procedimiento de acuerdo con el invento y un ejemplo de realización de la disposición de circuito también de acuerdo con el invento.

20 La figura 1 muestra un diagrama de bloques de un aparato de radar doppler de impulsos de acuerdo con el invento. En la figura 2, está representada la frecuencia de la señal doppler transformada  $f_d'$  en función de la señal doppler de recepción  $f_d$ .

25 La instalación de radar de acuerdo con la figura 1 contiene un emisor de impulsos 1 al cual es alimentada una frecuencia de repetición de impulsos  $f_w$  desde un oscilador 2.

410345

12 EN 1973



Las oscilaciones de impulsos generadas por el emisor 1 presentan una frecuencia  $f_s$ . Estas llegan a través de la instalación 3 de conmutación emisión-recepción a la antena 4 donde son irradiadas. Los impulsos de señal de eco que llegan a través de la antena 4 son alimentados a través de la instalación 3 de conmutación emisión-recepción al paso mezclador 5 de recepción. La frecuencia de las señales de eco de cuerpos volantes en movimiento está desplazada en una magnitud  $f_d$  de frecuencia doppler respecto a la frecuencia de emisor  $f_s$ . Ascende por tanto a  $f_s \pm f_d$ . En el paso mezclador 5 se alimenta como segunda señal la tensión de salida de un oscilador local estable 6 con frecuencia  $f_0$ . La señal de frecuencia intermedia generada en el paso mezclador 5 es amplificada en un amplificador 7 de frecuencia intermedia conectado a continuación y alimentada luego a un discriminador de fase 8. Como señal de referencia del discriminador de fase 8 sirve una señal derivada de la señal de impulsos de emisor. La señal de impulsos de emisor es conducida junto con la tensión de salida del oscilador local estable 6 a un paso mezclador separado 9 que genera una señal de referencia de frecuencia intermedia. Con esta señal de referencia de frecuencia intermedia en forma de impulsos es excitado un oscilador local 10 coherente que entrega una señal coherente que tiene una duración igual al margen de distancias del aparato. El discriminador de fase 8 genera una señal doppler transformada con una frecuencia  $f_d'$  que, como se representa en la

410345

12



figura 2, depende de la frecuencia doppler de recepción original  $f_d$ . La frecuencia  $f_d'$  de la señal doppler transformada oscila con frecuencia doppler creciente  $f_d$  entre 0 y el semi-valor de la frecuencia de repetición de impulsos  $f_w$ . Esta señal es alimentada por un lado a la parte indicadora 11 y por otro lado al circuito valorador 12. El circuito valorador 12 contiene por ejemplo el circuito de puerta de distancia que solo deja pasar señales de impulsos de eco en una ventana de distancias determinadas. Para gobernar el circuito valorador 12 se alimenta a éste la frecuencia de repetición de impulsos  $f_w$ .

Al circuito valorador 12 está conectado un filtro de doppler 13 que tiene un margen de paso cuya frecuencia límite inferior, a causa de la depresión de la marca fija, no rebasa por debajo un valor determinado y cuyo límite de frecuencia superior corresponde a la mitad de la frecuencia de repetición de impulsos  $f_w$ . En la salida de este filtro de doppler 13 está conectado un paso 14 limitador de amplitud que, sobre un gran margen de amplitudes, entrega una tensión de salida constante. A continuación está previsto un filtro 15 de pasa-bajos. El flanco de este filtro 15 se encuentra en la parte inferior del margen de frecuencia del filtro de doppler 13. Con un margen de 1 a 4 kHz del filtro de doppler 13, el umbral de frecuencia provocado por el filtro de doppler 13 está situado por ejemplo a 1,2 kHz. La señal transmitida desde el filtro 15 de pasa-bajos es rectificadora a continuación

410345

12 ENE 1972



5 en un rectificador 16. Un órgano alisador 17 montado a continuación alisa la señal rectificada tras lo cual ésta es alimentada a un circuito 18 de báscula de Schmitt. El circuito de báscula de Schmitt entrega una señal de salida si la frecuencia doppler transformada en  $fd'$  se encuentra por debajo del umbral de frecuencia, es decir, tan pronto como exista el peligro de que se llegue a una velocidad ciega. La señal de salida del circuito de báscula de Schmitt conmuta el oscilador 2 a otra frecuencia de repetición de los impulsos.

10 En la figura 2 se ha representado la frecuencia doppler transformada  $fd'$  en función del desplazamiento doppler original  $fd$ . Las fajas A no rayadas en las abscisas significan el margen de trabajo doppler y las fajas B rayadas significan las zonas ciegas. La faja rayada D en las ordenadas muestra el margen de trabajo del filtro de doppler 13 y la faja no rayada muestra la zona en la cual la frecuencia de repetición de impulsos  $fw$  es conmutada.

15 Esta solicitud que corresponde a la presentada en Suiza, el día 6 de Enero de 1972, bajo el número 162/72, se acoge a los beneficios del artículo 51 del vigente Estatuto sobre la Propiedad Industrial.

410345



REIVINDICACIONES

5 Los puntos de invención propia y nueva que se pre-  
sentan para que sean objeto de esta solicitud de Patente de  
Invención en España, por VEINTE años, son los que se recogen  
en las reivindicaciones siguientes:

10 1ª.- Un procedimiento de radar de acuerdo con el  
principio doppler de impulsos, en el cual, por mezclas de las  
frecuencias de señal de eco y de emisión se forma una señal  
doppler de video, en el cual la señal doppler de video es con-  
ducida a través de un filtro doppler cuya frecuencia límite  
inferior no baja de un valor determinado a causa de la depre-  
sión de la marca fija y cuya frecuencia límite superior co-  
rresponde al menos aproximadamente a la mitad de la frecuencia  
15 de repetición de los impulsos, y en el cual, sobre la base de  
la señal doppler que aparece, se conecta en cada caso una fre-  
cuencia de repetición de impulsos determinada de antemano que  
no causa velocidades ciegas, caracterizado porque el espectro  
de frecuencia de la señal doppler que aparece es analizado y  
20 porque de este análisis se derivan criterios para la variación  
de la frecuencia de emisión y/o de repetición de los impulsos.

25 2ª.- Un procedimiento según la reivindicación 1ª,  
caracterizado porque como criterio se forma un umbral de fre-  
cuencia y cuando éste es rebasado por debajo se dispara una  
variación de la frecuencia de emisión y/o de repetición de los

410345 12 JUN 1975



impulsos.

3º.- Un procedimiento según la reivindicación 2ª, caracterizado porque el umbral de frecuencia se forma en la parte inferior del margen de frecuencia del filtro doppler.

5

4º.- Un procedimiento de radar de acuerdo con el principio doppler de impulsos.

Tal y como se ha descrito en la Memoria que antecede, representado en los dibujos que se acompañan, y con los fines que se han especificado.

10

Esta Memoria consta de nueve hojas escritas a máquina por una sola cara.

Madrid,

12 JUN. 1975

P.A.

Alberio de Elizaburu

Por Poderes

9-6-75

AFG.

410345

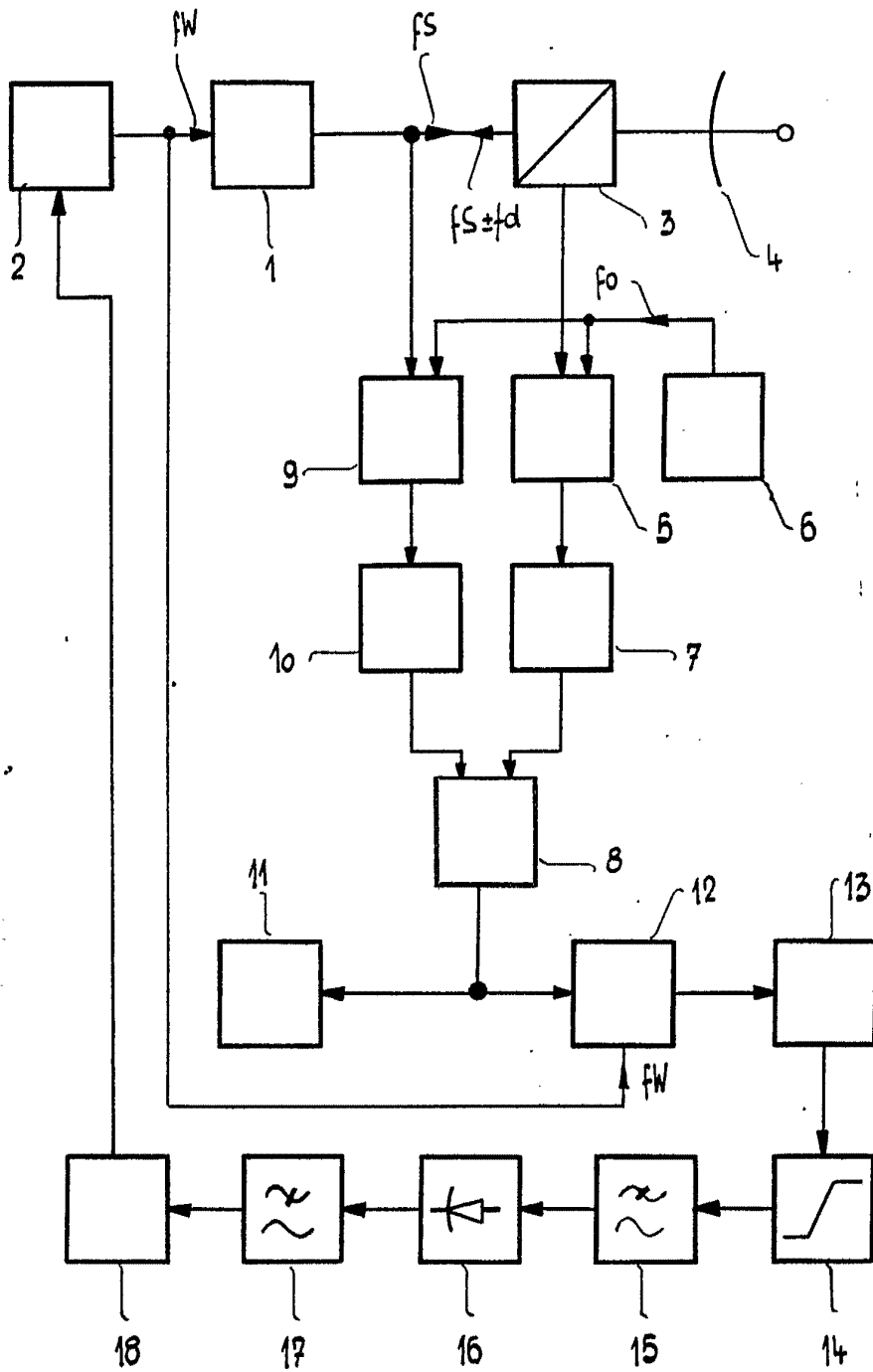


Fig. 1

Alberto de Eizburu  
Per Poder

410345

12

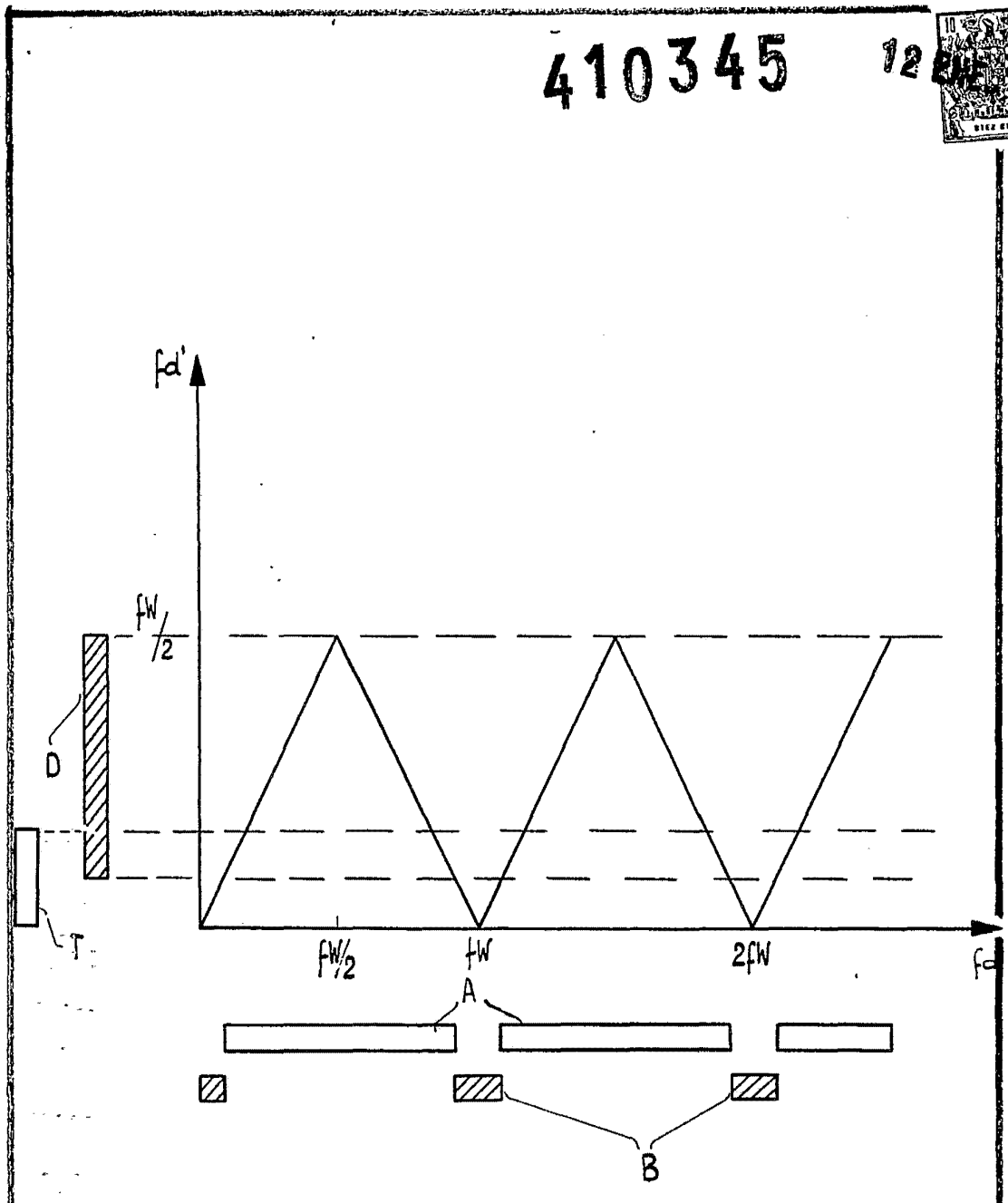


Fig. 2

Alberic de Eizakuru  
Per Podem