

410,270

**CONCEDIDA**  
5 NOV. 1975

EE06B

MEMORIA DESCRIPTIVA  
DE UNA  
PATENTE DE INVENCION

Por VEINTE AÑOS, a favor de Gillet-Roquigny, S.A. domiciliado en FRANCIA, calle Vrigna-Auz-Bois 03330 por: "CROMONA PARA VENTANAS DE DOBLE CIERRE"

El presente cierre por el sistema de "CROMONA", presenta características diferenciales respecto a los similares existentes en el mercado.

5. (Ver croquis en el que se indican un dibujo en planta y en perfil y su inserción en una ventana, así como la lengüeta de cierre, y cuyos números corresponden a los del texto que sigue.)

10. Lo más importante de sus características es que las dos piezas que forman la caja (1) y tapa (2), son ambas de fundición inyectada.

Están cerradas una sobre la otra, conteniendo las cremalleras, unidas mediante remaches huecos atornillables (3), separados entre sí por dimensiones acogidas a normas DIN. El accionador de

**POOR  
QUALITY**

15. manivela (4), a la vez que actúa sobre las cremalleras (5) al girar, hace salir o entrar a un pestillo accesorio (6), de forma que la ventana tiene doble sistema de cierres: el que le proporcionan, por una parte las varillas accionadas por las cremonas (5), y por otra, la que le da el pestillo (6).

20. En el corte se ve como actúa dicho pestillo (6), sobre una pletina de cierre (7) atornillada en el marco (8) de la ventana (9)

La caja (1) y tapa (2), tienen, en sus extremos, un perfilado circular (10), que corresponde a la curva de una fresadora de carpintero, lo que facilita el practicar en la madera de la ventana (9) la escotadura necesaria para encajar la "CREMONA".

25. REIVINDICACIONES

PRIMERA .--"CREMONA PARA VENTANAS DE DOBLE CIERRE", caracterizada por que tanto la caja como la tapa, son de una sola pieza, de fundición inyektada, y están fijadas entre sí mediante remachos atornillables, separados según distancias de normas DIN.

30. SEGUNDA .--"CREMONA PARA VENTANAS DE DOBLE CIERRE, según la reivindicación anterior, caracterizada porque el accionador de manivela, a la vez que actúa sobre la cremallera, hace salir o entrar un pestillo accesorio, de tal manera que la ventana que se cierra mediante esta CREMONA, recibe doble sistema de cierres por una parte, el que le proporcionan las varillas accionadas por los topes esvados por las cremalleras, y, por otra parte, el que le da el citado pestillo que se apoya en una pletina de cierre atornillada al marco de la ventana.

35. TERCERA .--"CREMONA PARA VENTANAS DE DOBLE CIERRE, según las reivindicaciones anteriores, caracterizada porque el conjunto de caja y tapa tienen perfilados sus extremos según una curva que coincide con las que normalmente dan las ruedas fresadoras de carpintero lo que faci-

40.

-lita el dar a la madera de la ventana la escotadura necesaria para encajar la "CREMONA"

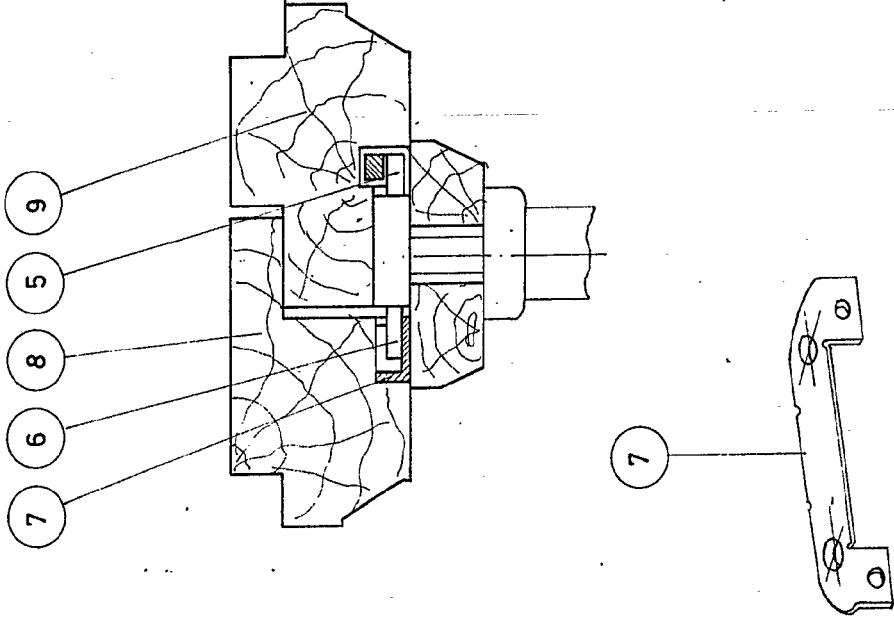
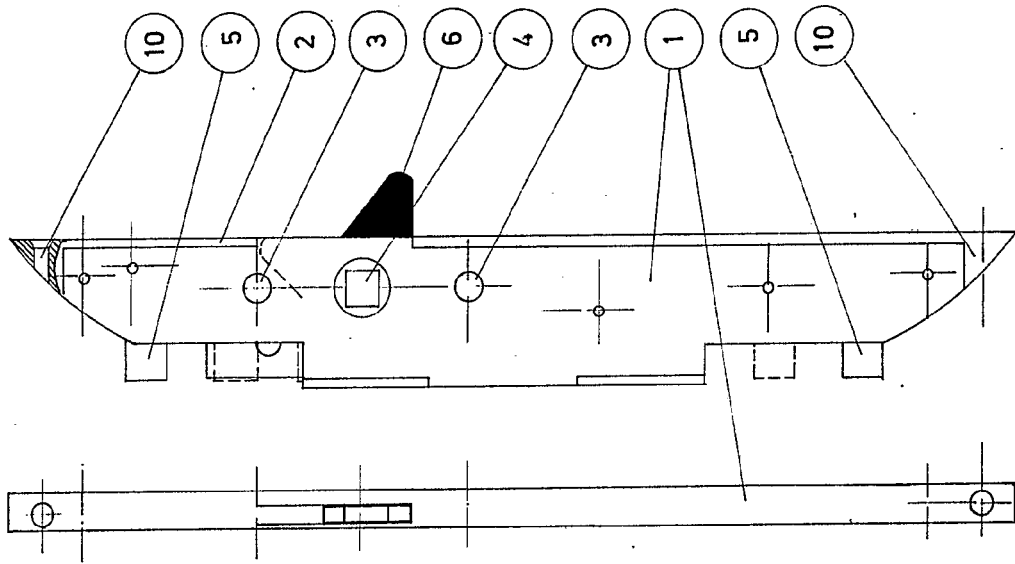
45. CUARTA.-CREMONA PARA VENTANAS DE DOBLE CIERRE, Todo ello tal y como se presenta en la presente memoria, que consta de tres páginas foliadas y mecanografiadas por una sola cara y plano para su mejor comprensión.

Madrid, a 30 de diciembre de 1.972

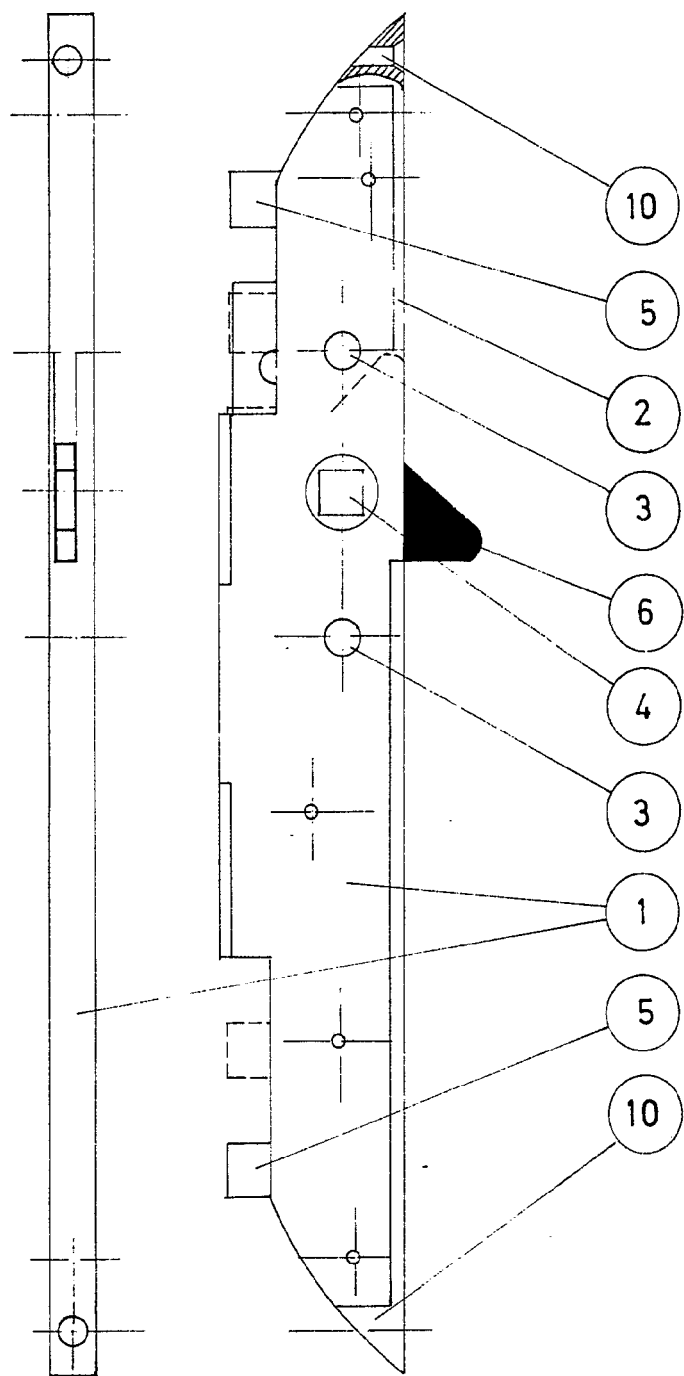
49.

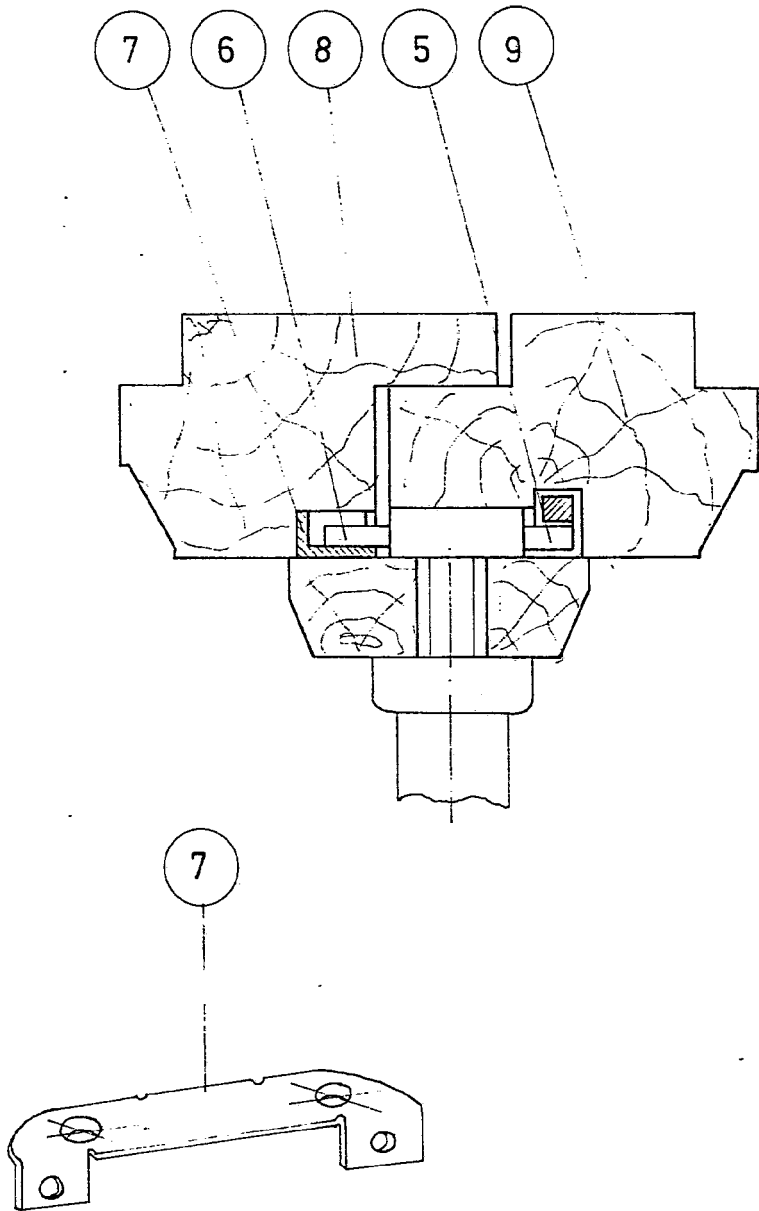
P.A. COLLAR





Madrid, de Diciembre de 1972  
OFICINA ÚNICA  
FRANZ FLOREZ





Madrid, de Diciembre de 1972

OFICINA TÉCNICA  
FRANCISCO FLOREZ