



409986

409986

F.E. 21-2-75

Int. Cl.º: <u>A04R</u>

MEMORIA DESCRIPTIVA PARA SOLICITAR PATENTE DE INVENCION EN
ESPAÑA POR: "MEJORAS EN LOS TRANSDUCTORES ELECTROACUSTICOS"
A NOMBRE DE STANDARD ELECTRICA S.A., DOMICILIADA EN MADRID
CALLE DE RAMIREZ DE PRADO Nº 5.

Se refiere este invento a mejoras en los transduc-
tores electroacústicos, caracterizadas por un transductor elec-
troacústico del tipo denominado de hierro móvil, es decir,
del tipo en el que la armadura que acciona el diafragma (en el
5 caso de un altavoz o de un auricular telefónico) o que es accio-
nada por el mismo (en el caso de un micrófono) es un miembro
de un material ferromagnético.

De acuerdo con el presente invento se provee un
transductor electro acústico en el que una armadura, de un ma-
10 terial magnéticamente blando, está montada pivotando de modo que
accione un diafragma o que sea accionada por éste, en el que
la armadura tiene uno de sus extremos, por lo menos, situado
entre dos piezas polares, en el que cada una de estas piezas



polares está formada por un imán permanente, en el que dicho uno de sus extremos es también un imán permanente en el que los sentidos en que dichos imanes tienen su polaridad es tal que cada polo magnético de la armadura está frente a un polo de la misma polaridad que él mismo, en que dichos imanes son físicamente de menor tamaño que dicha armadura pero de un material que posee una fuerza coercitiva relativamente alta y al que se ha provisto de una o más bobinas para el circuito magnético a la (las) que se aplican unas corrientes de accionamiento o bien de la (las) que se toman unas corrientes debidas a una acción bien determinada del diafragma.

Es de comprender que el invento es de aplicación a los micrófonos, altavoces y auriculares y que se puede usar una disposición de armadura perfectamente equilibrada en la que la armadura propiamente dicha pivote por su centro. En este caso, la armadura tiene un imán en cada uno de sus extremos, cada uno de cuyos dichos imanes actúa, como se ha indicado, en correspondencia con dos imanes fijos.

A continuación se describen unas realizaciones del invento haciéndo referencia al dibujo que se acompaña, en el cual,

- La Fig. 1 muestra, como ilustración a la explicación que se da, un esquema de un transductor convencional "rocking armature";
- La Fig. 2 es un esquema de una realización del presente invento, y
- La Fig. 3 es una representación, algo más detallada, de una segunda realización del invento.

En un transductor convencional "rocking armature" hay un imán permanente 1 con dos piezas polares 2 y 3, cada

409986 3.



una de las cuales tiene, como se muestra, dos piezas polares. Entre estas piezas polares pivota una armadura 4 en uno de cuyos extremos háy acoplado un diafragma 5. En las piezas polares 2 y 3 hay montadas unas bobinas. En el caso de un auricular telefónico, la aplicación a la bobina de corrientes de conversación hace que la armadura 4 oscile en su pivote central moviéndose consigo el diafragma 5. Este transductor presenta ciertas limitaciones prácticas ya que, si la armadura es separada demasiado, puede pegarse a las piezas y, para que se mantenga en posición central, hace falta que su pivote soportante posea una gran rigidez.

En la Fig. 2 se muestra la construcción básica de una forma de armadura flotante de acuerdo con el invento. En esta disposición, la armadura 10 tiene, en cada uno de sus extremos, unos pequeños imanes 11 y 12 y (como en el montaje de la Fig. 1) va acoplada a un diafragma 13. El imán 11 está entre dos imanes similares 14 y 15 y el imán 12 está entre dos imanes similares 16 y 17. Con los imanes con sus piezas polares como se indica en la Fig. 2, puede verse que las fuerzas de repulsión existentes entre los imanes hacen que la armadura flote libremente en una posición central.

La armadura 10 es magnéticamente blanda y posee sobre sí misma un arrollamiento para ser alimentado por la corriente de una señal. Si esta corriente de la señal va en un sentido tal (el que se muestra) que haga que el extremo izquierdo de la armadura adquiriera una polaridad Sur, el extremo de la izquierda de la armadura 10 subirá hacia el imán 14. Cuando la corriente vuelva a cero, la armadura, por la acción de las fuerzas de repulsión que actúan sobre ella, es centrada de nuevo inmediatamente. Por tanto, es claro que con una corriente



alterna en la bobina, la armadura oscilará en simpatía con la corriente accionando la armadura 13. En tanto que los flujos alternos debidos a la señal sean pequeños en comparación con el flujo continuo, el movimiento es proporcional a la corriente de señal de entrada.

Los imanes empleados son imanes de cobalto en aleación con tierras raras cuya coercitividad es del orden de los 10.000 oersteds, mientras que el Alnico V tiene una coercitividad de unos 500 oersteds. De este modo los imanes pueden ser de un tamaño pequeño y, en el caso de un transductor en el que se usen imanes de una aleación de "Samarium"-cobalto, serían unos cubos de 1mm. de arista. Con una disposición así es probable conseguir una armadura flotante que posea una rigidez pequeña. La disposición de imán y armadura central es de una gran estabilidad, ya que un desvío cualquiera cierra el espacio que hay entre los polos magnéticos de la misma polaridad, aumentando la fuerza de centrado. De esta forma es posible obtener una montura de armadura con una rigidez casi nula, de modo que puede reducirse la impedancia acústica conjunta del transductor hasta que sea comparable con la impedancia del oído o, en el caso de un micrófono, con la impedancia de la carga de aire.

Las piezas polares las forman los imanes mismos y, como pueden trabajar en un campo desmagnetizante, pueden estar en aislamiento sin el circuito magnético blando usual. Sin embargo, como se verá a continuación, cuando convenga puede éste seguir usándose. De lo antes dicho resulta que los imanes pueden ser muy pequeños, p.e. cubos de 1 mm. de arista, de unas dimensiones, por tanto, comparables a las de las demás piezas del dispositivo.

409986

5.



Si se marcasen los campos magnéticos del dispositivo que se muestran esquemáticamente en la Fig. 2, se vería que, en cada extremo de la armadura, uno de los entrehierros simularía un polo Sur unipolar y el otro un polo Norte unipolar.

5 Cuando se usa el conjunto como micrófono se ve que un diafragma desviará la armadura respecto a su posición central, con el resultado de que el flujo que atraviesa la armadura cambiará de sentido induciendo una corriente en la bobina.

10 El transductor que se muestra en la Fig. 3 tiene un camino de retorno de hierro suave 20, en el centro del cual pivota una armadura 21 cuyo extremo de la izquierda acciona (o es accionada por) un diafragma. La armadura y asimismo los extremos del camino de retorno 20 tienen unos pequeños imanes de la polaridad que se muestra, de modo que "magnéticamente
15 hablando" el dispositivo de la Fig. 3 es la mitad del de la Fig. 2, pero con un camino de retorno de hierro suave.

La armadura es laminada, con las láminas exteriores dobladas, como se ve, "en forma de cuernos" como en 22 y 23, que apuntan a los dos entrehierros. La bobina va devanada sobre la
20 armadura 21. Con esta disposición, el imán central proporciona una rigidez positiva a las vibraciones de la armadura, mientras que las láminas exteriores actúan como una armadura negativamente equilibrada, proporcionando una rigidez negativa. Las dimensiones son tales que con unos pequeños desplazamientos
25 desde su posición central, la suma de las rigideces positiva y negativa da un resultado cero, y con desplazamientos mayores, la rigidez positiva es mayor que la negativa.

Obeérvese que en la Fig. 3 las bobinas pueden estar montadas sobre el miembro 20 de hierro suave, así ello se
30 considera preferible a que vayan montadas alrededor de la arma-



dura 21.

Ha de entenderse que la precedente descripción de unos ejemplos específicos de este invento se hace únicamente a modo de ejemplo y sin que deba ser considerada como una li-
5 mitación del alcance del invento.

Este invento corresponde a una solicitud de patente formulada en Gran Bretaña, el día 23 de Diciembre de 1971, señalada con el Nº 59930/71 y se acoge, por tanto, a los beneficios internacionales vigentes.

10 -----NOTA-----

Los puntos de invención propia y nueva que se presentan para que sean objeto de esta patente de veinte años son los siguientes:

1. Mejoras en los transductores electro-acústicos
15 caracterizadas por un transductor electroacústico en el que la armadura, de un material magnéticamente blando, está montada pivotando de modo que accione un diafragma o que sea accio-
nada por éste, en el que la armadura tiene uno de sus extre-
mos, por lo menos, situado entre dos piezas polares, en el que
20 cada una de estas piezas polares está formada por un imán permanente, en el que dicho uno de sus extremos es también un
imán permanente, en el que los sentidos en que dichos imanes
tienen su polaridad es tal que cada polo magnético de la arma-
dura está frente a un polo de la misma polaridad que él mismo,
25 en que dichos imanes son físicamente de menor tamaño que dicha armadura pero de un material que posee una fuerza coercitiva
relativamente alta y tal que se ha provisto de una o más bobina-
nas para el circuito magnético a la (las) que se aplican unas
30 corrientes de accionamiento o bien de la (las) que se toman
unas corrientes debidas a una acción bien determinada del dia-

409986

7.



fragma.

2. Mejoras caracterizadas por un transductor como se ha reivindicado en la reivindicación 1, en que dicha armadura tiene uno de sus extremos pivotando en el punto medio de la base de un miembro en forma de U de un material magnéticamente suave, extendiéndose dicha armadura paralelamente a los costados de la U y en el que cada uno de dichos costados tiene uno de dichos imanes que son piezas polares, llevando el extremo libre de la armadura otro imán que es pieza polar.

3. Mejoras caracterizadas por un transductor como se ha reivindicado en la reivindicación 2 y en el cual dicha armadura es de construcción laminar, con una lámina central que lleva el imán de dicha armadura y otras dos láminas, una a cada lado de la lámina central y en el que cada una de dichas otras dos láminas tiene uno de sus extremos doblados formando una zona "a modo de cuernos" que se extiende hacia uno de los imanes que son piezas polares.

4. Mejoras caracterizadas por un transductor como se ha reivindicado en las reivindicaciones 2 ó 3 y en el cual la bobina rodea a la armadura.

5. Mejoras caracterizadas por un transductor como se ha reivindicado en la reivindicación 1 y en el que la armadura está pivotando centralmente y tiene en cada uno de dichos extremos uno de dichos imanes, cada uno de los cuales está entre dos de dichos imanes que son piezas polares.

6. Mejoras caracterizadas por un transductor como se ha reivindicado en la reivindicación 5 y en el cual para los imanes que son piezas polares hay dispuestos unos circuitos de retorno de hierro magnéticamente suave.

7. Mejoras caracterizadas por un transductor como se



409986

ha reivindicado en las reivindicaciones 5 ó 6 y en el que la bobina rodea la parte de la armadura que contiene su pivote.

5 8. Mejoras caracterizadas por un transductor como se ha reivindicado en las reivindicaciones 1 a 7 en que dichos imanes están hechos de aleaciones de cobalto con tierras raras cuya coercitividad es del orden de 10.000 oersteds.

9. Mejoras caracterizadas por un transductor como se ha reivindicado en la reivindicación 8 y en el que dicho imán es un cubo de 1 mm. de arista de una aleación de "sumarium".
10 cobalto.

10. Mejoras caracterizadas por un transductor como ha sido descrito con referencia a la Fig. 2 del dibujo que se acompaña.

11. Mejoras caracterizadas por un transductor como ha sido descrito con referencia a la Fig. 3 del dibujo que se acompaña.
15

12. Mejoras en los transductores electroacústicos.

Tal y como se ha descrito en la memoria que antecede, representado en los dibujos que se acompañan y a los fines especificados.
20

Esta memoria consta de 8 hojas escritas por una sola cara.



Madrid, 22 DIC 1972

M. G. Santamaría
M. G. SANTAMARIA
VICE-SECRETARIO GENERAL

R

M. G. Santamaría
 W. G. SANTAMARÍA
 VICE-SECRETARIO GENERAL

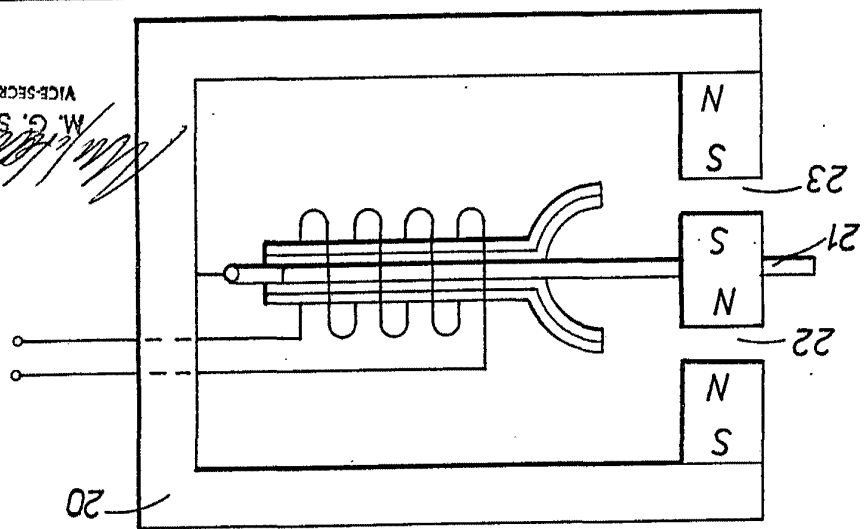


FIG. 3.



22 Dic. 1972

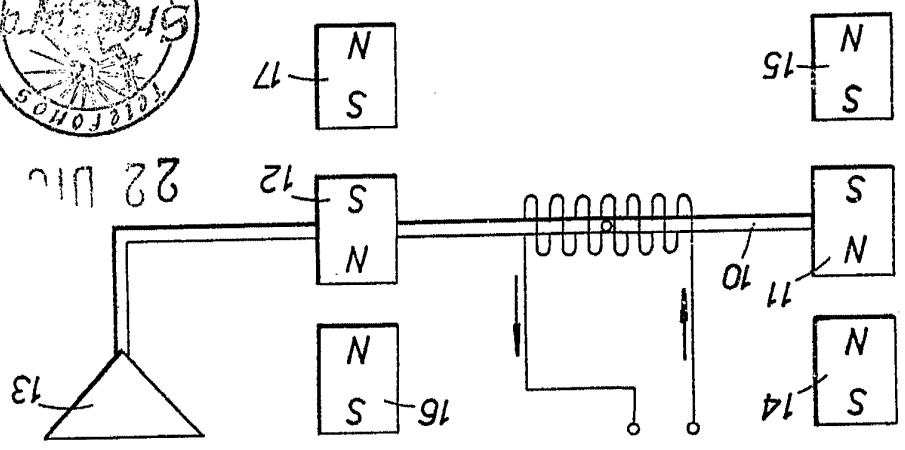


FIG. 2.

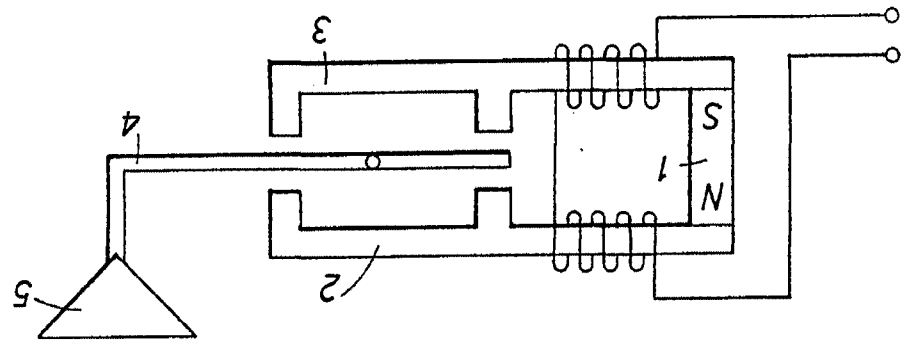


FIG. 1.

409986

STANDARD ELECTRICA, S. A.

