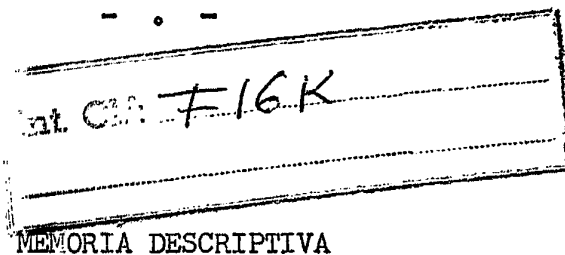




409943

P A T E N T E
D E
I N V E N C I O N

por "PERFECCIONAMIENTOS EN UNA VALVULA PARA FLUIDO", a favor de la firma suiza LUCIFER S.A., residente en Chemin Lucifer, CAROUGE - Genève - (Suiza).



5. Ya se conoce válvulas para fluido, de mando electromagnético, que comprenden un núcleo ferro-magnético móvil deslizante en un cilindro en materia no magnética, cerrado de un costado por una pieza ferromagnética, siendo este núcleo desplazable contra la acción de un resorte bajo el efecto de un campo magnético creado por un arrollamiento eléctrico, llevando el citado núcleo un elemento de válvula destinado a cooperar con un asiento de la válvula, presentando el citado núcleo

- 2 - 409943



por lo menos una ranura longitudinal? 2 DIC. 1974

La invención tiene por objeto permitir una construcción más sencilla y menos voluminosa en altura de una válvula de este género.

5. Para este efecto, la válvula según la invención se caracteriza en que comprende una pieza de apoyo que pasa por la ranura para penetrar en el alojamiento del resorte, estando fijada esta pieza longitudinalmente y sirviendo de apoyo al resorte del costado opuesto al asiento.

10. El dibujo anexo representa, esquemáticamente y a título de ejemplo, dos formas de ejecución del objeto de la invención.

La figura 1 es una sección axial de la primera forma de ejecución.

15. La figura 2 es una sección análoga de la segunda forma de ejecución.

20. Haciendo referencia a las figura 1, la válvula a tres vías representada comprende un cuerpo 1 que presenta un canal 2 de entrada de fluido bajo presión y un canal de conexión a un dispositivo utilizador, por ejemplo un gato hidráulico. Estos dos canales terminan mediante fileteados 4 y 5 que permiten enlazar la válvula a conductos.

25. Este cuerpo 1 soporta un tubo 6 en materia no magnética que contiene un núcleo móvil 7 en materia ferromagnética. Este núcleo 7 puede deslizarse en el tubo 6 y lleva dos elementos de válvula flotantes 8 y respectivamente 9 destinados a cooperar respectivamente con un asiento 10 de una pieza 11 de cierre de la extremidad superior del tubo 6 y con un asiento 12 del cuerpo 1. La pieza 11 es en

30.



materia ferro-magnética.

Cada elemento de válvula 8, respectivamente 9, está constituido por una pastilla en elastómero montada sobre una plaquita metálica 14, respectivamente 15. Cada elemento de válvula está situado en un alojamiento 16, respectivamente 17, cuya abertura de diámetro más pequeño puede retener el elemento de válvula en el interior del citado alojamiento. El elemento de válvula 8 es sometido a la acción de un resorte 18 que toma apoyo contra el núcleo 7, mientras que el elemento de válvula 9 es solicitado hacia el asiento 12 mediante un resorte 19 que toma apoyo contra una pieza 20 en forma de estribo.

El núcleo 7 presenta dos ranuras longitudinales 21 y respectivamente 22 diametralmente opuestas, cuya profundidad es suficiente para comunicarla con los alojamientos 16 y 17. De esta forma, estas ranuras constituyen, con el alojamiento 17, un paso para la pieza 20 en forma de estribo.

Las extremidades 23 y 24 de la pieza 20 son recurvadas y están empuñadas bajo el reborde 13 del tubo 6. Este tubo 6, con los órganos que contiene, está fijo sobre el cuerpo 1, con interposición de una junta tórica, mediante una brida 28 que es apretada sobre el cuerpo 1 mediante tornillos 29.

La pieza 11 de cierre de la extremidad del tubo 6 presenta un canal 30 de puesta a escape y un fileteado para la tuerca de fijación de la bobina. El tubo 6 sirve además de soporte al núcleo de una bobina magnética, no representado, cuya puerta bajo tensión provoca el desplazamiento del núcleo 7 bajo el efecto de las fuerzas magné-



ticas de atracción entre este núcleo y la pieza 11.

5. En la posición representada, el asiento 12 es obturado por el elemento de válvula 9, y el canal 3 comunica con el canal 30 de puesta con escape. Esta comunicación se efectúa por el interior del tubo 6, y el fluido pasa por las ranuras longitudinales 21 y 22 del núcleo 7.

10. Cuando la bobina magnética es excitada, el núcleo 7 es atraído contra la pieza 11, lo que asegura el cierre del asiento 10 por el elemento de válvula 8 y la abertura del asiento 12 por el elemento de válvula 9. Este desplazamiento del núcleo 7 hacia lo alto se efectúa contra la acción de llamada ejercida por el resorte 19 que es comprimido entre el elemento de válvula 9 y la pieza 20 en forma de estribo.

15. Cuando la excitación de la bobina magnética se corta, el resorte 19 devuelve el núcleo 7 a la posición ilustrada en el dibujo. Como la acción del resorte 19 sobre el núcleo 7 se ejerce por intermedio del elemento de válvula 9, que toma apoyo contra el borde exterior del alojamiento 17, esta acción del resorte sobre el núcleo cesa desde el momento en que el elemento de válvula entra en contacto con el asiento 12. Ello da por resultado una sollicitación menor del elemento de válvula que no debe
20. amortiguar la energía cinética del núcleo.

25. Es de observar que el resorte 19 cumple dos funciones. En efecto, de una parte hace las veces de resorte de llamada del núcleo 7 para devolverlo a la posición ilustrada en la figura 1 tras la supresión del campo magnético producido por la bobina, no representado; de otra
30.



parte, constituye el resorte de apoyo del elemento de válvula 9 para mantenerlo cerrado contra la presión del fluido en el canal 2.

5. La segunda forma de ejecución, ilustrada en la figura 2, es muy similar a la que se ha descrito, y las mismas piezas se designan por las mismas cifras de referencia.

10. En esta segunda forma de ejecución, la pieza que forma estribo es reemplazada por una pieza 32 en forma de U, cuyas dos ramas se apoyan contra la cara inferior de la pieza 11. Esta pieza 32 sirve de apoyo a la extremidad superior del resorte 19 cuya otra extremidad toma apoyo contra el elemento de válvula 9.

15. El tubo 6 se mantiene aprisionado sobre el cuerpo 1, con interposición de una junta tórica 34, mediante una plaquita 35 y tornillos 36.

20. En esta segunda forma de ejecución, la pieza 32 no tiene necesidad de fijarse a una parte fija de la válvula, ya que la presión del resorte 19 es suficiente para mantenerla en contacto con la pieza 11.

- . -

N O T A

25. Descrito el objeto del presente invento, se declaran nuevas y de propia invención las siguientes reivindicaciones con prioridad de la solicitud de patente suiza número 19108/71 del 29 de Diciembre de 1.971.

1.- Perfeccionamientos en una válvula para fluido de mando electro-magnético, que comprende un núcleo ferro-

409943₂₂



- magnético (7) móvil deslizante en un cilindro (8) en materia no magnética cerrado de un costado por una pieza ferromagnética (11) siendo este núcleo (7) desplazable contra la acción de un resorte (19) bajo el efecto de un campo magnético creado por un arrollamiento eléctrico, llevando el citado núcleo (7) un elemento de válvula (9) destinado a cooperar con un asiento (12) de la válvula, presentando el citado núcleo (7) por lo menos una ranura longitudinal (21), caracterizados en que el núcleo presenta un alojamiento longitudinal (17) en el que se dispone un resorte, penetrando radialmente una pieza de apoyo (20) en la ranura (21) y en el alojamiento (17) del resorte (19), fijándose longitudinalmente esta pieza (20) y sirviendo de apoyo al resorte (19) para devolver el núcleo a la posición de reposo.
- 5.
- 10.
- 15.

2.- Perfeccionamientos, según la reivindicación 1, caracterizados en que el alojamiento (17) se abre sobre una de las caras extremas del núcleo (7), montándose el elemento de válvula (9) libre en este alojamiento (17) por el costado abierto y constituyendo un tope para el otro extremo del resorte (19) que coopera con la pieza de apoyo (20).

20.

3.- Perfeccionamientos, según la reivindicación, 1 y 2, en las que el elemento de válvula (9) está montado flotante en el alojamiento (17) y es retenido en este último (17) por un reborde dispuesto en proximidad de la abertura del alojamiento (17) caracterizado en que el resorte (19) ejerce su acción de llamada sobre el núcleo (7) por intermedio del elemento de válvula (9) y del citado reborde.

25.

30.

409943 22



4.- Perfeccionamientos, según las reivindicaciones 1 a 3, caracterizados en que el núcleo (7) presenta dos ranuras (21 y 22) longitudinales, opuestas diametralmente, extendiéndose la pieza de apoyo (20) transversalmente en el núcleo (7) pasando por estas dos ranuras (21 y 22) y el citado alojamiento (17).

5.- Perfeccionamientos, según las reivindicaciones 1 a 4, caracterizados en que la pieza de apoyo (20) es en forma de un estribo cuya rama transversal atraviesa el citado alojamiento (17) y sirve de apoyo al resorte (19).

6.- Perfeccionamientos en una válvula para fluido.

Según se describe y reivindica en la presente memoria descriptiva que consta de 7 hojas foliadas y escritas a máquina por una sola de sus caras y acompañadas de los dibujos reglamentarios.

Madrid, a 22 DIC. 1972

p.a.

JAIMÉ ISERN

p. a.

Firmado: JOSE F. NIETO

RD.



409943

409943

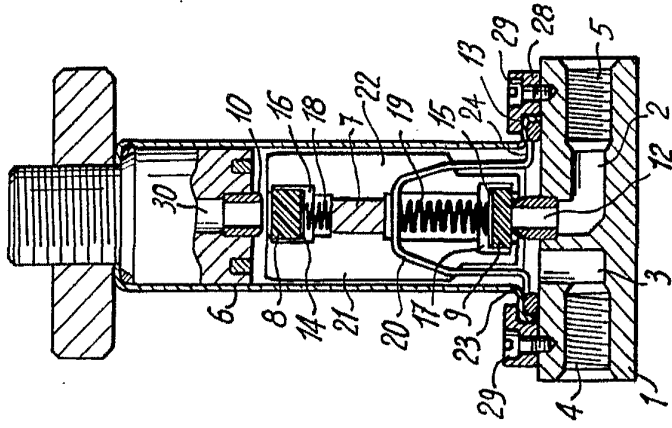


FIG. 1

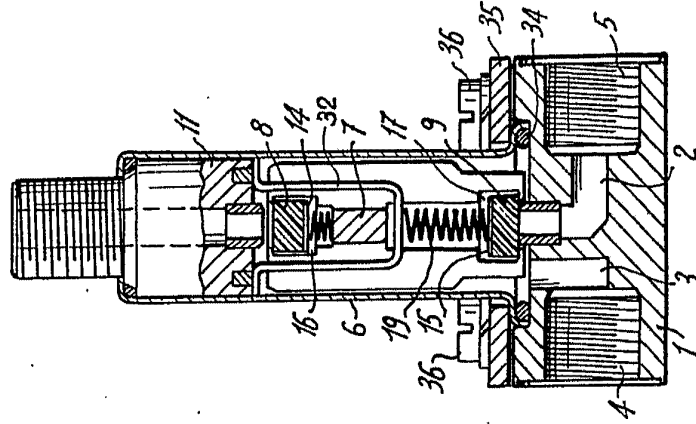


FIG. 2

MADRIDI, S. J. 24 BERNETZ

P. D.

P. S.

FRANCISCO F. NIETO

409943

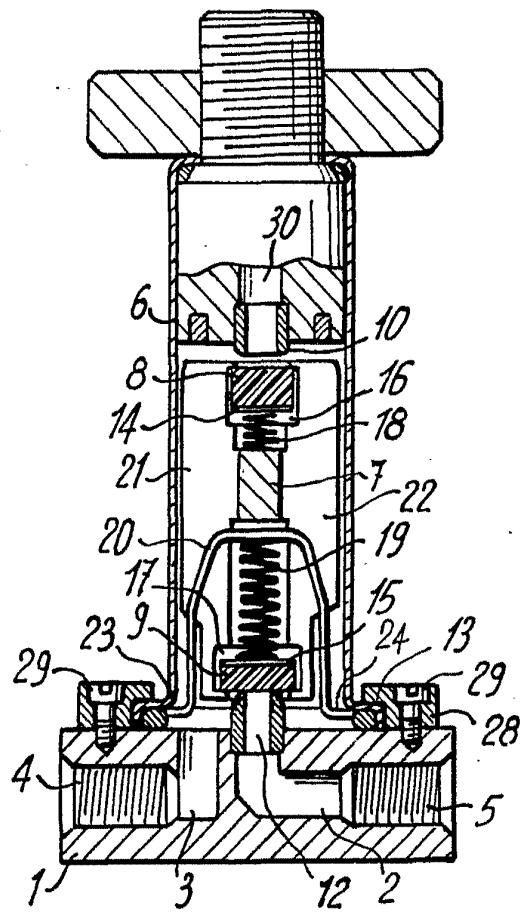
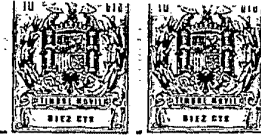


FIG. 1



409943

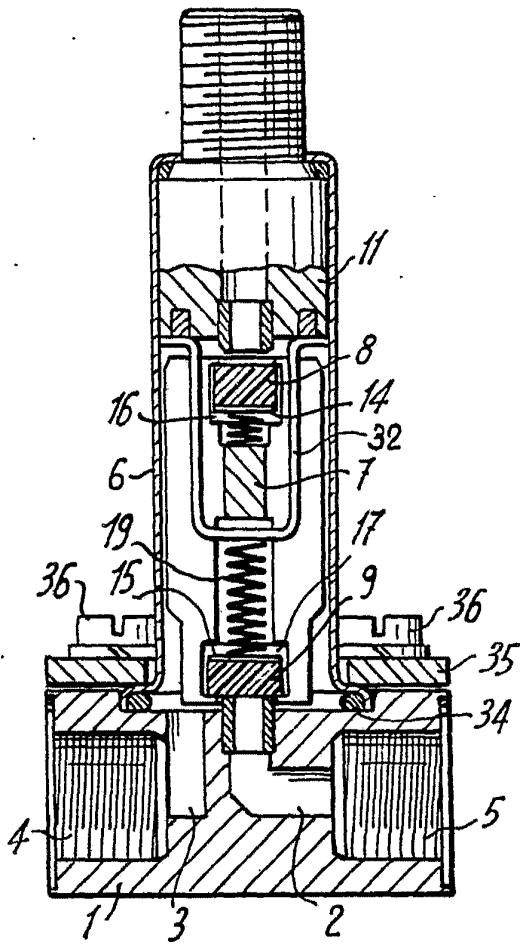


FIG. 2

MADRID, a JUN 22 DIA 1972
p. p.

p. a.

Firmado: JOSE F. NIETO