



409899

409899

409899

Int. Cl.:	A47B, A61G
-----------	------------

PATENTE DE INTRODUCCION

por 10 años

a favor de Don Dieter FUCHS
de nacionalidad alemana
residente en Barcelona, calle Alicante, 4
por:

"MESA PARA KINESITERAPIA"

MEMORIA DESCRIPTIVA

La presente patente de introduccion, practicada con éxito en el extranjero, se refiere a una mesa dedicada a la kinesi^{5.}terapia o tratamiento de enfermos que precisan de ejercicios gimnasticos para reeducación de sus miembros, lo que se consigue a base de movimientos de las extremidades corporales, accionamiento de las articulaciones y otras formas de actuaciones de tipo similar.

La mesa que se describirá ha de permitir al paciente adoptar las posiciones mas convenientes para la practica de los ejercicios inherentes al tratamiento a que se somete, a cuyo fin
10. consta de tres partes esenciales la plataforma de apoyo inmediato para el cuerpo: una zona central de asiento, una zona destinada al apoyo de la espalda o el tórax y una zona, dividida en dos

409899

- 2 -

409899



mitades longitudinales e independientes, destinada a las piernas. Las partes citadas pueden elevarse mediante mecanismo de accionamiento manual, así como adoptar cualquier inclinación que interese, y están debidamente sustentados para poder soportar, además

5. del peso del paciente, los esfuerzos derivados de los movimientos del cuerpo de éste.

Las diversas partes de la mesa están cubiertas por unos bloques de material de gran flexibilidad y elasticidad, tal como la espuma de poliuretano o de caucho, revestidos por una envoltente flexible de material plástico similar a la piel o cuero.

10. Unas bisagras garantizarán la completa libertad de articulación, a efectos de elevación, descenso e inclinación, de las partes de la mesa, las cuales se sustentan, mediante sus respectivos mecanismos, sobre un bastidor formando una amplia base de apoyo sobre el

15. suelo.

Para facilitar la explicación, se acompaña a la presente memoria dos hojas de dibujos, en los que se ha representado, a título de ejemplo ilustrativo y no limitativo, un caso de realización de una mesa para kinesiología, según los principios de las reivindicaciones. En los dibujos:

20.

La Fig. 1 y la Fig. 3 son vistas en alzado, la primera seccionada por la línea I-I de la Fig. 2; y la segunda correspondiente a uno de los extremos de la mesa; La Fig. 2 es una vista lateral y en alzado de la nueva mesa, parcialmente fragmentada para mayor claridad;

25.

Las Figs. 4, 5 y 6 son vistas en perspectiva de la mesa con sus partes en posición horizontal, combinadas e inclinada, según las necesidades operativas de su utilización;

La Fig. 7 muestra dicha mesa con el aditamento de unos

30. componentes para ejercicios con poleas.



La Fig. 8 representa otra posición combinada de la mesa;
La Fig. 9 es una variante de la mesa kinesiterapéutica como simplificación de estructura, a base de omitir la parte central representada en las figuras anteriores; y La Fig. 10 es una nueva variante simplificada, en la que el apoyo para los pies y que a la vez sirve de asiento, es de una sola pieza.

La mesa para tratamientos kinésiterapéuticos que constituye el objeto de la presente patente consiste en una placa-base (1) montada sobre un bastidor constituido por dos pares de patas (2), idénticas y simétricas, dispuestas sobre apoyos (3) de altura graduable que permiten una buena estabilidad y la debida nivelación.

Una placa superior (4) es portadora, de un almohadillado (5), flexible y elástico, pero resistente, y se sustenta por las barras (6), acopladas telescópicamente a los soportes tubulares (7), solidarios de la placa de base (1). Un eje transversal (8) se halla acoplado y se articula a un juego de uniones (9) conjugado con un husillo fileteado (10) que pasa por un collarin (11) provisto de una manivela de accionamiento (12) y que se introduce en el tubo (13) asimismo fijado a la placa (1). El eje (8) se halla solidarizado a la placa (4) a través de unos cojinetes de giro (14).

La inclinación de la placa (4) se obtiene mediante otra barra enchufable (15) y la articulación (16), el soporte tubular (17) y la manivela de bloqueo (18). La articulación inferior (19), fija el pie (1), permite el ladeo del conjunto telescópico (15-17).

La placa (20) posee el almohadillado superior (21) para apoyo dorsal o pectoral, según los casos, y se sustenta mediante la cremallera (22) acoplada telescópicamente al soporte tubular (23), existiendo una palanca de bloqueo (24) y un trinquete (25)

409899

- 4 -



18 DIC. 1944

unido a una varilla (26) finalizada en un pedal (27), poseyendo este trinquete (25) el muelle de retorno (28) y estando articulado el tubo (23) a las patas (2) mediante el juego de bisagra (29). Tanto debajo de la placa (4) como de la (20) existen unas varillas colgadores (30).

Las dos placas gemelas (31) poseen sendos almohadillados (32), presentando configuración longitudinal para el apoyo independiente de las piernas, sustentándose mediante las respectivas cremalleras (33) asociadas telescópicamente a los soportes tubulares (34) provistos de sus manivelas de bloqueo (35), de los trinquetes (36) de las varillas (37), los pedales (38), los resortes (39) y de las articulaciones (40).

Las uniones (41) y (42) permiten la articulación de las placas (20) y (4), (4) y (31), figurando además las articulaciones (43) y (44) para las cremalleras (22) y (33), respectivamente.

En la Fig. 7 se muestra la adaptación de unos aditamentos (43) que se colocan en los extremos de la mesa y que se destinan a la terapia mediante poleas y contrapesos. En las Figs. 9 y 10, se representan dos formas simplificadas de la propia mesa, la cual carece, en este caso, del almohadillado intermedio (5). En la Fig. 10 el almohadillado único (32) sustituye a los (32) de los casos anteriores.

Las Figs. 4, 5, 6 y 8 indican otras tantas posiciones que pueden adoptar las diferentes partes de la mesa para el tratamiento del enfermo. Como puede verse, la movilidad es absoluta en todos los sentidos, pues gracias a los trinquetes (25) y (36) accionados con la ayuda de los pedales (27) y (38) se obtiene el ascenso y descenso mediante las cremalleras (22) y (33), de los almohadillados extremos (21) y (32), que se inmovilizan en el punto deseado merced a los bloqueadores (24) y (35).

409899



5. La inclinación del almohadillado intermedio (5) alrededor de su eje (8), se obtiene utilizando el juego telescópico (15) y (17), de posición asimismo graduable. En lo que atañe a la altura de este almohadillado (5) con respecto al suelo, la variación se consigue con el husillo fileteado (10) y la palanca de maniobra (12).

En los ejemplos de las Figs. 9 y 10, las partes (32) y (32') quedan soportadas por barras (33').

10. Todos los componentes descritos de la estructura explicada serán metálicos, salvo los almohadillados de las placas superiores de apoyo inmediato para el cuerpo de los pacientes en tratamiento.

15. Serán independientes del objeto de la invención los materiales, formas y dimensiones de los elementos que integran la mesa descrita, siempre que las variaciones que se introduzcan no afecten a su esencialidad.

N O T A

R E I V I N D I C A C I O N E S

Se reivindica como objeto de la presente Patente de Introducción;

20. 1ª.-Mesa para kinesiterapia, que se caracteriza esencialmente por el hecho de estar constituida por una placa superior media dotada exteriormente del oportuno almohadillado elástico y susceptible de ser graduada en altura e inclinación, estando articuladas a los laterales opuestos de dicha placa y al mismo nivel de la misma otras, una enteriza y otra en dos partes gemelas, provistas todas ellas de los respectivos almohadillados y destinadas a apoyo de la espalda y extremidades inferiores del usuario, siendo estas placas extremas susceptibles igualmente de inclinarse en todos los sentidos, hallándose articulada la placa media referida
- 25.
30. a un eje transversal que está a su vez, conjugado

409899

- 6 -



- con un husillo fileteado introducido telescopicamente en un cuerpo tubular fijo a la base del conjunto, en la cual aparecen cuatro patas convenientemente orientadas y provistos de elementos finales de apoyo graduables sobre el suelo, figurando en el indicado tubo
5. del husillo fileteado un juego dentado con una manivela de manio-
bra para los movimientos de ascenso y descenso de toda la mesa,
en la que la repetida placa media, para su inclinación, comporta
un dispositivo telescópico determinado por una barra que, por una
extremidad, se articula a la propia placa en un punto cerca de
10. uno de sus bordes, mientras que por otra se introduce en un tubo
que, además de estar equipado con una palanca de bloqueo, se halla
provisto de una segunda articulación inferior instalada en la base
del conjunto.
15. 2ª.-Mesa para kinesiterapia, según la reivindicación an-
terior, que se caracteriza por el hecho de que las placas almohadi-
lladas extremas están articuladas por su cara inferior a sendas
cremalleras que se enchufan en otros tantos tubos articulados
igualmente a la base o patas de la mesa, existiendo en el punto de
entrada de aquellas cremalleras, en los aludidos tubos, un trinquete
dependiente de una palanca finalizada en un pedal y tensada por
20. un muelle apropiado, trinquete que viene completado con una manive-
la para fijar o bloquear la posición más o menos saliente de las
aludidas cremalleras según la inclinación que han de adoptar las
placas extremas que se articulan a la central de la propia mesa.
25. 3ª.-Mesa para kinesiterapia, según las reivindicaciones
1 y 2, que se caracteriza por el hecho de que las dos partes extre-
mas almohadilladas de la mesa, destinadas al apoyo de espalda y ex-
tremidades inferiores del paciente, disponen de medios auxiliares
para la adaptación de soportes destinados a la terapia con poleas y
contrapesos.
30. *pey*



4ª.-Mesa para kinesiterapia, según las reivindicaciones 1 a 3, que se caracteriza por el hecho de que la mesa puede constar de dos placas para apoyo de espalda y resto del cuerpo, figurando en la placa movable de espalda el dispositivo de cremallera, trinquete, pedal y bloqueador antes indicado, mientras que la placa restante, que puede ser de una sola pieza o de dos gemelas para las piernas, se halla combinada con una barra de soporte de tipo fijo o graduable según convenga.

5ª.-MESA PARA KINESITERAPIA.

Sean cuales fueren las circunstancias que concurren con la esencialidad propia de la misma.

Consta la presente Memoria descriptiva de siete páginas foliadas y mecanografiadas por una sola cara y va acompañada de dos hojas de dibujos aclarativos.

Madrid, 21 Diciembre 1972

P. A.



Fig. 2

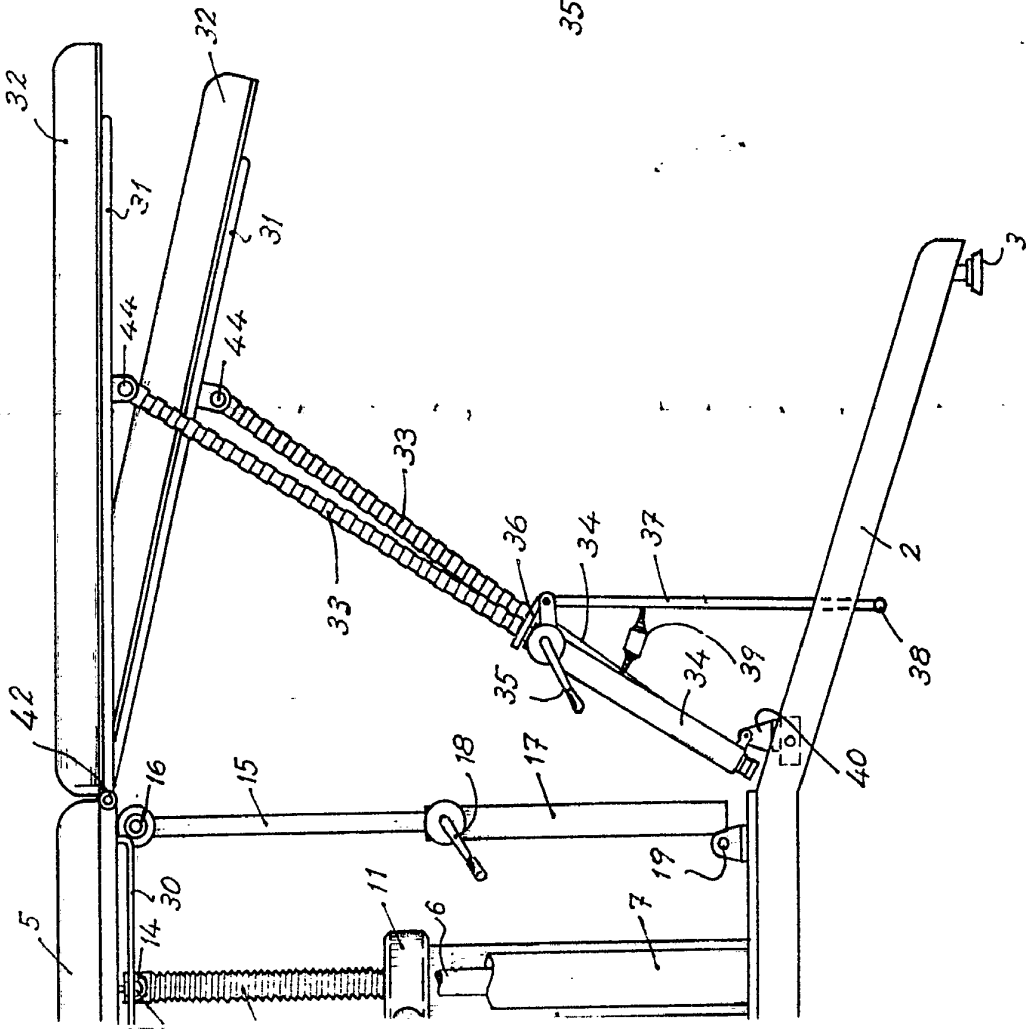
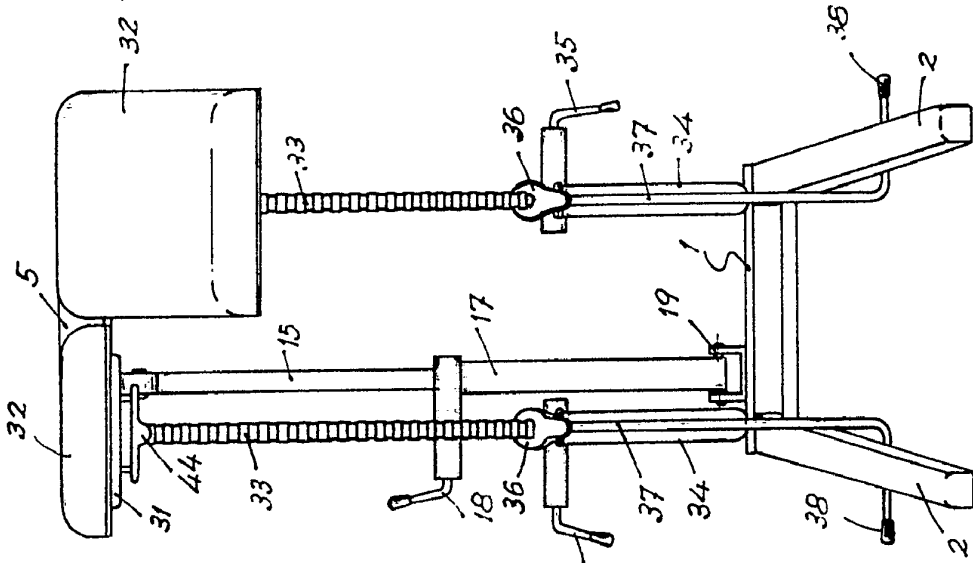


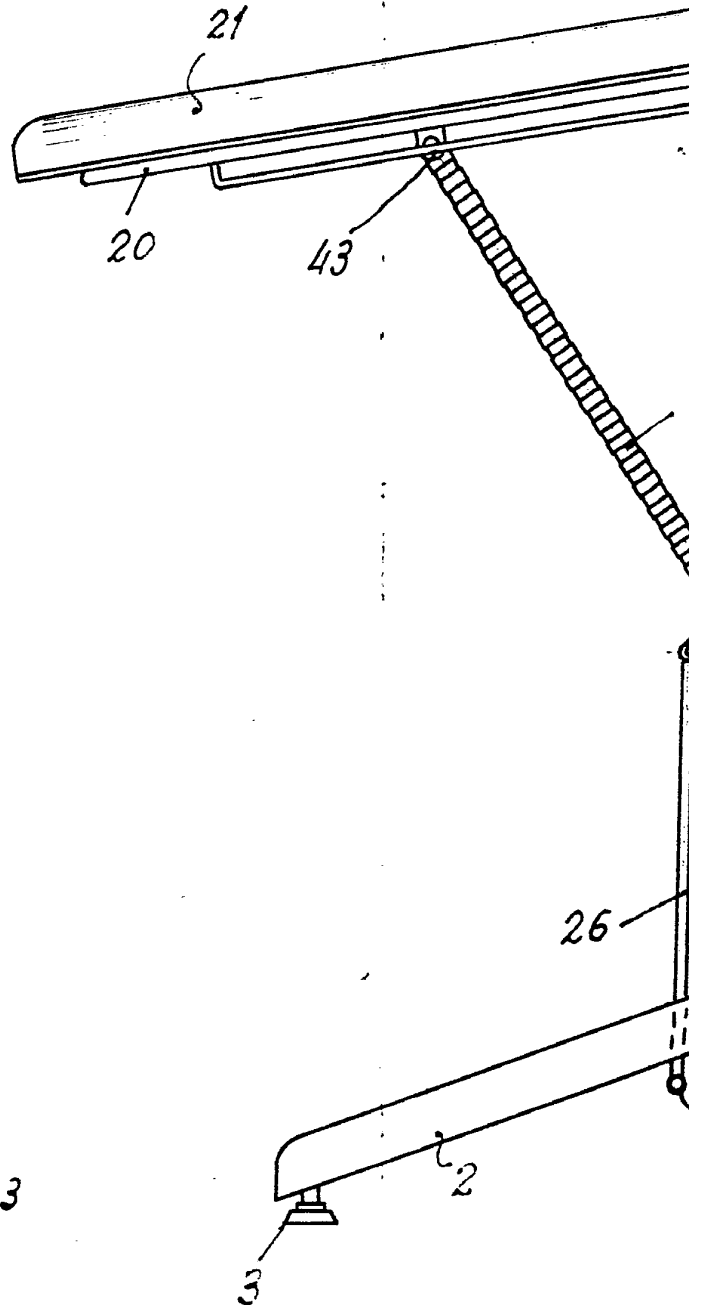
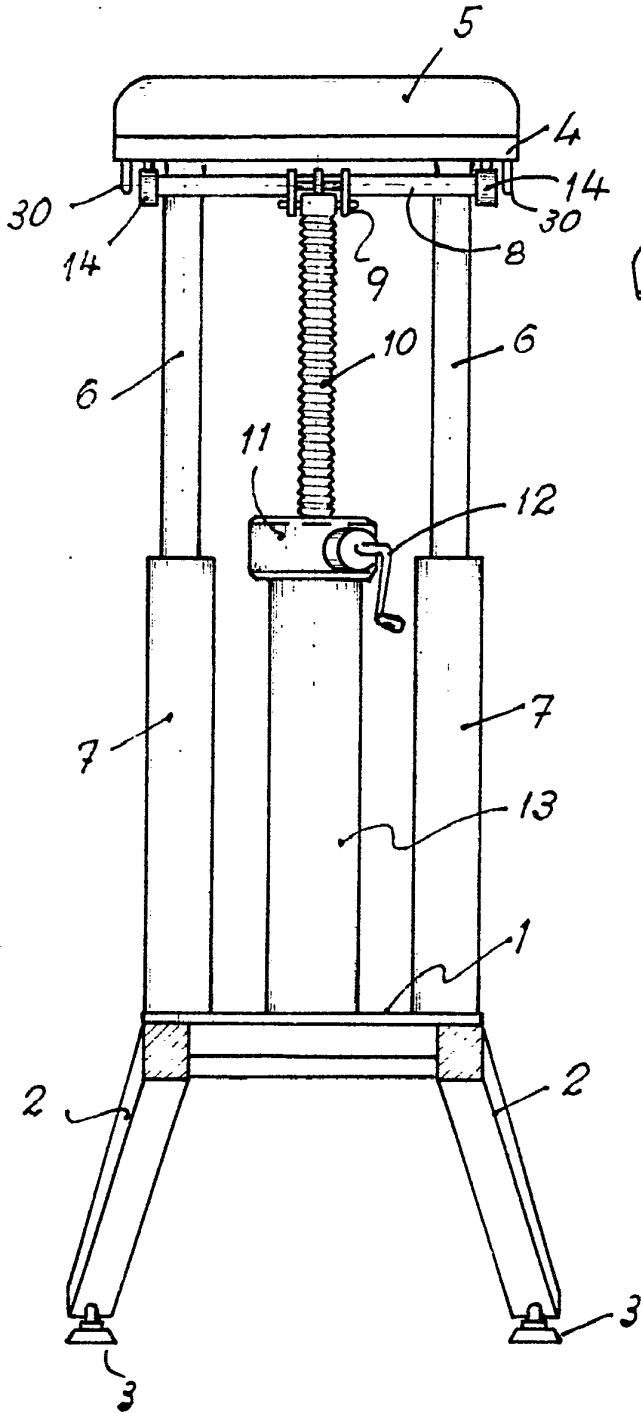
Fig. 3



Madrid, 21 Dicbre. 1972
P. A.

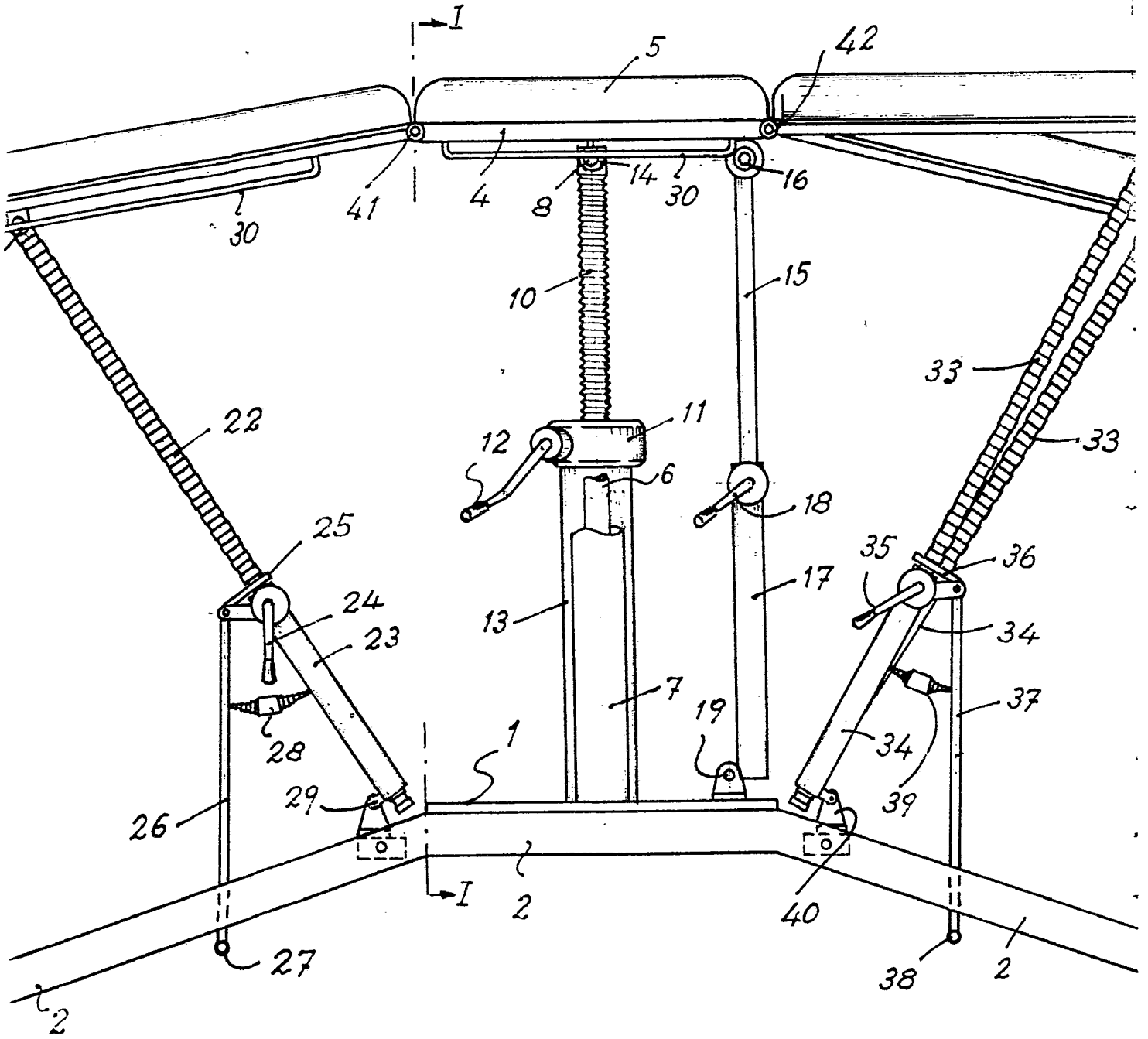
409899

Fig. 1



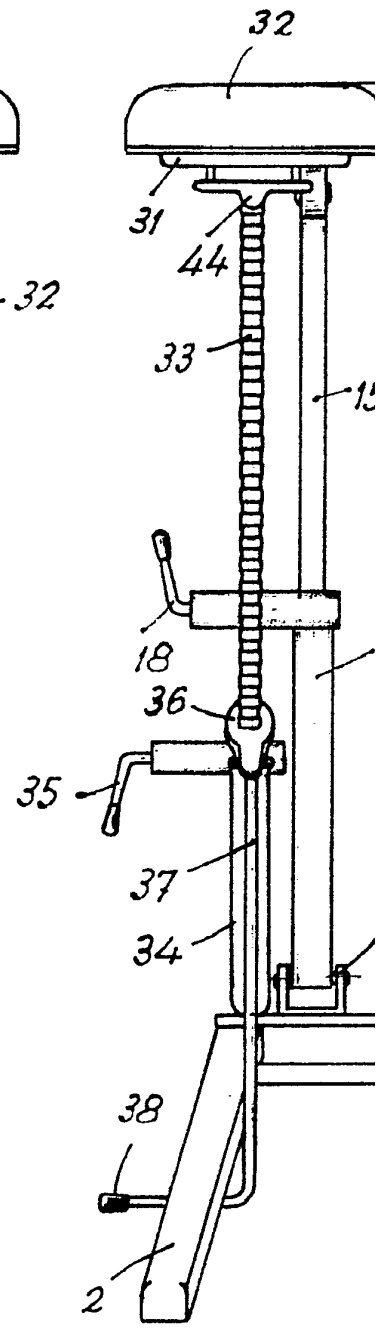
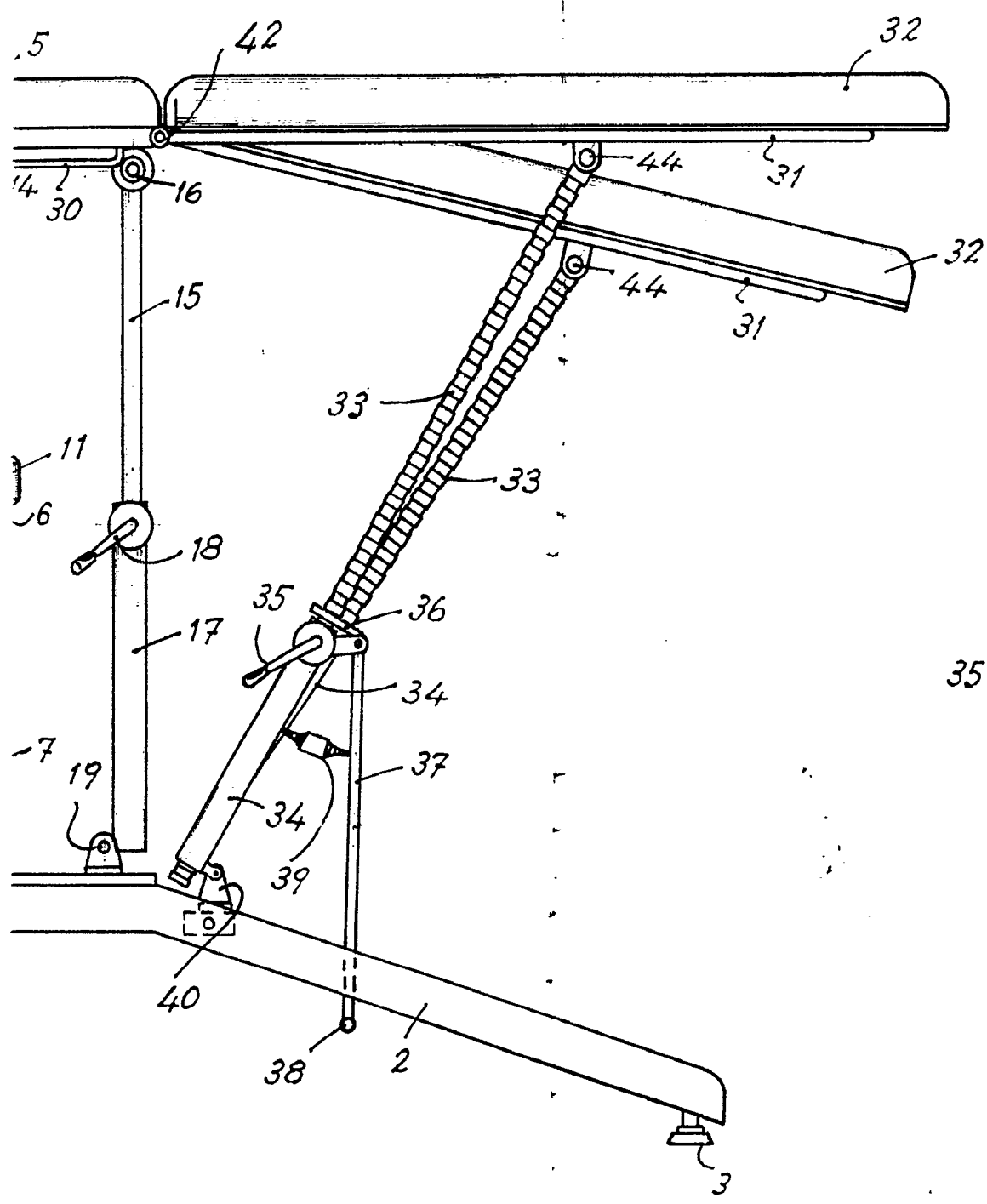
Escala variable

Fig. 2



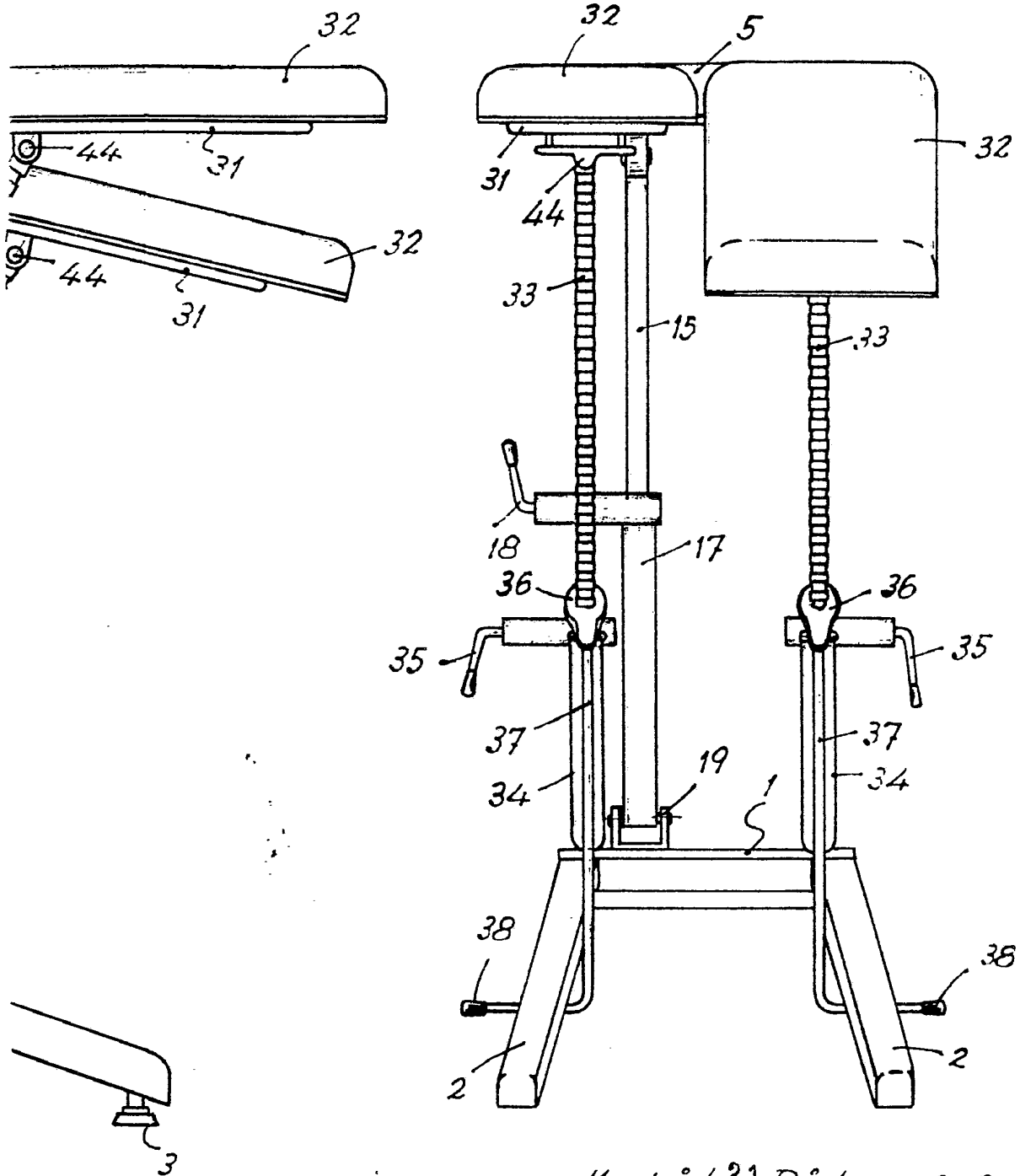
. 2

Fig



Madric
P.A.

Fig. 3



Madrid, 21 Dicbre. 1972
P.A.

409899

D. DIETER FUCHS

1 < nojas
Hoja n.º 2

Fig. 4

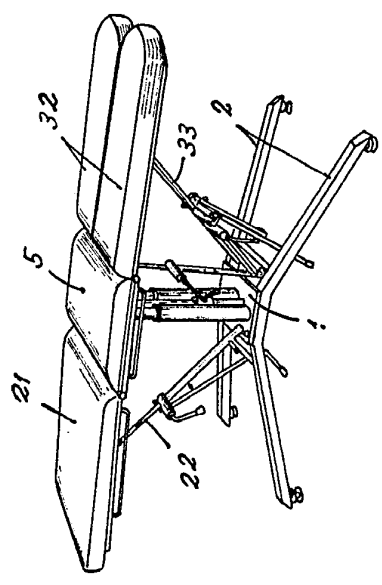


Fig. 5

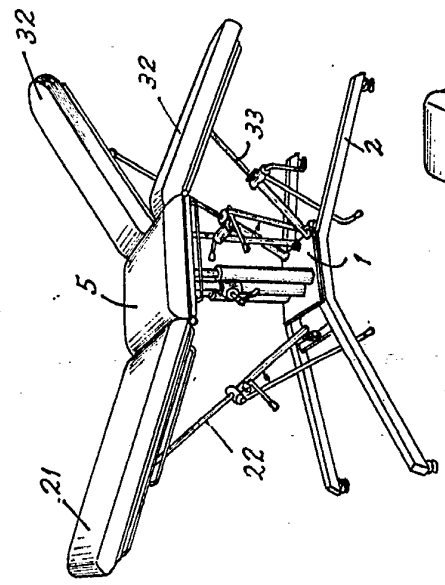


Fig. 6

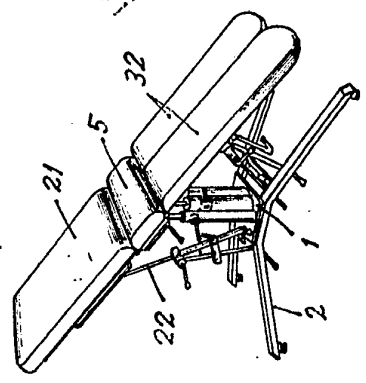


Fig. 7

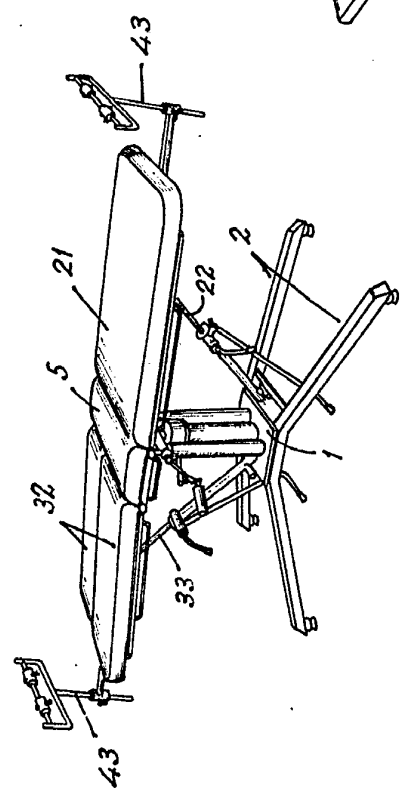


Fig. 9

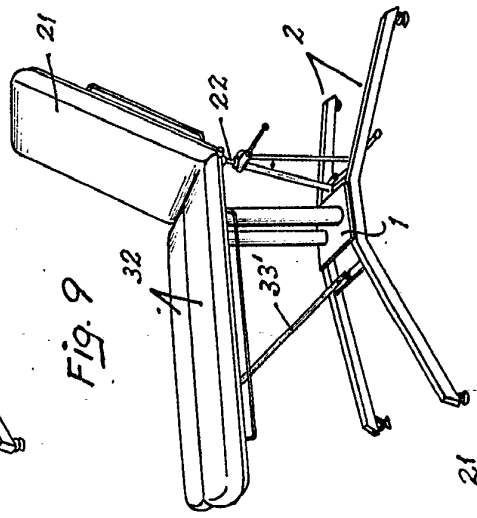


Fig. 10

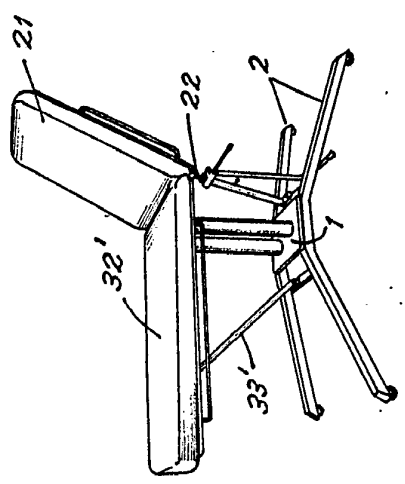
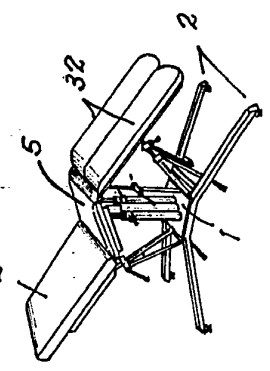


Fig. 8



Madrid, 21 Dicbre. 1972
D.A.

Escaño variable

Fig. 4

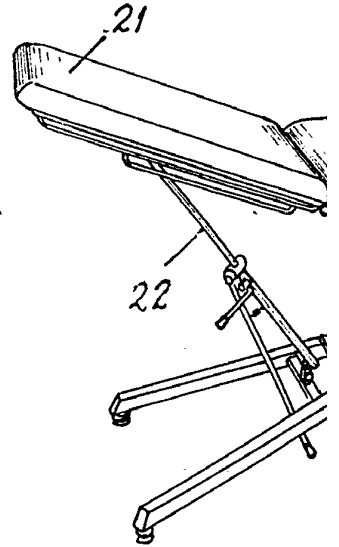
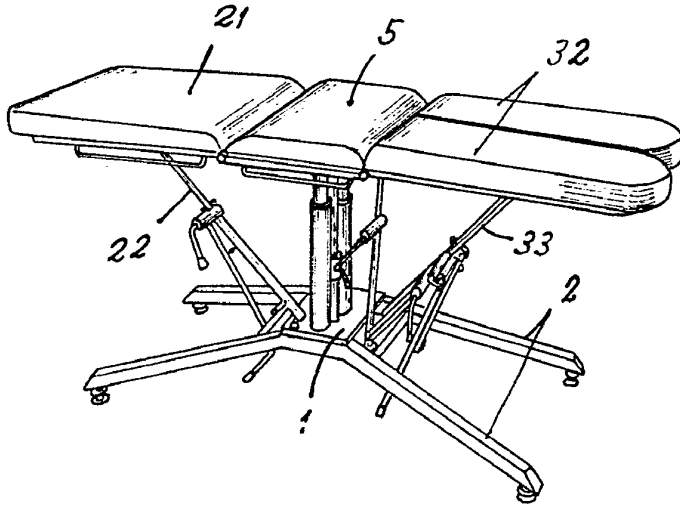


Fig. 5

Fig. 7

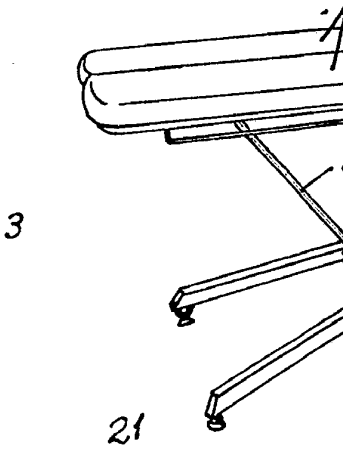
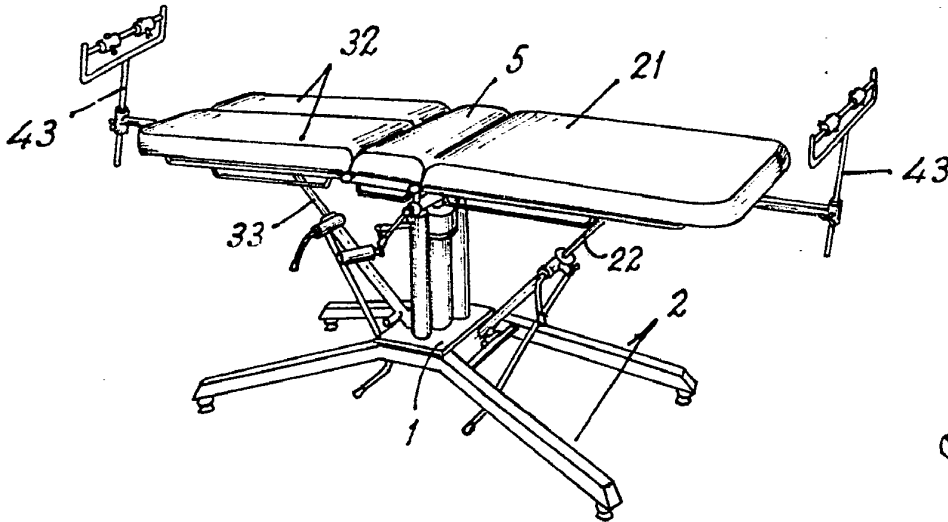


Fig. 8

Escola variable

Fig.5

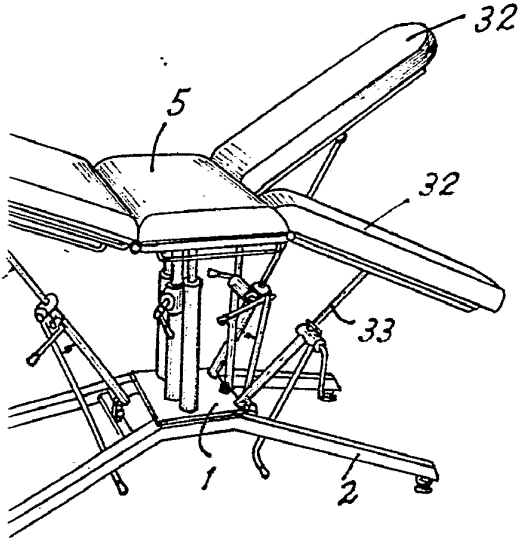


Fig.6

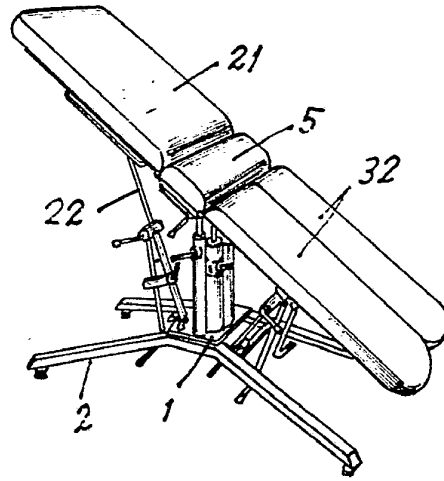


Fig.9

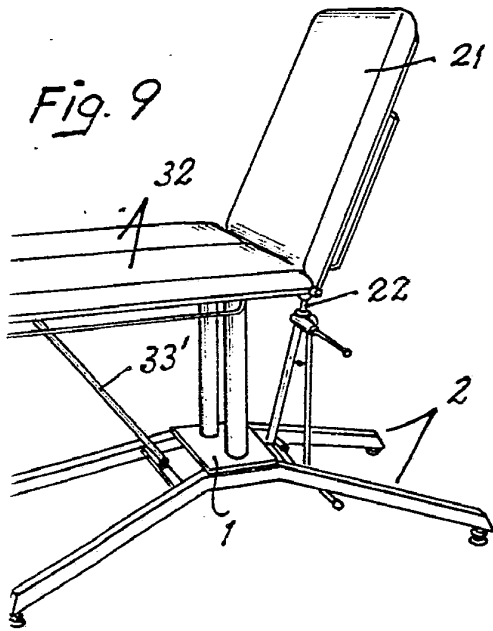
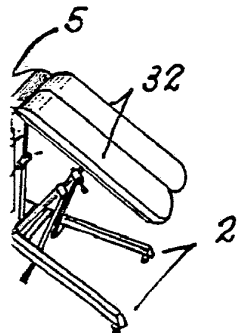


Fig.10



Madrid, 21 Dicbre. 1972
P.A.

