



Req. Cl. F 42 B

MEMORIA DESCRIPTIVA

— PATENTE DE INVENCION.

409833

DURACION: VEINTE AÑOS

OBJETO: "ESTUCHE PARA MUNICIONES DE ARMAS DE FUEGO O DISPOSITIVOS PIROTECNICOS CON IGNICION DE CEBO POR PERCUSION".

— PRIORIDAD : País de origen : Francia.

Fecha depósito : 14 de Junio de 1972.

Número : 72.21311.

Solicitante: { ESTADO FRANCÉS, representado por el Ministro de Estado,
encargado de la Defensa Nacional, DELEGACION MINISTERIAL
PARA EL ARMAMENTO, DIRECCION TECNICA DE ARMAMENTOS TERRES
Residencia: { TRES.-
10 rue Saint-Dominique - 75 PARIS VII^e - (Francia).

Nacionalidad: francesa.

409833 20



La presente invención concierne a los estuches destinados a contener la carga de propulsión y el cebo de las municiones para armas de fuego o de los dispositivos pirotécnicos de ignición por percusión.

5 Los estuches de tipo conocido tienen en su fondo una cavidad que sirve de alojamiento al cebo, cavidad que, en general, está cerrada por una copela metálica que protege el explosivo del cebo y llamada alvéolo. El alojamiento del cebo comunica necesariamente con el interior del estuche que contiene
10 la carga de propulsión por orificios que permiten el paso de los gases de combustión del cebo hacia la carga de propulsión. El fondo del alojamiento del cebo comprende, además, un saliente, llamado yunque, destinado a facilitar la ignición del cebo bajo el choque del percutor. En efecto, el extremo del percutor, de
15 forma ligeramente aplastada, tiene que golpear el cebo a través del alvéolo sin romper este último, con el fin de evitar las fugas de gas en la culata. Así, el explosivo del cebo se encuentra aplastado entre el alvéolo deformado y el punto de apoyo constituido por el yunque.

20 La realización mecánica del yunque y de los orificios del fondo del alojamiento del cebo es particularmente delicada en el caso de municiones de pequeño calibre, dado el poco sitio disponible, y conduce a emplear orificios de un diámetro de
25 menos de un milímetro, cuyo punzonado es difícil y caro debido a la fragilidad de los punzones correspondientes.

 Una solución conocida de estas dificultades consiste en emplear unos cebos llamados de yunque, es decir que comprenden ellos mismos una pieza que sirve de punto de apoyo y que permite practicar, en el centro del fondo del alojamiento del
30 cebo, un orificio de mayores dimensiones, pero esta solución

499833 200



conocida aumenta el precio de los cebos.

35 La invención evita el empleo de cebos de yunque, permitiendo realizar fácilmente en el fondo del alojamiento del cebo el yunque y los orificios, especialmente mediante punzonado del fondo.

Más precisamente, la invención tiene por objeto un estuche para municiones de armas de fuego o para dispositivos pirotécnicos de ignición por percusión de un cebo, caracterizado por comprender un saliente practicado mediante recorte parcial del fondo del alojamiento de cebo, sirviendo dicho saliente, al propio tiempo, para la percusión del cebo, dejando cuando menos un orificio para el paso de los gases hacia la carga contenida en dicho estuche.

45 En los modos preferidos de realización del estuche según la invención, dicho saliente es practicado por punzonado o rompiendo el fondo del alojamiento del cebo.

Por fin, otro objeto de la invención es un estuche como el descrito anteriormente, caracterizado, además, por el hecho de que dicho saliente tiene forma de lengüeta recortada en el fondo del alojamiento del cebo y combada en su centro, quedando solidarios sus dos extremos del fondo del alojamiento del cebo.

55 El adjunto dibujo ilustra, a título de ejemplo no limitativo, un modo de realización de un estuche según la invención.

La Figura 1, es una vista del estuche del lado de su fondo, habiéndose quitado el cebo.

La Figura 2, es una sección en alzado de dicho estuche.

60 La Figura 3, es una sección horizontal por III-III de la Figura 2.

409833 200



Tal como se representa, el estuche de acero o de latón, comprende una cámara (1) que contiene la carga de propulsión (2) y un fondo (3). En este fondo, está practicado el alojamiento del cebo, que comprende un explosivo (4) protegido por un alvéolo (5) y un palletete (8). La cámara de la carga de propulsión y el alojamiento del cebo han sido obtenidos por embutición profunda del material del estuche y están separados por una pared (6) inicialmente plana. Un trozo de dicha pared plana ha sido recortado según (6a) y (6b) y abombado para formar una lengüeta (7) que queda unida a la pared (6) por sus dos extremos (7a) y (7b).

Cuando el percutor golpea el explosivo del cebo (4) a través del alvéolo (5), el explosivo del cebo es aplastado entre el fondo del alvéolo (5) y el palletete (8) que se apoya sobre la parte abombada de la lengüeta (7), y se inflama. Los gases de combustión encuentran un paso debajo de la lengüeta por el orificio abierto en la pared (6) por levantamiento del material de la lengüeta.

La ventaja esencial de la invención reside en el buen comportamiento del punzón de recorte de la lengüeta, punzón que efectúa en una sola operación el recorte y el abombamiento de la lengüeta y sustituye las dos delicadas operaciones de recorte de orificios y de estampado de yunque necesarias en los estuches conocidos. La operación de recorte y de abombado de la lengüeta puede incluso ser combinada con otras operaciones de prensado, como el estrechamiento del cuello del estuche o la formación del alojamiento del cebo. La invención permite, además, emplear fondos de estuches menos gruesos que en los estuches conocidos, lo que se traduce en una economía de material.

El estuche de yunque objeto de la invención encuentra

409833²⁰



su aplicación en las municiones de guerra o de caza, así como en los dispositivos pirotécnicos de ignición por percusión.

La forma, dimensiones y materiales podrán ser variables y en general cuanto sea accesorio o secundario, siempre
95 que no altere, cambie o modifique la esencialidad del objeto que se describe.

Los términos en que queda redactada esta Memoria son ciertos y fiel reflejo del objeto descrito, debiéndose tomar con carácter amplio y nunca en forma limitativa.

100 La solicitante se reserva el derecho de obtención de los oportunos Certificados de Adición complementarios por las mejoras o perfeccionamientos que en lo sucesivo pudiera aconsejar la práctica.

N O T A :

105 Descrita suficientemente la naturaleza y alcance de la invención y la manera como la misma puede ser llevada a la práctica, se reivindican a título privativo las siguientes particularidades sobre las cuales ha de recaer la concesión del privilegio de PATENTE DE INVENCION que se solicita.

110 1).- Estuche para municiones de armas de fuego o dispositivos pirotécnicos con ignición de cebo por percusión, caracterizado por comprender un saliente practicado por un recorte parcial del fondo del alojamiento del cebo, sirviendo dicho saliente, al propio tiempo, de yunque para la percusión del cebo y abriendo cuando menos un orificio para el paso
115 de los gases hacia la carga contenida en dicho estuche.

2).- Estuche para municiones de armas de fuego o dispositivos pirotécnicos con ignición de cebo por percusión, según la reivindicación 1), caracterizado por el hecho de que dicho saliente está practicado por rotura del fondo del alojamiento
120

4 9833

2001



del cebo.

125 3).- Estuche para municiones de armas de fuego o dispositivos pirotécnicos con ignición de cebo por percusión, según la reivindicación 1), caracterizado por el hecho de que dicho saliente es practicado por punzonado del fondo del alojamiento del cebo.

130 4).- Estuche para municiones de armas de fuego o dispositivos pirotécnicos con ignición de cebo por percusión, según las reivindicaciones 1), 2) o 3), caracterizado por el hecho de que dicho saliente presenta una forma de lengüeta recortada en el fondo del alojamiento del cebo y abombada en su centro, quedando solidarios del fondo del alojamiento del cebo sus dos extremos.

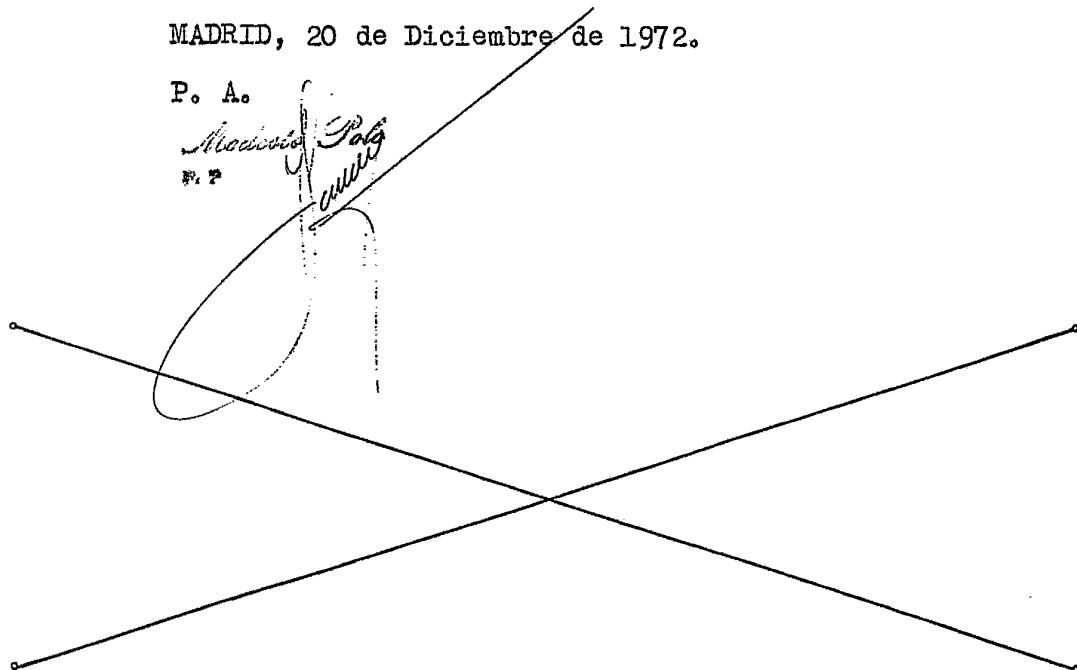
135 5).- "ESTUCHE PARA MUNICIONES DE ARMAS DE FUEGO O DISPOSITIVOS PIROTECNICOS CON IGNICION DE CEBO POR PERCUSION".

Todo ello según queda expuesto en la presente Memoria que consta de seis hojas foliadas y mecanografiadas por una sola cara y una hoja de dibujos que con la misma se acompaña.

MADRID, 20 de Diciembre de 1972.

P. A.

Marcos Polo
P. A.



[Handwritten mark]

409833

ESTADO FRANCÉS

HOJA UNICA

FIG. 2^a

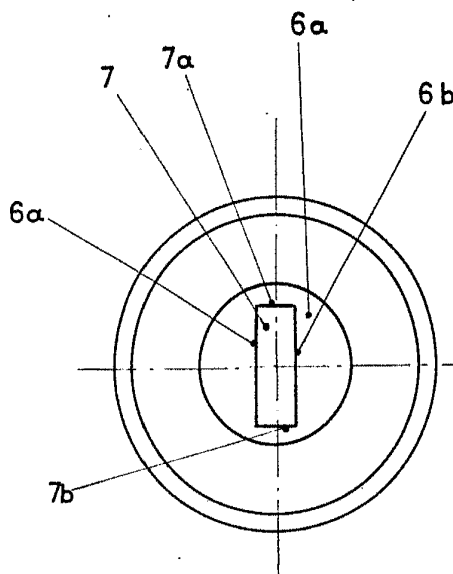
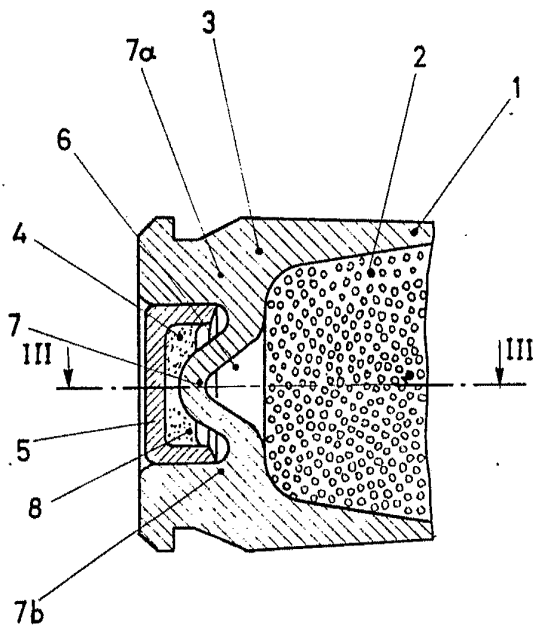
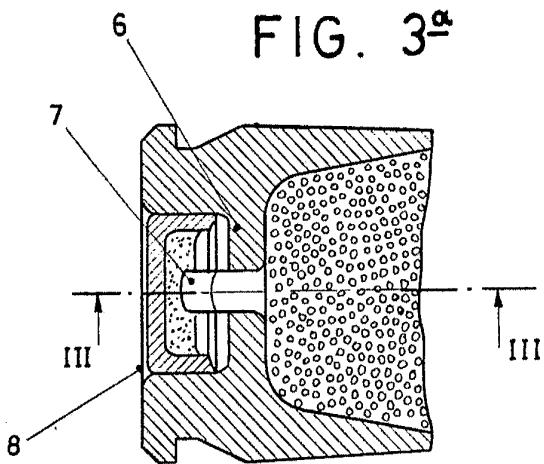


FIG. 1^a

FIG. 3^a



ESCALA VARIABLE

Madrid 20 DIC. 1972

Modesto Polo
F.P.

