

409658

22 ENE.



F.C. 4-II-75

P.- 52.941

VERTICAL POST

MEMORIA DESCRIPTIVA

Int. Cl.:

E04B // F16M

E04G

Para solicitar PATENTE DE INVENCION en España por 20 años

A nombre de NOREMA A/S

entidad noruega

establecida en Loerenfareet 1, Oslo 5, Noruega.

por: "UNA DISPOSICION DE PIE DERECHO TELESCOPICO"

(Clase Internacional F16m, E04g)

409658

22 ENZ.



El invento se refiere a un pie derecho de altura ajustable que puede ser incorporado en disposiciones de pared divisorias. Como se conoce ya, hay un gran número de diversos de tales pies derechos que incorporan medios para su fijación entre el suelo y el techo de una habitación.

Es el objeto del invento, crear una simple, aunque robusta disposición de tales pies derechos, por medio de la cual éstos pueden recibir una fijación de seguridad al mismo tiempo que el pie derecho es capaz automáticamente de adaptarse por sí solo a cualquier variación posible que pueda ocurrir en la distancia entre las partes de un edificio, por ejemplo suelo y techo, entre las que están fijados dichos pies derechos. Estas variaciones pueden ser causadas por desviaciones de tolerancias en la construcción de la casa así como por cambios subsiguientes causados por el "asentamiento" del edificio o por otras razones que dependen de las expansiones o contracciones del material, por ejemplo por cargas variables.

El pie derecho está hecho de una viga de metal de perfil adecuado. De acuerdo con el invento, la viga está provista preferiblemente en el extremo superior, de una ampliación o extensión que es movable telescópicamente dentro de dicho perfil, tendiendo dicha extensión, solicitada por medio de un dispositivo de resorte, a ser oprimida o em

409658

22



pueda en una dirección hacia fuera de la viga perfilada, es decir para descansar firmemente contra, por ejemplo, la cara inferior de un techo.

5 Esta extensión, que es de este modo similar a una corredera que desliza en el perfil de soporte, está provista preferiblemente de aberturas que pueden proporcionar una fijación a una distancia opcional que depende de la longitud de la extensión para un apoyo  
10 contra el que es situado un extremo de un muelle. El otro extremo permanece o descansa contra una parte estacionaria fijada al perfil de soporte.

Por estos medios, dicha extensión, y su asociación de resorte, pueden ser adaptados fácilmente a la estructura real del techo o similar.

15 A fin de hacer comprender más claramente el invento, se describirá a continuación con referencia a una realización mostrada en el dibujo. Sin embargo, se comprenderá que estos detalles solamente se muestran y describen como una ilustración de la idea del invento y  
20 que dicha idea puede ser modificada con referencia a sus detalles de muchas maneras dentro del marco del invento.

La fig. 1 muestra en una vista en perspectiva, la porción superior de un pie derecho de pared perfilada para el que se destina el invento.

25 La fig. 2 muestra a una menor escala, el pie

14.1.73



derecho fijado entre el suelo y el techo.

5 El pie derecho 6, como se ve, está provisto en el extremo superior, de una extensión 5 a modo de corredera. Esta última está provista a lo largo de ella, y a distancias mutuas adecuadas, de cortes transversales o ranuras 1. Una placa con hendiduras 2 está fijada en estas ranuras, formando dicha placa 2 por medio de su lado inferior, un apoyo para un muelle helicoidal 3. Su otro extremo, o extremo inferior, descansa contra una parte fijada al pie derecho 6. En el ejemplo mostrado, dicha parte está constituida por el extremo inferior doblado hacia arriba de una ménsula angular 4, estando su extremo superior doblado para servir de agarre en torno al extremo superior del pie derecho 6, como se ve claramente en la fig. 1.

10

15

El ajuste o adaptación aproximada del pie derecho se consigue colocando la placa hendida 2 en una ranura adecuada 1. El muelle 3 asegurará entonces que el pie derecho esté fijado de modo seguro entre el suelo y el techo y que se adapte él mismo a las variaciones que puedan ocurrir.

20

El muelle 3 permanecerá oculto dentro del pie derecho perfilado, estando bien protegido, y ni es visible ni lo desfigura. Solamente el borde frontal de la placa hendida y las ranuras que están por encima, son visibles. Se

25

409658



ha obtenido de este modo una realización que es atractiva estéticamente, dando lugar además a un dispositivo rígido, simple y eficaz que sirve para el objeto mencionado del invento.

5                    Como se ha mencionado, pueden hacerse fácilmente modificaciones de la realización mostrada y descrita. Por ejemplo, las ranuras 1, pueden ser reemplazadas por otras formas de aberturas para cooperar con espigas o similares sobre un dispositivo de apoyo para el muelle. También pueden apreciarse otras realizaciones de las partes cooperantes de la extensión de corredera 5 y del apoyo 2 del muelle.

10                   De una manera en sí conocida pueden ser dispuestos dispositivos de fricción 7,8 entre los extremos del pie derecho y el techo o el suelo respectivamente.

15                   La presente solicitud que corresponde a la presentada en Noruega, el 16 de Diciembre de 1971, bajo el número 4658/71, se acoge a los beneficios del artículo 51 del vigente Estatuto sobre Propiedad Industrial.

20

#### REIVINDICACIONES

25                   Los puntos de invención propia y nueva,

14.1.73



que se presentan para que sean objeto de esta solicitud de Patente de Invención en España, por VEINTE años, son los que se recogen en las reivindicaciones siguientes:

5                   1.ª.- Una disposición de pie derecho teles-  
cópico que es ajustable en longitud y que se usa para  
paredes divisorias o tabiques, de la clase que incluye  
una viga perfilada de metal que en un extremo está pre-  
vista de una extensión ajustable para fijarla entre un  
10                   suelo y un techo, estando formada dicha extensión como  
parte a modo de corredera que es movable telescópicamen-  
te dentro del soporte perfilado, siendo solicitada dicha  
parte por medio de dispositivos de resorte dispuestos  
dentro del soporte para ser empujada en una dirección ha-  
cia fuera del soporte perfilado, es decir, hacia un apoyo  
15                   firme contra, por ejemplo, la cara inferior de un techo,  
caracterizada porque la extensión a modo de corredera es-  
tá provista a todo lo largo de aberturas o similares para  
la inserción y fijación de un elemento de apoyo para un  
extremo del dispositivo de resorte, apoyándose el otro  
20                   extremo de dicho dispositivo contra una parte que esta fi-  
jada al soporte.

25                   2.ª.- Disposición de acuerdo con la reivindi-  
cación 1.ª, caracterizada porque dicha parte fijada al so-  
porte está hecha de una ménsula, estando suspendido su ex-  
tremo superior sobre el borde superior del perfil de sopor

14.1.73

409658



te con una porción de extremidad doblada y cuyo extremo inferior está doblado hacia arriba para crear un soporte para el extremo inferior del muelle.

5 3ª.- Disposición de acuerdo con la reivindicación 1ª, caracterizada porque dichas aberturas tienen la forma de ranuras transversales y porque dicho elemento de tope está hecho de una placa que ajusta en las ranuras.

10 4ª.- Una disposición de pie derecho telescópico.

Tal y como se ha descrito en la Memoria que antecede representado en los dibujos que se acompañan y para los fines que se han especificado.

15 Esta Memoria consta de siete hojas escritas a máquina por una sola cara.

Madrid, 22 ENE. 1973

P.A.

Alberto de Elizaburu  
Per. Poder

14.1.73  
JGA.



Fig. 1.

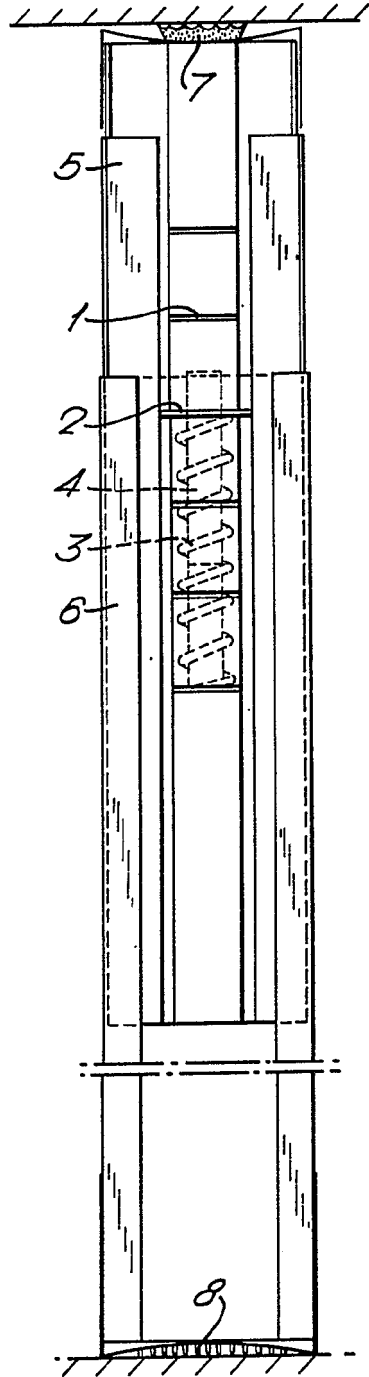
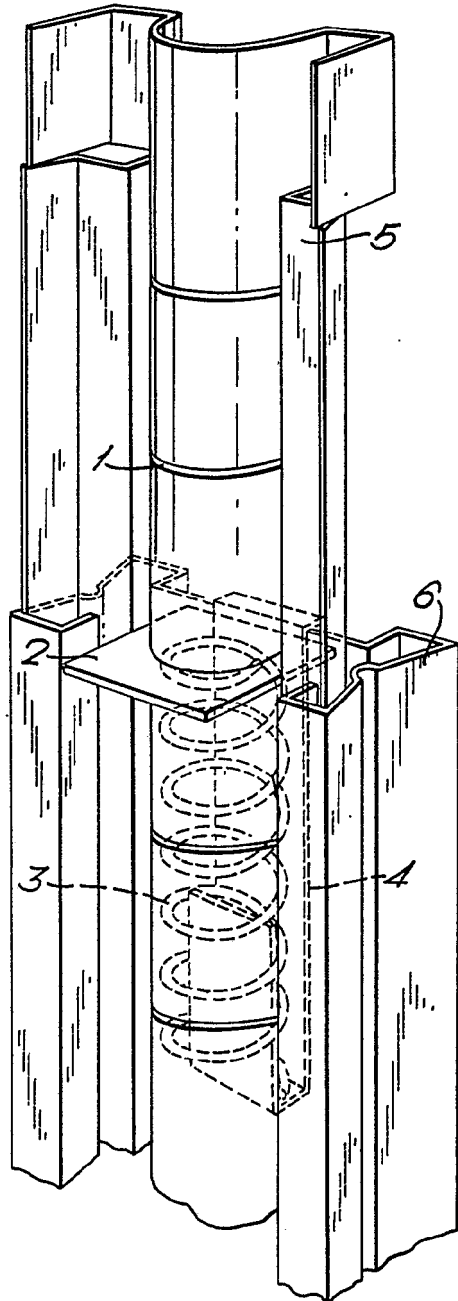


Fig. 2.