

409537



P.- 52.645

P 22 26 410.4

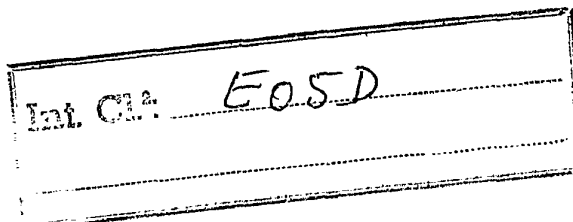
MEMORIA DESCRIPTIVA

F.C. 11-2-75

para solicitar PATENTE DE INVENCION en ESPANA por 20 años

A nombre de SCHUGO HEINZ SCHURMANN & CO.

entidad alemana



establecida en Karolinenstr. 1-3, 48 Bielefeld,
República Federal Alemana

por: "DISPOSITIVO DE HERRAJE DE CIERRE PARA VENTANAS
CORREDIZAS O PUERTAS CORREDIZAS"

(Clase Internacional E05d)

409 537



El invento se refiere a un herraje de cierre para ventanas corredizas o puertas corredizas.

5 El invento tiene por base el objeto de configurar el herraje de cierre de tal modo que pueda ser accionado a elección por los dos lados o por uno solo, por ejemplo por el lado interior.

10 Este problema se resuelve conforme al invento porque a ambos lados de la hoja de la ventana o de la hoja de la puerta hay previstas empuñaduras basculables en torno a ejes paralelos al plano del marco, la primera de las cuales es accionable independientemente de la segunda, y el movimiento de accionamiento de la segunda es transmisible a la primera empuñadura a través de un acoplamiento.

15 En una forma ventajosa de realización del invento, el acoplamiento está hecho en forma de perno, cuyo eje longitudinal está en el plano que pasa por los ejes de basculación de las empuñaduras, presentando el perno resaltes en los extremos a lados distintos del plano -
20 mencionado, que cooperan con partes de las empuñaduras.

25 El objeto de la solicitud puede emplearse, por ejemplo, en una puerta corrediza, por la que se pueda salir de una habitación al jardín. En el caso de que la empuñadura accionable independientemente esté prevista - por la parte de la habitación, puede bloquearse la empu-



ñadura colocada en el exterior, por ejemplo, con una cerradura, de modo que la puerta sólo pueda ser abierta desde el interior.

5 En el caso de que esté desbloqueada la empuñadura en el exterior, la puerta corrediza cerrada puede ser abierta también desde el jardín.

10 Estas posibilidades de accionamiento del herraje de cierre conforme al invento se obtienen con un accoplamiento de construcción sencilla, de modo que el herraje de cierre no es costoso, desde el punto de vista de su construcción.

Un ejemplo de realización del invento está representado en los dibujos y se describe en lo que sigue, mostrando:

15 La fig. 1, en representación en perspectiva, el herraje de cierre sujeto a un perfil del marco de la hoja, así como el perfil del marco correspondiente,

20 la fig. 2, el herraje de cierre fijado al perfil del marco de la hoja, en representación en perspectiva, cuyo lado izquierdo ha sido desmontado,

la fig. 3, una sección según la línea III-III de la fig. 2 después del montaje final del herraje de cierre.

25 El herraje de cierre conforme al invento presenta empuñaduras 1, 2, que pueden bascular en torno a unos

409537

260



ejes 3, 4, que son paralelos al perfil del marco de la hoja y, por tanto, también al plano del marco.

5 Los ejes están formados por listones con talón 6, 7 que forman una pieza con las asas 8, 9. De la fig. 2 se desprende que los listones con talón se componen de piezas dispuestas a cierta distancia entre sí.

10 La empuñadura 1 tiene un nervio 12 sobresaliente, provisto de un listón-trinquete 11 en el lado vuelto hacia el marco 10. El listón-trinquete 11 engancha, en la posición cerrada de la ventana o de la puerta, por detrás de un trinquete 13 de una pieza perfilada 14, fijada al marco 10. La pieza perfilada tiene una ranura y está enchufada sobre el nervio 15 del borde del marco y fijada a este nervio mediante tornillos de cabeza avellanada, no representados.

15 La empuñadura 1 es basculada en torno al eje 3 en sentido contrario al de giro de las agujas del reloj y contra el efecto de un resorte 16, para desbloquear la hoja de la ventana o de la puerta.

20 En el curso de este movimiento de basculación, el nervio 17 de la empuñadura 1 se levanta del resalte 18 de un perno 19 de acoplamiento, de modo que la empuñadura 1 puede ser accionada independientemente de la empuñadura 2.

25 Por tanto existe la posibilidad de bloquear

19.12.72

400537



la empuñadura 2 con una cerradura 20.

En el caso de que no se bloquee, la empuñadura 2 puede ser movida en torno al eje de basculación 4 en el sentido de las agujas del reloj. En el curso de este movimiento, el nervio 21 de la empuñadura coopera con un resalte 22 del perno 19 de acoplamiento, que está en el lado opuesto al saliente 18, con relación al plano 23 central que pasa por los ejes de basculación 3 y 4. En el curso del accionamiento de la empuñadura 2 en el sentido de las agujas del reloj es cargado el resalte 22 por el nervio 21, y el perno 19 de acoplamiento es movido en sentido axial. Al mismo tiempo el resalte 18 coopera con el nervio 17 de la empuñadura 1, de modo que la empuñadura 1 es basculada en sentido contrario a las agujas del reloj, y llevada a la posición desbloqueada.

La ventana o la puerta corrediza, respectivamente, puede ser abierta también con la empuñadura 2.

Las asas 8 y 9 en forma de escuadra y las empuñaduras 1 y 2, rodeadas parcialmente por aquellas, se cubren con placas 24, 25 y 26, 27 de material sintético en sus extremos frontales. Las placas de material sintético presentan espigas 28 por el lado de sujeción, que pueden introducirse en los huecos 29 de las asas. Los huecos 29 están previstos, en el ejemplo de realización, en el listón con talón y en las esquinas del asa.

19.12.72

409 537

26



5 La presente solicitud que corresponde a la -
presentada en la República Federal Alemana, el día 31 de
Mayo de 1972, bajo el número P 22 26 410.4, se acoge a los
beneficios del artículo 51 del vigente Estatuto sobre Pro-
piedad Industrial.

REIVINDICACIONES

10

Los puntos de invención propia y nueva que
se presentan para que sean objeto de esta solicitud de Pa-
tente de Invención en España, por VEINTE años, son los
que se recogen en las reivindicaciones siguientes:

15

1ª.- Dispositivo de herraje de cierre para -
ventanas corredizas o puertas corredizas, caracterizado por
que a ambos lados de la hoja de la ventana o de la hoja
de la puerta hay previstas empuñaduras (1, 2), basculables
en torno a ejes (3, 4) paralelos al plano del marco, la -
primera (1) de las cuales es accionable independientemente
de la segunda (2), y el movimiento de accionamiento de la
segunda es transmisible a la primera empuñadura a través de
un acoplamiento (19).

20

25

2ª.- Dispositivo de herraje de cierre según la
reivindicación 1ª, caracterizado porque el acoplamiento es-

19.12.72

- 6 -

400 300



5 tá hecho en forma de perno (19), cuyo eje longitudinal es-
tá en el plano (23) que pasa por los ejes (3, 4) de bascu-
lación, presentando el perno resaltes (18, 22) en los ex-
tremos a lados distintos del plano mencionado, que coope-
ran con partes de las empuñaduras.

10 3ª.- Dispositivo de herraje de cierre según
las reivindicaciones 1ª ó 2ª, caracterizado porque la pri-
mera empuñadura (1), accionable independientemente, tiene,
en el lado vuelto hacia el marco (10), un nervio (12) sa-
liente con un listón-trinquete (11), que en la posición de
cierre de la ventana o de la puerta engancha por detrás de
un trinquete (13) de una pieza perfilada fijada en el mar-
co.

15 4ª.- Dispositivo de herraje de cierre según
una de las reivindicaciones precedentes, caracterizado por
que la primera empuñadura (1), accionable independiente-
mente, y la pieza (14) perfilada están previstas por la
parte interior de la habitación, y la otra empuñadura (2)
puede ser bloqueada por una cerradura (20).

20 5ª.- Dispositivo de herraje de cierre según
las reivindicaciones 3ª y 4ª, caracterizado porque la pie-
za (14) perfilada con el trinquete (13) está enchufada so-
bre el nervio (15) del borde del perfil (10) del marco y
fijada con tornillos.

25 6ª.- Dispositivo de herraje de cierre según

19.12.72

A handwritten signature or mark, possibly initials, located at the bottom left of the page.

469 537



las reivindicaciones 1ª a 5ª, caracterizado porque las empuñaduras (1, 2) están alojadas, de modo basculable, en un listón (6, 7) con talón al ala de un asa, (8, 9) en forma de escuadra, sujeta al marco de la hoja.

5 7ª.- Dispositivo de herraje de cierre según la reivindicación 6ª, caracterizado porque las asas (8, 9) y las empuñaduras (1, 2), alojadas en ellas de modo basculable, están cubiertas por arriba y por abajo por placas (24, 25; 26, 27) de material sintético.

10 8ª.- Dispositivo de herraje de cierre según la reivindicación 7ª, caracterizado porque las placas de material sintético presentan espigas (28) por el lado de fijación, que pueden introducirse en huecos (29) del asa (8, 9).

15 9ª.- Dispositivo de herraje de cierre según la reivindicación 8ª, caracterizado porque los huecos (29) están previstos en el listón con talón y en las esquinas del asa.

20 10ª.- Dispositivo de herraje de cierre para ventanas corredizas o puertas corredizas.

Tal y como se ha descrito en la Memoria que antecede, representado en los dibujos que se acompañan y para los fines que se han especificado.

19.12.72

- 8 -

Rey

409537

25 D



Esta Memoria consta de nueve hojas escritas a máquina por una sola cara.

Madrid, 26 dic 1972
P.A. Alberto de Eizaburu
Por Poder. *[Handwritten signature]*

19.12.72

JGA.

[Handwritten signature]

409 557

26 

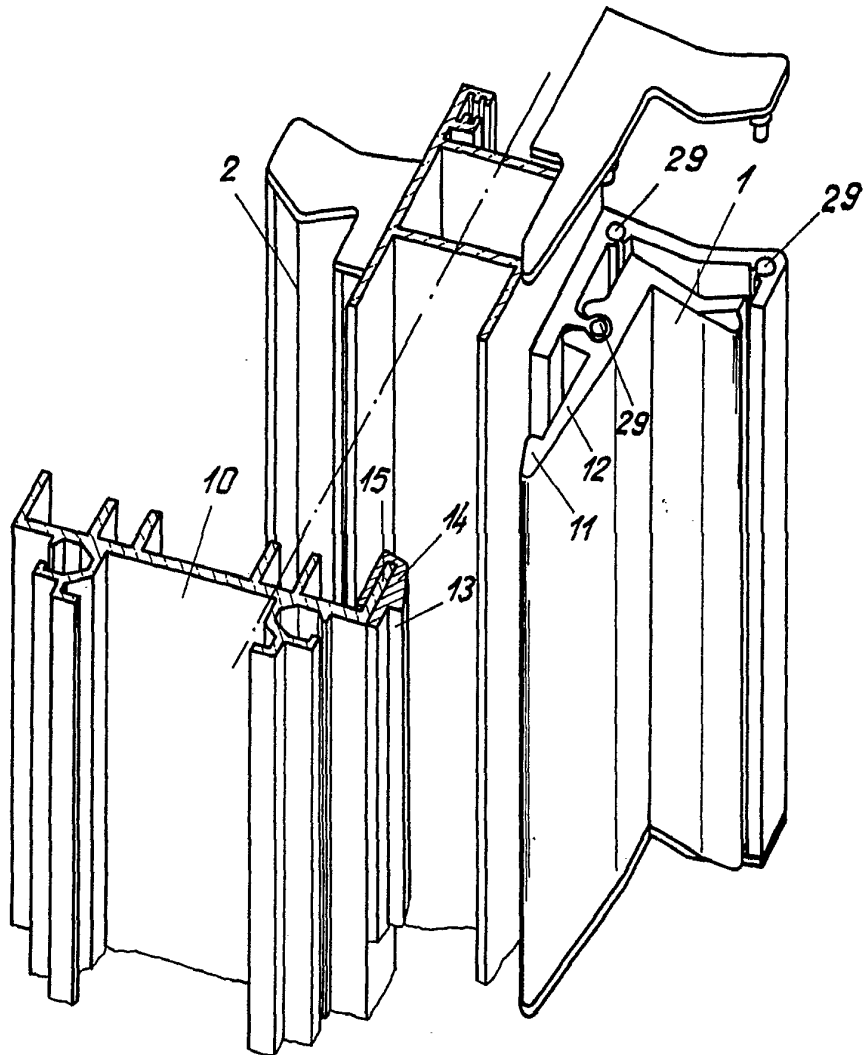
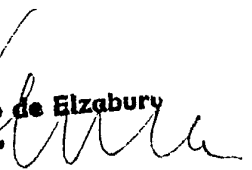
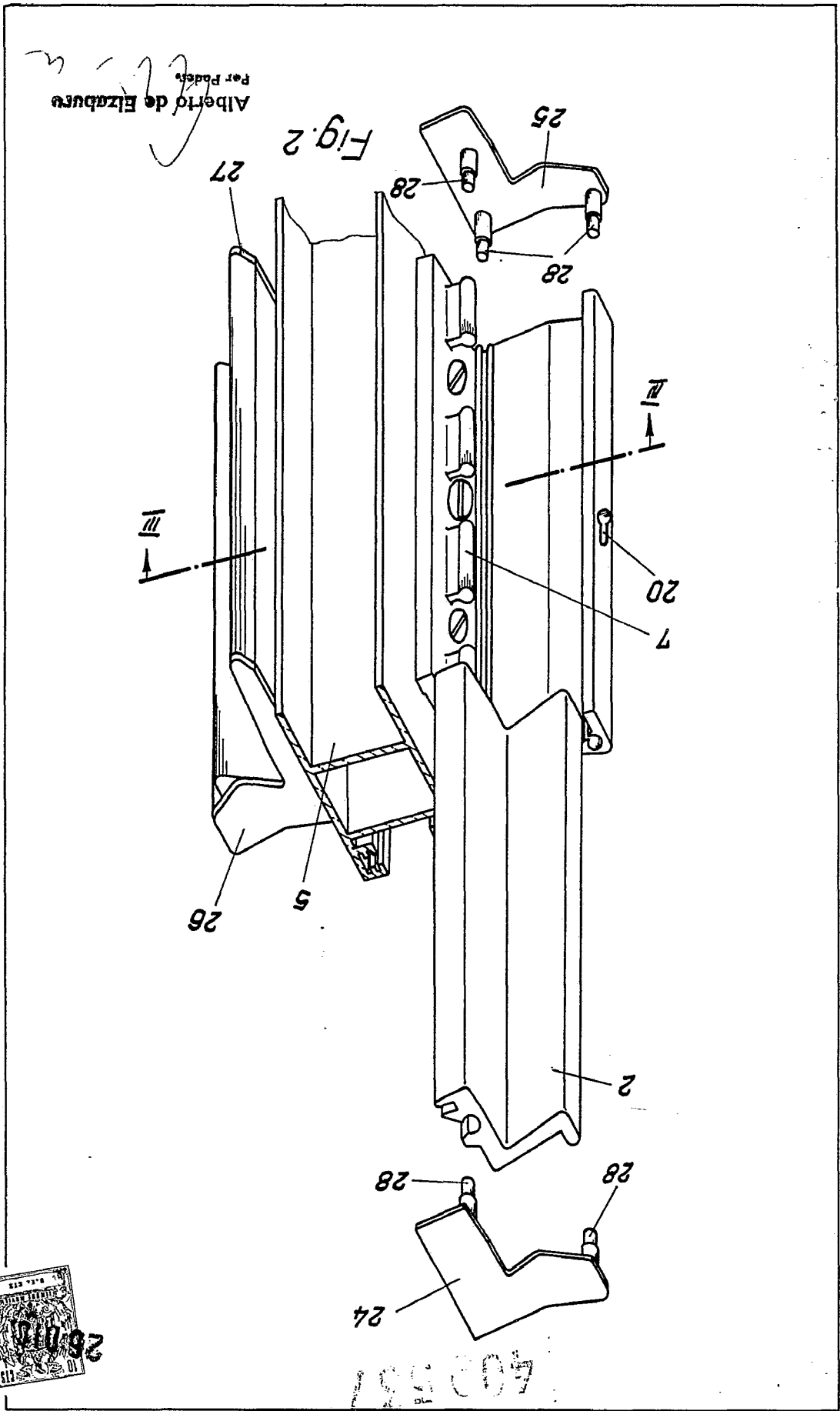


Fig. 1

Alberto de Elzabury
Per Fedati 



400587

400 537

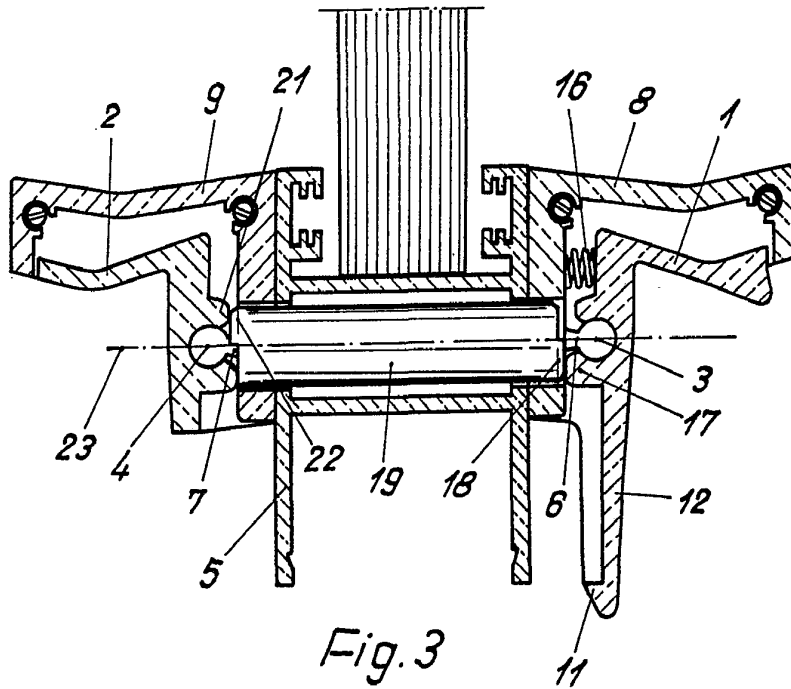


Fig. 3

Alberto de Elizaburu
Per Federico