

409503

11 Dic 1972



memoria descriptiva

F-26-7-75

Int. Cl.: H01R // H04N

CLASE DE
REGISTRO

Primer Certificado de Adición.

NOMBRE Y
NACIONA-
LIDAD DEL
SOLICITANTE

TELEVÉS, S.A.
- sociedad española -

RESIDENCIA
Y DOMICILIO

SANTIAGO DE COMPOSTELA.
Conjo de Abajo, s/n.

OBJETO

"Mejoras introducidas en el objeto de la patente principal número 348.957; concedida por: "MEJORAS EN MEZCLADORES DE VHF Y UHF PROCEDENTES DE LAS ANTENAS DE TELEVISION".

409503



- 1 -

1 El presente primer certificado de adición se refie-
re a mejoras introducidas en el objeto de la patente princio-
pal número 348.957; concedida por: mejoras en mezcladores de
5 VHF y UHF procedentes de las antenas de televisión, cuyas me-
joras se caracterizaron por estar constituido el mezclador
por un filtro compuesto de dos condensadores y una bobina pa-
ra el paso de la señal de UHF, que rechaza la de VHF, y otro
filtro análogo para esta última señal que rechaza la primera;
siendo la impedancia de la salida de ambos filtros de 75
10 ohmios, que dos transformadores adaptan a las del 300/75 pa-
ra VHF y UHF, yendo dotado el filtro VHF de un atenuador for-
mado por tres resistencias, que cuando se recibe una señal
fuerte evita la saturación del televisor.

15 Además, en la caja que aloja la placa con dicho cir-
cuito impreso, van dispuestas dos piezas hembras a cada lado,
para la conexión de las antenas con bajada a 300 ohmios; y
en la parte superior de la misma un conmutador de conexión y
desconexión del atenuador.

20 El objeto que se reivindica en las presentes mejo-
ras, es un aparato en el que se enchufan dos entradas de ca-
ble simétrico, con independencia de su impedancia, una para
las señales de VHF, y la otra para UHF (con independencia de
sus márgenes de frecuencias y del sistema de televisión) que
25 las mezcla (cualquiera que sea el tipo de diseño del circui-
to electrónico empleado, su forma de realización, alambrado,
circuito impreso integrado, etc.) que inyecta las señales al
televisor mediante un conector coaxial asimétrico (cualquie-
ra que sean sus dimensiones e impedancia), que está solida-
30 mente unido a la caja que soporta el circuito formando un to-

409503



- 2 -

1 do con ella y las entradas simétricas.

Por consiguiente, el aparato a que ahora nos refe-
rimos, consta de una caja en la que se integra, como formando
un todo con ella, un conector coaxial que permite enchufarla
5 directamente a la entrada de toma de antena de que van pro-
vistos los televisores. Se integran asimismo, en la mencio-
nada caja, dos tomas para enchufe de bornas. Esta integra-
ción en el propio mezclador del conector y tomas citadas,
elimina pérdidas de señales de TV derivadas de la utiliza-
10 ción de cables exteriores, cuando estos elementos de conexión
están en sus prolongaciones.

El circuito electrónico que lleva en su interior,
puede ser cualquiera, de acuerdo a los avances de la técni-
ca. Es independiente de su diseño y construcción (puede ser
15 alambrado sobre placa metálica, sobre circuito impreso, cir-
cuito integrado, etc.).

El aparato puede llevar o no incluido atenuador
para las dos entradas de señal o para una sola. El atenuador
se conmutaría desde fuera.

20 El conector coaxial solidario de la caja, puede
ser de los diámetros mas usuales que emplea la técnica ac-
tual, de 13 - 9'5 y 9 mm., pero sin carácter limitativo algu-
no en que puedan variarse.

25 Asimismo, es indistinto que este conector coaxial
sea del tipo macho o hembra. Los enchufes de las bornas para
VHF y UHF, pueden ser tanto machos como hembras.

Además, estos enchufes pueden estar incluidos en la
caja, o bien que de ésta partan cables conductores, al extre-
mo de los cuales se situarán las bornas.

30

409503

11 DIC 1972



- 3 -

1 El aparato así descrito, permite además, la posibilidad de realizarse para mezclar, no solo bandas de televisión, sino de dos canales cualquiera; o bien un canal y una banda, etc., es decir, todas las combinaciones a que puede dar lugar técnicamente la mezcla de frecuencias.

5 En la aplicación del presente certificado de adición, cabe la misma generalidad y amplitud expuestas para la patente principal, sin que las variaciones de forma, dimensiones y materiales con que se fabriquen las diversas partes del dispositivo, o que se introduzcan en detalles de presentación u organización, afecten a la esencialidad reivindicada, por lo que los dispositivos que se fabriquen, dentro de la idea general reseñada, con cualquiera de esas modificaciones, no serán sino variantes igualmente comprendidas y protegidas por el presente registro.

15 En esta idea, las adjuntas figuras corresponden únicamente a formas de ejecución, sin carácter alguno limitativo, que se presenta a título de ejemplo de realización, para concretar cuanto se dice en esta memoria descriptiva.

20 La fig. 1 ilustra el conjunto en perspectiva, con los cables para UHF y VHF.

La fig. 2 es la perspectiva con la variante de las conexiones a bornas en la parte posterior.

25 La fig. 3 es otra variante, con un atenuador en la parte superior y bornas en el lateral izquierdo.

La fig. 4 es otra variante, con el atenuador y bornas en el lateral derecho.

30 Con referencia a dichas figuras y a los números que sobre ellas designan las partes y detalles de los elementos

409503

11 DIC 1972



- 4 -

1 representados, que interesan a los fines de esta memoria, la descripción de los mismos es como sigue:

En la fig. 1, en 4 y 5, en los extremos de los cables de conexión 3 y 6, se indican las entradas de UHF y VHF; y en la fig. 2 en la caja o carcasa 1 se aprecian las bornas 7 y 8 de UHF y VHF.

En las figuras, se señala en 2 el conector coaxial simétrico.

En las figs. 3 y 4 se indica además, el atenuador 9, que el aparato puede llevar o nó incluido, para las dos entradas de señal o para una sola. La caja 1 de la fig. 3, paralelamente al conector coaxial 2, lleva el pivote guía 10, que también se aprecia en la fig. 4.

15

N O T A .

El presente primer certificado de adición, comprende de las siguientes reivindicaciones:

20 1.- Mejoras introducidas en el objeto de la patente principal número 348.957; concedida por: mejoras en mezcladores de VHF y UHF procedentes de las antenas de televisión, caracterizadas porque la caja del aparato paralelepípedo rectangular, cerrada, que en una de sus caras mayores presenta el conector coaxial para televisión, en otra de las menores, se prolonga en los cables de conexión para VHF y UHF, cuyos cables en sus cabezas extremas llevan los enchufes correspondientes.

25

2.- Mejoras, según la reivindicación anterior, caracterizadas porque la caja del aparato, en la cara mayor

30

409503



- 5 -

1 opuesta al portador del conector coaxial, presenta dos pares de bornas superpuestas, unas para UHF y otras para VHF.

3.- Mejoras, según las reivindicaciones anteriores, caracterizadas porque la cara superior de la caja del aparato, presenta un atenuador, y en la cara perpendicular a ella y a la que lleva el conector coaxial, bornas para VHF.

4.- Mejoras, según las reivindicaciones anteriores, caracterizadas porque la cara superior de la caja del aparato, presenta un atenuador, y en la cara perpendicular a ella y a la que lleva el conector coaxial, bornas para UHF.

5.- Mejoras, según las reivindicaciones 3 y 4, caracterizadas porque las cajas que presentan las bornas, en la cara en que va dispuesto el conector coaxial, tiene también un pivote guía perpendicular a la caja.

6.- "Mejoras introducidas en el objeto de la patente principal número 348.957; concedida por: mejoras en mezcladores de VHF y UHF procedentes de las antenas de televisión".

Según se describe y reivindica en la presente memoria descriptiva, ilustrada en los planos adjuntos, la cual consta de cinco hojas foliadas y escritas a máquina por una sola de sus caras.

Madrid, a

11 DIC 1972

CARLOS ROEB
P. P.

Fdo.: Francisco del Pezo

Roeb

30

409503

409503

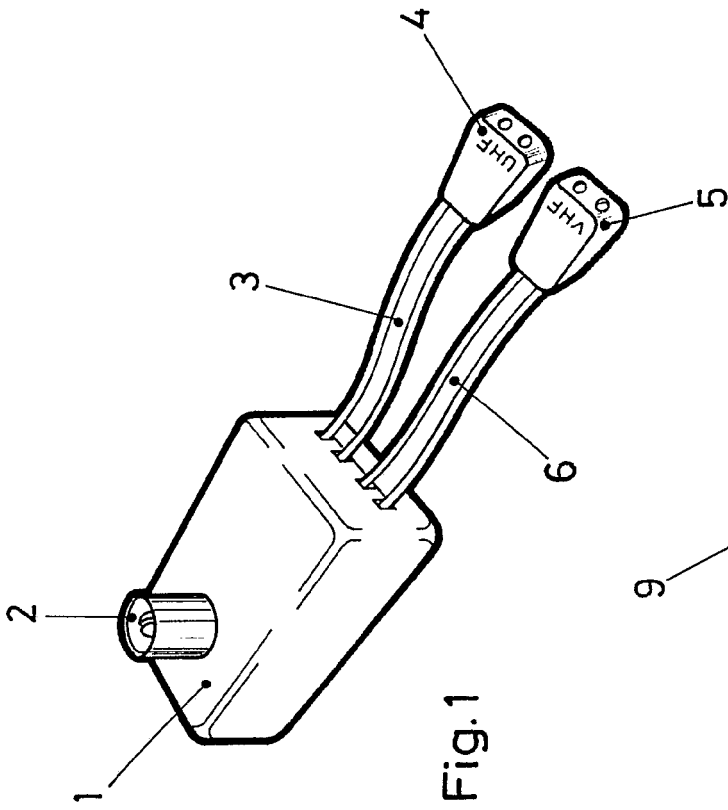


Fig. 1

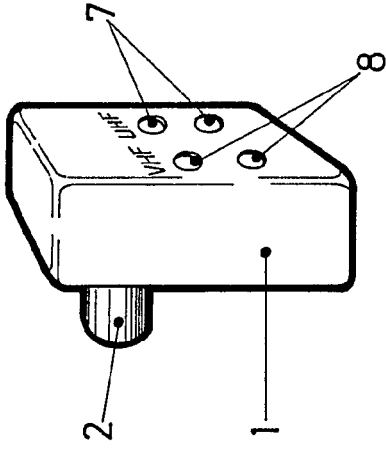


Fig. 2

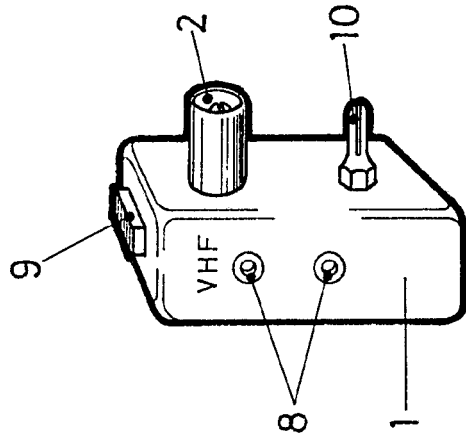


Fig. 3

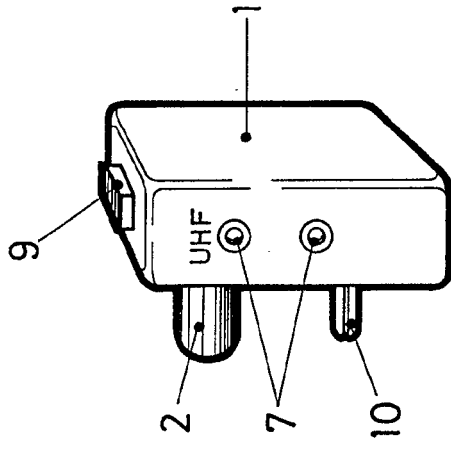
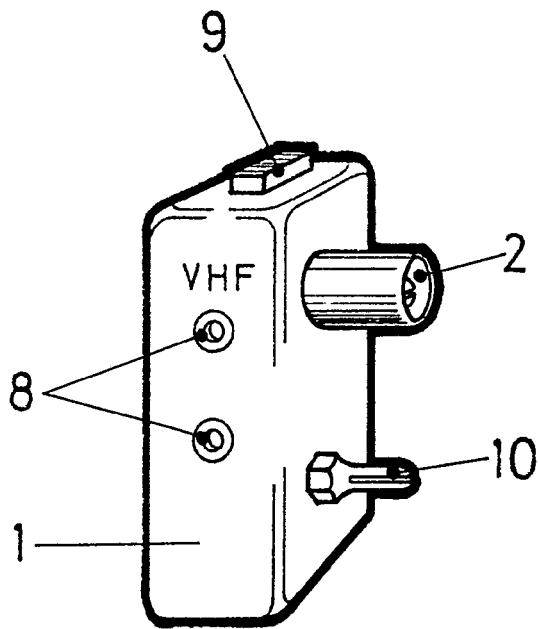
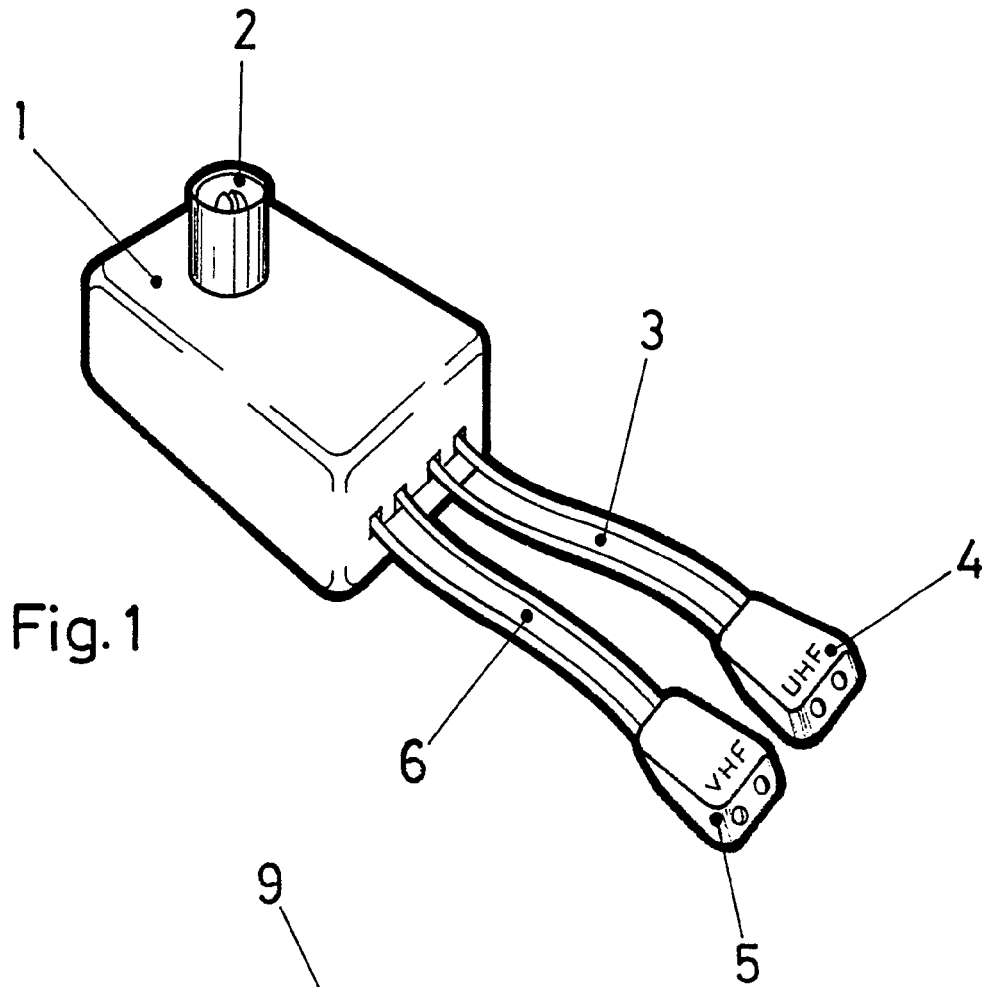


Fig. 4

ESCALA VARIABLE
CARLOS ROEB
P.P.

409503



409503

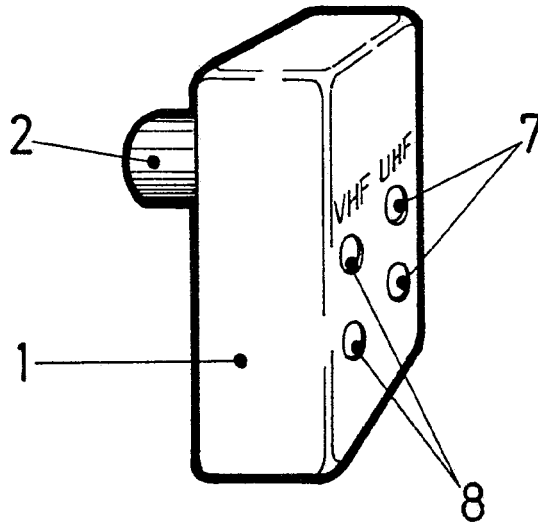


Fig. 2

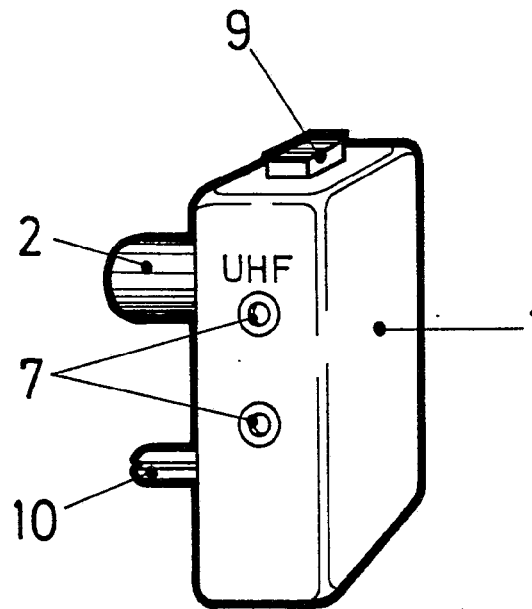


Fig. 4

ESCALA VARIABLE
CARLOS ROEB
P. P.

Fdo.: Francisco del Pozo