

PATENTE DE INVENCION

ORDER LETTER No. 4853

409351



Memoria Descriptiva

sobre:

Perfeccionamientos en mecanismos de cerradura de pomo giratorio.

Int. Cl. 2. E05B

Solicitante SCHLAGE LOCK COMPANY, entidad norteamericana, residente en P.O. Box 3324, San Francisco, California, EE.UU. de A.

.....

El presente invento se refiere a un mecanismo de cerradura y, en particular, a un mecanismo de cerradura de pomo giratorio de pulgar.

En muchas circunstancias, particularmente con
5. una hoja de puerta articulada alrededor de un eje vertical

**POOR
QUALITY**



409351

- para bascular cerrándose y abriéndose en un marco de puerta, se suele instalar un dispositivo de cerradura de accionamiento manual. Con éste fin, la hoja de la puerta está provista de un agujero pasante relativamente grande que se extiende desde
5. un lado de la hoja hasta el otro. Este agujero está intersectado por un agujero algo menor en el interior de la hoja desde su canto libre. En el agujero menor se monta un cerrojo, normalmente un cerrojo de pestillo, o cerrojo dormido, que puede retroceder al interior de la hoja de la puerta y salir del mismo
10. para quedar dentro de un dispositivo hembra de la cerradura montado en el marco de la puerta. Normalmente el cerrojo es un cerrojo dormido empujado a su posición saliente extrema o a su posición retrasada extrema por medio de un muelle pasado de centro. También se suele disponer en un lado de la puerta, normalmente su lado exterior, un mecanismo de cierre tumbador de clavija accionado por llave para hacer avanzar y retroceder
15. el cerrojo dormido. En el otro lado de la hoja de la puerta, normalmente el interior, se puede habilitar otro mecanismo de accionamiento con llave, pero con mayor frecuencia es preferible disponer un mecanismo sin llave de accionamiento desde el
20. interior, accionado directamente por rotación por rotación manual. Este tipo de dispositivo se suele llamar como de giro pulgar aunque para manipularlo el usuario utilice el dedo pulgar y otros dedos. En algunas instalaciones, es conveniente
25. disponer de algo más que el pomo giratorio porque no existe otra proyección o agarre en dicho lado de la hoja de la puerta. Además, el mecanismo de pomo giratorio se puede utilizar con un cerrojo de enganche accionado por resorte al igual que con un cerrojo dormido. Con un cerrojo accionado por resorte sirve de ayuda disponer de algún mecanismo asociado íntimamente
30. con el pomo giratorio para mantener el cerrojo de enganche en



409351

en su posición de retroceso contra el empuje normal de su muelle.

5. Por lo tanto, el principal objeto del presente invento es proporcionar un mecanismo de cerradura de pomo giratorio eficaz para ejercer las funciones normales de un pomo giratorio y también para servir como asidero para llevar la hoja de la puerta hacia la posición abierta o cerrada, que se puede incorporar con el mecanismo de cerradura normal provisto de ordinario en la hoja de una puerta, donde el mecanismo de montaje, aunque queda fácilmente accesibles para instalación y desmontaje, suele quedar normalmente oculto y protegido, y tiene una mayor capacidad para transmitir par motor de accionamiento.

15. Los objetos y características del presente invento se consiguen en las modalidades del invento descritas en la memoria e ilustradas en los dibujos adjuntos, en los que:

20. La figura 1 es una vista en alzado del lado anverso de una hoja y marco de puerta con la estructura del presente invento montada en los mismos, habiéndose cortado partes de la figura para reducir su tamaño.

La figura 2, es una vista en alzado del lado reverso de la hoja de la puerta y el mecanismo de pomo giratorio asociado con la misma.

25. La figura 3 es una vista despiezada que ilustra, en sección transversal, sobre un plano axial vertical perpendicular a la hoja de la puerta de la figura 1, varios componentes del mecanismo del invento.

30. La figura 4, es una vista que ilustra la estructura según aparece en planta horizontal con las piezas ensambladas, con ciertas partes colgadas para exponer la construcción inte-



409351

rior generalmente en sección transversal sobre planos horizontales.

5. La figura 5, es una vista isométrica del conjunto de cerradura de tumbador de clavija utilizable con el mecanismo de pomo giratorio del invento, ilustrándose una parte en posición despiezada.

La figura 6, es una vista frontal interior de la estructura de la figura 5 sin el conjunto de cerradura de tumbador de clavija.

10. La figura 7, es una vista de costado del retén ilustrado en la figura 5.

La figura 8, es una vista, como la figura 2, que ilustra una forma modificada de mecanismo de cerradura de pomo giratorio en posición normal.

15. La figura 9, es una vista similar a la figura 8, e ilustra el mecanismo de cerradura de pomo giratorio en la posición de retenida.

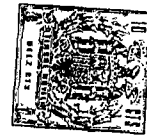
20. La figura 10, es una vista frontal interior de una forma modificada de placa giratoria y pieza de giro utilizadas en la estructura de la figura 8.

La figura 11, en la mitad superior, es una vista en sección transversal cuyo plano está indicado por la línea II-II de la figura 10, en la mitad inferior, es una vista de costado de la estructura de la figura 10.

25. La figura 12, es una vista en alzado del anillo de retenida.

La figura 13, es una sección transversal, cuyo plano está indicado por la línea 13-13 de la figura 12.

30. La figura 14, es una vista en alzado de una placa de montaje para utilizarse con la modificación de la figura 8.



- 5 -
409351

La figura 15, es una vista en sección transversal cuyo plano está indicado por la línea 15-15 de la figura 14.

5. La figura 16, es una vista en alzado de un pomo giratorio ensamblado con un dispositivo de retención según se indica en la figura 8.

La figura 17, es una sección transversal cuyo plano está indicado por la línea 17-17 de la figura 16.

10. La figura 18, es un detalle que ilustra una parte de la estructura 17, cuyo plano de sección está indicado por la línea 18-18 de la figura 16.

La figura 19, es una vista en planta, encontrándose la hoja de la puerta circundante en sección transversal horizontal de una forma modificada de dispositivo de montaje para un mecanismo de pomo giratorio.

15. La figura 20, es una sección transversal cuyo plano está indicado por la línea 20-20 de la figura 19; y

La figura 21, es una vista isométrica de un bloque de anclaje, según se utiliza en las figuras 19 y 20.

20. En la mayoría de las instalaciones del dispositivo, el medio en que se monta comprende un marco de puerta fijo 6 que tiene una superficie vertical 7 donde se instala un dispositivo hembra de cerradura 8. En cooperación con el marco 6 se encuentra una hoja de puerta 9 montada para funcionar alrededor de un eje de articulación vertical paralelo a la superficie 7. Un agujero transversal 11 atraviesa enteramente la hoja 9.

25. El agujero 11 se intersecta por otro agujero 12 que se dirige hacia el interior desde la superficie de la hoja 13 paralela a la superficie 7 y perpendicular al agujero 11. Dentro del agujero 12 y dentro del agujero 11 se encuentra un me
30.



409351

5. mecanismo de cerrojo 16 de tipo normal, por ejemplo según se ilustra en la patente de Walter R. Schlage 2.042.021, concedida el 26 de Mayo de 1.936. El mecanismo de cerrojo dormido presente funciona por medio de un accionador de cerrojo giratorio 17 unido apropiadamente al cerrojo 18. El mecanismo 16 comprende un muelle pasado de centro para sostener el cerrojo dormido 18 en posición totalmente proyectada o totalmente replegada. Este movimiento del cerrojo se produce normalmente por una rotación de aproximadamente 90° del accionador del cerrojo 17.

10. Como variante, el mecanismo de cerrojo, puede incorporar un cerrojo de enganche (no ilustrado) empujado normalmente a su posición proyectada por un muelle apropiado y replegado temporalmente contra el empuje del muelle por rotación del accionador del cerrojo 17. En la construcción normal, el accionador del cerrojo 17 tiene una parte no circular giratoria alrededor de un eje 19 e interrelacionada de una forma axialmente deslizante con una barra impulsora 20 que sale del tapón rotatorio 21 de una unidad de cilindro de tumbador de clavija 22.

20. Para sostener el conjunto de cilindro 22 se habilita una caja 23 de metal formado provista de una abertura frontal 24 concéntrica con el eje 19.

25. Una parte de tapón giratorio de conjunto de cilindro 22 ocupa la abertura 24 y presenta un bocallave 25 para utilizarse de una forma normal. La caja 23 está cubierta preferiblemente por un revestimiento decorativo 26 engarzado apropiadamente en su sitio. Mediante un cierto número de orejetas estampadas 27 y 28 se coloca y se sujeta en su sitio una placa de cierre 29. Si no desea la rotación relativa de la placa 29 y

30.



- 7 -

409351

la caja 23, una orejeta 31 y una muesca 32 en acoplamiento mutuo evitan dicho movimiento.

- Según se ilustra en particular en las figuras 4, 5 y 6, la placa de cierre 29 está acoplada en el centro y tiene una abertura 33 contorneada para recibir las partes circular y radial del conjunto de cilindro 22. La abertura 33 en este caso tiene un extremo superior ensanchado 34 y también tiene prolongaciones laterales 36 y 37. Esta configuración especial se dispone para cooperar con un retén particular 40. Figuras 5 y 7. Este retén es una pieza en forma de U de material elástico que tiene sus patas opuestas 41 y 42 cortadas para dejar resaltos extremos 43 y un lugar intermedio en su periferia superior cortado para proporcionar muescas opuestas abiertas hacia arriba 44 y 46. Además, la periferia inferior de las patas del retén está provista de un par de muescas opuestas escalonadas abiertas hacia abajo 47.
- Este retén se utiliza después que se ha colocado en su sitio el conjunto de cilindro 22, según se ilustra en las figuras 3 y 5, y ocupa la mayor parte de la abertura 33. El retén se utiliza vertical, según se ilustra para conjuntos de cilindro relativamente cortos y se usa invertido para conjuntos de cilindro relativamente largos. Las patas normalmente divergentes 41 y 42 del retén vertical 40 se aprietan normalmente a mano una hacia la otra y se introducen en la parte superior de la abertura 33 que abarca la parte radial del conjunto de cilindro 22. Tan pronto como las muescas inferiores 47 del retén en avance (las muescas 44 y 46 cuando están invertidas) quedan opuestas a la placa de cierre 29, el retén 40 se desplaza a mano verticalmente hacia abajo de forma que las redes del par de muescas 47 enganchen sobre la placa de cierre 29 acoplándose con la misma. El apriete transversal del



409351

retén 40 se suelta a mano y las patas 41 y 42 saltan hacia fuera para ocupar las prolongaciones 36 y 37. Tanto si están alzadas como invertidas, las partes ahorquilladas del retén, cuando se acoplan con la placa de cierre, sujetan firmemente el conjunto de cilindro 22, tanto si es corto como si es largo, en posición contra un desalojamiento accidental.

El conjunto accionado por llave va montado contra la hoja 9 sobre el agujero 11, normalmente en el exterior o lado anverso, y se sujeta en posición mediante tornillos de sujeción 51 y 52 a rosca con taladros apropiadamente roscados 53 y 54 en la placa de cierre 29 y atravesando el agujero 11 para retener también un mecanismo de pomo giratorio montado interiormente 56. En este mecanismo va incluida una placa de montaje 57 abarcando el agujero 11 en el lado interior del panel 9 y con un par de aberturas 58 y 59 para alojar los tornillos 51 y 52. Cuando se aprietan estos tornillos, la unidad exterior y la unidad interior quedan montadas firmemente en la hoja de la puerta. Los tornillos 51 y 52 atraviesan también aberturas del mecanismo de cerrojo 16, por lo que todos los conjuntos se mantienen en posición de funcionamiento apropiado.

La placa de montaje 57 es una estructura generalmente plana en su centro con una pestaña de apoyo vuelta hacia dentro 61 concéntricamente el eje 19. En cooperación de la placa de montaje 57 se encuentra una placa giratoria 62 que tiene un cubo central alargado 63 giratorio dentro de la pestaña de apoyo 61 atravesando y saliendo más allá de la abertura de apoyo. La placa giratoria 62 queda retenida elásticamente para un desplazamiento axial predeterminado por medio de un anillo de fijación 64 que retiene también un muelle tipo pin



409351

5. za66 interpuesto entre el anillo y la placa de montaje 57. El extremo interior del cubo 63 consiste en un alma perforada para proporcionar un abertura transversal no circular 67 que aloja deslizantemente la barra impulsora 20 al ensamblaje, según se ilustra de un modo particular en la figura 4.

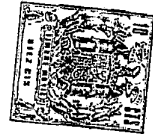
10. La rotación del tapón de llave del conjunto de cilindro 22 no solamente acciona el impulsor del cerrojo 17, sino que, igualmente produce una rotación correspondiente de la placa giratoria 62. Por el contrario, la rotación de la placa giratoria 62 hace girar el accionamiento del cerrojo 17. Normalmente hay una conexión de movimiento perdido entre la barra impulsora 20 y el conjunto de cilindro 22, por lo que el conjunto de cilindro no ha de girar necesariamente cuando gira la placa giratoria 62.

15. Con la placa giratoria 62 se ensambla una pieza de giro 68 convenientemente fabricada de metal relativamente delgada con su periferia 69 rodeando apretada una pestaña periférica circular 61 de la placa giratoria 62. La pieza de giro 68 tiene superficies de revolución que comprenden partes cónicas relativamente planas 72 y comprende también una parte de agarre sobresaliente 73. Esta se extiende diametralmente a través de la pieza y tiene una parte de cuello reducido o entrante 74. La configuración y proporciones son las necesarias para que la parte saliente 73 sea de hecho una barra transversal acompañada. El usuario puede agarrar fácilmente con el dedo pulgar y las yemas de otros dedos la barra 73 no solamente para producir una rotación alrededor del eje 19, sino también para tirar de la hoja de la puerta 9, para abrirla, o como puntos conveniente para poner la mano y empujar la hoja para cerrarse. Los contornos son todos lisos para

20.

25.

30.



409351

5. proporcionar una envoltura redondeada de forma que el usuario no se enganche la ropa en la pieza 68. Si la pieza de giro 68 tendiera a deslizarse sobre la placa giratoria 62. Las orejetas 75, troqueladas de la placa 62 al formar los agujeros de acceso para los tornillos 51 y 52, penetran en el interior de la barra transversal 73 y evitan el giro a excepción de un pequeño giro sin importancia.

10. La parte saliente de agarre 73 tiene una cara indentada 76 que se extiende prácticamente a través de la misma y una abertura formada por una o más perforaciones 77 en la pieza de giro para dejar al descubierto los extremos de los dispositivos de sujeción 51 y 52. Durante la instalación, la abertura 77 se deja abierta para que los dispositivos de sujeción se puedan introducir a través de la misma y puedan alojarse en su sitio. Después de la instalación, la abertura se 15. bloquea o se cierra colocando la placa de cierre de adorno 78. Esta se diseña para llenar la cara deprimida 76. La placa tiene lengüetas elásticas 79 acopladas a presión a través de la abertura 77 para ajustar la pieza 68 y retener la placa de cierre 78 en su sitio. Una parte de la placa 78 está contorneada 20. o escotada. Con una herramienta acoplada a la escotadura, la parte central de la placa 78 se puede abombar hacia fuera, llevando de éste modo las lengüetas 79 una hacia la otra y permitiendo la operación de quitar con facilidad la placa de cierre 25. 78. Esto deja acceso a los dispositivos de sujeción 51 y 52 cuando el mecanismo se ha de desarmar.

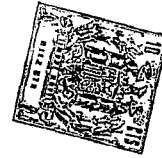
30. A pesar de que el mecanismo descrito es en sí completamente útil para servir de mecanismo de pomo giratorio para el accionamiento de la barra impulsora 20 y accionamiento del cerrojo 18, suele ser preferible habilitar un retén especial.



409351

- Por esta razón, la placa de montaje 57 está provista de uno o más desplazamientos 81 diseñados para ajustarse, en ciertos lugares de rotación, con depresiones correspondientes 82 a intervalos apropiados en una nervadura anular 83 formada en la placa giratoria 62. El muelle de tipo pinza 66 empuja los salientes 81 hacia las depresiones 82. Cuando los salientes y depresiones se acoplan, el pomo giratorio solamente se mueve después de vencer una resistencia inicial. El movimiento de giro va acompañado por un desplazamiento ligero axial, deformando el muelle 66, por lo que cuando el pomo giratorio ha llegado a otra posición donde los salientes 81 y depresiones 82 se pueden acoplar entre sí, el muelle 66 desplaza el pomo giratorio axialmente hacia el interior y permite un acoplamiento de la placa de montaje y la placa giratoria. El movimiento axial ligero de la placa giratoria se consigue fácilmente porque la barra impulsora 20 tiene un ajuste deslizante en la abertura transversal 67. Cuando se emplea el mecanismo de retén, la barra transversal 73 queda fácilmente centrada en cualquiera de las diversas posiciones predeterminadas. El efecto es evitar que las piezas se salgan de sus posiciones previamente elegidas de preferencia por causa de vibraciones y otras fuerzas menores.

- En una forma modificada de mecanismo de cierre de pomo giratorio, se utiliza gran parte de la estructura según se ha descrito anteriormente, pero el conjunto de pomo giratorio interior se ha aumentado para proporcionar una característica de retenida. Esta característica es especialmente útil con un cerrojo de enganche accionado por muelle. A opción del usuario, el dispositivo de retenida mantiene el cerrojo de enganche replegado contra la fuerza del muelle. Según se ilustra



409351

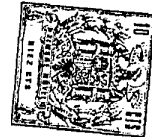
5. en las figuras 8 y 9, el lugar donde se monta la cerradura, es como el descrito, realizándose normalmente la instalación en el lado interior o reverso de la hoja de la puerta 9. En este caso, existe un elemento adicional en forma de anillo 91 que mueve el usuario entre una posición libre y una posición de retenida.

10. Según se ilustra de un modo particular en la figura 17, se dispone contra la hoja de la puerta 9 en su cara interior o reverso una placa de montaje 92 sujeta en posición contra la puerta por dispositivos de sujeción 93. La placa de montaje 92 se desplaza para proporcionar un resalto circular 94 y también se desplaza para proporcionar una pestaña 96 que constituye una pestaña de apoyo.

15. A través de la pestaña de apoyo se sitúa un cubo alargado 97 de una placa giratoria 98. El cubo tiene una abertura transversal 99 para acoplarse a la barra impulsora 20. La placa giratoria 98 tiene una nervadura anular 101 concéntrica con el cubo 97 y en contacto con la placa de montaje 92. Las piezas se mantienen unidas por un dispositivo de sujeción 102 que se acopla en aberturas apropiadas en la parte saliente del cubo 97. Un muelle de tipo pinza 103 se interpone entre el dispositivo de sujeción 102 y la placa de montaje figura 92, por lo que las piezas se mantienen en acoplamiento mutuo giratorio con movimiento axial limitado.

25. Una pieza de giro 106 se acopla a la placa giratoria 98, teniendo dicha pieza su periferia 107 superpuesta y unida firmemente con una pestaña periférica 108 en la placa giratoria 98. Las piezas se mantienen apropiadamente en relación ensamblada. La pieza de giro 106 se configura según se ha descrito anteriormente. Tiene una abertura 109 para los dis-

30.



409351

positivos de sujeción 51 y 52 y tiene una tapa de abertura superpuesta 111 que se monta de una forma separable a presión.

5. La nervadura de la placa giratoria 101 está provista de un rebajo radial profundo 116 dentro del cual se desliza un saliente radial 117. Este forma parte de un bloque 118 que se extiende radialmente hacia el interior desde un alma aproximadamente anular 119 del anillo 91. El alma se situa entre la placa de montaje y la placa giratoria para proyectarse hacia fuera de ambas. La forma del anillo 91 es semicircular en ambos extremos y entre los extremos tiene una parte recta corta. En posiciones extremas opuestas, desplazadas transversalmente, queda prácticamente a rás del límite circular adyacente de la placa de montaje y de la placa giratoria. El extremo opuesto del anillo sale radialmente del lado opuesto de dichas placas. El anillo se desliza transversalmente tan solo con una ligera presión y se puede mover fácilmente en dirección diámetro entre una posición extrema y la otra.

10.

15.

20. En una posición extrema, indicada por líneas sólidas en la figura 18, el bloque 118 forma solamente un ajuste deslizante con la placa de montaje adyacente 92. El saliente 117 permanece en contacto con las paredes del rebajo 116 en la nervadura 101 de la placa giratoria 98. Cuando el anillo de pulgar 91 se ha movido y se encuentra en su posición extrema opuesta, según indican las líneas de puntos y rayas 121 en la figura 18, el saliente 117 se encuentra todavía en contacto con su canal 116 en la placa giratoria, y el bloque 118 se ha desplazado radialmente y penetra acoplándose contra las paredes laterales 112 y 123 de una u otra de dos aberturas rectangulares 124 que perforan la placa de montaje 92 y

25.

30.



409351

atraviesan el resalto circular 94 de la misma. En esta posición, el bloque 118, fija eficazmente la placa de montaje y la placa giratorio unidas.

5. Las aberturas 124 se utilizan individualmente en las instalaciones de mano derecha y de mano izquierda y se sitúan de forma que la fijación se produzca solamente después que se ha hecho girar el pomo giratorio para hacer retroceder el cerrojo de enganche accionado por muelle. Cuando el anillo 91 se desplaza radialmente a la posición de fijación, las placas 10. 92 y 98 quedan sujetas contra una rotación relativa y el cerrojo de enganche queda retenido. La tendencia que tiene el muelle a empujar el cerrojo de enganche hacia fuera impone tensión suficiente en las piezas relacionadas por lo que se produce una cierta fricción lateral entre el saliente 117 y 15. las paredes del canal 116 y entre el bloque 118 y las paredes laterales perforadas 122 y 123. Esto evita el desalojamiento accidental por vibración u otras causas.

20. Cuando se agarra el botón para hacer girar el mecanismo de retroceso del cerrojo, el usuario puede desplazar fácilmente, con la misma mano, el anillo 91 para hacer que el bloque 118 penetre en su canal adyacente y retenga las piezas en posición. Cuando se ha de soltar el cerrojo, simplemente se desplaza el anillo 91 con un dedo en dirección opuesta, 25. sacando de este modo el bloque 118 de su acoplamiento con las paredes 122 y 123 de la abertura 124 y permitiendo que el muelle del cerrojo devuelva el cerrojo a la posición saliente.

30. Existen instalaciones donde solamente se necesita un mecanismo de accionamiento. Según se ilustra en las figuras 19, 20, 21, esto se puede conseguir practicando un taladro grande 126 desde un lado, que llegue solamente hasta cier



- ta parte a través de la hoja de la puerta 9, dejando el lado opuesto sin tocar. En algunos casos, el taladro se practica a través de toda la hoja de la puerta cerrando el extremo sin usar por una placa. Un bloque de anclaje 128 se diseña para adaptarse en una parte de un agujero menor del canto 127 que interseca el agujero 126. Tiene una superficie arqueada 129 para hacer tope con la pared del agujero 127 y tiene una superficie plana 131 en la parte central. En el lado, opuesto a la superficie plana hay un par de salientes 132 que se proyectan desde la cara interior plana 133 del bloque. Estos salientes tienen el diámetro y dimensiones necesarios para penetrar en agujeros normales en el mecanismo del cerrojo 134. Unas aberturas conificadas 136 atraviesan el bloque que comprende los salientes 132, en los que se monta a rosca los dispositivos de sujeción 5 y 52.

- El dispositivo se monta introduciendo el bloque de anclaje 128 y el mecanismo de cerrojo 134 simultáneamente en el agujero 127 con los salientes 132 acoplados con el mecanismo del cerrojo. Después de esto se monta el conjunto de pivote giratorio, con los dispositivos de sujeción atornillados en las aberturas roscadas 136 y apretados hasta quedar firmemente agarrada la hoja de la puerta. Durante este intervalo, la barra impulsora 20 se introduce adecuadamente en el mecanismo del cerrojo. Finalmente, se sitúa la placa de cierre 78. Las piezas quedan de este modo fijadas y acopladas mutuamente y dispuestas para funcionar.

N O T A

- Describe suficientemente la naturaleza del invento



409351

así como la manera de realizarlo en la práctica, debe hacerse constar que las disposiciones anteriormente indicadas son susceptibles de modificaciones de detalle en cuanto no alteren su principio fundamental, siendo lo que constituye la

5. esencia del referido invento, y por lo que se solicita PATENTE DE INVENCION por veinte años en España sobre: PERFECCIONAMIENTOS EN MECANISMO DE CERRADURA DE POMA GIRATORIO, caracterizándose por lo siguiente:

10. 1.- Perfeccionamientos en mecanismos de cerradura de poma giratorio, para montarse en una hoja o panel provista de un agujero donde se puede colocar un dispositivo impulsor giratorio del cerrojo, caracterizados porque se dota a cada mecanismo de una placa de montaje que tiene un apoyo o cojinete central en la misma, medios para retener dicha placa
15. de montaje contra dicha hoja o panel sobre el citado agujero, una placa giratoria, un cubo sobre dicha placa giratoria pasando a través del citado apoyo o cojinete central, medios para limitar el movimiento axial de dicho cubo en la citada
20. abertura de apoyo o cojinete, una pieza de giro, y medios para acoplar la periferia de dicha pieza de giro con la periferia de la citada placa giratoria.

25. 2.- Perfeccionamientos según la reivindicación 1, caracterizados porque comprende medios de agarre saliendo de dicha pieza de giro y extendiéndose de una forma prácticamente diametral a la misma.

3.- Perfeccionamientos según la reivindicación 2, caracterizados porque dichos medios de agarre comprenden una ventanilla superyacente a dichos medios de retención.

30. 4.- Perfeccionamientos según la reivindicación 3, caracterizados porque comprende medios desmontables para blo-





409351

quear dicha ventanilla.

5. 5.- Perfeccionamientos según las reivindicaciones 1, 2, 3 ó 4, caracterizados porque comprende medios en el citado cubo para acoplarse de una forma no giratoria pero deslizante a una barra impulsora que también se acopla con el citado mecanismo accionador del cerrojo.

10. 6.- Perfeccionamientos según cualquiera de las reivindicaciones anteriores, caracterizados porque dicha placa de montaje y dicha placa giratoria comprenden medios posicionadores giratorios de acoplamiento mútuo.

15. 7.- Perfeccionamientos según la reivindicación 6, caracterizados porque dichos medios de acoplamiento mútuo comprenden un anillo interpuesto entre dicha placa de montaje y dicha placa giratoria, y medios controlados por el citado anillo para acoplar mutuamente dicha placa de montaje y dicha placa giratoria.

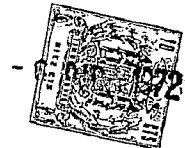
20. 8.- Perfeccionamientos según la reivindicación 7, caracterizados porque el citado anillo es desplazable en sentido transversal a dicho agujero.

25. 9.- Perfeccionamientos según las reivindicaciones 7 u 8, caracterizados porque comprende medios en el citado anillo que se acoplan deslizantemente a dicha placa giratoria.

30. 10.- Perfeccionamientos según las reivindicaciones 7 u 8, caracterizados porque comprende medios en dicho anillo móviles deslizantemente para acoplarse y desacoplarse con dicha placa giratoria.

35. 11.- Perfeccionamientos según cualquiera de las reivindicaciones anteriores, caracterizados porque dichos medios limitadores de movimiento axial comprenden un muelle que empuja a los citados medios posicionadores giratorios en aco-





409351

plamiento.

12.- Perfeccionamientos según cualquiera de las reivindicaciones anteriores, porque dichos medios limitadores del movimiento axial comprenden un retén que se acopla al citado cubo en el lado de la mencionada placa de montaje opuesto a dicha placa giratoria.

5.

13.- Perfeccionamientos en mecanismos de cerradura de pomo giratorio, tal y como queda sustancialmente descrito en la presente Memoria, y en los dibujos adjuntos.

10. Esta Memoria consta de dieciocho hojas, escritas a máquina por una sola cara.

- 6 DIC. 1972

Madrid,

SCHLAGE LOCK COMPANY,

J. GOMEZ ACEBO Y MODET
por el Firmado: L. Gesta Fernández

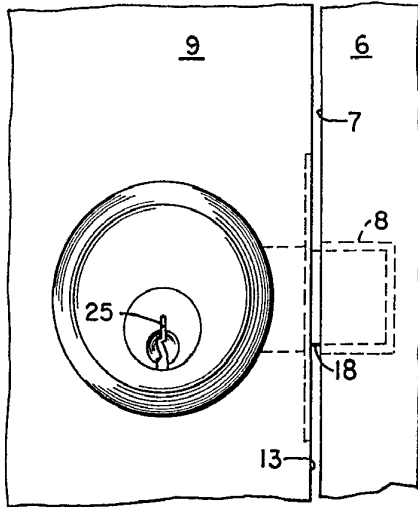


409351

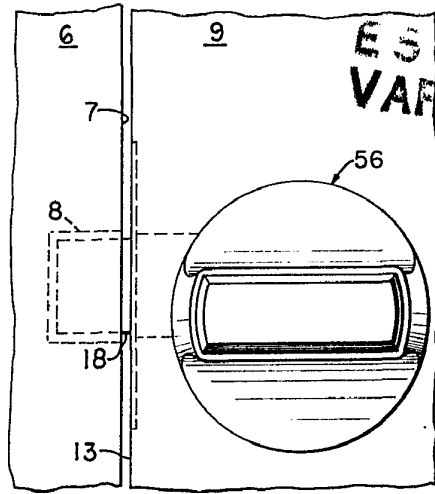


1972

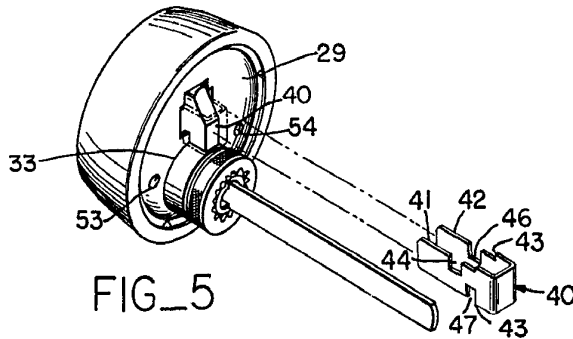
ES VARIABLE



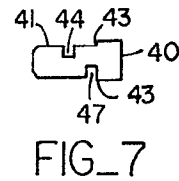
FIG_1



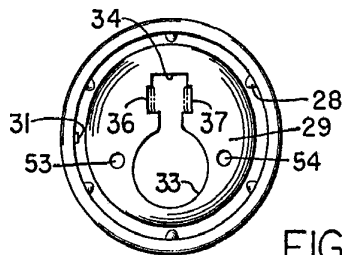
FIG_2



FIG_5



FIG_7



FIG_6

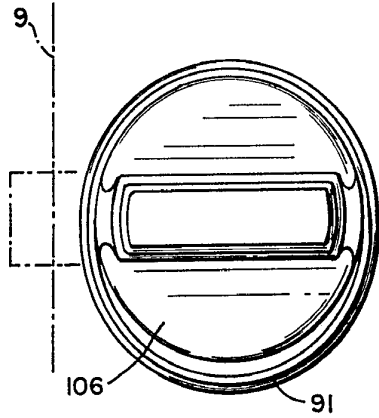
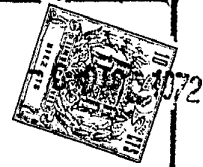
- 6 DIC. 1972

Madrid

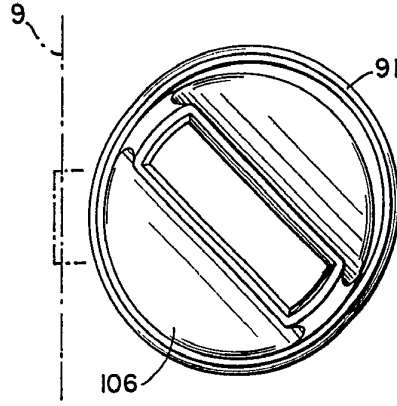
J. GOMEZ ACEBO Y MOYER
p. Elmadari L. Gasta Fernandez

[Handwritten signature]

409351

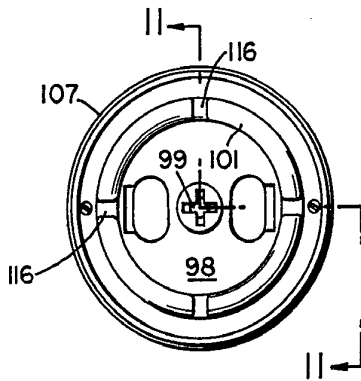


FIG_8

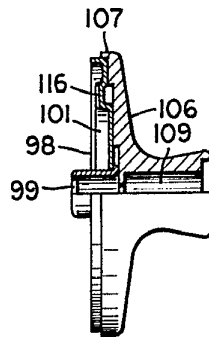


FIG_9

**ESCALA
VARIABLE**



FIG_10



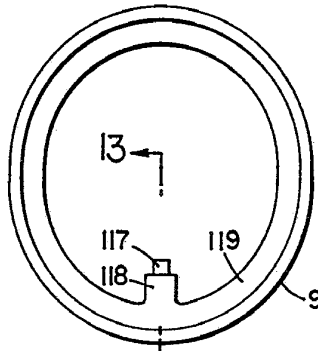
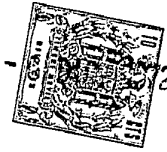
FIG_11

- 6 DIC. 1972

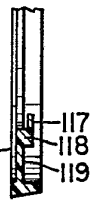
Madrid

A. GOMEZ ACEBO Y MOJER
Ingenieros de Oficio, Madrid

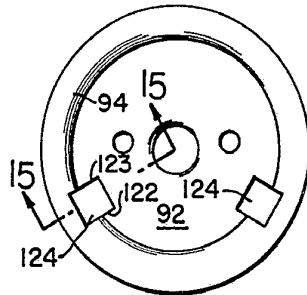
409351



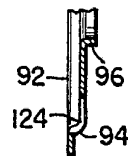
FIG_12



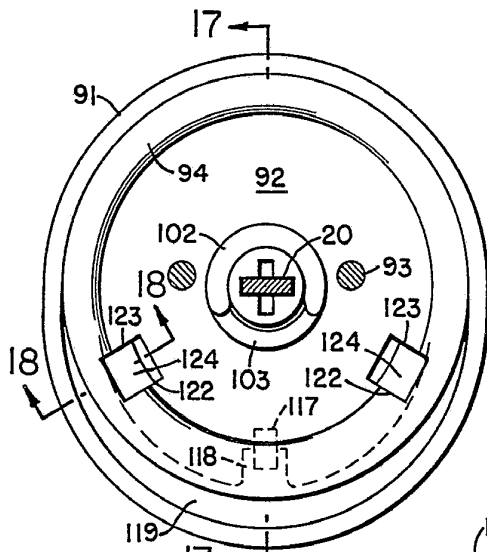
FIG_13



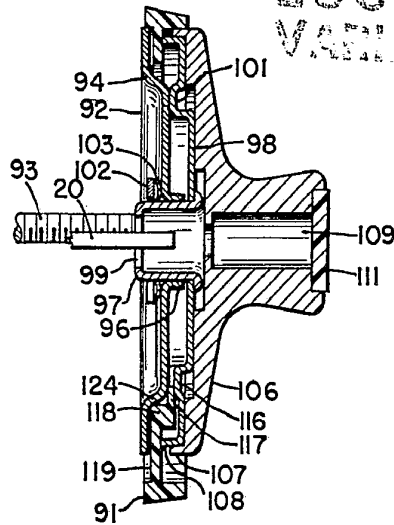
FIG_14



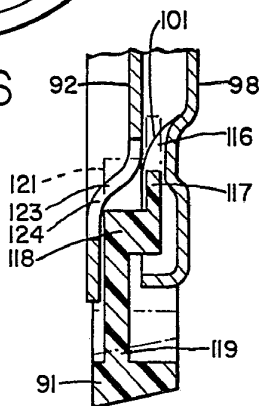
FIG_15



FIG_16



FIG_17



FIG_18

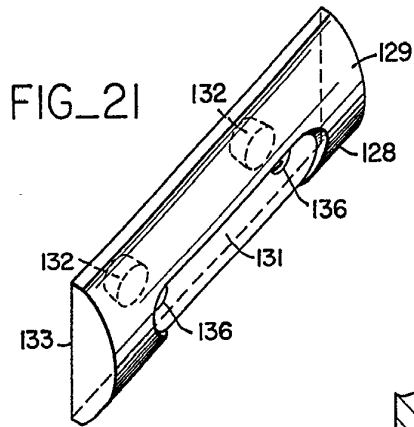
ESCALA
VARIABLE

- 6 DIC. 1972

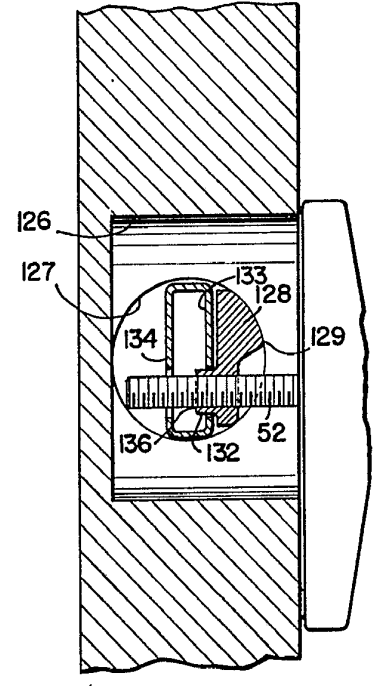
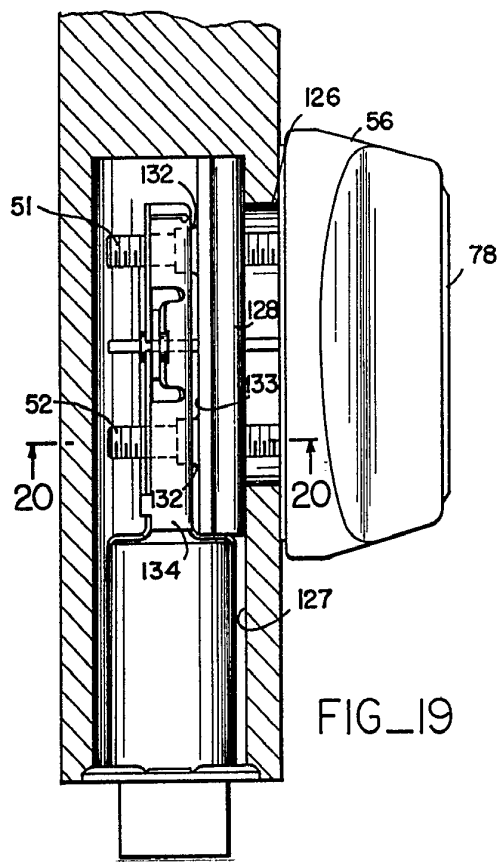
MAQUINA

L. GOMEZ ABELLÓ Y LÓPEZ
Firma: Firmado: L. Gómez Abelló y López

409351



ESCALA
VARIABLE



FIG_19

FIG_20

Madrid - 6 DIC. 1972

A. GOMEZ ACEBO Y ROYO
p. p. Firmador: L. Gaeta Fernández