



409231

Int. Cl.: D 0 1 G

PATENTE DE INTRODUCCION

por 10 años

A favor de CONSTRUCCIONES MARLASCA, S.A., sociedad mercantil española, domiciliada en SABADELL (Barcelona), Martí Trias, 68 al 82. - - - - -
por: "PERFECCIONAMIENTOS EN LOS DESCARGADORES DE VELO PARA CARDAS Y SIMILARES". - - - - -

MEMORIA DESCRIPTIVA

La presente patente de introducción se refiere a unos perfeccionamientos en los descargadores de velo para cardas y similares llevados a cabo en el extranjero, con ventajosos beneficios sobre todas las realizaciones
5 actuales de descargadores de tal tipo, por cuyo motivo el solicitante pide su registro en España a efectos de mejorar la producción nacional.

En efecto, vienen a sustituir esencialmente los



actuales perfeccionamientos al convencional tipo de
descargador a base de peine, con el que se consigue menor
rapidez y producción que con el que por la presente patente
se describe. Radican fundamentalmente los susodichos
5 perfeccionamientos en la existencia de un rodillo descar-
gador, longitudinalmente estriado o acanalado, con cuya
periferia es susceptible de jugar una plancha elásticamente
tangente al mismo, sometida a la acción de una placa muelle
de soporte, alojadas ambas piezas, placa y plancha en un
10 hueco de galga apto para regular el posicionado relativo
entre tales piezas, el rodillo descargador y el tambor
llevador, cuyo rodillo es actuado sincronicamente, a través
de una transmisión por correa, cadena, etc, desde el eje
del tambor llevador de la máquina.

15 Posteriormente a la actuación de la plancha
tangente citada, se prevé la entrada en funciones de un
cepillo limpiador, asimismo galgable, y después de éste la
de un rodillo limpiador separador de posibles restos depo-
sitados aún en el rodillo descargador principal, previniéndose
20 que dicho rodillo limpiador actúe por fricción o roce con
éste incorporando una banda perimetral de fieltro como
elemento limpiador propiamente dicho.

Con el fin de facilitar la explicación se acompaña
a la presente memoria descriptiva una hoja de dibujos
25 en la que se ha representado un caso práctico de realiza-
ción, el cual se cita sólo a título de ejemplo no
limitativo del alcance de la presente patente.

En dicho dibujo, la figura única representa un
esquema en alzado de un descargador de velo al que se han
30 incorporado los presentes perfeccionamientos.



Según tal figura, los perfeccionamientos en los descargadores de velo para cardas y similares objeto de la presente patente, radican primeramente en el hecho de prever un primer rodillo descargador -1- sobre cuyo eje va calada, por ejemplo, una rueda dentada -2- para recibir transmisión sincrónica por cadena o correa -3- desde otra polea o rueda asociada al eje del rodillo -4- llevador de la materia, y a través del oportuno juego reductor.

Es fundamental el hecho de que el rodillo -1- presente su superficie exterior longitudinalmente acanalada según -5- para actuar alternativamente dando movimiento de vaivén a una plancha -6- tangente al mismo, y sometida a la acción elástica de una placa -7- que actúa como soporte y muelle de tal plancha -6-, disponiéndose ambas en un hueco de galga -8- para poder regular su posición con respecto a aquel rodillo -1- y al tambor llevador. Con ello se consigue que la plancha -6- actúe alternativamente sobre la materia produciendo el descargado del velo. Sin embargo, pudiera con ello el rodillo -1- llevarse algo de la materia, por lo cual, a continuación, se dispone, radialmente con respecto a aquél, un cepillo limpiador -9-, igualmente galgable y apoyado en una lámina -10- protectora de las cerdas.

Por último, para eliminar los posibles restos en el rodillo -1-, también se dispone posteriormente de un rodillo limpiador -11- separador de restos, que actúa por fricción con respecto al rodillo -1-, a través de una envolvente o cubierta de fieltro -12- como elemento limpiador propiamente dicho.



El objeto de la patente, dentro de su esencia-
lidad, podrá ser llevado a la práctica en otras formas
de realización que difieran sólo en detalle de la indicada
únicamente a título de ejemplo, a las cuales alcanzará
5 igualmente la protección que se recaba. Podrán, pues,
realizarse los perfeccionamientos en cuestión con los
accesorios y medios más convenientes, por quedar todo ello
comprendido en el espíritu de las siguientes reivindi-
caciones.

10

N O T A

Se reivindica como objeto de la presente patente
de introducción:

1.- Perfeccionamientos en los descargadores de
velo para cardas y similares, c a r a c t e r i z a d o s
15 esencialmente porque el descargador propiamente dicho
lo constituye una plancha sometida a la acción de una placa
resorte en el sentido de acercamiento tangente con
respecto a la superficie acanalada de un rodillo descargador,
que logra la acción alternativa de tal plancha y, en
20 consecuencia, la operación de descargado del velo de la
materia asociada al tambor llevador, actuando asimismo
posteriormente en aquel rodillo descargador un cepillo
limpiador y un rodillo separador de restos, provisto de
una cubierta de fieltro y que actúa por fricción con
25 respecto a dicho rodillo descargador.

2.- PERFECCIONAMIENTOS EN LOS DESCARGADORES DE
VELO PARA CARDAS Y SIMILARES.

- 5 - 409231



Consta la presente memoria descriptiva de cinco hojas mecanografiadas, foliadas, numeradas y escritas por una sola cara, acompañada de una lámina de dibujos.

Madrid, a 2 DIC. 1972

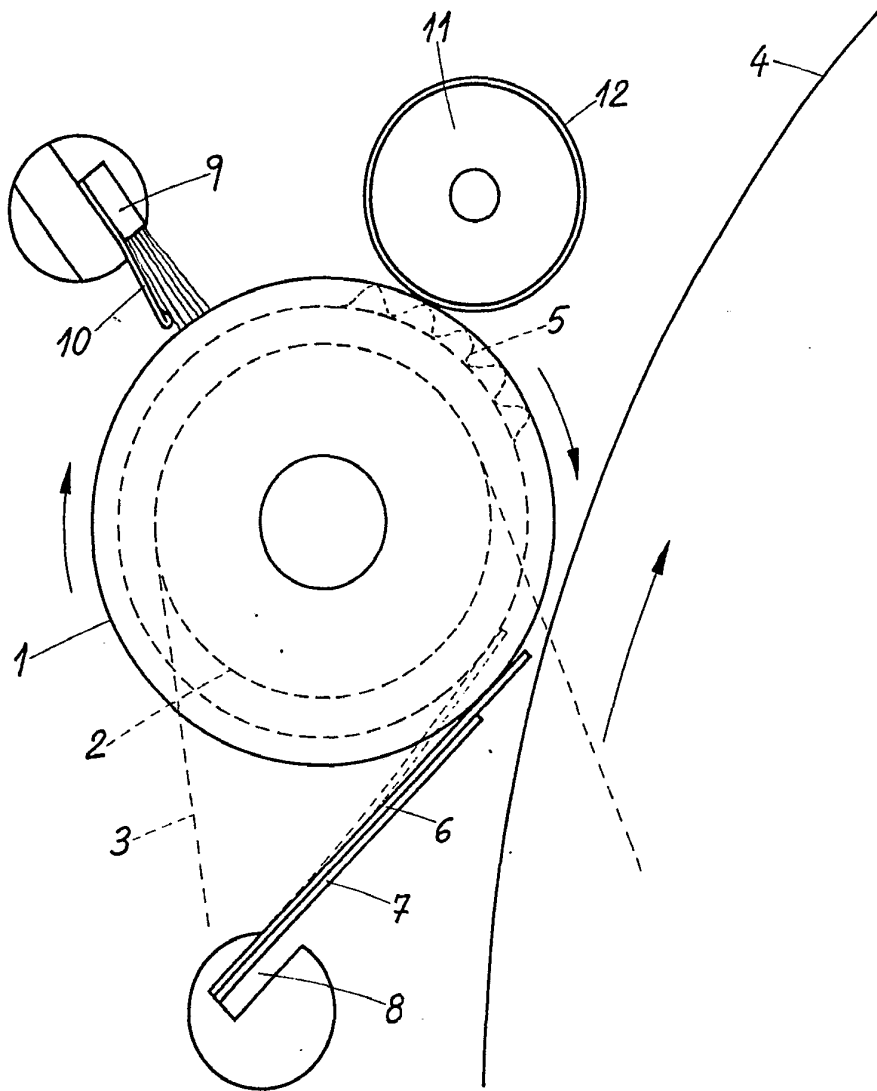
CONSTRUCCIONES MARLASCA, S.A.

P.A.

MARLASCA, S.A.
D. P.A.

B

409231



Madrid 2 de Diciembre de 1972

MANUEL DE MARFEL
P. E.