

754476

409188



409188

P A T E N T E  
D E  
I N V E N C I O N

por "PERFECCIONAMIENTOS EN LA ESTRUCTURA CONSTRUCTIVA DE GAFAS PROTECTORAS", a favor de DON HANNES MARKER, nacionalidad Alemana, con domicilio en "Hauptstrasse nº 51-53".- Garmisch-Partenkirchen (Alemania).

Int. Cl.²: A 61 F

MEMORIA DESCRIPTIVA

5. El presente invento se refiere a perfeccionamientos en la estructura constructiva de gafas protectoras, en especial a unas gafas para esquiar provistas de un cristal protector que, a partir de su borde superior, discurre inclinado hacia abajo en dirección al rostro del usuario, y de una visera que, a partir del borde superior del cristal de protección, se extiende hacia la frente del usuario.

10. Estas gafas protectoras, cuya visera puede estar dispuesta tanto en sentido horizontal, como también en sentido inclinado, ofrece la ventaja frente a las existentes en el mercado, de que

409188



- Los copos de nieve o las gotas de lluvia no se pueden depositar sobre el cristal protector. Con ello goza el usuario de las gafas protectoras de una visualidad, incluso cuando nieva o llueve. Los bordes libres del cristal protector y de la visera se apoyan contra el rostro del usuario, de modo que las gafas protectoras circundan, junto con el rostro, un espacio cerrado.
5. Ahora bien, ésto representa un inconveniente, ya que debido al sudor, se produce el empañamiento de las gafas protectoras desde dentro.
10. En las gafas protectoras sencillas conocidas, que no se apoyan herméticamente contra el rostro del usuario, no existe el peligro del empañamiento desde dentro, debido a la posible circulación del aire. Ahora bien, en cambio existe el inconveniente de actuar una corriente de aire sobre los ojos, sobre todo en carreras de velocidad o en marchas rápidas, que viene a sumarse al inconveniente de estas gafas de seguridad, de que por dentro se puede depositar nieve o lluvia sobre sus cristales protectores.
15. La finalidad del presente invento estriba entonces en crear unas gafas protectoras que reúnan en sí las ventajas de las gafas conocidas, sin adolecer en cambio de sus inconvenientes.
20. A partir de unas gafas protectoras, en especial de unas gafas para esquiar provistas de un cristal protector que, a partir de su borde superior, discurre inclinado hacia abajo en dirección al rostro del usuario, y de una visera que, a partir del borde superior del cristal protector, se extiende hacia la frente del usuario, se consigue ésto, conforme al invento, por el hecho de estar previsto un elemento de fijación común para el cristal protector y la visera, elemento que ésta soportado de manera basculable en un yugo frontal, de modo que los bordes del cristal protector y de la visera son mantenidos a cierta distancia de la
- 25.
- 30.



- cabeza del usuario, debiendo el yugo frontal ser sujeto a la cabeza del usuario en su posición de uso, mediante cintas o patillas, de la manera en sí conocida. Esta forma de realización origina de lante de los ojos del usuario un espacio de aire prácticamente
5. exento de corrientes, a pesar de que dicho espacio de aire no es tá cerrado.
- En un perfeccionamiento constructivo especial de las nuevas gafas protectoras, la bisectriz del ángulo comprendido entre el cristal protector y la visera puede discurrir en el yugo frontal
10. ventajosamente en sentido radial con respecto al eje de basculación del elemento de fijación. El viento de marcha, desviado en el cristal protector y en la visera, origina entonces en este caso una acción de aspiración en la parte de arriba y la de abajo de las gafas. Asimismo se puede prever en este caso un segundo
15. cristal protector en calidad de visera, siendo utilizables las ga fas como gafas inversibles. De acuerdo con las condiciones de vi sibilidad y de radiación reinantes, el usuario coloca delante de sus ojos el cristal protector correcto en cada caso, de los dos de distinta tonalidad.
20. En especial cuando las gafas protectoras son tan grandes que todavía hallan sitio debajo de ellas unas gafas de corrección normales, es conveniente que el espacio intermedio comprendido entre el elemento de sujeción y el yugo frontal esté estrechado a excepción de una hendidura estrecha, por ejemplo, por medio de
25. una pared divisoria prevista en una de las dos partes. Ahora bien, del mismo modo puede también el espacio intermedio comprendido entre el órgano de sujeción y el yugo frontal estar dividido por una pared divisoria perforada, formando un espacio superior y otro inferior.
30. A continuación se describe detalladamente un ejemplo de reali

409188



zación del objeto del invento a base del dibujo adjunto, mostrando:

La fig. 1, unas gafas protectoras conforme al invento, en una vista en perspectiva desde delante;

5. la fig. 2, en la mitad derecha, una vista desde arriba sobre la fig. 1 y, en la mitad izquierda, una sección según la línea II de la fig. 1, y

la fig. 3, una vista lateral de las gafas protectoras, en la dirección de la flecha III de la fig. 1.

10. Las gafas protectoras, unas gafas para esquiar en el caso representado, comprenden un elemento de sujeción 1 de plástico, común para los dos cristales protectores 2, 3, que en este caso han sido previstos en lugar de un cristal protector y una visera. De este modo las gafas protectoras representan una gafas inversibles,
15. en las que el cristal protector situado arriba en cada caso sirve como visera.

Los dos cristales protectores divergen hacia el rostro del usuario y encierran entre sí un ángulo obtuso (véase en especial la fig. 3).

20. El elemento de sujeción 1, que posee la forma de una U (véase en especial la fig. 2), está soportado en las proximidades de los extremos libres de sus patas de manera basculable en un yugo frontal 4. Como ejes de basculación sirven los pernos de tornillos de unión 5. El yugo frontal posee en su lado interior un almohadillado 6 de plástico celular, con el que se apoya contra la frente del usuario. En lugar de un yugo continuo, es concebible naturalmente también un yugo dividido. Este es ventajoso para formas de frentes en extremo irregulares. En los extremos exteriores libres del yugo frontal están previstas sendas hembrillas, a través de las que están hechos pasar los extremos libres de una cinta 8 dividida, pre-
- 25.
- 30.

409 188



ferentemente elástica, que sirve para sostener las gafas protectoras en la cabeza del usuario. Para la adaptación en tamaños de cabezas distintos, los extremos interiores de la cinta están mantenidos unidos, de la manera usual, mediante una hebilla 9 y un broche regulable 11.

Debido a la intercalación del yugo frontal 4, los cristales protectores 2 y 3, que convenientemente están fijados en el elemento de sujeción 1 mediante uniones conocidas de enchufe, están sostenidos a cierta distancia en torno de la cabeza del usuario. De este modo se encuentra delante de los ojos del usuario de las gafas protectoras un espacio de aire prácticamente libre de corrientes y que, al no estar cerrado, no origina un empañamiento de los cristales protectores desde dentro, como consecuencia del sudor. Debido a la disposición especial del cristal protector 2 y la visera 3 entre sí, no se produce una deposición de nieve y lluvia sobre el vidrio protector, ni por dentro, ni por fuera.

Por consiguiente, todas las exigencias puestas a unas gafas protectoras son satisfechas por vez primera y de manera satisfactoria por las nuevas gafas protectoras.

N O T A

20. Hecha la descripción del presente invento se hace constar, que esta solicitud se acoge a la prioridad de la solicitud de patente alemana nº P 21 59 933,7; depositada el 2 de Diciembre de 1971, y se declara como nuevo y de propia invención lo seguidamente reivindicado:

25. 1.- Perfeccionamientos en la estructura constructiva de gafas protectoras, en especial unas gafas para esquiar, provistas de un

*Be*

409 188 + 1 DIC



crystal protector que, a partir de su borde superior, discurre inclinado hacia abajo en dirección al rostro del usuario, y de una visera que, a partir del borde superior del cristal de protección, se extiende hacia la frente del usuario, c a r a c t e r i z a d o por un elemento de sujeción común para el cristal protector y la visera, que está soportado de manera basculable en un yugo frontal, de modo que los bordes del cristal protector y de la visera están sostenidos a cierta distancia de la cabeza del usuario, debiendo el yugo frontal, por su parte, ser sujeto a la cabeza del usuario, en su posición de uso, mediante cintas o patillas, de la manera en sí conocida.

2.- Perfeccionamientos en la estructura constructiva de gafas protectoras de acuerdo con la reivindicación 1, c a r a c t e r i z a d o porque la bisectriz del ángulo comprendido entre el cristal protector y la visera discurre en el yugo frontal en sentido radial con respecto al eje de basculación del elemento de sujeción.

3.- Perfeccionamientos en la estructura constructiva de gafas protectoras de acuerdo con la reivindicación 2, c a r a c t e r i z a d o porque como visera está previsto un segundo cristal protector, siendo las gafas protectoras utilizables como gafas inversibles.

4.- Perfeccionamientos en la estructura constructiva de gafas protectoras de acuerdo con una cualquiera de las reivindicaciones precedentes, c a r a c t e r i z a d o porque el espacio intermedio comprendido entre el elemento de sujeción y el yugo frontal está estrechado a excepción de una hendidura estrecha, por ejemplo, mediante una pared divisoria prevista en una de las dos partes.

5.- Perfeccionamientos en la estructura constructiva de gafas protectoras de acuerdo con una cualquiera de las reivindicaciones 1 a 3, c a r a c t e r i z a d o porque el espacio intermedio

*Pg*

409 188



comprendido entre el elemento de sujeción y el yugo frontal está dividido por una pared divisoria perforada en un espacio superior y otro inferior.

5. 6.- Perfeccionamientos en la estructura constructiva de gafas protectoras.

Según se describe y reivindica en la presente Memoria que consta de siete hojas foliadas y mecanografiadas por una sola cara y de dos láminas de dibujos.

Madrid, a 1 DIC. 1972

DON HANNES MARKER

p. a.

JANUARI

P.P.

~~Firmado: JOSE F. NIETO~~

*Handwritten signature or initials.*

400188



Fig. 1

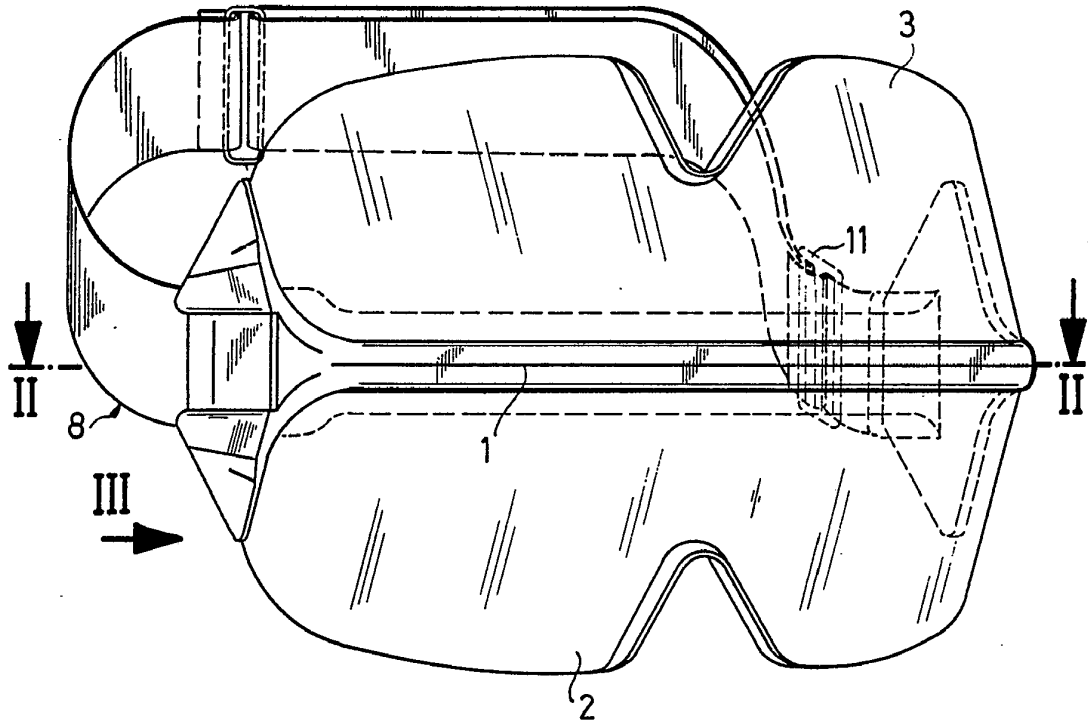
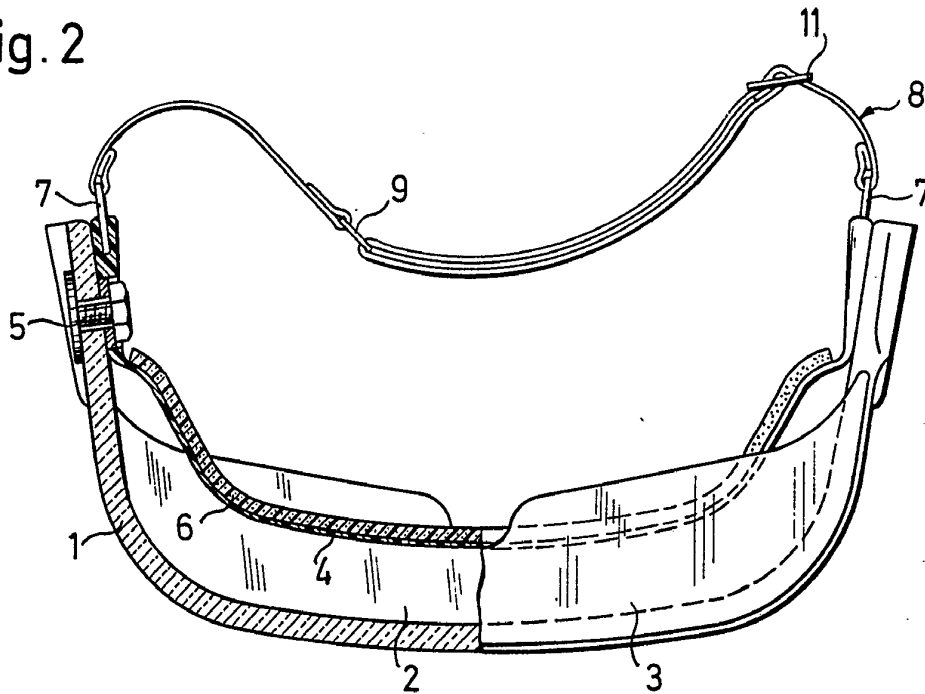


Fig. 2



Madrid, a 1. NOV 1872

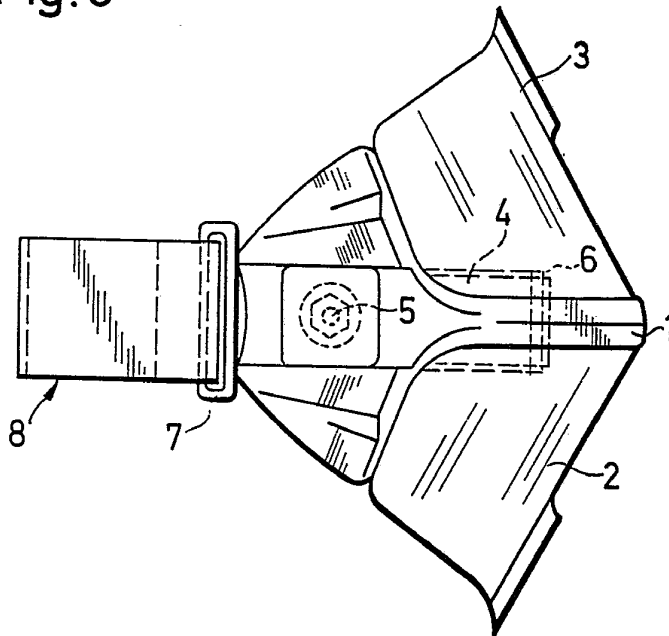
JAIMÉ IBERN

Firmado: JOSÉ F. NIÑO

409 188



Fig. 3



Madrid, a 1 D.C. 1972

JAIME ISERN

p. r.

Firmado: JOSE F. NIETO