

24 N



408951

408951

Int. Cl.<sup>2</sup> A22C

MEMORIA DESCRIPTIVA

para solicitar

PATENTE DE INVENCION

e n

E S P A Ñ A

Por VEINTE años.

Por: "APARATO AMASADOR"

A favor de:

DON JOSE PAIROLO OLIVET y DON LUIS PUIG BARRIS,  
de nacionalidad española.

domiciliados en:

CASTELLFULLIT DE LA ROCA y OLOT (Gerona).

-----  
El objeto de la presente solicitud de Patente -  
de Invención se refiere a "Aparato amasador", que aporta  
esenciales características de novedad posibilitadoras de  
la consecución como resultado industrial de aparato amasa  
dor de carnes, con las siguientes ventajas sobre lo actual  
mente conocido:

5

408951

24 NOV



a.- El sistema de reducción, para las palas amasadoras está integrado por piñones y ruedas con módulos normales.

10 b.- La transmisión primaria se efectua por correas trapezoidal de medidas comerciales.

c.- No posee reductor de velocidad.

d.- El conjunto transmision-reducción, está previsto para que sea susceptible de ser vaciado el recipiente cuba, sin detención o paro del aparato.

15

e.- Mediante un giro angular del sistema transmisión-cuba se procede al vaciado de ésta.

20

f.- Los ejes de las palas amasadoras van provistos de retenes para evitar la entrada en la cuba, de grasas o aceites provenientes del engrase.

g.- Está provisto de sistema de tensado de correas.

h.- Lleva acoplado motor oculto, proporcionador del movimiento.

25

En el adjunto plano, se ha representado, para facilidad de la descripción, a título de ejemplo y sin caracter limitativo alguno, por lo tanto, una forma preferida de realización del objeto de la solicitud,

30

La figura 1 representa una vista en alzado lateral izquierdo, en el que va el mecanismo reductor y palanca de accionamiento para el giro de vaciado.

La figura 2 representa una vista en alzado frontal.

35

Como puede apreciarse, este aparato amasador está constituido por una cuba depósito (1) provista de palan

408951

24 NOV 1951



40 ca para la basculación (2) montada sobre bancada-soporte (3) mediante soportes de giro (4) provista de engranes y ejes porta palas (5) las que son accionadas por un piñon de transmisión inicial (6) que es solidario al eje de la polea conducida (7) la que a su vez es accionada por la - correa trapezoidal (8) que es impulsada por la polea mo- triz (9). Un motor interior, de las características precisa- sas, debidamente protegido y las palas de amasamiento, com- pletan el conjunto del aparato.

45 Se hace constar que este aparato amasador es - realizable en cualesquiera tamaños y materiales adecuados, siendo susceptible de cualesquiera modificaciones de deta- lle, en tanto que estas no alteraren su fundamento.

-:- N O T A -:-

50 Los puntos de invención propios y nuevos que se presentan para que sean objeto de este registro de Patente de Invención en España, por veinte años, son los siguientes:

55 1º, Aparato amasador, caracterizado porque consiste en una bancada en caja en la que se contiene el motor de - accionamiento sobre la cual bancada vá montada una cuba de pósito, en cuyo interior van, montadas sobre dos ejes hori- zontales paralelos, palas agitadoras de amasamiento del - producto.

60 2º.- Aparato amasador, según reivindicación ante- rior, caracterizado porque los ejes de las palas agitado- ras van, solidarizados en movimientos giratorios inversos, por medio de piñones en transmisión, a uno de los cuales, acomete un piñón solidario y coaxil, montado en el arbol de la polea receptora o conducida.

65 3º.- Aparato amasador, según reivindicaciones -

*Re*

408951

24



anteriores, caracterizado por que el movimiento giratorio de la polea conducida, es transmitido a esta mediante correa trapezoidal, accionada por la polea del electro-motor.

70

49.- Aparato amasador, según reivindicaciones anteriores, caracterizado porque la cuba depósito vá montada sobre uno de los ejes de las palas agitadoras, el que, a su vez, está montado sobre soportes de giro, los que permiten el basculamiento o giro angular de dicha cuba, para lo que, va dotada de palanca manual para dicho balanceo.

75

59.- Aparato amasador, según reivindicaciones anteriores, caracterizado porque el movimiento basculante para el vaciado de la cuba, es susceptible de ser realizado sin detención ó paro del aparato.

80

69.- Aparato amasador, según reivindicaciones anteriores, caracterizado porque los ejes de las palas de amasar están protegidos mediante retenes, que impiden la penetración a los mismos de cualquier entrada de grasa o aceite, al interior de la cuba.

85

79.- Aparato amasador, según reivindicaciones anteriores, caracterizado porque posee el motor montado en sistema de camilla, posibilitador del tensado de la correa trapezoidal de transmisión.

90

89.- Aparato amasador según reivindicaciones anteriores, caracterizado porque la cuba o depósito, así como las palas son susceptibles de ser limpiadas por manguera de agua, a presión o no, y con estas en movimiento.

95

Reg

99.- "APARATO AMASADOR".-

Tal y como se ha descrito en la memoria que antecede y para los fines que se han especificado, representado en el dibujo adjunto.

408951 24 NOV



Consta la presente memoria descriptiva de cinco  
hojas escritas a máquina por una sola cara.

Madrid, 24 de Noviembre de 1.972.

**DOMINGO DIAZ UNGRIA**  
**P.P.**

Rey

D. JOSE PABLO OLIVAT Y  
D. LUIS PUIG BARRIS

408951

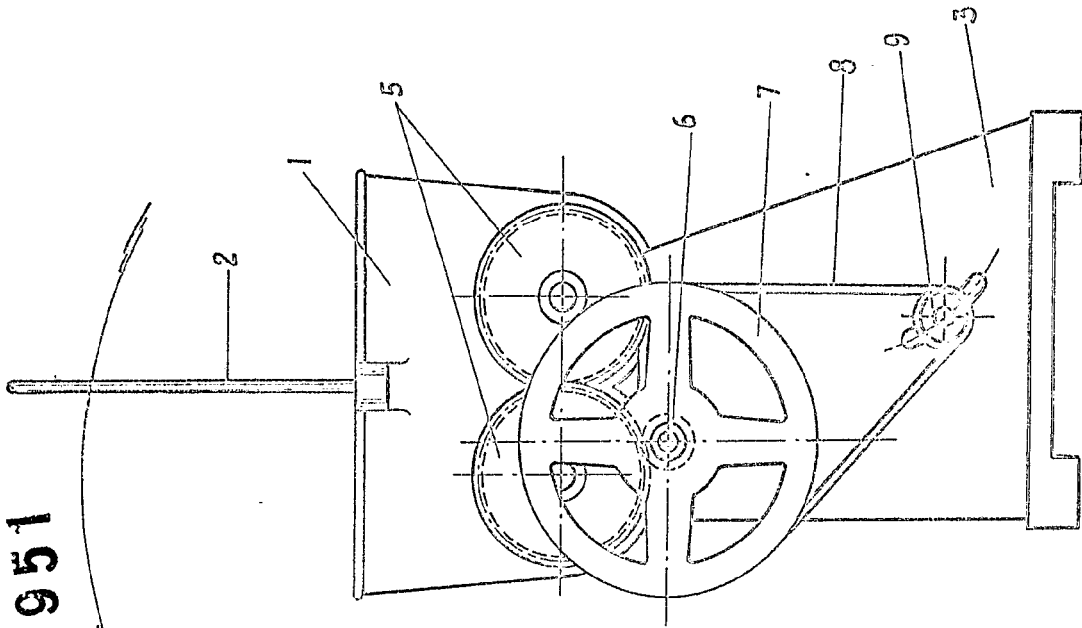


FIG. 1

*Escala variable*

HOJA UNICA

24 NOV 1912

408951

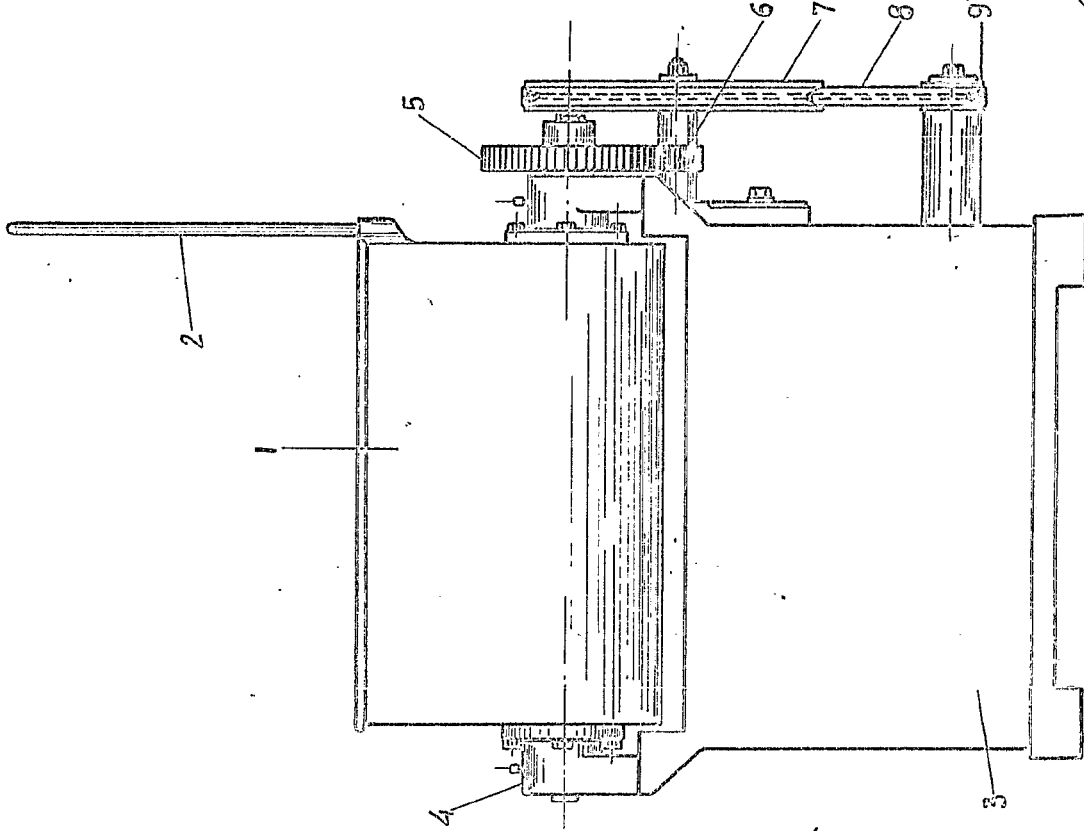


FIG. 2

24 NOV 1912  
DOMINGO SAZ UNGRIA  
P.B.

D. JOSE PAIROLO OLIVET Y  
D. LUIS PUIG BARRIS

408951

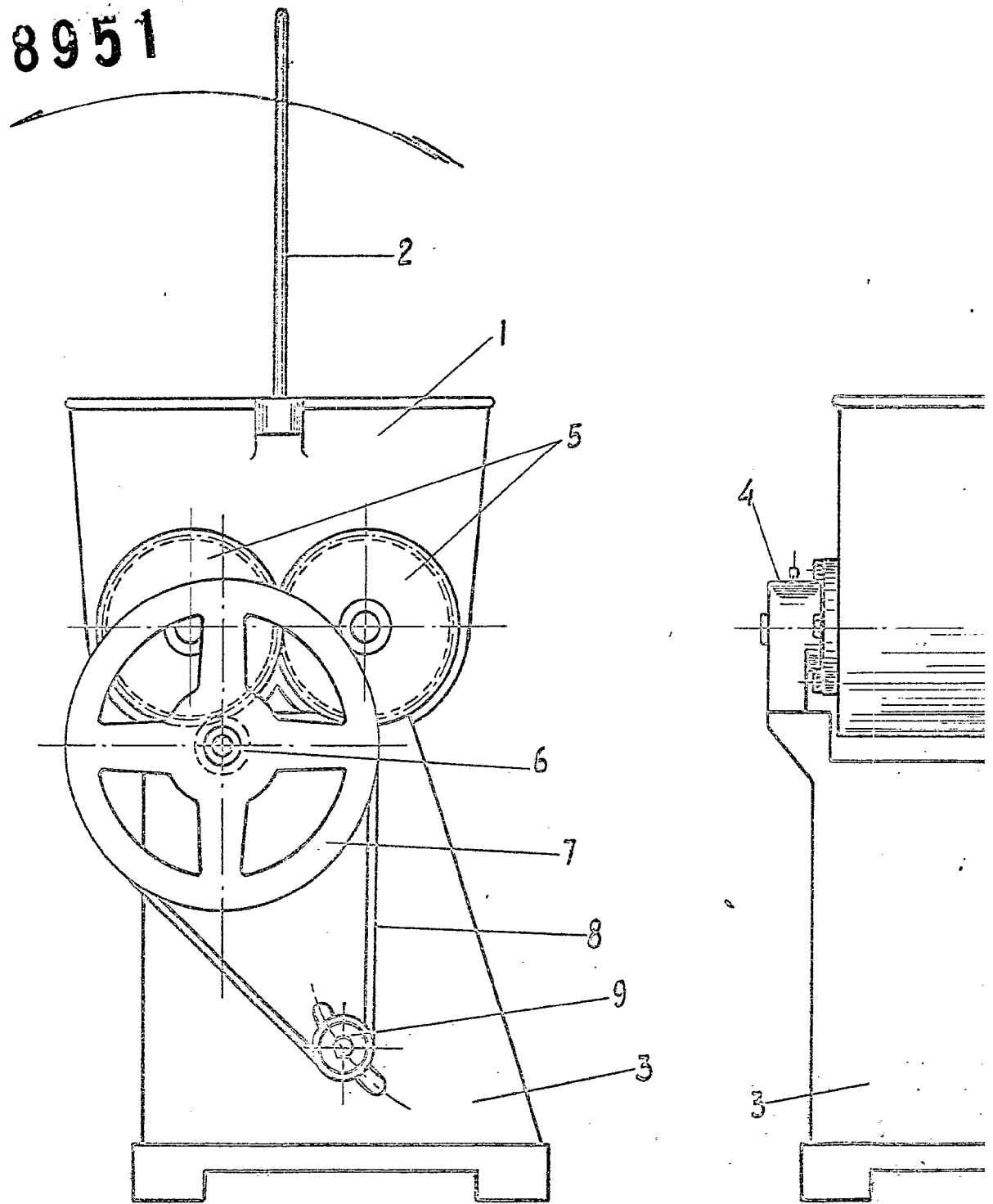
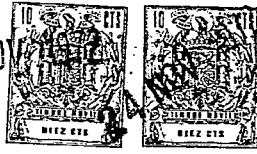


FIG. 1

*Escaleta variable*

HGJA UNICA

24 NOV



408951

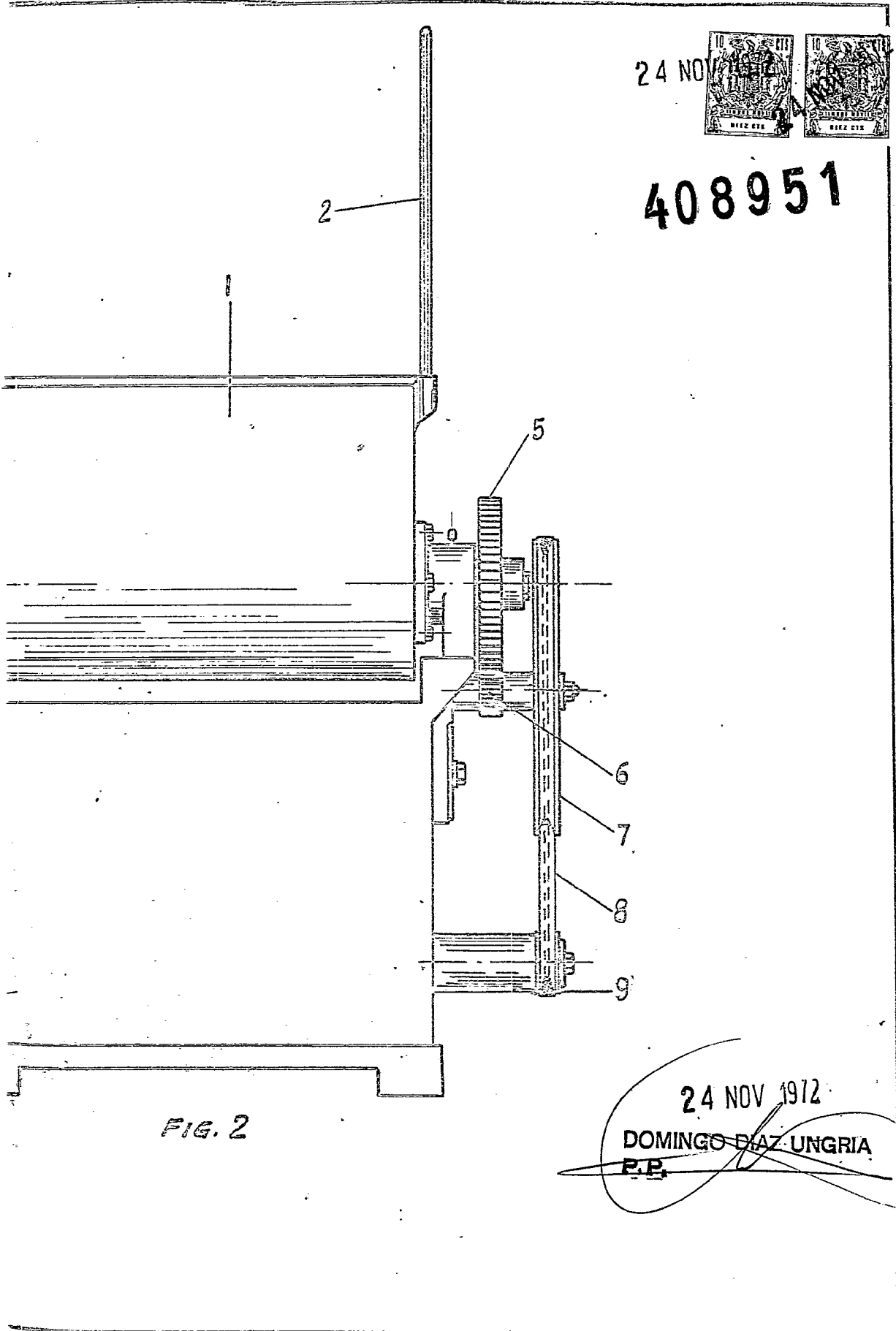


FIG. 2

24 NOV 1972

~~DOMINGO DIAZ UNGRIA~~  
~~P.P.~~