

408772

408772

1er. CERTIFICADO DE ADICION

FR 6546.

Int. Cl.:	H 02 M
-----------	--------



## Memoria Descriptiva

sobre:

MEJORAS INTRODUCIDAS EN EL OBJETO DE LA PATENTE PRINCIPAL  
Nº 371.993, CONCEDIDA EL 2 DE OCTUBRE DE 1.971, POR: PER-  
FECCIONAMIENTOS EN ONDULADORES SERIE DE EXTINCION SEPARADA.

-----

*Solicitante:* COMPAGNIE GENERALE D'ELECTRONIQUE  
INDUSTRIELLE LEPAUTE, entidad francesa,  
residente en 6, Boulevard Bessières,  
75017, Paris, Francia.

-----

En la patente principal, se ha descrito un ondula-  
dor electrónico destinado a alimentar una carga de corriente  
alterna a partir de una fuente de alimentación continua. En  
las formas de realización dadas, el ondulator está constitui-  
do por dos interruptores electrónicos, gobernados idénticos,



uno que suministra una corriente positiva y el otro una corriente negativa, montados entre la fuente y la carga. En particular, cada interruptor electrónico comprende un rectificador gobernado denominado rectificador principal que une dicha

5. fuente a la citada carga, y un circuito de descebado del rectificador principal, que comprende un rectificador gobernado auxiliar, denominado rectificador de extinción, y un circuito oscilante, de inductancia y condensador, conectado a dicho

10. rectificador de extinción, estando conectado el circuito de extinción al rectificador principal por una parte por la conexión del electrodo del rectificador principal, conectada a la fuente y al electrodo de igual polaridad del rectificador de extinción, y por otra parte, por enlace por medio de un primer diodo de los otros dos electrodos del rectificador de

15. extinción a dicho rectificador principal, siendo shuntado el rectificador principal por un segundo diodo montado en serie con el primer diodo y que conecta dicho rectificador principal y el citado primer diodo a la citada fuente continua, de modo que desde que la corriente de oscilación se invierte en

20. el circuito oscilante viene a polarizar en sentido inverso al citado rectificador gobernado principal con vistas a descebarle, mientras que la circulación de corriente se efectúa a continuación a través del segundo diodo.

Los dos interruptores electrónicos gobernados son

25. montados entre la fuente y la carga de modo que, en el ondulator, los dos rectificadores gobernados principales sean montados con el mismo sentido de conducción y en serie con dos inductancias, siendo conectada la carga entre la conexión de los dos interruptores y un punto medio de la alimentación.

30. El presente certificado de adición tiene por objeto

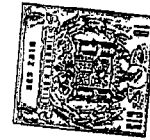
408772

- 3 -



mejorar el funcionamiento del ondulator citado y en particular el poder de corte del ondulator sin utilizar componentes de dimensionado importante.

- El presente certificado de adición tiene por objeto
5. un ondulator, según la patente principal, constituido por dos interruptores gobernados conectados a una fuente de alimentación continua, para la alimentación de una carga, y que comprende cada uno un rectificador gobernado, denominado rectificador principal, y un primer circuito de extinción del rectificador principal que tiene un rectificador gobernado auxiliar,
  10. denominado rectificador de extinción, cuyo primer electrodo se conecta, con el electrodo de igual polaridad del rectificador principal, a dicha fuente, un circuito oscilante, de inductancia y condensador cargado por dicha fuente, montado entre los
  15. electrodos del citado rectificador de extinción, y un primer diodo que conecta el segundo electrodo del rectificador de extinción al electrodo de igual polaridad del rectificador principal de modo a venir a polarizar en sentido inverso al citado
  20. rectificador principal cuando es pasante, siendo además dicho rectificador principal shuntado por un segundo diodo cuyo sentido de conducción es opuesto al del citado rectificador principal, estando montados dichos interruptores electrónicos de modo que los dos rectificadores principales estén en serie, con el mismo sentido de conducción, caracterizado porque en
  25. cada interruptor gobernado, los componentes de dicho circuito de extinción están dimensionados para cortar una corriente que atraviesa dicho rectificador principal cuyo valor es inferior a un primer valor de umbral dado, que corresponde al
  30. valor normal de la corriente proporcionada por dicho rectificador principal, y porque cada interruptor gobernado comprende



- ademas un segundo circuito de extinción de dicho rectificador principal, constituido por un segundo rectificador gobernado de extinción, un segundo circuito oscilante, de inductancia y condensador, y un tercer diodo que conecta dicho rectificador
5. de extinción y el citado rectificador principal, montado entre la fuente y el citado rectificador principal de forma idéntica al primer circuito de extinción pero cuyos componentes son dimensionados para cortar una corriente comprendida entre dicho primer valor de umbral y un segundo valor que corresponde al
10. valor máximo de la corriente susceptible de atravesar dicho rectificador principal, interviniendo los citados primer y segundo circuitos de extinción simultáneamente para cortar una corriente, a través del rectificador principal, de valor superior a dicho primer valor de umbral.
15. Las características y ventajas del presente ondulator se pondrán de manifiesto mas claramente de la descripción que sigue dada con referencia al dibujo anexo en el que la figura única representa una forma de realización del dispositivo agenciado conforme al presente certificado de adición.
20. El ondulator representado en la figura comprende, conforme a los montajes conocidos y descritos en la patente principal, dos tiristores principales 1 y 2 montados en serie con el mismo sentido de conducción y conectados entre los dos bornes 3 y 4 de una fuente de corriente continua. Una carga 5
25. se conecta por una parte a la conexión de dos inductancias idénticas 6 y 7, cada una conectada a unos de los tiristores principales 1 y 2, y por otra parte por mediación de dos condensadores 8 y 9 a los bornes de la fuente. Dos diodos 35 y 45 conectan la conexión de la carga con las inductancias 6 y 7 a
30. los bornes 3 y 4 de la fuente. A cada tiristor principal se

408772

- 5 -



5. asocia un circuito de extinción. El circuito de extinción del tiristor principal 1 comprende un tiristor auxiliar 11 denominado tiristor de extinción cuyo ánodo se conecta al borne 3 de la fuente y un circuito oscilante de inductancia 12 y condensador 13; un diodo 14 conecta los cátodos del tiristor de extinción y del tiristor principal, un diodo 15 shunta el tiristor principal 1, siendo opuesto el sentido de conducción del diodo 15 al del tiristor principal 1.

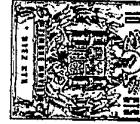
10. El condensador 13 es cargado a partir de la fuente, siendo conectado el condensador por una parte al borne 3 de la fuente y por otra por mediación de una resistencia 41 al borne 4 de la fuente; un diodo 43 evita la descarga del condensador 13 en la fuente. El circuito de extinción del tiristor principal 2 comprende de manera idéntica un tiristor auxiliar de extinción 21 montado con un diodo 24 en paralelo sobre el tiristor principal 2, y un circuito oscilante a inductancia 22 y condensador 23 conectado a los electrodos del tiristor de extinción 21; un diodo 25 shunta el tiristor principal 2.

15. El condensador 23 es cargado a partir de la fuente continua; se conecta por una parte al borne 4 de la fuente y por otra por mediación de una resistencia 31 al borne 3 de la fuente; un diodo 33 evita la descarga del condensador 23 en la fuente.

20.

25. En el montaje conocido citado, constituido por dos interruptores gobernados idénticos cada uno formado por uno de los tiristores principales 1 y 2 y el circuito de extinción asociado a unos elementos 11 a 15 ò 21 a 25, cuando un impulso de control es aplicado sobre la puerta del tiristor principal 1 una corriente atraviesa la carga 5. Cuando un impulso es aplicado sobre la puerta del tiristor de extinción 11 una primera corriente circula por el circuito oscilante 12-13 y por

30.



5. el tiristor de extinción 11. Desde que esta corriente libre del circuito de oscilación 12-13 se invierte, viene a polarizar en sentido inverso al tiristor de extinción 11 que se desceba mientras que la circulación de la corriente se hace a través del diodo 14 montado en el sentido directo de conducción. La corriente que atraviesa el diodo 14 viene a su vez a polarizar en sentido inverso al tiristor principal 1 de modo que la corriente a través del tiristor 1 decrece a medida de su polarización inversa hasta resultar nula cuando el tiristor principal

10. 1 es completamente descebado. La circulación de la corriente se hace entonces a través del diodo 15. La oscilación siguiente del circuito oscilante 12-13 no pueda ya arrancar puesto que el tiristor de extinción 11 es descebado. El funcionamiento del otro interruptor que comprende el tiristor principal 2

15. y el circuito de extinción asociado es idéntico; proporciona a la carga 5 una corriente idéntica a la corriente proporcionada por el tiristor 1 pero de polaridad opuesta.

20. En dicho montaje, el poder de corriente de cada uno de los dos interruptores que le constituye está definido por la corriente de cresta que puede circular por el circuito oscilante de cada interruptor y el periodo de oscilación libre de este circuito. Si se desea abrir y cerrar alternativamente cada interruptor sobre el circuito de carga a un ritmo muy elevado, por ejemplo del orden de varias centenas de hertzios,

25. y si la energía engendrada en cada oscilación de uno y otro de los circuitos oscilantes es grande, las pérdidas por efecto Joule en los componentes de los circuitos oscilantes serán grandes y éstos serán voluminosos y costosos.

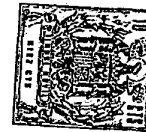
30. A fin de evitar un dimensionado de los elementos de los circuitos oscilantes susceptibles de responder a las exi-

408772

- 7 -



- gencias mas duraderas encontradas en curso de funcionamiento (valor de cresta máxima de la corriente de extinción en cada circuito oscilante, frecuencia máxima de permutación de los interruptores), según una particularidad del presente certificado de adición, cada interruptor del ondulator citado comprende además un segundo circuito de extinción asociado a cada uno de los dos tiristores principales 1 y 2. Cada segundo circuito de extinción o circuito de extinción complementario interviene únicamente para cortar una corriente, atravesando la carga, inferior a un umbral dado de corriente, siendo una corriente inferior o igual a este umbral normalmente cortada bajo la acción del primer circuito oscilante asociado a cada uno de los citados tiristores principales 1 y 2.
- El segundo circuito de extinción asociado al tiristor principal 1 comprende un segundo circuito oscilante, de inductancia 17 y condensador 18, conectado a los electrodos de un segundo tiristor auxiliar de extinción 16, estando montado este segundo tiristor de extinción, con un diodo 19 en paralelo en el tiristor principal 1. El condensador 18 es cargado a partir de la fuente continua; se conecta por una parte al borne 3 de la fuente y por otra por una resistencia 42 al borne 4 de la fuente. Asimismo el segundo circuito de extinción asociado al tiristor principal 2 comprende un segundo circuito oscilante, de inductancia 27 y condensador 28, conectado a los electrodos de un segundo tiristor auxiliar de extinción 26. Este segundo tiristor de extinción 26 se monta con un diodo 29 en paralelo en el tiristor principal 2. El condensador 28 es cargado por la fuente continua; se conecta al borne 4 de la fuente y por mediación de una resistencia 32 al borne 3 de la fuente.
- 5.
- 10.
- 15.
- 20.
- 25.
- 30.



Los diodos 33 y 43 conectan las resistencias 32 y 42 respectivamente a los bornes 3 y 4 de la fuente, evitando las descargas de los condensadores 28 y 18 en la fuente.

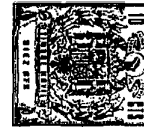
5. En este caso, el primer circuito de extinción de componentes 11 a 13 asociado al tiristor principal 1 y el primer circuito de extinción de componentes 21 a 23 asociado a tiristor principal 2 serán dimensionados de modo a permitir el corte de la corriente media que debe atravesar la carga 5. Por el contrario los elementos del segundo circuito de extinción, en particular del segundo circuito oscilante 17-18 ó 27-28 asociado a cada tiristor principal 1 ó 2 serán dimensionados para permitir proporcionar una oscilación cuyo periodo y en particular el valor de cresta de la corriente de extinción sean satisfactorios para asegurar la extinción de una corriente netamente superior al valor normal de la corriente que debe atravesar la carga. El valor de la corriente que atraviesa la carga no alcanza mas que excepcionalmente una magnitud netamente superior al valor normal, en la práctica, pudiendo estar dimensionados los elementos de estos segundos circuitos oscilantes, llamados a funcionar mas raramente, por debajo de sus valores teóricos.
- 10.
- 15.
- 20.

#### NOTA

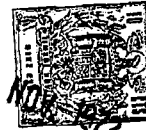
25. Descrita suficientemente la naturaleza del invento así como la manera de realizarlo en la práctica, debe hacerse constar que las disposiciones anteriormente indicadas son susceptibles de modificaciones de detalle en cuanto no alteren su principio fundamental. Tambien se hace constar que el invento corresponde a una solicitud de patente presentada en Francia con el nº EN. 71 41359 de 18 de Noviembre de 1.971, acogándose por lo tanto a los beneficios que conceden los Convenios
- 30.

408772

- 9 -



- Internacionales en vigor, siendo lo que constituye la esencia del referido invento por lo que se solicita un Certificado de Adición en España, por: MEJORAS INTRODUCIDAS EN EL OBJETO DE LA PATENTE PRINCIPAL Nº 371.993, CONCEDIDA EL 2 DE OCTUBRE DE
5. 1.971, POR: PERFECCIONAMIENTOS EN ONDULADORES SERIE DE EXTIN-  
CION SEPARADA, caracterizándose por lo siguientes:
- 1.- Mejoras introducidas en el objeto de la patente principal nº 371.993, concedida el 2 de Octubre de 1.971, por: Perfeccionamientos en onduladores serie de extinción separada,
10. constituidos por dos interruptores gobernados conectados a una fuente de alimentación continua, para la alimentación de una carga, y que comprende cada uno un rectificador gobernado, de-
15. terminado rectificador principal, y un primer circuito de extinción del rectificador principal que tiene un rectificador go-
- 20.bernado auxiliar, denominado rectificador de extinción, cuyo primer electrodo se conecta, con el electrodo de igual polaridad del rectificador principal, a dicha fuente, un circuito oscilante, de inductancia y condensador cargado por dicha fuen-
25. te, montado entre los electrodos del citado rectificador de ex-
30. tinción, y un primer diodo que conecta al segundo electrodo del rectificador de extinción al electrodo de igual polaridad del rectificador principal de modo a venir a polarizar en sentido inverso al citado rectificador principal cuando es pasante, siendo además dicho rectificador principal shuntado por un se-
30. gundo diodo cuyo sentido de conducción es opuesto al del cita-
- do rectificador principal, estando montados dichos interruptores electrónicos de modo que los dos rectificadores principa-
- les estén en serie, con el mismo sentido de conducción, caracterizadas porque en cada interruptor gobernado, los componentes de dicho circuito de extinción están dimensionados para cortar



- una corriente que atraviesa dicho rectificador principal cuyo valor es inferior a un primer valor de umbral dado, que corresponde al valor normal de la corriente proporcionada por dicho rectificador principal, y porque cada interruptor gobernado
5. comprende además un segundo circuito de extinción de dicho rectificador principal, constituido por un segundo rectificador gobernado de extinción, un segundo circuito oscilante, de inductancia y condensador, y un tercer diodo que conecta dicho rectificador de extinción y el citado rectificador principal,
10. montado entre la fuente y el citado rectificador principal de forma idéntica al primer circuito de extinción pero cuyos componentes son dimensionados para cortar una corriente comprendida entre dicho primer valor de umbral y un segundo valor que corresponde al valor máximo de la corriente susceptible de
15. atravesar dicho rectificador principal, interviniendo los citados primer y segundo circuitos de extinción simultáneamente para cortar una corriente, a través del rectificador principal, de valor superior a dicho primer valor de umbral.

- 2.- Mejoras según la reivindicación 1, caracterizadas porque los citados componentes del segundo circuito de
20. extinción están dimensionados ligeramente por debajo de sus valores teóricos.

- 3.- Mejoras introducidas en el objeto de la patente principal nº 371,993, concedida el 2 de Octubre de 1.971, por:
25. Perfeccionamientos en onduladores serie de extinción separada, tal y como queda sustancialmente descrito en la presente Memoria e ilustrado en los dibujos adjuntos.

Esta Memoria consta de 10 hojas escritas a máquina por una sola cara.

Madrid,

18 NOV. 1972

30.

COMPAGNIE GENERALE D'ELECTRONIQUE INDUSTRIELLE LEPAUT

J. GOMEZ ACEBO Y MODET

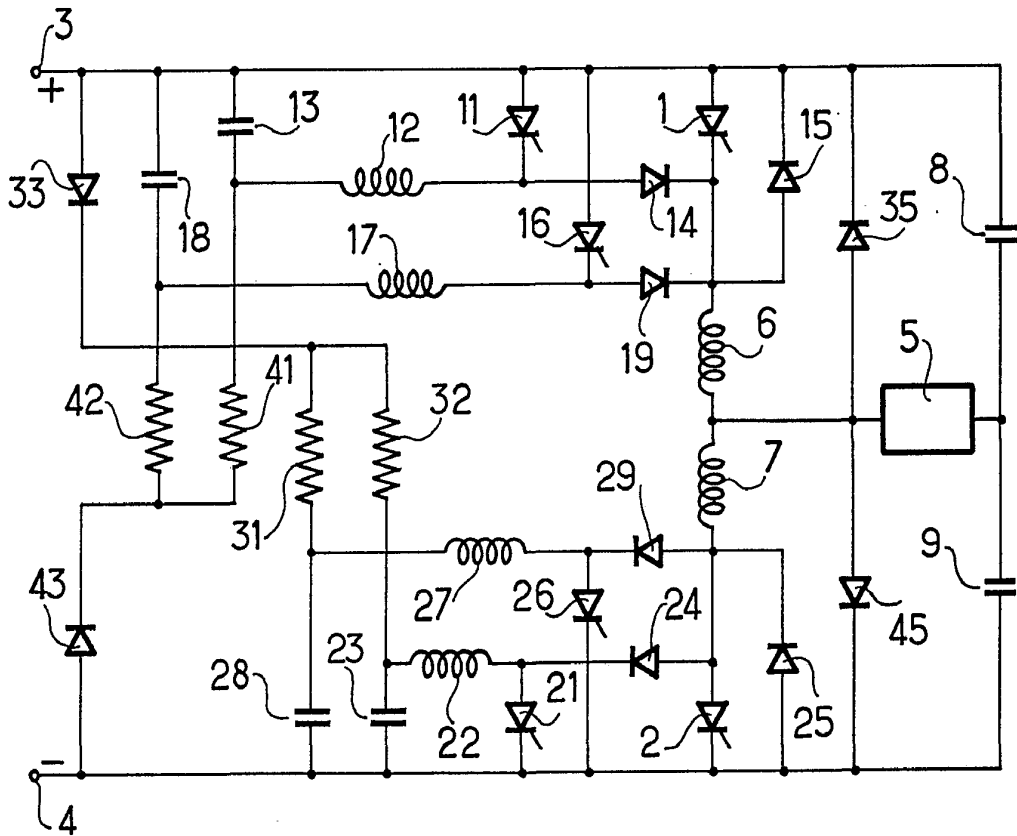
p. p. Firmador La Gesta Española

408772

COMPAGNIE GENERALE D'ELECTRONIQUE INDUSTRIELLE LEPAUTE, Hoja única.



# ESCALA VARIABLE



18 NOV. 1972

Madrid

L. GOMEZ ACEBO Y MUZET  
In. p. Financ. L. Goeta Fernández